

【11】證書號數：I455892

【45】公告日：中華民國 103 (2014) 年 10 月 11 日

【51】Int. Cl. : C02F1/62 (2006.01) C02F1/461 (2006.01)  
C02F103/16 (2006.01)

發明

全 7 頁

【54】名稱：利用硼酸來處理含鎳廢水之廢水處理方法

WASTEWATER TREATMENT METHOD FOR USING BORIC ACID TO  
TREAT WASTEWATER CONTAINING NICKEL

【21】申請案號：099145290

【22】申請日：中華民國 99 (2010) 年 12 月 22 日

【11】公開編號：201226331

【43】公開日期：中華民國 101 (2012) 年 07 月 01 日

【72】發明人：陳志順 (TW) CHEN, CHUHSHUN；黃耀輝 (TW) HUANG, YAOHUI；盧明俊 (TW) LU, MINGCHUN

【71】申請人：嘉南藥理科技大學

CHIA NAN UNIVERSITY OF  
PHARMACY AND SCIENCE

臺南市仁德區二仁路 1 段 60 號

【74】代理人：蔡坤財；李世章

【56】參考文獻：

CN 101423309B

審查人員：鍾文正

## [57]申請專利範圍

1. 一種利用硼酸來處理含鎳廢水之廢水處理方法，包含：提供一電解裝置，其中該電解裝置包含至少一陰極和至少一陽極；進行一電解步驟，以利用該電解裝置來電解該廢水，使該廢水所含之鎳離子於該至少一陰極上還原成鎳金屬；以及進行一氫氧化物抑制步驟，以加入硼酸至該至少一陰極與該廢水之接面上來降低一氫氧化物的產生速率。
2. 如申請專利範圍第 1 項所述之廢水處理方法，更包含一酸鹼值控制步驟，以加入一酸劑來使該廢水處於酸性狀態。
3. 如申請專利範圍第 2 項所述之廢水處理方法，其中該酸鹼值控制步驟係將該廢水的酸鹼值控制在 2.4 至 2.8 之間。
4. 如申請專利範圍第 1 項所述之廢水處理方法，其中該氫氧化物為氫氧化鎳。
5. 如申請專利範圍第 1 項所述之廢水處理方法，其中該硼酸之濃度係介於 0.125~4 克/升之間。

## 圖式簡單說明

為讓本發明之上述和其他目的、特徵、和優點能更明顯易懂，上文特舉一較佳實施例，並配合所附圖式，作詳細說明如下：

第 1 圖係繪示根據本發明實施例之廢水處理方法的流程示意圖。

第 2 圖係繪示根據本發明一實施例之廢水處理系統的功能方塊示意圖。

第 3A 圖係繪示電解氧化圓管裝置的側視示意圖。

第 3B 圖係繪示沿著第 3A 圖之切線 A-A' 之電解氧化圓管裝置的俯視示意圖。

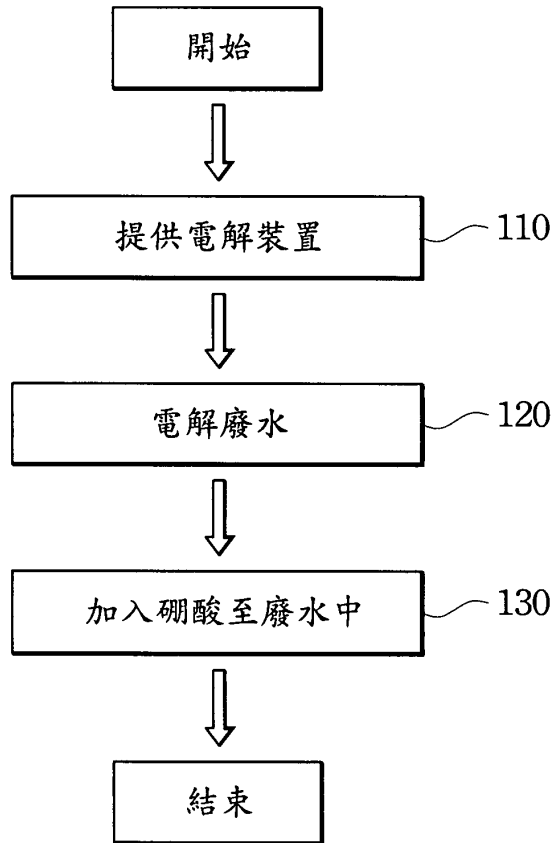
第 3C 圖係繪示沿著第 3B 圖之切線 B-B' 之電解氧化圓管裝置的剖面示意圖。

第 4 圖係繪示在各種硼酸濃度下，鎳離子濃度與時間的關係圖。

(2)

第 5 圖係繪示在各種酸鹼值下，鎳離子濃度與時間的關係圖。

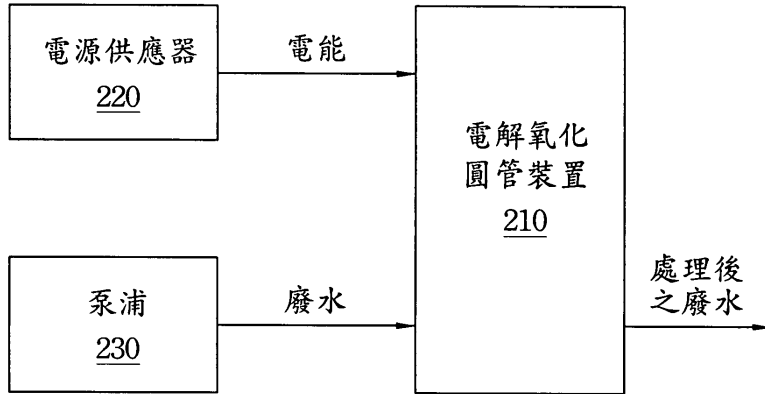
100



第 1 圖

(3)

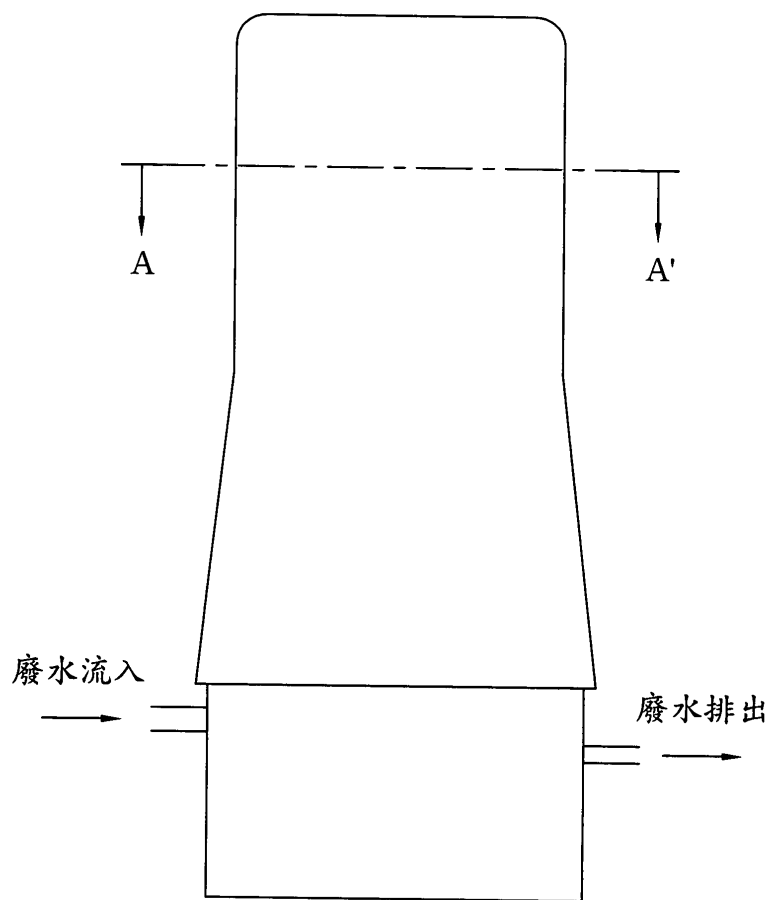
200



第 2 圖

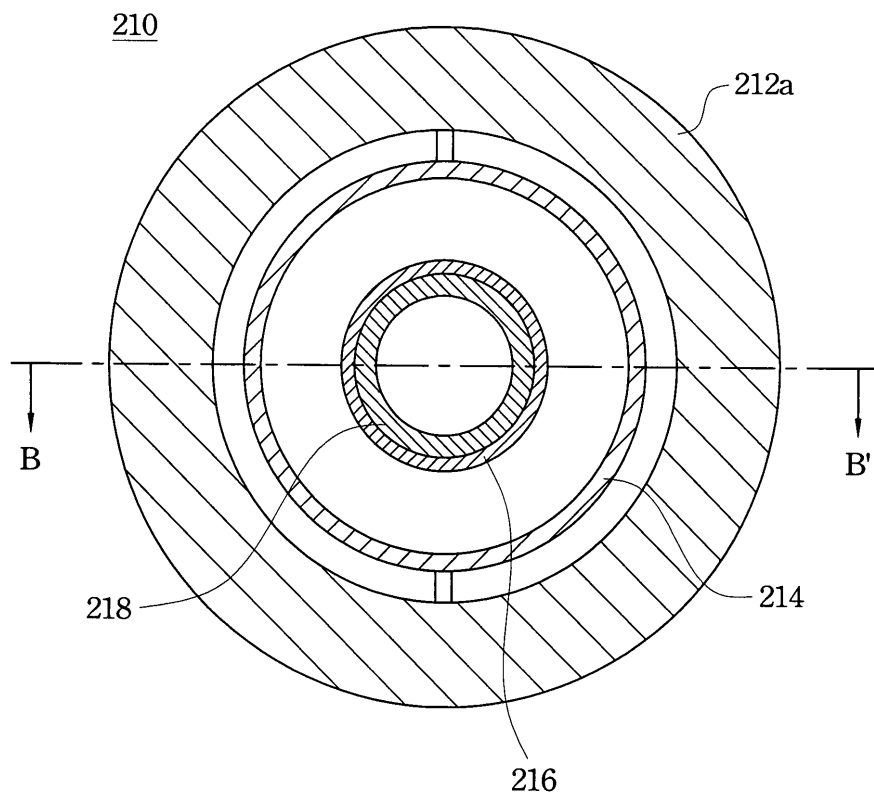
(4)

210



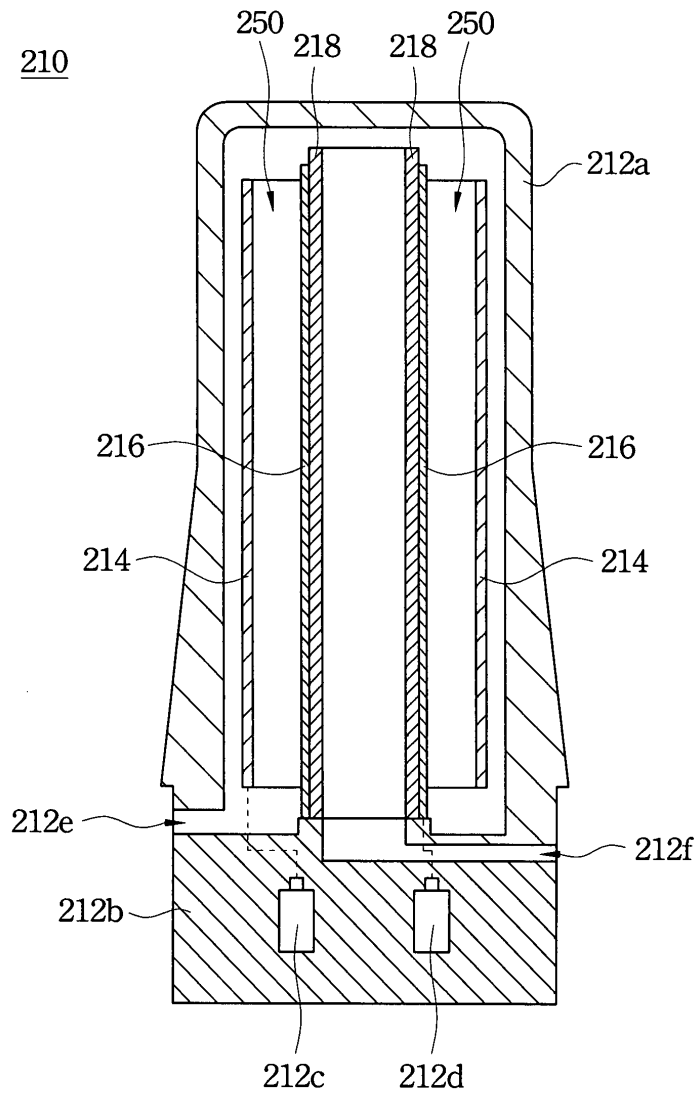
第 3A 圖

(5)



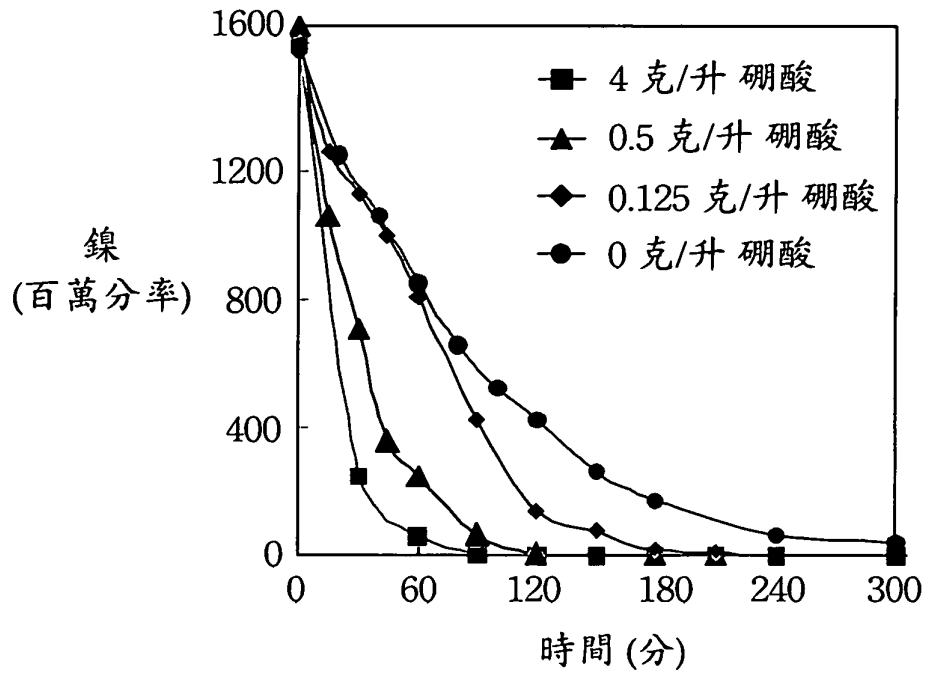
第 3B 圖

(6)

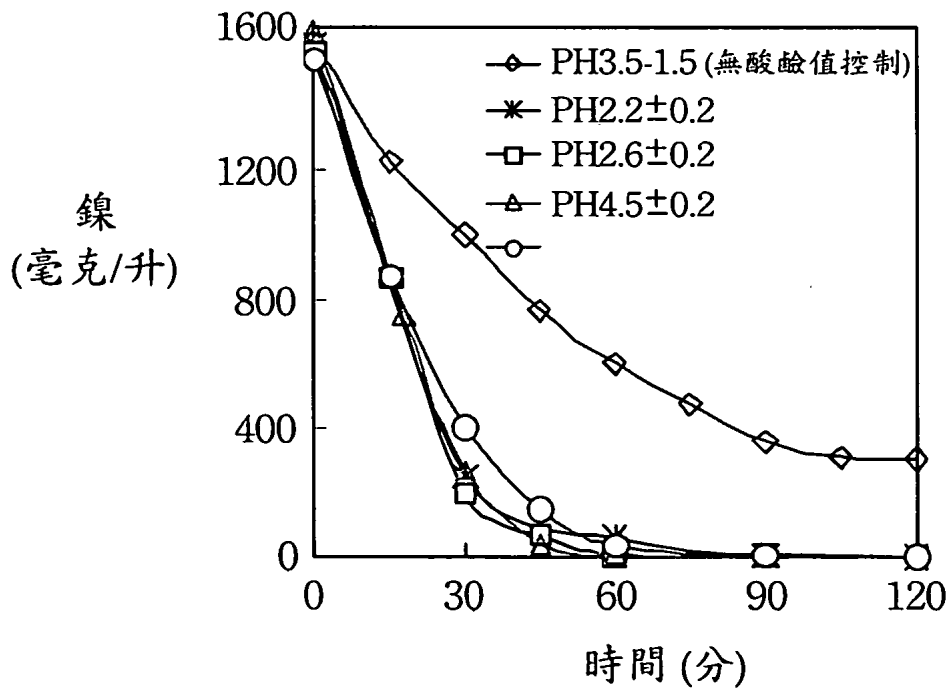


第 3C 圖

(7)



第 4 圖



第 5 圖