

【11】證書號數：I539155

【45】公告日：中華民國 105 (2016) 年 06 月 21 日

【51】Int. Cl.： G01N31/22 (2006.01)

發明

全 4 頁

【54】名稱：飲料中 F M 2 之檢測裝置與檢測方法

DEVICE AND METHOD FOR TESTING FLUNITRAZEPAM (FM2) IN THE DRINKS

【21】申請案號：098122893

【22】申請日：中華民國 98 (2009) 年 07 月 07 日

【11】公開編號：201102643

【43】公開日期：中華民國 100 (2011) 年 01 月 16 日

【72】發明人：郭玉萍 (TW) KUO, YU PING；汪文忠 (TW) VONG, WEN JONG

【71】申請人：嘉南藥理科技大學

CHIA NAN UNIVERSITY OF  
PHARMACY & SCIENCE

臺南市仁德區二仁路 1 段 60 號

【74】代理人：陳英本

【56】參考文獻：

US 4280993

US 6153147

審查人員：莊智惠

## [57]申請專利範圍

1. 一種飲料中 FM2 之檢測裝置，包括一滴管及一前置萃取器，該滴管包括一檢測區，該檢測區為該滴管之中段，且該檢測區包含選自氫氧化鈉(NaOH)、氫氧化鉀(KOH)群組之試劑，以利用 Flunitrazepam(FM2)與該氫氧化鈉(NaOH)或氫氧化鉀(KOH)反應之顯色，檢測並判別飲料中是否含有 Flunitrazepam(FM2)之成份，該滴管更包括鄰接於該檢測區之前段的一吸附區，該吸附區含有氧化鋁( $Al_2O_3$ )之成份；該前置萃取器包括一載體，該載體為一具有一開口之中空試管，且該開口設有一蓋體，且該中空試管內注入選自正己烷( $C_6H_{14}$ )或乙酸乙酯( $CH_3COOC_2H_5$ )之群組之成分為萃取溶劑，該萃取溶劑用來將飲料中之 Flunitrazepam(FM2)萃取；其中當該前置萃取器的萃取液加入該滴管後會經過該吸附區到達該檢測區以檢測飲料中是否含有 FM2 之成份，該吸附區用以吸附連同 FM2 一起被萃取之部分之干擾物質。
2. 如申請專利範圍第 1 項所述之飲料中 FM2 之檢測裝置，其中該檢測區以透明狀態視窗呈現，該吸附區為該滴管之開放端至中段間之段部。
3. 一種 Flunitrazepam(FM2)檢測方法，A.先於一具有一開口之中空試管內注入選自正己烷( $C_6H_{14}$ )或乙酸乙酯( $CH_3COOC_2H_5$ )之成分為萃取溶劑，蓋合之後將待測飲料先進行與該萃取溶劑經由搖晃混合，以先將飲料中之 Flunitrazepam(FM2)萃取；B.令該待測飲料中得與一萃取溶劑相溶者為第一相溶液；而不與該萃取溶劑相溶者為第二相溶液；C.將該第一相溶液靜置，令該萃取溶劑中之有機物質揮發；D.將第一相溶液以該申請專利範圍第 1 項至第 2 項其中任一所述之檢測裝置檢測。

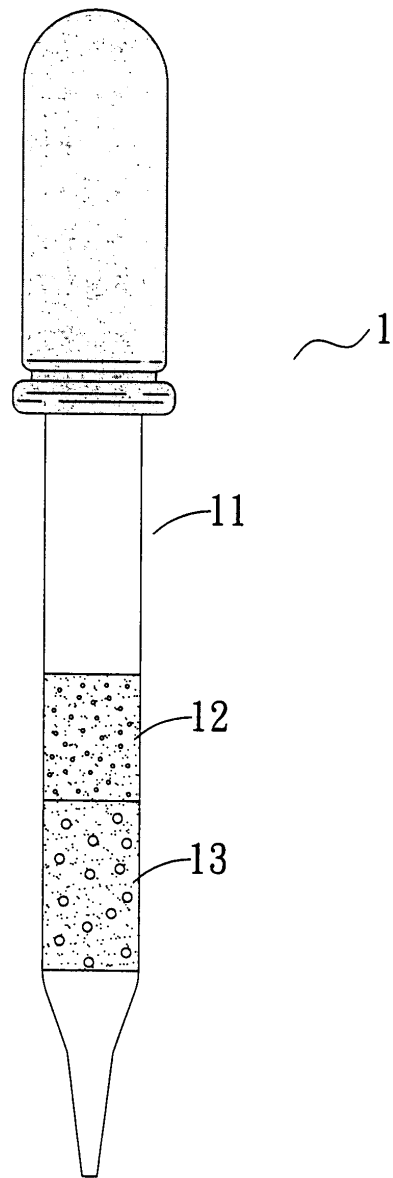
## 圖式簡單說明

第一圖係本發明之 Flunitrazepam(FM2)檢測裝置實施例(一)圖

第二圖係本發明之 Flunitrazepam(FM2)檢測裝置之前置萃取器實施例圖

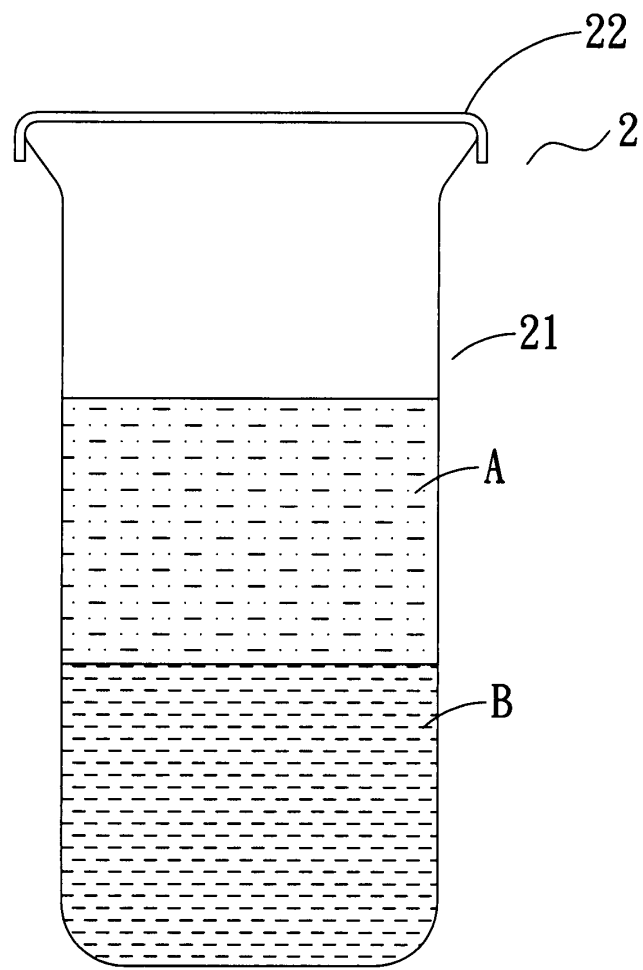
第三圖係本發明之檢測方法流程示意圖

(2)



第一圖

(3)



第二圖

(4)

A. 先於一具有一開口之中空試管內注入選自正己烷 ( $C_6H_{14}$ ) 或乙酸乙酯 ( $CH_3COOC_2H_5$ ) 之成分為萃取溶劑，蓋合之後將待測飲料先進行與該萃取溶劑經由搖晃混合，以先將飲料中之 **Flunitrazepam(FM2)** 萃取；



B. 令該待測飲料中得與一萃取溶劑相溶者為第一相溶液；而不與該萃取溶劑相溶者為第二相液體；



C. 將該第一相溶液靜置，令該萃取溶劑中之有機物質揮發；



D. 將第一相液體以檢測裝置檢測。

第三圖