

【11】證書號數：I481347

【45】公告日：中華民國 104 (2015) 年 04 月 21 日

【51】Int. Cl. : A01N25/08 (2006.01) A01N25/34 (2006.01)
A01N59/00 (2006.01) A01P1/00 (2006.01)

發明

全 3 頁

【54】名稱：可散逸殺菌劑料之凝固物質及其製造方法

SOLIDIFIED SUBSTANCE CAPABLE OF SPREADING BACTERICIDE
AND ITS MANUFACTURING METHOD THEREOF

【21】申請案號：098106856

【22】申請日：中華民國 98 (2009) 年 03 月 03 日

【11】公開編號：201032711

【43】公開日期：中華民國 99 (2010) 年 09 月 16 日

【72】發明人：許菁珊 (TW) HSU, CHING SHAN；盧明俊 (TW) LU, MING CHUN

【71】申請人：嘉南藥理科技大學

CHIA NAN UNIVERSITY OF
PHARMACY & SCIENCE

臺南市仁德區二仁路 1 段 60 號

【74】代理人：張旭銘

【56】參考文獻：

TW 200902098

US 4561981

審查人員：莊智惠

[57]申請專利範圍

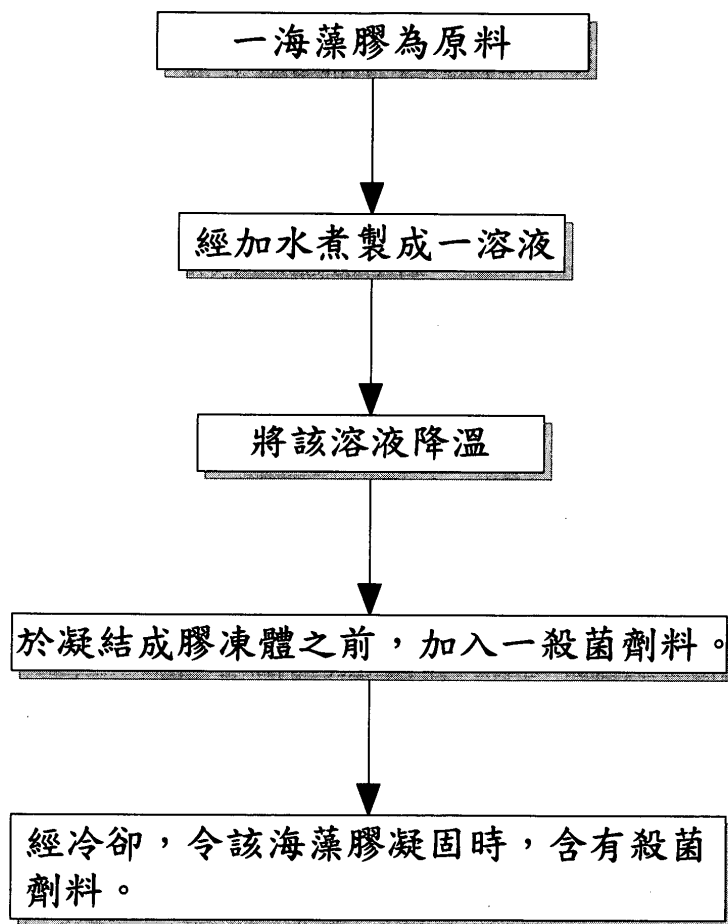
1. 一種可散逸殺菌劑料之凝固物質製造方法，該方法包含以下步驟：取一凝固劑為原料且加水製成一溶液，該凝固劑選自吉利 T、吉利丁、明膠、魚膠、果膠、褐藻膠(Alginate)、洋菜(Agar)、角叉藻聚醣(Carrageenan)、帚叉藻聚醣(Furcellaran)、布糊(Funoran)、紫菜聚醣(Porphyrin)之群組；將該溶液加熱以形成一煮製過的溶液；將該煮製過的溶液降溫且在該煮製過的溶液中的凝固劑尚未凝結成一凝固體之前，加入殺菌劑料，該殺菌劑料之沸點低於該凝固體的熔點，該殺菌劑料為二氧化氯(ClO₂)或其水溶液；及將含有該殺菌劑料之煮製過的溶液冷卻而得一固態的凝固物質。
2. 一種可散逸殺菌劑料之凝固物質，包括一固態的凝固體，該凝固體內包括具有沸點低於該凝固體熔點之殺菌劑料，該殺菌劑料為二氧化氯(ClO₂)或其水溶液，且該凝固體係由以下方法所製造：取一凝固劑為原料且加水製成一溶液，該凝固劑選自吉利 T、吉利丁、明膠、魚膠、果膠、褐藻膠(Alginate)、洋菜(Agar)、角叉藻聚醣(Carrageenan)、帚叉藻聚醣(Furcellaran)、布糊(Funoran)、紫菜聚醣(Porphyrin)之群組；將該溶液加熱以形成一煮製過的溶液；將該煮製過的溶液降溫且在該煮製過的溶液中的凝固劑尚未凝結之前，加入該殺菌劑料；及將含有該殺菌劑料之煮製過的溶液冷卻而得該固態的凝固體。

圖式簡單說明

第一圖係本發明之流程圖

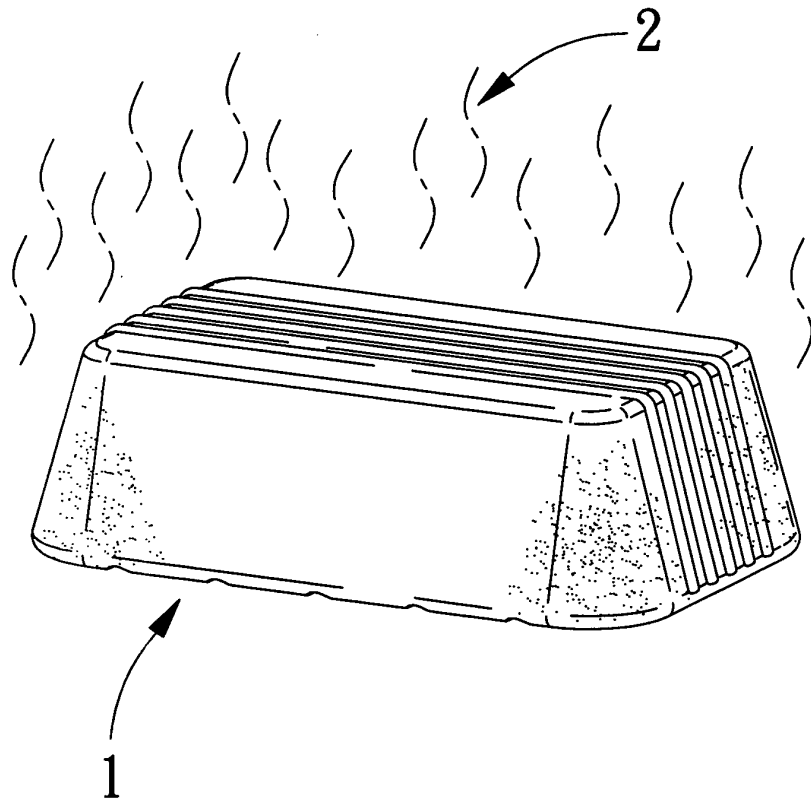
第二圖係本發明之凝固物質之立體圖

(2)



第一圖

(3)



第二圖