

(第二部份)

冷作丙級技術士技能檢定術科測驗應檢參考資料

壹、注意事項.....	1
貳、應檢須知.....	2
一、綜合注意事項.....	2
二、檢定當日應注意事項.....	2-3
三、本須知未盡事項，依試場規則處理.....	3
參、術科測驗工具表.....	4
肆、術科測驗試題.....	5-10
伍、術科測驗評審表.....	11-16
伍、術科測驗時間配當表.....	17

壹、冷作丙級技術士技能檢定術科測驗應檢參考資料注意事項

一、本應檢參考資料內含：

- (一)注意事項。
- (二)應檢須知。
- (三)術科測驗工具表。
- (四)術科測驗試題參考資料。
- (五)術科測驗評審表。

二、爲使技能檢定更具公正、公平起見，本資料由術科辦理單位於檢定前二星期寄發各應檢人員參考，並於函聘術科測驗監評人員。

三、檢定當日，將另發試題，應檢人員不可攜帶本參考資料進入檢定場內，否則，以違規論處。

貳、冷作丙級技術士技能檢定術科測驗應檢參考資料應檢須知

一、綜合注意事項：

- (一)本職類丙級技能檢定術科測驗試題共有六題，每題測驗時間均為四小時。
- (二)檢定場之設備、工具、材料均由術科測驗辦理單位提供，自行特製之工具、樣板及模板等物品不得攜入。
- (三)應檢人員於測驗前詳閱各工作圖，瞭解各冷作結構之形態，然後依圖示尺寸正確作業，謹慎施工，力求精度良好、堅固、平整、美觀。更應妥善使用材料，如有誤作不另補充。
- (四)檢定作業完成時間，包括落樣割切鑽孔及組合銲接等工作，不得要求延長檢定時間。
- (五)應檢結束後其試題工作物不論完成與否應一併交回，並即清理工具及場地後迅速離開檢定場。
- (六)應檢人員應注意工作安全，預防意外事故發生。

二、檢定當日應注意事項：

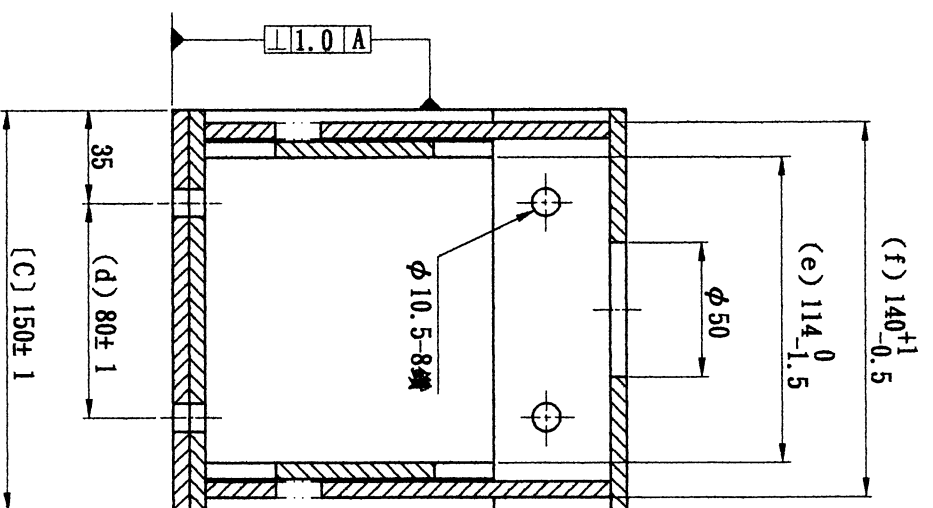
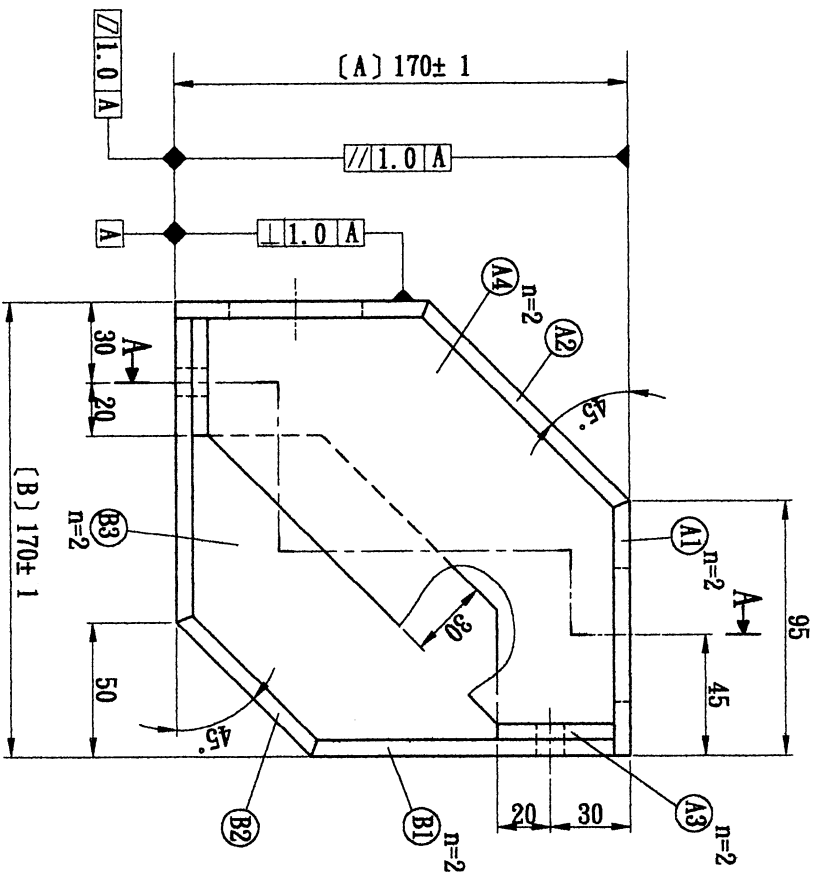
- (一)到達檢定場後，請先到「報到處」辦理報到手續及領取檢定試題，然後進入檢定場。
- (二)報到時，請出示檢定通知單、准考證及國民身分證或其他法定身份證明。
- (三)進場後，應依據術科檢定編號進入指定位置，並將術科檢定通知單掛在指定位置。
- (四)依據辦理單位所提供之工具表清點工具，如有短少或損壞，立即請場地管理人員補充或更換，檢定後如有短少或損壞，應照價賠償。
- (五)依據檢定術科測驗材料表，檢查材料規格及數量是否正確，如有錯誤應立即請場地管理人員補充或更換（檢定後即不准更換）。
- (六)俟監評人員宣佈「開始」口令後，才能開始檢定作業。
- (七)應檢人員應詳閱試題及其施工說明，若有疑問應於檢定開始十分鐘內提出。
- (八)檢定中不得交談、代人操作或托人操作等違規行為。
- (九)檢定中應注意自己、鄰人及檢定場地之安全。

- (十)檢定須在規定時間內完成，在監評人員宣佈「檢定截止」時，應立即停止操作並將試題交還，成品依場地管理人員指定位置排放整齊。
- (十一)在規定時間內提早完成者，應將試題與成品繳交後，立即離場。
- (十二)離場前，應點交工及清潔場地，同時將檢定通知單請監評人員簽章後才可離開檢定場。
- (十三)離場時，除自備工具外，不得攜帶任何東西出場。
- (十四)不遵守試場規則者，除勒令出場外，取消應檢資格並以不及格論處。
- (十五)本須知未盡事項，依試場規則處理。

伍、冷作丙級技術士技能檢定術科測驗自備工具表

類別	設 備 名 稱	規 格	單 位	數 量	備 註
量 具	量尺	300mm	支	1	可備其他尺寸者
	量尺	1000mm	支	1	可備其他尺寸者
	直角尺	150mm	支	1	可備其他尺寸者
	直角尺	300mm	支	1	
	量角規		把	1	
工 具	直尺	300mm	支	1	
	直尺	1000mm	支	1	
	畫針		支	1	
	墨斗、石膏筆或其他			若干	
	標誌用具				
	心沖		支	1	
	小鐵鎚	1/2 磅	把	1	
	圓規（鋼尖）	250mm	支	1	
	去渣工具(鑿、尖頭銼、鋼刷等)			若干	清除割切渣、銲渣及
	彎製用榔頭		把	1	清潔用
	火鉗（挾熱工作物用）		把	1	
	鑽頭	10 φ 13 φ	支	各 1	
	銼刀	平、圓	支	若干	修銼指定邊角用。
	剪刀		支	若干	供剪紙及鍍鋅板用
	割切用導規	直線、圓	支	若干	
簡易省力工具			若干	如楔鐵	
活動扳手	6" 或 8"	把	1		
護具	手套、袖套、腳套、防護眼鏡、 工作服裝、工作鞋			若干	
其他	修護用具			若干	
	工具箱或工具袋			1	

割切器附火口、銲接面罩、手把等工具由檢定場所供應。

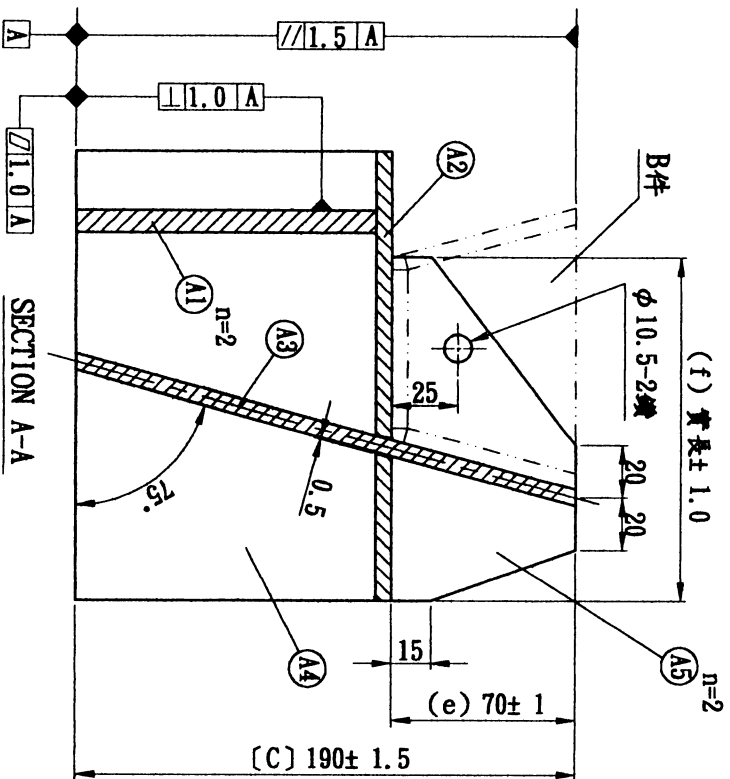
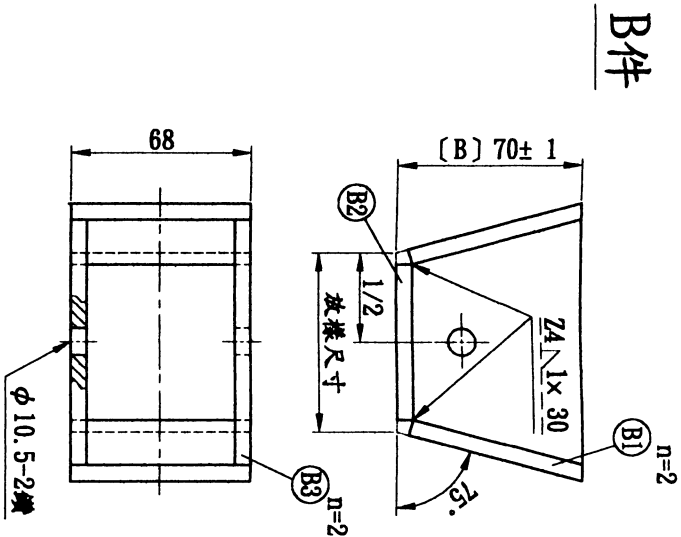
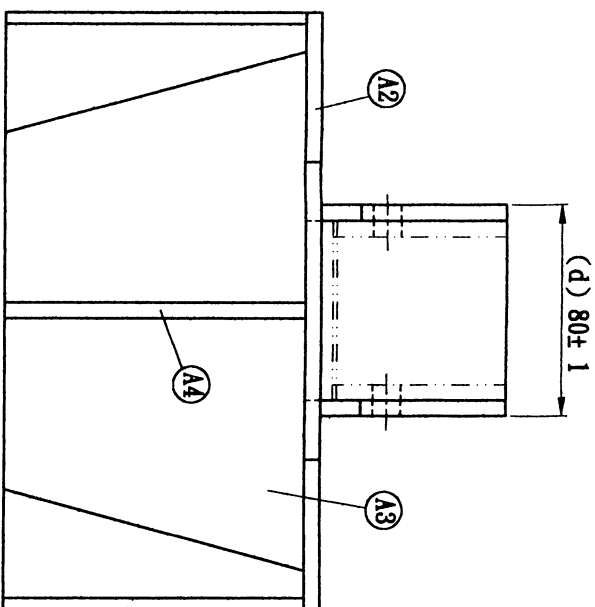
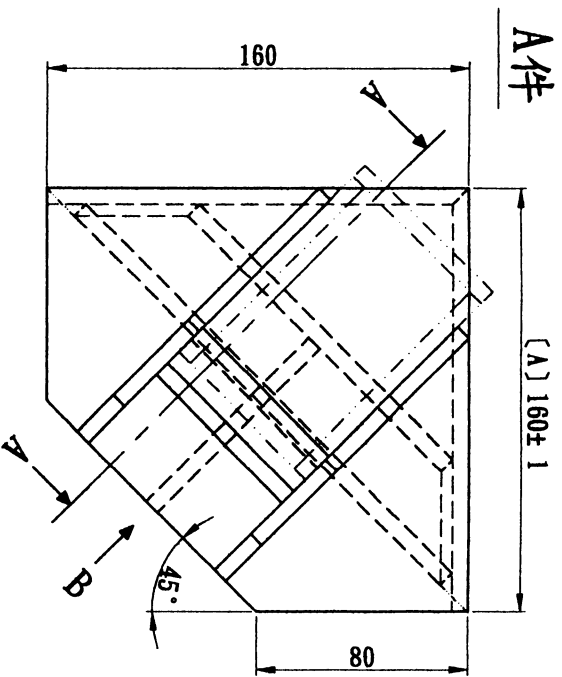


SECTION A-A

- 說明：
- 1、本結構由A、B件所組成，用螺絲連接固定，且須拆卸轉向配合，轉向後如不能配合者，視為無功能，不予評分。
 - 2、各構件需全周切割，切割面不得銹磨，但毛邊允許用銼刀去除。
 - 3、銲接：角銲腳長4mm，銲道長30mm，平齊面及A、B件配合處不銲接，其位置依結構自行決定。
 - 4、[] 為主要尺寸
() 為次要尺寸。

冷作技術士技能檢定術科試題

級別	丙級	測驗時間	4小時	題號	015-880301
投影法		比例	1:2	單位	公釐
材料	PL6tx 400x 480=1 M10x 25=4	命題暨 審查委員		核定日期	行政院勞工委員會 職業訓練局 民國88年6月30日



VIEW B

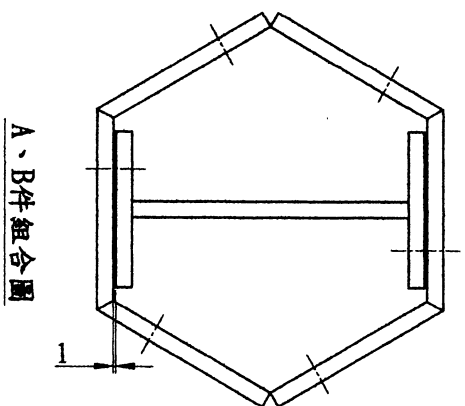
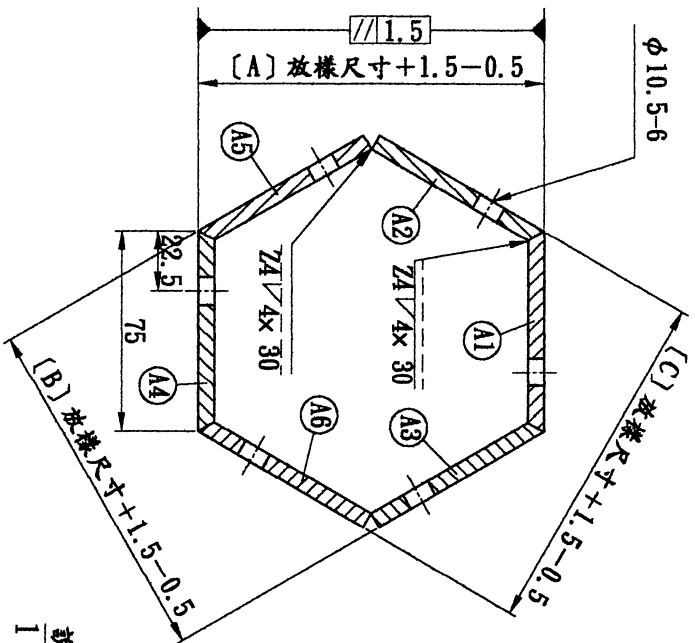
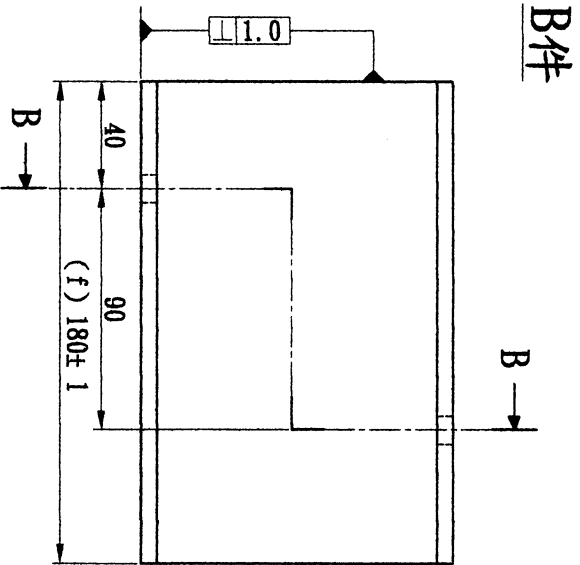
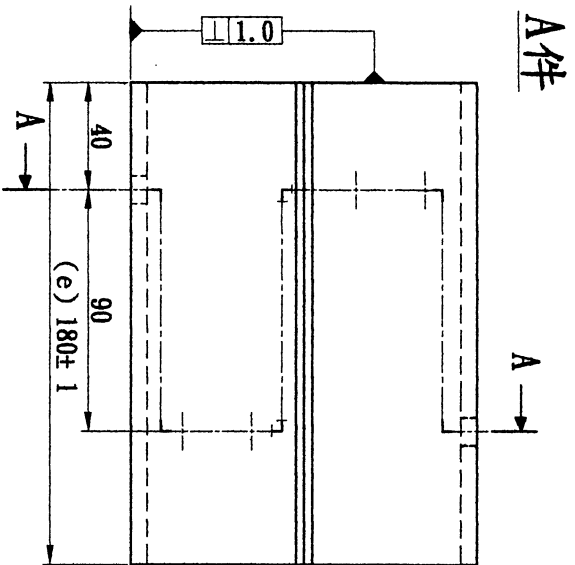
B件

A件

- 說明：
- 1、本結構由A、B件所組成，用螺絲連接固定，B件需能拆卸轉向配合，若無法轉向配合者，視為無功能，不予評分。
 - 2、各構件需全周切割，切割面不得銹蝕，但毛邊可用銼刀去除。
 - 3、銲接：指定位位置依圖示之銲接符號銲接外，其餘皆為角銲腳長4mm，銲道長30mm，雙邊銲，但平齊面及件A、件B配合處不銲接。
 - 4、〔 〕 為主要尺寸
 () 為次要尺寸。

冷作技術士技能檢定術科試題

級別	丙級	測驗時間	4小時	題號	015-880302
投影法		比例	1:2	單位	公釐
材料	PL6tx 400x 480=1 M10x 25=3	命題暨 審查委員		核定日期	行政院勞工委員會 職業訓練局 民國88年6月30日



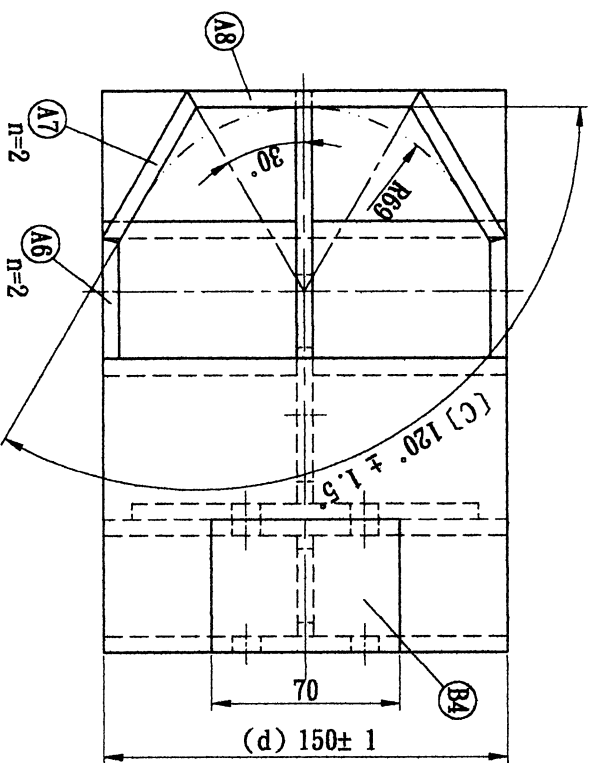
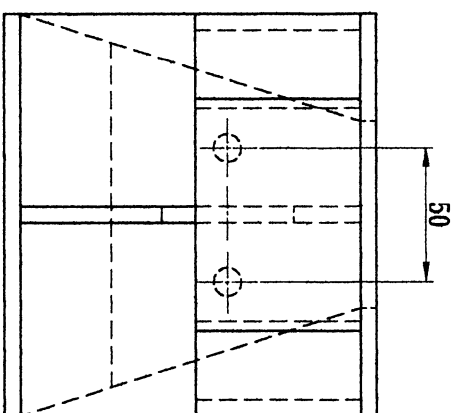
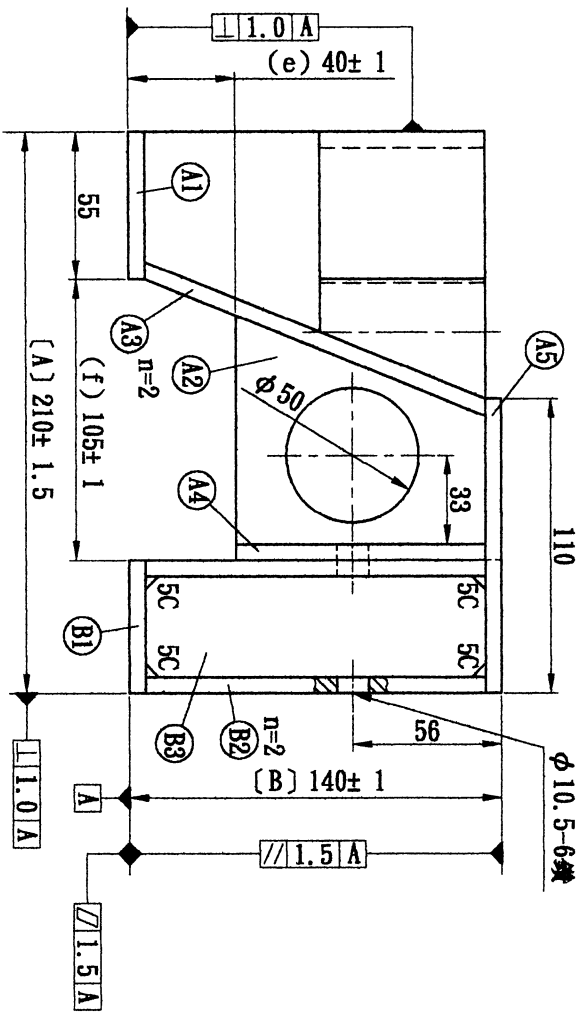
SECTION A-A

SECTION B-B

- 說明：
- 1、本結構為一配合件，B件需能與A件三個方位（120°空間方位）配合，且均能用螺絲連接，有任何一個方位不能配合者，視為無功，不予評分。
 - 2、各構件全周切割，切割面不得銹磨，但毛邊允許用銼刀去除。
 - 3、銲接：依圖示之銲接符號（同位置者標示其一）。
 - 4、[] 為主要尺寸
() 為次要尺寸。

冷作技術士技能檢定術科試題

類別	丙級	測驗時間	4小時	題號	015-880303
投影法		比例	1:2	單位	公釐
材料	PL6tx 400x 480=1 M10x 25=2	命題暨 審查委員		核定日期	行政院勞工委員會 職業訓練局 民國88年6月30日

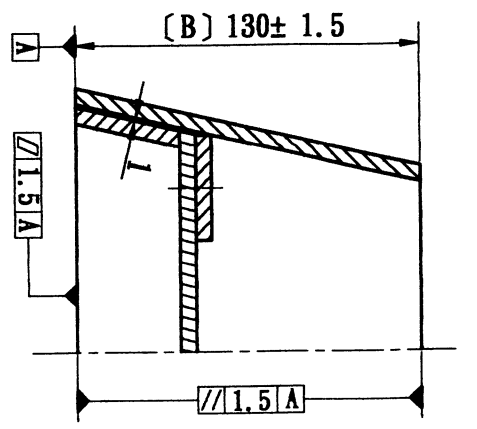
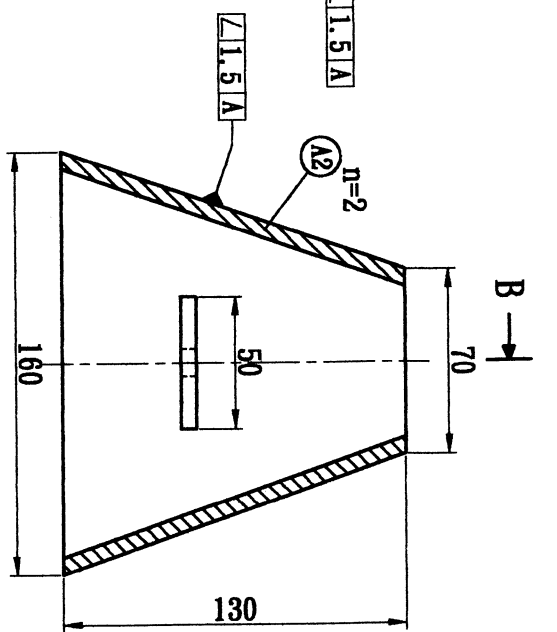
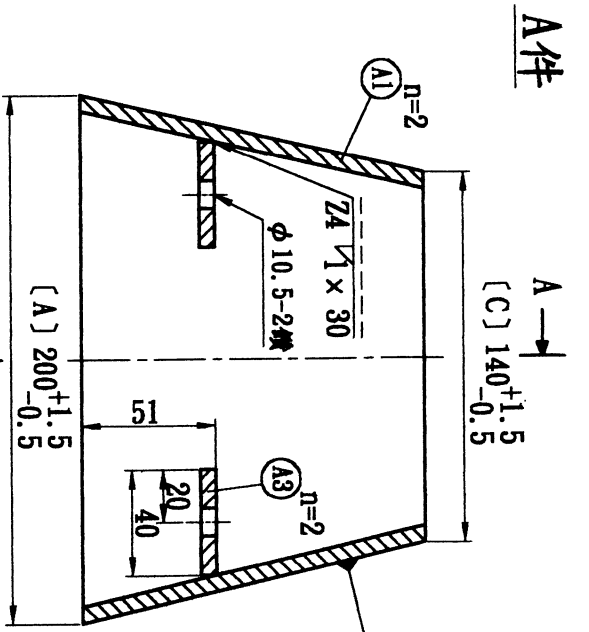


說明：

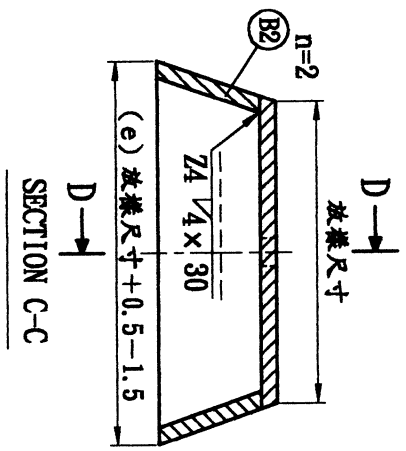
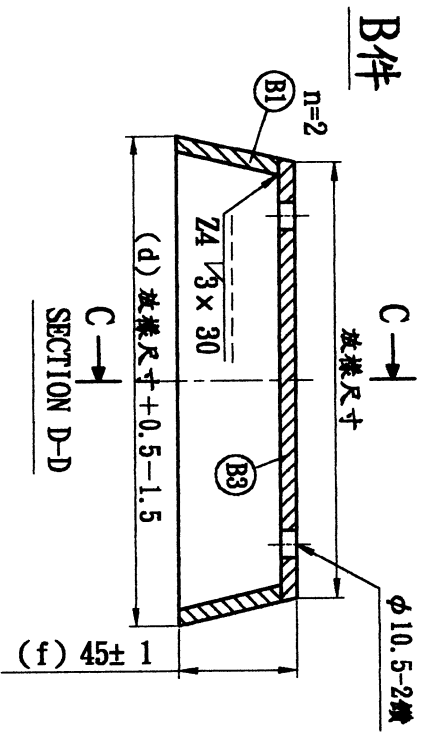
- 1、本結構由A、B兩部分所組成，用螺絲連結，B件需能轉向換邊配合，不能轉向配合者，視為無功能，不予評分。
- 2、各構件需全周切割，切割面不得銹塵，但毛邊允許用銼刀去除。
- 3、銲接：角銲腳長4mm，銲道長30mm，平齊面不銲接，位置依結構自行決定。
- 4、〔 〕表主要尺寸
（ ）表次要尺寸

冷作技術士技能檢定術科試題

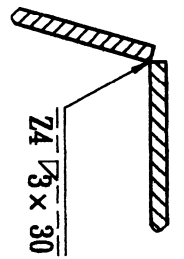
級別	丙級	測驗時間	4小時	題號	015-880304
投影法		比例	1:2	單位	公差
材料	PL6tx 400x 480=1 M10x 25=2	命題暨 審查委員		核定日期	行政院勞工委員會 職業訓練局 民國88年6月30日



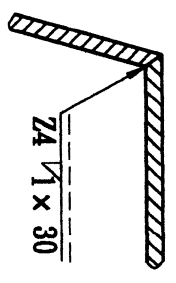
A件、B件組合圖



SECTION C-C



A1、A2組合詳圖



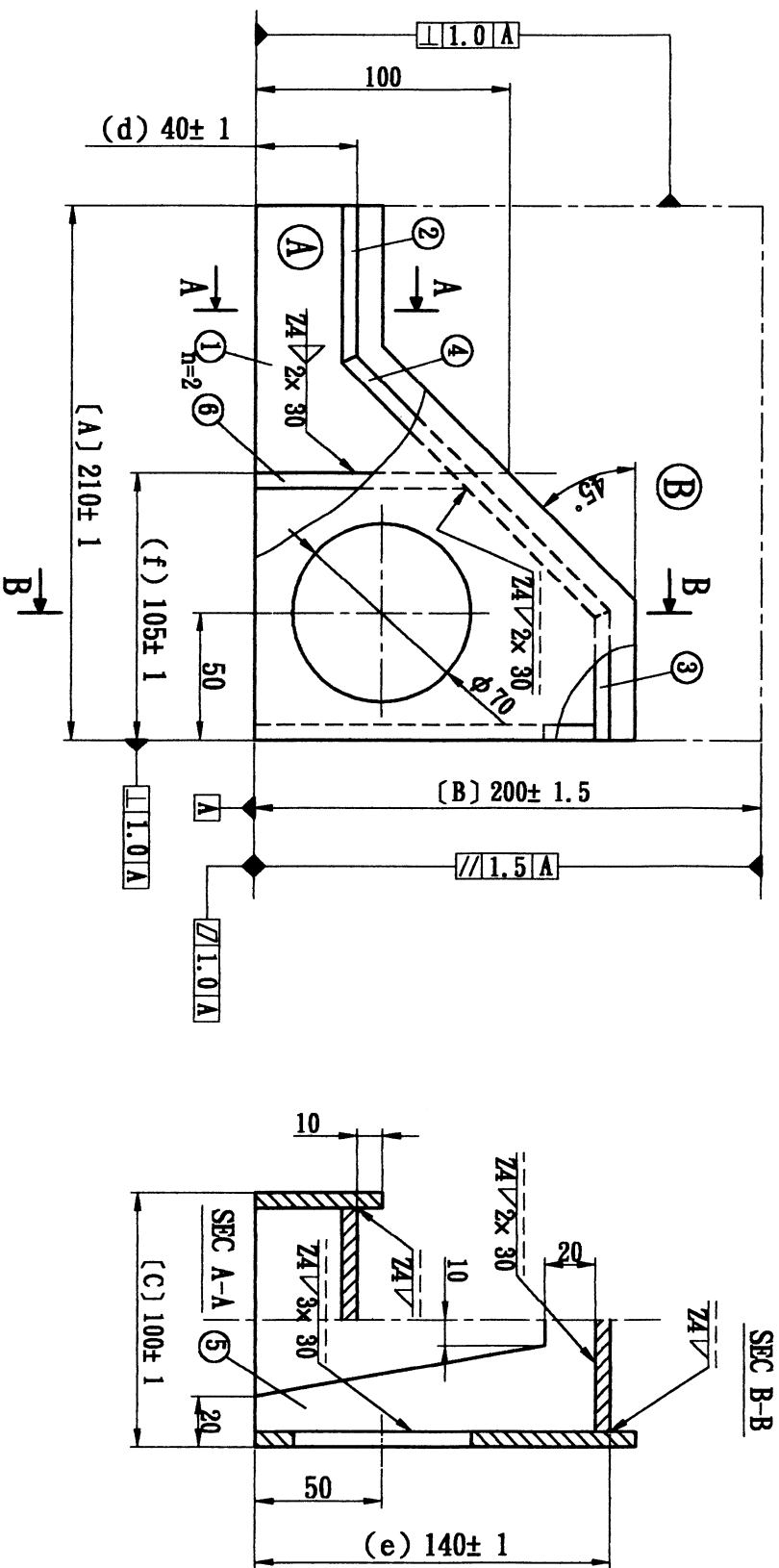
B1、B2組合詳圖

說明：

- 1、本結構由A、B兩部分，用螺絲連結固定，可拆卸轉向配合，若不能轉向配合者，視為無功能，不予評分。
- 2、各構件需全周切割，切割面不得銹廢，但毛邊允許用銼刀去除。
- 3、銲接：依圖示之銲接符號（同位置者標示其一）。
- 4、[] 為主要尺寸
() 為次要尺寸。


冷作技術士技能檢定術科試題

級別	丙級	測驗時間	4小時	題數	015-880305
投影法		比例	1:2	單位	公釐
材料	PL6tx 400x 480=1 M10x 25=2	命題暨審查委員		核定日期	行政院勞工委員會 職業訓練局 民國88年6月30日



- 說明：
- 1、依圖示尺寸製作二組，組合如前視圖所示，為一可拆卸之組體件。
 - 2、各構件全周切割，切割面不得銹磨，但毛邊可用銼刀去除。
 - 3、銲接：依圖示之銲接符號。
 - 4、[] 為主要尺寸
 - () 為次要尺寸。

冷作技術士技能檢定術科試題

級別	丙級	測驗時間	4小時	題號	015-880306
投影法		比例	1:2	單位	公釐
材料	PL6tx 400x 480=1	命題暨審查委員		核定日期	行政院勞工委員會 職業訓練局 民國88年6月30日

冷作丙級技術士技能檢定術科測驗評審表

試題編號：015-880301

姓名		檢定編號	評審		<input type="checkbox"/> 及格			
術科准考證號碼		檢定日期	評審		<input type="checkbox"/> 不及格			
評審員簽名		評審長簽名						
一、主要尺寸	部	位	標準尺寸	允許尺寸 最大 最小	實測尺寸	評定	評審結果	
	1	[A]	170	171 169			<input type="checkbox"/> 及格	
	2	[B]	170	171 169			<input type="checkbox"/> 不及格	
	3	[C]	150	151 149				
	4							
二、次要尺寸	部	位	標準尺寸	允許尺寸 最大 最小	實測尺寸	評定	評審結果	
	1	(d)	80	81 79			<input type="checkbox"/> 及格	
	2	(e)	114	114 112.5			<input type="checkbox"/> 不及格	
	3	(f)	140	141 139.5				
	4							
三、切割	檢 定 要 點		各 監 評 之 客 觀 評 審				評 定	評 審 結 果
			1	2	3	4		
	1	割切邊直線度及誤割						<input type="checkbox"/> 及格
	2	割切角度及轉角處						<input type="checkbox"/> 不及格
	3	割面面割痕狀況						
4	角緣熔融及熔渣附着							
四、銲接	檢 定 要 點		各 監 評 之 客 觀 評 審				評 定	評 審 結 果
			1	2	3	4		
	1	銲道長度及分佈						<input type="checkbox"/> 及格
	2	銲道腳長						<input type="checkbox"/> 不及格
	3	表面波紋及起訖點狀況						
4	銲蝕龜裂							
五、局部組合優劣	檢 定 要 點		標 準 尺 寸	實 測 尺 寸		評 定	評 審 結 果	
	1	A1、A2、A4之組合間隙	1				<input type="checkbox"/> 及格	
	2	B1、B2、B3之組合間隙	1				<input type="checkbox"/> 不及格	
	3	組合後B3、A1之間隙	1					
	4							
六、主要組合優劣	檢 定 要 點		標 準 尺 寸	實 測 尺 寸		評 定	評 審 結 果	
	1	平坦度	1				<input type="checkbox"/> 及格	
	2	平行度	1				<input type="checkbox"/> 不及格	
	3	垂直度	1					
	4	垂直度	1					
七、綜合外觀	檢 定 要 點		各 監 評 之 客 觀 評 審				評 定	評 審 結 果
			1	2	3	4		
	1	錘擊痕跡及引弧痕跡						<input type="checkbox"/> 及格
	2	表面清潔						<input type="checkbox"/> 不及格
	3	各平齊面之組合狀況						
4	構件是否誤作(局部)							
<p>(一) 請評審員在表上「評定」欄及格打「○」不及格打「×」。</p> <p>(二) 每大項中有二小項以上(含二小項)不及格者，該大項評為不及格。</p> <p>(三) 一、二大項評審結果有任一大項不及格者，總評為不及格。</p> <p>(四) 三、四、五、六、七大項中，有三大項以上(含三大項)評審結果不及格者，總評為不及格。</p> <p>(五) 各評審員之客觀評審，有二分之一以上評審(含二分之一)評為不及格者，總評為不及格。</p> <p>(六) 有下列情形之一者總評為不及格。</p> <p><input type="checkbox"/> 1、在規定之時間內未完成者。 <input type="checkbox"/> 6、A、B件不能拆卸轉向配合及以螺絲締結者。</p> <p><input type="checkbox"/> 2、成品未按圖施工或嚴重變形失去功能者。</p> <p><input type="checkbox"/> 3、工件代作或攜出調換者。</p> <p><input type="checkbox"/> 4、因錯誤動作而傷及他人經評審登記事實者。</p> <p><input type="checkbox"/> 5、因使用不當導致損壞機具設備者。</p>								

冷作丙級技術士技能檢定術科測驗評審表

試題編號：015-880302

姓名		檢定編號		評審		<input type="checkbox"/> 及格		
術科准考證號碼		檢定日期				<input type="checkbox"/> 不及格		
評審員簽名		評審長簽名						
一、主要尺寸	部	位	標準尺寸	允許最大	尺寸最小	實測尺寸	評定	評審結果
	1	[A]	160	161	159			<input type="checkbox"/> 及格
	2	[B]	70	71	69			<input type="checkbox"/> 不及格
	3	[C] 組合後量B1之高度	190	191.5	188.5			
	4							
二、次要尺寸	部	位	標準尺寸	允許最大	尺寸最小	實測尺寸	評定	評審結果
	1	(d)	80	81	79			<input type="checkbox"/> 及格
	2	(e) A3之高度	70	71	69			<input type="checkbox"/> 不及格
	3	(f)	129.7	130.7	128.7			
	4							
三、切割	檢定要點		各監評之客觀評審				評定	評審結果
			1	2	3	4		
	1	割切邊直線度及誤割						<input type="checkbox"/> 及格
	2	割切角度及轉角處						<input type="checkbox"/> 不及格
	3	剖面面割痕狀況						
4	角緣熔融及熔渣附著							
四、銲接	檢定要點		各監評之客觀評審				評定	評審結果
			1	2	3	4		
	1	銲道長度及分佈						<input type="checkbox"/> 及格
	2	銲道腳長						<input type="checkbox"/> 不及格
	3	表面波紋及起訖點狀況						
4	銲蝕龜裂							
五、局部組合優劣	檢定要點		標準尺寸	實測尺寸		評定	評審結果	
	1	A2、A3之組合間隙	0.5				<input type="checkbox"/> 及格	
	2	A3與A1、A2之組合間隙	1				<input type="checkbox"/> 不及格	
	3	A件與B件之配合間隙	0					
	4							
六、主要組合優劣	檢定要點		標準尺寸	實測尺寸		評定	評審結果	
	1	平坦度	1				<input type="checkbox"/> 及格	
	2	平行度〈B1、A5間之平行〉	1.5				<input type="checkbox"/> 不及格	
	3	垂直度	1					
	4							
七、綜合外觀	檢定要點		各監評之客觀評審				評定	評審結果
			1	2	3	4		
	1	錘擊痕跡及引弧痕跡						<input type="checkbox"/> 及格
	2	表面清潔						<input type="checkbox"/> 不及格
	3	各平齊面之組合狀況						
4	構件是否誤作(局部)							
<p>(一) 請評審員在表上「評定」欄及格打「○」不及格打「×」。</p> <p>(二) 每大項中有二小項以上(含二小項)不及格者,該大項評為不及格。</p> <p>(三) 一、二大項評審結果有任一大項不及格者,總評為不及格。</p> <p>(四) 三、四、五、六、七大項中,有三大項以上(含三大項)評審結果不及格者,總評為不及格。</p> <p>(五) 各評審員之客觀評審,有二分之一以上評審(含二分之一)評為不及格者,總評為不及格。</p> <p>(六) 有下列情形之一者總評為不及格。</p> <p><input type="checkbox"/>1、在規定之時間內未完成者。 <input type="checkbox"/>6、A、B件不能拆卸轉向配合及以螺絲締結者。</p> <p><input type="checkbox"/>2、成品未按圖施工或嚴重變形失去功能者。</p> <p><input type="checkbox"/>3、工件代作或攜出調換者。</p> <p><input type="checkbox"/>4、因錯誤動作而傷及他人經評審登記事實者。</p> <p><input type="checkbox"/>5、因使用不當導致損壞機具設備者。</p>								

冷作丙級技術士技能檢定術科測驗評審表

試題編號：015-880303

姓名		檢定編號		評審		<input type="checkbox"/> 及格		
術科准考證號碼		檢定日期		評審		<input type="checkbox"/> 不及格		
評審員簽名		評審長簽名						
一、主要尺寸	部	位	標準尺寸	允許尺寸 最大 最小		實測尺寸	評定	
	1	[A]	129.9	131.4	129.4		<input type="checkbox"/> 及格	
	2	[B]	129.9	131.4	129.4		<input type="checkbox"/> 不及格	
	3	[C]	129.9	131.4	129.4			
	4							
二、次要尺寸	部	位	標準尺寸	允許尺寸 最大 最小		實測尺寸	評定	
	1	(d)	115.9	115.9	114.4		<input type="checkbox"/> 及格	
	2	(e)	180	181	179		<input type="checkbox"/> 不及格	
	3	(f)	180	181	179			
	4							
三、切割	檢定要點		各監評之客觀評審				評定	評審結果
			1	2	3	4		
	1	割切邊直線度及誤割						<input type="checkbox"/> 及格
	2	割切角度及轉角處						<input type="checkbox"/> 不及格
	3	割面面割痕狀況						
4	角緣熔融及熔渣附著							
四、銲接	檢定要點		各監評之客觀評審				評定	評審結果
			1	2	3	4		
	1	銲道長度及分佈						<input type="checkbox"/> 及格
	2	銲道腳長						<input type="checkbox"/> 不及格
	3	表面波紋及起訖點狀況						
4	銲蝕龜裂							
五、局部組合優劣	檢定要點		標準尺寸	實測尺寸		評定	評審結果	
	1	A1、A2、A4之組合間隙	1				<input type="checkbox"/> 及格	
	2	A4、A5、A6之組合間隙	1				<input type="checkbox"/> 不及格	
	3	B1、B2之組合間隙	1					
	4	A、B件之配合間隙	1					
六、主要組合優劣	檢定要點		標準尺寸	實測尺寸		評定	評審結果	
	1	垂直度〈A組件之端面〉	1				<input type="checkbox"/> 及格	
	2	垂直度〈B組件之端面〉	1				<input type="checkbox"/> 不及格	
	3	平行度	1.5					
	4	平行度	1					
七、綜合外觀	檢定要點		各監評之客觀評審				評定	評審結果
			1	2	3	4		
	1	錘擊痕跡及引弧痕跡						<input type="checkbox"/> 及格
	2	表面清潔						<input type="checkbox"/> 不及格
	3	各平齊面之組合狀況						
4	構件是否誤作(局部)							
<p>(一) 請評審員在表上「評定」欄及格打「○」不及格打「×」。</p> <p>(二) 每大項中有二小項以上(含二小項)不及格者,該大項評為不及格。</p> <p>(三) 一、二大項評審結果有任一大項不及格者,總評為不及格。</p> <p>(四) 三、四、五、六、七大項中,有三大項以上(含三大項)評審結果不及格者,總評為不及格。</p> <p>(五) 各評審員之客觀評審,有二分之一以上評審(含二分之一)評為不及格者,總評為不及格。</p> <p>(六) 有下列情形之一者總評為不及格。</p> <p><input type="checkbox"/>1、在規定之時間內未完成者。 <input type="checkbox"/>6、A、B件三方位配合,有任一方位不能配合及以螺絲締結者。</p> <p><input type="checkbox"/>2、成品未按圖施工或嚴重變形失去功能者。</p> <p><input type="checkbox"/>3、工件代作或攜出調換者。</p> <p><input type="checkbox"/>4、因錯誤動作而傷及他人經評審登記事實者。</p> <p><input type="checkbox"/>5、因使用不當導致損壞機具設備者。</p>								

冷作丙級技術士技能檢定術科測驗評審表

試題編號：015-880304

姓名		檢定編號		評審		<input type="checkbox"/> 及格		
術科准考證號碼		檢定日期				<input type="checkbox"/> 不及格		
評審員簽名		評審長簽名						
一、主要尺寸	部	位	標準尺寸	允許尺寸 最大 最小		實測尺寸	評定	
	1	[A] A8、B2之間距	210	211.5	208.5		<input type="checkbox"/> 及格	
	2	[B] B4之高度	140	141	139		<input type="checkbox"/> 不及格	
	3	[C]	120°	121.5°	118.5°			
	4							
二、次要尺寸	部	位	標準尺寸	允許尺寸 最大 最小		實測尺寸	評定	
	1	(d) A6之間距	150	151	149		<input type="checkbox"/> 及格	
	2	(e)	40	41	39		<input type="checkbox"/> 不及格	
	3	(f)	105	106	104			
	4							
三、切割	檢定要點		各監評之客觀評審				評定	評審結果
			1	2	3	4		
	1	割切邊直線度及誤割						<input type="checkbox"/> 及格
	2	割切角度及轉角處						<input type="checkbox"/> 不及格
	3	剖面面割痕狀況						
4	角線熔融及熔渣附著							
四、銲接	檢定要點		各監評之客觀評審				評定	評審結果
			1	2	3	4		
	1	銲道長度及分佈						<input type="checkbox"/> 及格
	2	銲道腳長						<input type="checkbox"/> 不及格
	3	表面波紋及起訖點狀況						
4	銲蝕龜裂							
五、局部組合優劣	檢定要點		標準尺寸	實測尺寸		評定	評審結果	
	1	A6、A7、A8之組合間隙	1				<input type="checkbox"/> 及格	
	2	A1、A3、A5之組合間隙	1				<input type="checkbox"/> 不及格	
	3	A、B件之配合間隙	0					
	4							
六、主要組合優劣	檢定要點		標準尺寸	實測尺寸		評定	評審結果	
	1	平坦度	1.5				<input type="checkbox"/> 及格	
	2	平行度〈A5、B4間之平行度〉	1.5				<input type="checkbox"/> 不及格	
	3	垂直度	1					
	4	垂直度	1					
七、綜合外觀	檢定要點		各監評之客觀評審				評定	評審結果
			1	2	3	4		
	1	錘擊痕跡及引弧痕跡						<input type="checkbox"/> 及格
	2	表面清潔						<input type="checkbox"/> 不及格
	3	各平齊面之組合狀況						
4	構件是否誤作(局部)							
<p>(一) 請評審員在表上「評定」欄及格打「○」不及格打「×」。</p> <p>(二) 每大項中有二小項以上(含二小項)不及格者，該大項評為不及格。</p> <p>(三) 一、二大項評審結果有任一大項不及格者，總評為不及格。</p> <p>(四) 三、四、五、六、七大項中，有三大項以上(含三大項)評審結果不及格者，總評為不及格。</p> <p>(五) 各評審員之客觀評審，有二分之一以上評審(含二分之一)評為不及格者，總評為不及格。</p> <p>(六) 有下列情形之一者總評為不及格。</p> <p><input type="checkbox"/>1、在規定之時間內未完成者。</p> <p><input type="checkbox"/>2、成品未按圖施工或嚴重變形失去功能者。</p> <p><input type="checkbox"/>3、工件代作或攜出調換者。</p> <p><input type="checkbox"/>4、因錯誤動作而傷及他人經評審登記事實者。</p> <p><input type="checkbox"/>5、因使用不當導致損壞機具設備者。</p> <p><input type="checkbox"/>6、A、B件不能拆卸轉向換邊配合及以螺絲締結者。</p>								

冷作丙級技術士技能檢定術科測驗評審表

試題編號：015-880305

姓名		檢定編號		評審		<input type="checkbox"/> 及格		
術科准考證號碼		檢定日期		評審		<input type="checkbox"/> 不及格		
評審員簽名			評審長簽名					
一、主要尺寸	部	位	標準尺寸	允許尺寸		實測尺寸	評定	評審結果
				最大	最小			
	1	[A]	200	201.5	199.5			
	2	[B]	130	131.5	128.5			
	3	[C]	140	141.5	139.5			
4								
二、次要尺寸	部	位	標準尺寸	允許尺寸		實測尺寸	評定	評審結果
				最大	最小			
	1	(d)	185.6	186.1	184.1			
	2	(e)	145.2	145.7	143.7			
	3	(f)	45	46	44			
4								
三、切割	檢定要點		各監評之客觀評審				評定	評審結果
			1	2	3	4		
	1	割切邊直線度及誤割						
	2	割切角度及轉角處						
	3	剖面面割痕狀況						
4	角緣熔融及熔渣附著							
四、銲接	檢定要點		各監評之客觀評審				評定	評審結果
			1	2	3	4		
	1	銲道長度及分佈						
	2	銲道腳長						
	3	表面波紋及起訖點狀況						
4	銲蝕龜裂							
五、局部組合	檢定要點		標準尺寸	實測尺寸		評定	評審結果	
	1	A1、A2組合間隙	1					
	2	B1、B2組合間隙	1					
	3	A、B件配合間隙	1					
	4							
六、主要組合	檢定要點		標準尺寸	實測尺寸		評定	評審結果	
	1	平坦度	1.5					
	2	平行度	1.5					
	3	傾斜度	1.5					
	4	傾斜度	1.5					
七、綜合外觀	檢定要點		各監評之客觀評審				評定	評審結果
			1	2	3	4		
	1	錘擊痕跡及引弧痕跡						
	2	表面清潔						
	3	各平齊面之組合狀況						
4	構件是否誤作(局部)							
<p>(一) 請評審員在表上「評定」欄及格打「○」不及格打「×」。</p> <p>(二) 每大項中有二小項以上(含二小項)不及格者，該大項評為不及格。</p> <p>(三) 一、二大項評審結果有任一大項不及格者，總評為不及格。</p> <p>(四) 三、四、五、六、七大項中，有三大項以上(含三大項)評審結果不及格者，總評為不及格。</p> <p>(五) 各評審員之客觀評審，有二分之一以上評審(含二分之一)評為不及格者，總評為不及格。</p> <p>(六) 有下列情形之一者總評為不及格。</p> <p><input type="checkbox"/>1、在規定之時間內未完成者。</p> <p><input type="checkbox"/>2、成品未按圖施工或嚴重變形失去功能者。</p> <p><input type="checkbox"/>3、工件代作或攜出調換者。</p> <p><input type="checkbox"/>4、因錯誤動作而傷及他人經評審登記事實者。</p> <p><input type="checkbox"/>5、因使用不當導致損壞機具設備者。</p> <p><input type="checkbox"/>6、A、B件不能拆卸轉向配合及以螺絲締結者。</p>								

冷作丙級技術士技能檢定術科測驗評審表

試題編號：015-880306

姓名		檢定編號		評審		<input type="checkbox"/> 及格		
術科准考證號碼		檢定日期		評審		<input type="checkbox"/> 不及格		
評審員簽名			評審長簽名					
一、主要尺寸	部	位	標準尺寸	允許尺寸		實測尺寸	評定	評審結果
				最大	最小			
	1	[A]	210	211	209			
	2	[B]	200	201.5	198.5			
	3	[C]	100	101	99			
4								
二、次要尺寸	部	位	標準尺寸	允許尺寸		實測尺寸	評定	評審結果
				最大	最小			
	1	(d)	40	41	39			
	2	(e)	140	141	139			
	3	(f)	105	106	104			
4								
三、切割	檢定要點		各監評之客觀評審				評定	評審結果
			1	2	3	4		
	1	割切邊直線度及誤割						
	2	割切角度及轉角處						
	3	剖面面割痕狀況						
4	角緣熔融及熔渣附著							
四、銲接	檢定要點		各監評之客觀評審				評定	評審結果
			1	2	3	4		
	1	銲道長度及分佈						
	2	銲道腳長						
	3	表面波紋及起訖點狀況						
4	銲蝕龜裂							
五、局部組合優劣	檢定要點		標準尺寸	實測尺寸		評定	評審結果	
	1	件1、件2、件3、件4、件5、件6之組合間隙(A組件)	1					
	2	件1、件2、件3、件4、件5、件6之組合間隙(B組件)	1					
	3	A、B件配合密合度	0					
	4							
六、主要組合優劣	檢定要點		標準尺寸	實測尺寸		評定	評審結果	
	1	平坦度	1					
	2	平行度	1.5					
	3	垂直度	1					
	4	垂直度	1					
七、綜合外觀	檢定要點		各監評之客觀評審				評定	評審結果
			1	2	3	4		
	1	錘擊痕跡及引弧痕跡						
	2	表面清潔						
	3	各平齊面之組合狀況						
4	構件是否誤作(局部)							
<p>(一) 請評審員在表上「評定」欄及格打「○」不及格打「×」。</p> <p>(二) 每大項中有二小項以上(含二小項)不及格者,該大項評為不及格。</p> <p>(三) 一、二大項評審結果有任一大項不及格者,總評為不及格。</p> <p>(四) 三、四、五、六、七大項中,有三大項以上(含三大項)評審結果不及格者,總評為不及格。</p> <p>(五) 各評審員之客觀評審,有二分之一以上評審(含二分之一)評為不及格者,總評為不及格。</p> <p>(六) 有下列情形之一者總評為不及格。</p> <p><input type="checkbox"/>1、在規定之時間內未完成者。</p> <p><input type="checkbox"/>2、成品未按圖施工或嚴重變形失去功能者。</p> <p><input type="checkbox"/>3、工件代作或攜出調換者。</p> <p><input type="checkbox"/>4、因錯誤動作而傷及他人經評審登記事實者。</p> <p><input type="checkbox"/>5、因使用不當導致損壞機具設備者。</p>								

冷作職類丙級技術士技能檢定術科測試時間配當表

每一檢定場，每日排定測試場次 1 場；程序表如下：

時 間	內 容	備 註
08：00—08：30	1.監評前協調會議(含監評檢查機具設備) 2.應檢人報到完成	
08：30—09：00	1.應檢人自行抽定應檢位置 2.場地設備及供應料料、自備機具及材料等作業說明 3.測試應注意事項說明 4.應檢人試題疑義說明 5.應檢人檢查材料 6.其他事項	
09：00—12：00	上午測試時間	上、下午共 4 小時
12：00—13：00	監評人員休息用膳時間	
13：00—14：00	下午測試時間(續)	上、下午共 4 小時
14：00—15：00	監評人員進行評分暨成績統計及登錄等。	
15：00—	檢討會(監評人員及術科測試辦理單位視需要召開)	