



## (第二部分)

### 一般手工電銲單一級技術士技能檢定術科測試應檢參考資料目錄

壹、一般手工電銲單一級技術士技能檢定術科測試應檢人須知.....	1
貳、一般手工電銲單一級技術士技能檢定術科測試應檢人自備工具表.....	2
參、一般手工電銲單一級技術士技能檢定術科測試監評人員應注意事項.....	3
肆、一般手工電銲單一級技術士技能檢定碳鋼類術科測試試題.....	4
伍、一般手工電銲單一級技術士技能檢定不銹鋼類術科測試試題.....	32
陸、一般手工電銲單一級技術士技能檢定術科測試評審表.....	46
柒、一般手工電銲單一級技術士技能檢定術科測試時間配當表.....	54

## 壹、一般手工電銲單一級技術士技能檢定術科測試應檢人須知

### 一、綜合注意事項：

- (一) 本職類單一級技術士技能檢定術科測試總共有三十五個試題，每個試題的測試時間詳見術科測試試題及各試題銲接位置、技能代號及測試時間一覽表（如附表一）。
- (二) 術科測試的時間，包括材料之檢查、銲口加工、組合、假銲及銲接等作業，不得要求延長測試時間。
- (三) 術科測試用之設備、工具及材料等，均由術科測試辦理單位提供，應檢人不得攜入任何工具及材料等物品。
- (四) 測試結束後，其試題與工作物不論完成與否均應一併交回，不得帶離出場。
- (五) 應檢人應注意工作安全，預防意外事件發生。

### 二、測試當日應注意事項：

- (一) 應檢人應攜帶自備工具，並準時至辦理單位指定報到處，辦理報到手續，遲到十五分鐘以上者，以棄權缺考論。
- (二) 報到時，應攜帶檢定通知單及身份證，或其他法定證明身份文件。
- (三) 進場後，應依據術科檢定編號到達指定位置，然後將術科通知單掛在指定位置。
- (四) 承辦單位有提供自備工具供借用，如有需要請辦理借用，並依規定之工具表清點工具，如有短少或損壞，立即請場地管理人員補充或更換（檢定後，如有短少或損壞，應照價賠償）。
- (五) 依據檢定試題上之材料表，檢查材料規格、數量及鋼印號碼是否正確，如有錯誤，應立即請場地管理人員補充或更換（開始檢定後一律不准更換）。
- (六) 俟監評人員宣佈「檢定開始」口令後，才能開始銲接。
- (七) 檢定中不得與鄰人交談、代人銲接或託人銲接。
- (八) 檢定中應注意自己、鄰人及檢定場地之安全。
- (九) 檢定須在試題上所訂之時間內完成，在監評人員宣佈「時間到」後，應立即停止銲接，並將試件交出後整理場地及工具，準備離場。
- (十) 試件交出時，應將通知單請監評人員簽章，然後立即離開檢定場。
- (十一) 離場時，應歸還借用工具，除自行攜帶之工具外，不得攜帶任何東西出場。
- (十二) 不遵守試場規則或犯嚴重錯誤將危及機具設備安全者，監評人員得令即時停檢並令離開檢定場所，並應負責賠償，其檢定結果以不及格論。
- (十三) 本須知未盡事宜，則依試場規定辦理。

貳、一般手工電銲單一級技術士技能檢定術科測試應檢人自備工具表

編號	名稱	規格	單位	數量	備註
1	面罩	頭戴式或手提式	頂	10	附濾光玻璃
2	手套	皮質長統式	付	10	
3	袖套	皮質	付	10	
4	腳套	皮質	付	10	
5	胸圍	皮質	付	10	
6	尖頭敲渣錘		支	10	
7	榔頭	1~2 磅	支	10	
8	鋼尺	300 mm	支	10	
9	銼刀	300 mm粗平	支	10	
10	銼刀	250~300 mm粗半圓	支	10	
11	鋼絲刷	彎柄	支	10	
12	火鉗	300 mm鴨嘴式	支	10	
13	鑿子	平口	支	10	
14	平面砂輪機	手提式	支	10	

註：1~14 項由應檢人自備，無法自備者由辦理單位提供借用。

### 參、一般手工電銲單一級技術士技能檢定術科測試監評人員應注意事項

- 一、請監評人員應準時到達檢定場地，執行監評工作，避免遲到早退事宜。
- 二、應檢人報到後，應集合進場，進場後應預留 5~10 分鐘時間以供應檢人檢查鋼板（管）、工具及穿戴防護用具，然後宣布「檢定開始」，並記錄開始時間。檢定終了應宣布「時間到……」。（應特別注意各種銲接位置檢定時間之差異）
- 三、檢定之評審分初評及複評，初評為一般評審及外觀評審，複評為導彎評審，一般評審在檢定中由三位評審委員會同評審，評審結果務求一致。外觀評審及導彎評審，由三位評審委員各自評審，評審結果由承辦單位彙整統計（三位評審人員中如有二位評定及格者即為及格，如有二位評定不及格者為不及格）。
- 四、檢定中如發現應檢人有嚴重舞弊時，應立即令其停止檢定，並將舞弊情形記錄於評審表中。
- 五、檢定中，發現如評審表中「一般評審」項目內第 3、7、8 點情形之一者，經提示後仍不願改進者，應立即令其停止檢定，並將違規情事記錄於評審表中。
- 六、應以客觀態度，依據評審項目評審。
- 七、不得擅自更改試題原意及評審項目。
- 八、評審記錄「結果」不得影印或告知應檢人。
- 九、評審要點：

#### (一) 一般評審重點說明：

若無下列任一小項之缺點者為及格。

##### 1. 未能在規定時間內完成：

缺檢、中途棄權、未能完成者。

##### 2. 組合錯誤及違反規定：

因組合錯誤或銲接不良私自磨修重銲、翻動銲件或未銲完前取下清潔者。

##### 3. 違反安全規定：

未按規定穿著防護衣具、損壞銲接器具或其他設備，不注意安全造成災害者。

#### (二) 外觀評審重點說明：

若無下列任一小項之缺點者為及格。

##### 1. 試材嚴重變形：

鋼板變形超過 5 度者。

##### 2. 銲道表面及背面：

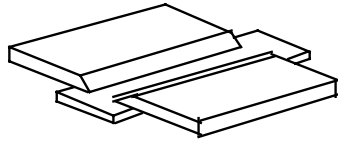
銲道過高或過低、過寬或過窄、氣孔、龜裂、銲蝕或銲淚者。

#### (三) 導彎評審重點說明：

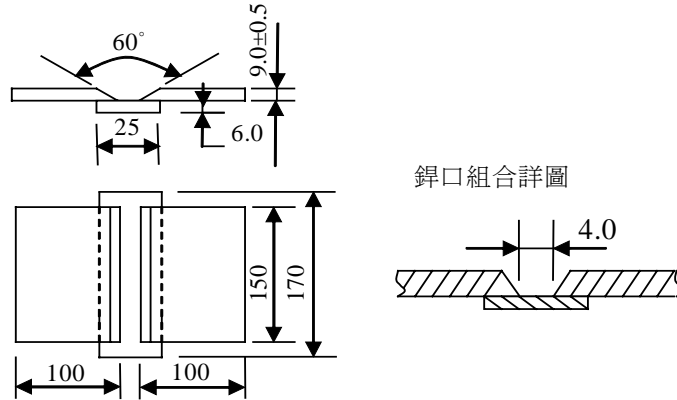
試片經導彎試驗後，試片凸面任何方向（包括銲道及熱影響區）之裂紋總長未超過 3.2 公厘，則認為合格。

肆、一般手工電銲單一級技術士技能檢定碳鋼類術科測試試題  
 一般手工電銲碳鋼類術科測試試題（編號：004-890001）

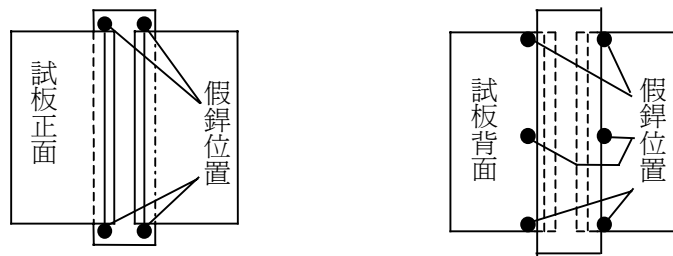
一、試題名稱：薄板有墊板平銲對接（技能代號：A1F2）



(一)母材組合：



(二)假銲位置：



二、測試時間：45 分鐘

三、測試說明：

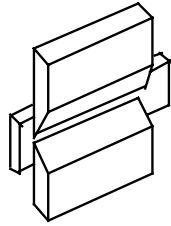
- (一) 銲接前應按圖示尺寸先行組合及假銲。
- (二) 背面墊板必須與母材密接。
- (三) 所有銲道不得用銲條挖修或砂輪磨修。
- (四) 表面銲道必須為單一銲道，且需沿同一方向銲接。

四、測試材料：

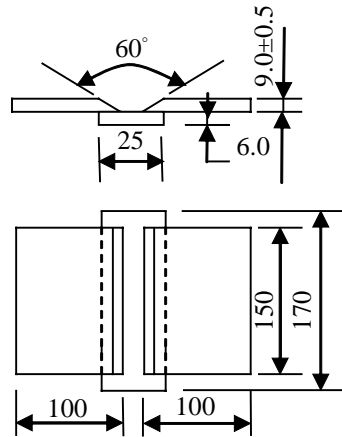
編號	名稱	規格（尺寸單位為 mm）	單位	數量	備註
1	碳鋼鋼板	SS400 t(9.0±0.5)×100×150，槽開 60°	塊	2	
2	碳鋼鋼板	SS400 t6.0 × 25 × 170	塊	1	
3	電銲條	E4301 φ 4.0	支	8	

一般手工電銲碳鋼類術科測試試題（編號：004-890002）

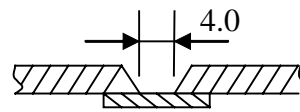
一、試題名稱：薄板有墊板橫銲對接（技能代號：A1H2）



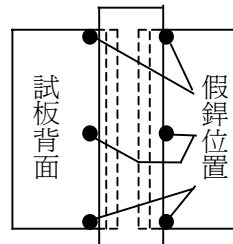
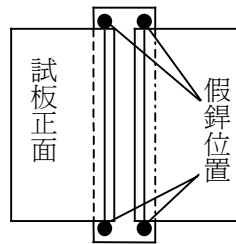
(一) 母材組合：



銲口組合詳圖



(二) 假銲位置：



二、測試時間：45 分鐘

三、測試說明：

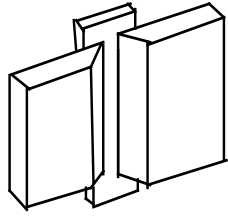
- (一) 銲接前應按圖示尺寸先行組合及假銲。
- (二) 背面墊板必須與母材密接。
- (三) 銲接前應將試板固定於工作檯〔架〕上，中途清渣時不得將試板翻動或取下，俟所有銲道完成後才可取下。
- (四) 所有銲道不得用銲條挖修或砂輪磨修。
- (五) 所有銲道必須沿同一方向銲接。

四、測試材料：

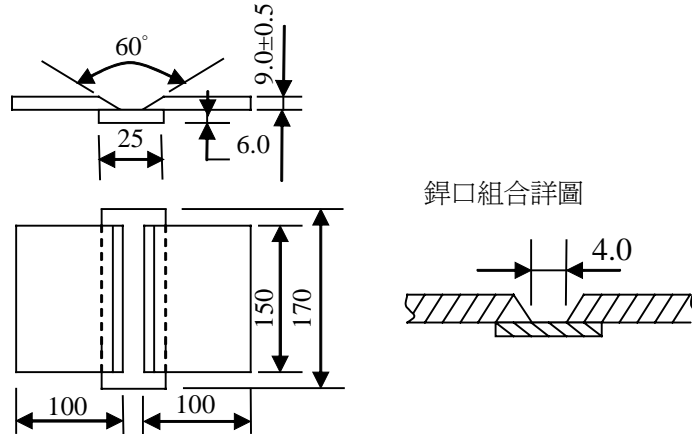
編號	名稱	規格（尺寸單位為 mm）	單位	數量	備註
1	碳鋼鋼板	SS400 t(9.0±0.5)×100×150，槽開 60°	塊	2	
2	碳鋼鋼板	SS400 t6.0 × 25 × 170	塊	1	
3	電銲條	E4301 φ 4.0	支	8	

一般手工電銲碳鋼類術科測試試題（編號：004-890003）

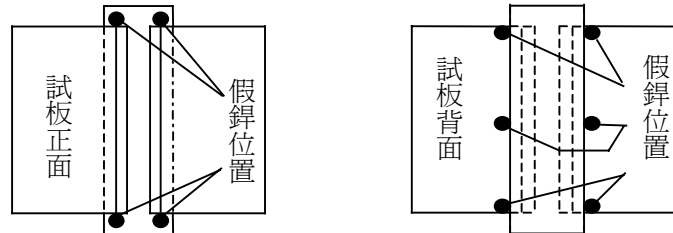
一、試題名稱：薄板有墊板立銲對接（技能代號：A1V2）



(一)母材組合：



(二)假銲位置：



二、測試時間：45 分鐘

三、測試說明：

- (一) 銲接前應按圖示尺寸先行組合及假銲。
- (二) 背面墊板必須與母材密接。
- (三) 銲接前應將試板固定於工作檯〔架〕上，中途清渣時不得將試板翻動或取下，俟所有銲道完成後才可取下。
- (四) 所有銲道不得用銲條挖修或砂輪磨修。
- (五) 所有銲道必須由下而上銲接。
- (六) 表面銲道必須為單一銲道。

四、測試材料：

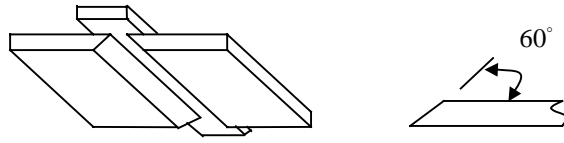
單位 mm

編號	名稱	規格（尺寸單位為 mm）	單位	數量	備註
1	碳鋼鋼板	SS400 t(9.0±0.5)×100×150，槽開 60°	塊	2	
2	碳鋼鋼板	SS400 t6.0 × 25 × 170	塊	1	
3	電銲條	E4301 φ 4.0	支	8	

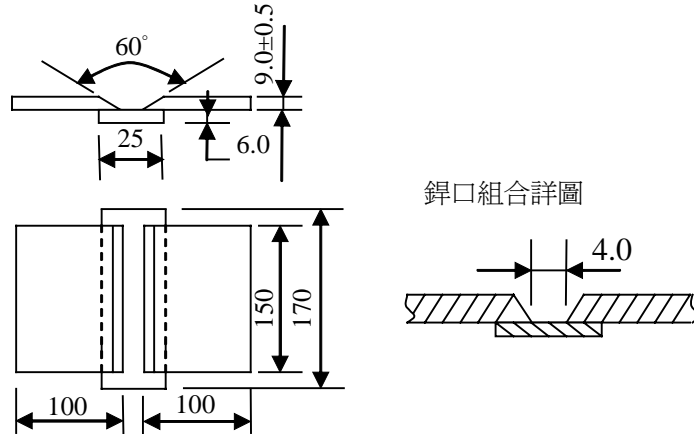


一般手工電銲碳鋼類術科測試試題（編號：004-8900004）

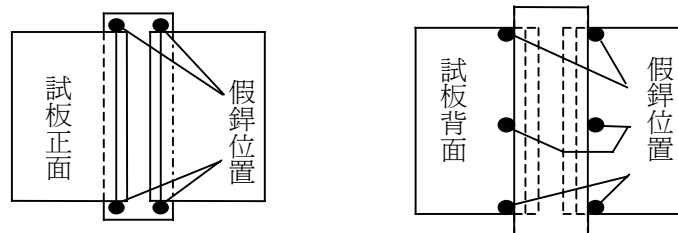
一、試題名稱：薄板有墊板仰銲對接（技能代號：A1O2）



(一)母材組合：



(二)假銲位置：



二、測試時間：45 分鐘

三、測試說明：

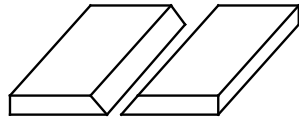
- (一) 銲接前應按圖示尺寸先行組合及假銲。
- (二) 背面墊板必須與母材密接。
- (三) 銲接前應將試板固定於工作檯〔架〕上，中途清渣時不得將試板翻動或取下，俟所有銲道完成後才可取下。
- (四) 所有銲道不得用銲條挖修或砂輪磨修。
- (五) 表面銲道必須為單一銲道，且需沿同一方向銲接。

四、 測試材料：

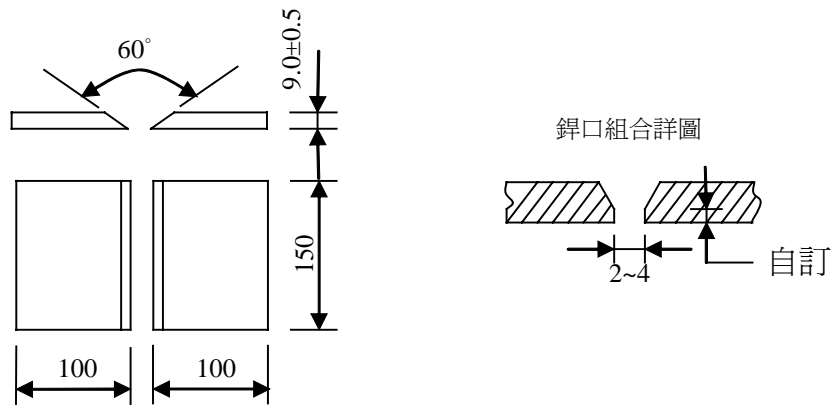
編號	名稱	規格（尺寸單位為 mm）	單位	數量	備註
1	碳鋼鋼板	SS400 t(9.0±0.5)×100×150，槽開 60°	塊	2	
2	碳鋼鋼板	SS400 t6.0 × 25 × 170	塊	1	
3	電銲條	E4301 φ4.0	支	8	

一般手工電銲碳鋼類術科測試試題（編號：004-890005）

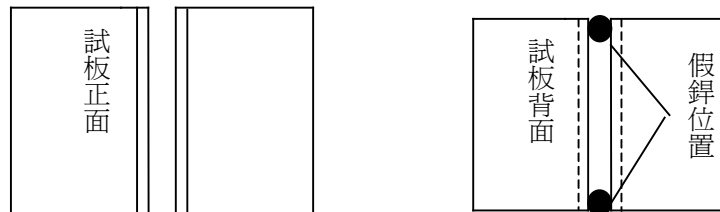
一、試題名稱：薄板無墊板平銲對接（技能代號：A2F3）



(一)母材組合：



(二)假銲位置：



二、測試時間：45 分鐘

三、測試說明：

(一) 銲接前應按圖示尺寸先行組合及假銲。

(二) 所有銲道除第一道接頭在銲接前可以磨修外，接續後不得用銲條挖修或砂輪磨修。

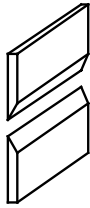
(三) 表面銲道必須為單一銲道，且需沿同一方向銲接。

四、測試材料：

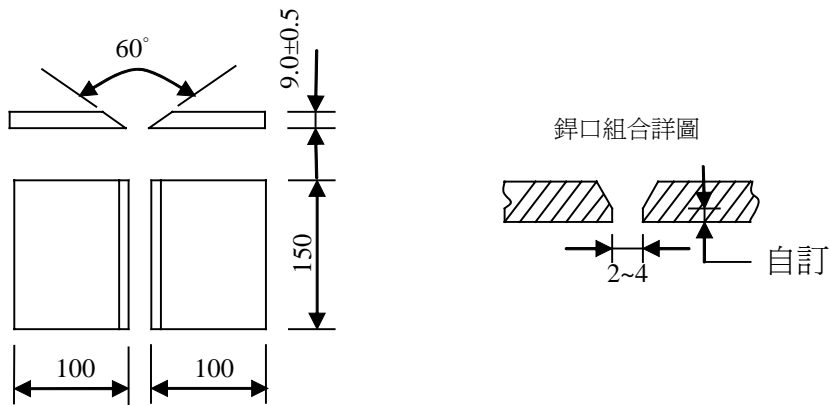
編號	名稱	規格（尺寸單位 mm）	單位	數量	備註
1	碳鋼鋼板	SS400 t(9.0±0.5)×100×150，槽開 60°	塊	2	
2	電銲條	E4311 φ 3.2	支	3	
3	電銲條	E4301 φ 4.0	支	5	

一般手工電銲碳鋼類術科測試試題（編號：004-890006）

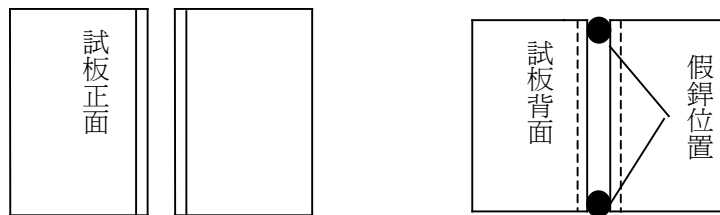
一、試題名稱：薄板無墊板橫銲對接（技能代號：A2H3）



(一)母材組合：



(二)假銲位置：



二、測試時間：45 分鐘

三、測試說明：

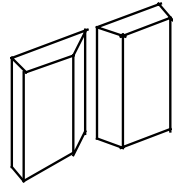
- (一) 銲接前應按圖示尺寸先行組合及假銲。
- (二) 銲接前應將試板固定於工作檯〔架〕上，中途清渣及第一道接頭磨修時不得將試板翻動或取下，俟所有銲道完成後才可取下。
- (三) 所有銲道除第一道接頭在銲接前可以磨修外，接續後不得用銲條挖修或砂輪磨修。
- (四) 所有銲道必須沿同一方向銲接。

四、測試材料：

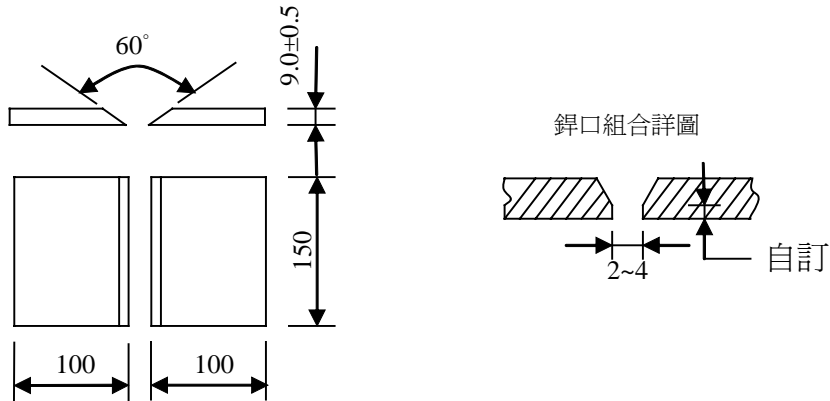
編號	名稱	規格（尺寸單位 mm）	單位	數量	備註
1	碳鋼鋼板	SS400 t(9.0±0.5)×100×150，槽開 60°	塊	2	
2	電銲條	E4311 φ 3.2	支	3	
3	電銲條	E4301 φ 4.0	支	5	

一般手工電銲碳鋼類術科測試試題（編號：004-890007）

一、試題名稱：薄板無墊板立銲對接（技能代號：A2V3）



(一)母材組合：



(二)假銲位置：



二、測試時間：45 分鐘

三、測試說明：

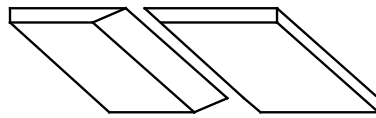
- (一) 銲接前應按圖示尺寸先行組合及假銲。
- (二) 銲接前應將試板固定於工作檯〔架〕上，中途清渣及第一道接頭磨修時不得將試板翻動或取下，俟所有銲道完成後才可取下。
- (三) 所有銲道除第一道接頭在銲接前可以磨修外，接續後不得用銲條挖修或砂輪磨修。
- (四) 所有銲道必須由下而上銲接。
- (五) 表面銲道必須為單一銲道。

四、測試材料：

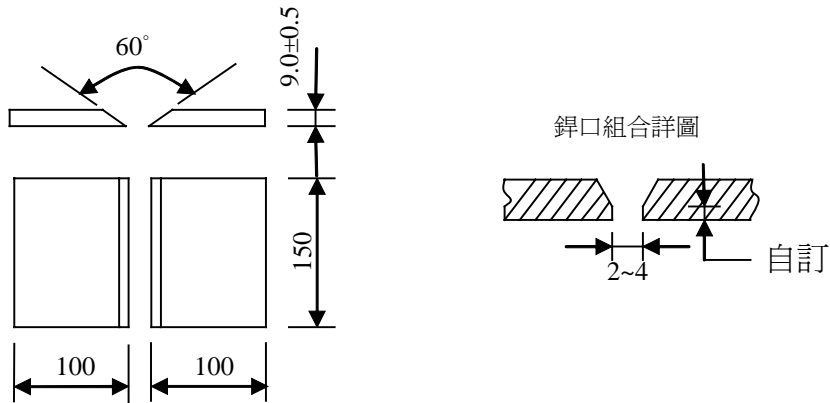
編號	名稱	規格（尺寸單位 mm）	單位	數量	備註
1	碳鋼鋼板	SS400 t(9.0±0.5)×100×150，槽開 60°	塊	2	
2	電銲條	E4311 φ 3.2	支	3	
3	電銲條	E4301 φ 4.0	支	5	

一般手工電銲碳鋼類術科測試試題（編號：004-890008）

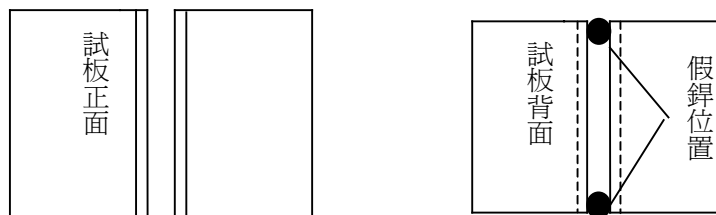
一、試題名稱：薄板無墊板仰銲對接（技能代號：A2O3）



(一)母材組合：



(二)假銲位置：



二、測試時間：45 分鐘

三、測試說明：

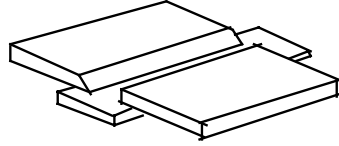
- (一) 銲接前應按圖示尺寸先行組合及假銲。
- (二) 銲接前應將試板固定於工作檯〔架〕上，中途清渣及第一道接頭磨修時不得將試板翻動或取下，俟所有銲道完成後才可取下。
- (三) 所有銲道除第一道接頭在銲接前可以磨修外，接續後不得用銲條挖修或砂輪磨修。
- (四) 表面銲道必須為單一銲道，且需沿同一方向銲接。

四、測試材料：

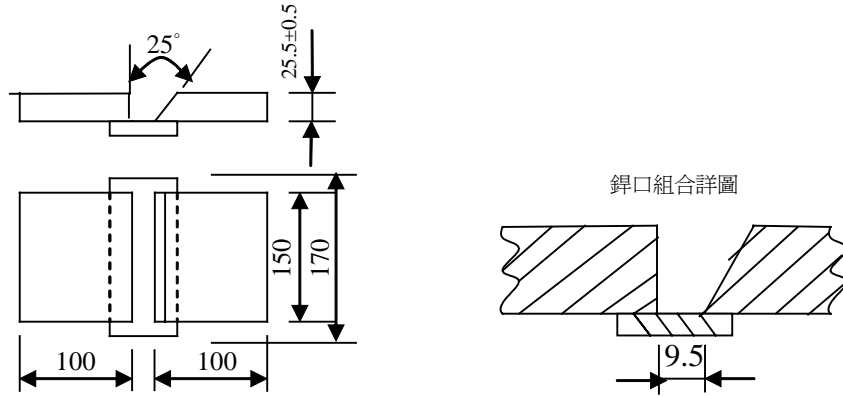
編號	名稱	規格（尺寸單位 mm）	單位	數量	備註
1	碳鋼鋼板	SS400 t(9.0±0.5)×100×150，槽開 60°	塊	2	
2	電銲條	E4311 φ 3.2	支	3	
3	電銲條	E4301 φ 4.0	支	5	

一般手工電銲碳鋼類術科測試試題（編號：004-890009）

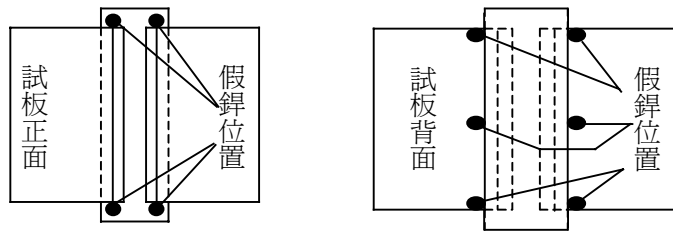
一、試題名稱：碳鋼厚板有墊板平銲對接（技能代號：B1F4）



(一)母材組合：



(二)假銲位置：



二、測試時間：1.5 小時

三、測試說明：

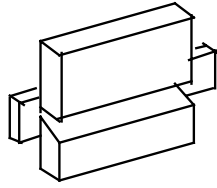
- (一) 銲接前應按圖示尺寸先行組合及假銲。
- (二) 背面墊板必須與母材密接。
- (三) 所有銲道不得用銲條挖修或砂輪磨修。
- (四) 所有銲道必須沿同一方向銲接。

四、測試材料：

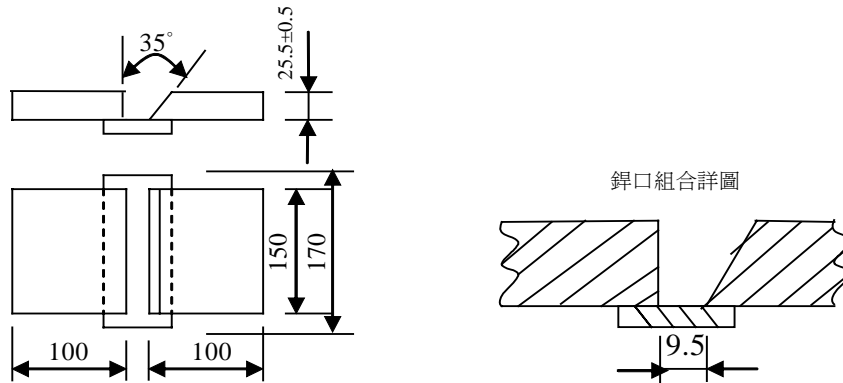
編號	名稱	規格（尺寸單位為mm）	單位	數量	備註
1	碳鋼鋼板	SS400 t(25.5±0.5) × 100 × 150	塊	1	
2	碳鋼鋼板	SS400 t(25.5±0.5)×100×150，槽開 65°	塊	1	
3	碳鋼鋼板	SS400 t6.0 × 40 × 170	塊	1	
4	電銲條	E5016 φ 4.0	支	25	
5	電銲條	E5016 φ 5.0	支	10	

一般手工電銲碳鋼類術科測試試題（編號：004-890010）

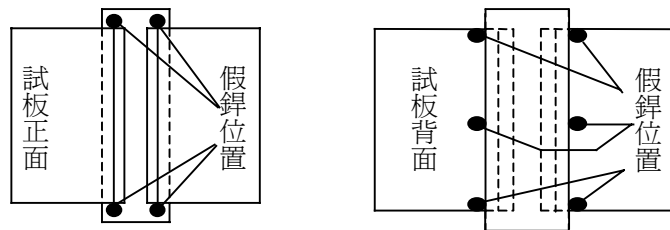
一、試題名稱：厚板有墊板橫銲對接（技能代號：B1H4）



(一)母材組合：



(二)假銲位置：



二、測試時間：1.5 小時

三、測試說明：

- (一) 銲接前應按圖示尺寸先行組合及假銲。
- (二) 背面墊板必須與母材密接。
- (三) 銲接前應將試板固定於工作檯（架）上，中途清渣時不得將試板翻動或取下，俟所有銲道完成後才可取下。
- (四) 所有銲道不得用銲條挖修或砂輪磨修。
- (五) 所有銲道必須沿同一方向銲接。

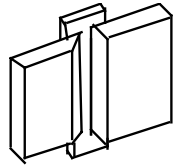
四、測試材料：

（每一個銲接位置每人所需材料）

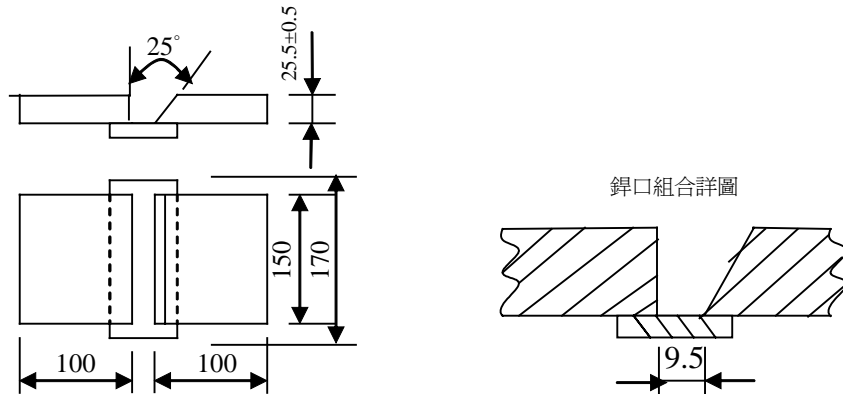
編號	名稱	規格（尺寸單位為mm）	單位	數量	備註
1	碳鋼鋼板	SS400 t(25.5±0.5)× 100 × 150	塊	1	
2	碳鋼鋼板	SS400 t(25.5±0.5)×100×150，槽開 55°	塊	1	
3	碳鋼鋼板	SS400 t6.0 × 40 × 170	塊	1	
4	電銲條	E5016 φ 4.0	支	35	
5	電銲條	E5016 φ 5.0	支	10	

一般手工電銲碳鋼類術科測試試題（編號：004-890011）

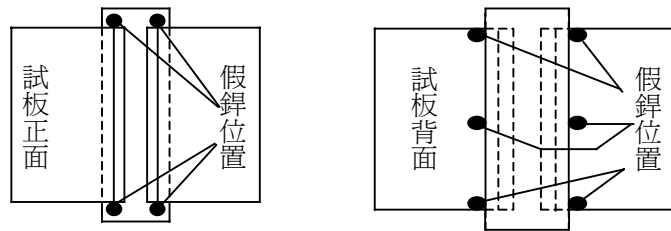
一、試題名稱：厚板有墊板立銲對接（技能代號：B1V4）



(一)母材組合：



(二)假銲位置：



二、測試時間：1.5 小時

三、測試說明：

- (一) 銲接前應按圖示尺寸先行組合及假銲。
- (二) 背面墊板必須與母材密接。
- (三) 銲接前應將試板固定於工作檯（架）上，中途清渣時不得將試板翻動或取下，俟所有銲道完成後才可取下。
- (四) 所有銲道不得用銲條挖修或砂輪磨修。
- (五) 所有銲道必須由下而上銲接。

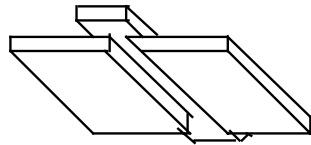
四、測試材料：

編號	名稱	規格（尺寸單位為mm）	單位	數量	備註
1	碳鋼鋼板	SS400 t(25.5±0.5) × 100 × 150	塊	1	
2	碳鋼鋼板	SS400 t(25.5±0.5)×100×150，槽開 65°	塊	1	
3	碳鋼鋼板	SS400 t6.0 × 40 × 170	塊	1	
4	電銲條	E5016 φ 4.0	支	25	
5	電銲條	E5016 φ 5.0	支	10	

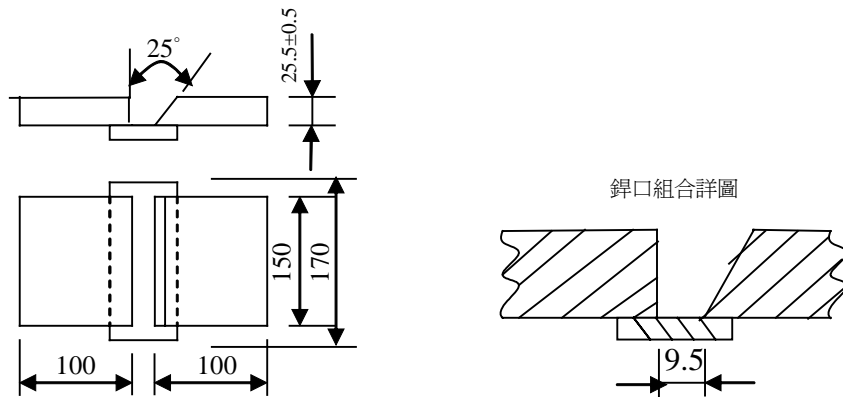


一般手工電銲碳鋼類術科測試試題（編號：004-890012）

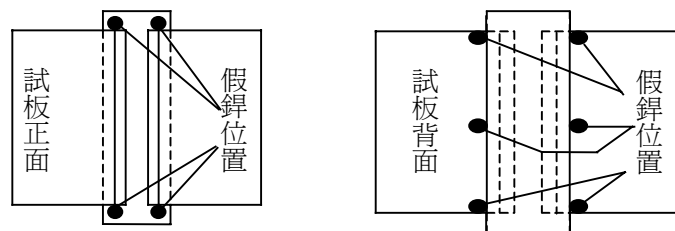
一、試題名稱：厚板有墊板仰銲對接（技能代號：B1O4）



(一)母材組合：



(二)假銲位置：



二、測試時間：1.5 小時

三、測試說明：

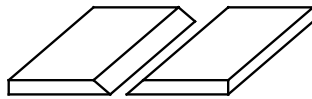
- (一) 銲接前應按圖示尺寸先行組合及假銲。
- (二) 背面墊板必須與母材密接。
- (三) 銲接前應將試板固定於工作檯（架）上，中途清渣時不得將試板翻動或取下，俟所有銲道完成後才可取下。
- (四) 所有銲道不得用銲條挖修或砂輪磨修。
- (五) 所有銲道必須沿同一方向銲接。

四、測試材料：

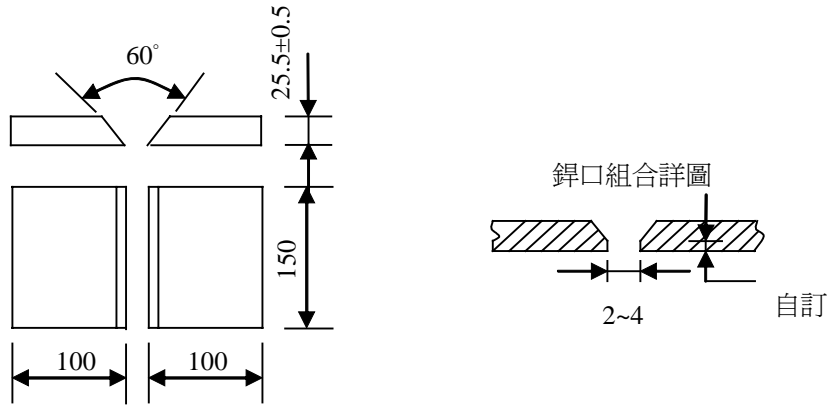
編號	名稱	規格（尺寸單位為mm）	單位	數量	備註
1	碳鋼鋼板	SS400 t(25.5±0.5) × 100 × 150	塊	1	
2	碳鋼鋼板	SS400 t(25.5±0.5)×100×150，槽開 65°	塊	1	
3	碳鋼鋼板	SS400 t6.0 × 40 × 170	塊	1	
4	電銲條	E5016 φ 4.0	支	25	
5	電銲條	E5016 φ 5.0	支	10	

一般手工電銲碳鋼類術科測試試題（編號：004-890013）

一、試題名稱：厚板無墊板平銲對接（技能代號：B2F4）



(一)母材組合：



(二)假銲位置：



二、測試時間：1.5 小時

三、測試說明：

(一) 銲接前應按圖示尺寸先行組合及假銲。

(二) 所有銲道除第一道接頭在銲接前可以磨修外，接續後不得用銲條挖修或砂輪磨修。

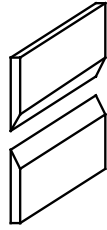
(三) 所有銲道必須沿同一方向銲接。

四、測試材料：

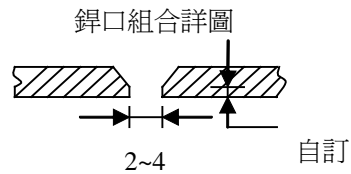
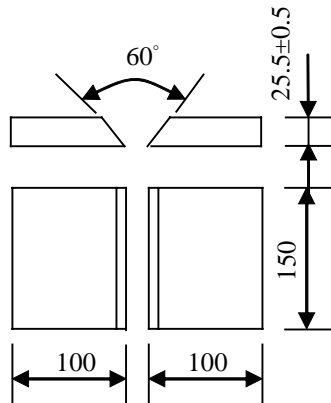
編號	名稱	規格（尺寸單位為 mm）	單位	數量	備註
1	碳鋼鋼板	SS400 t(25.5±0.5)×100×150，槽開 60°	塊	2	
2	電銲條	E5016 φ 3.2	支	3	
3	電銲條	E5016 φ 4.0	支	5	
4	電銲條	E5016 φ 5.0	支	15	

一般手工電銲碳鋼類術科測試試題（編號：004-890014）

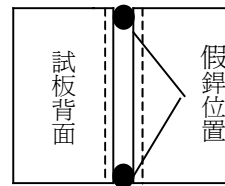
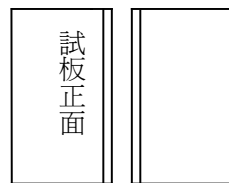
一、試題名稱：厚板無墊板橫銲對接（技能代號：B2H4）



(一)母材組合：



(二)假銲位置：



二、測試時間：1.5 小時

三、測試說明：

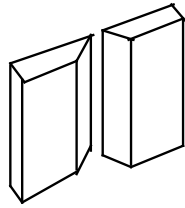
- (一) 銲接前應按圖示尺寸先行組合及假銲。
- (二) 銲接前應將試板固定於工作檯(架)上，中途清渣及磨修時不得將試板翻動或取下，俟所有銲道完成後才可取下。
- (三) 所有銲道除第一道接頭在銲接前可以磨修外，接續後不得用銲條挖修或砂輪磨修。
- (四) 所有銲道必須沿同一方向銲接。

四、測試材料：

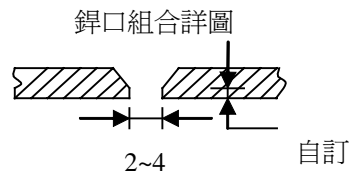
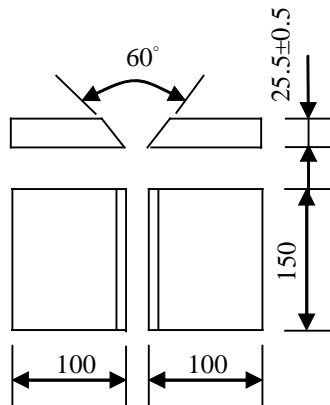
編號	名稱	規格 (尺寸單位為 mm)	單位	數量	備註
1	碳鋼鋼板	SS400 t(25.5±0.5)×100×150，槽開 60°	塊	2	
2	電銲條	E5016 φ 3.2	支	3	
3	電銲條	E5016 φ 4.0	支	25	
4	電銲條	E5016 φ 5.0	支	10	

一般手工電銲碳鋼類術科測試試題（編號：004-890015）

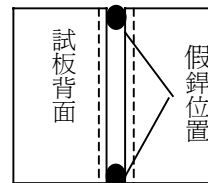
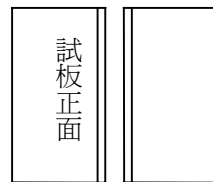
一、試題名稱：厚板無墊板立銲對接（技能代號：B2V4）



(一)母材組合：



(二)假銲位置：



二、測試時間：1.5 小時

三、測試說明：

(一) 銲接前應按圖示尺寸先行組合及假銲。

(二) 銲接前應將試板固定於工作檯（架）上，中途清渣及磨修時不得將試板翻動或取下，俟所有銲道完成後才可取下。

(三) 所有銲道除第一道接頭在銲接前可以磨修外，接續後不得用銲條挖修或砂輪磨修。

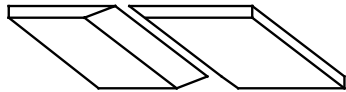
(四) 所有銲道必須由下而上銲接。

四、測試材料：

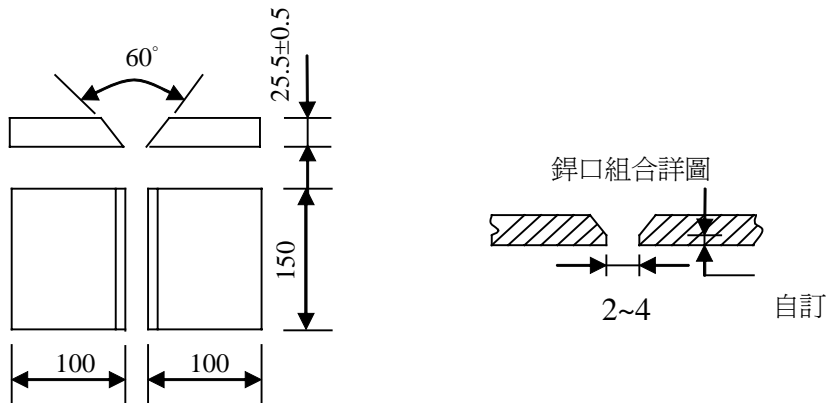
編號	名稱	規格（尺寸單位為 mm）	單位	數量	備註
1	碳鋼鋼板	SS400 t(25.5±0.5)×100×150，槽開 60°	塊	2	
2	電銲條	E5016 φ 3.2	支	3	
3	電銲條	E5016 φ 4.0	支	25	
4	電銲條	E5016 φ 5.0	支	10	

一般手工電銲碳鋼類術科測試試題（編號：004-890016）

一、試題名稱：厚板無墊板仰銲對接（技能代號：B2O4）



(一)母材組合：



(二)假銲位置：



二、測試時間：1.5 小時

三、測試說明：

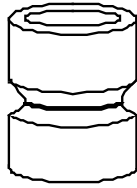
- (一) 銲接前應按圖示尺寸先行組合及假銲。
- (二) 銲接前應將試板固定於工作檯(架)上，中途清渣及磨修時不得將試板翻動或取下，俟所有銲道完成後才可取下。
- (三) 所有銲道除第一道接頭在銲接前可以磨修外，接續後不得用銲條挖修或砂輪磨修。
- (四) 所有銲道必須沿同一方向銲接。

四、測試材料：

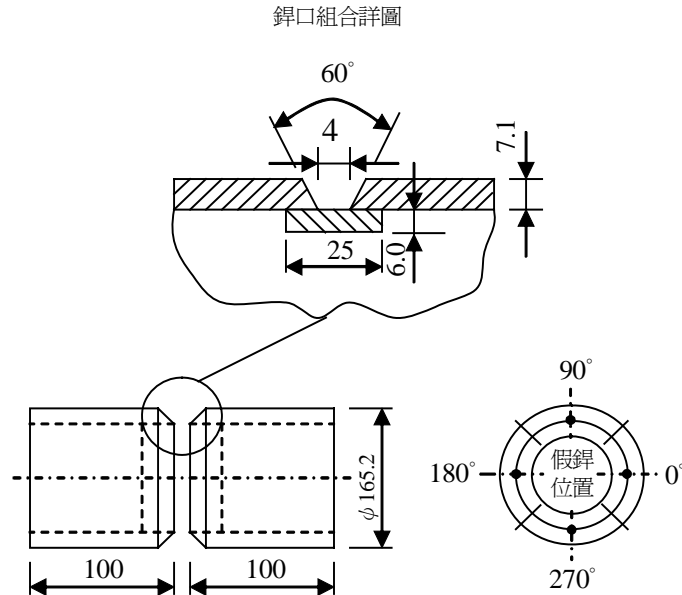
編號	名稱	規格（尺寸單位為 mm）	單位	數量	備註
1	碳鋼鋼板	SS400 t(25.5±0.5)×100×150，槽開 60°	塊	2	
2	電銲條	E5016 φ 3.2	支	3	
3	電銲條	E5016 φ 4.0	支	25	
4	電銲條	E5016 φ 5.0	支	10	

一般手工電銲碳鋼類術科測試試題（編號：004-890017）

一、試題名稱：薄管有襯環管軸垂直固定對接（技能代號：C1VF3）



母材組合及假銲：



二、測試時間：2 小時

三、測試說明：

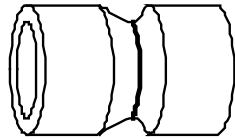
- (一) 銲接前應按圖示尺寸先行組合及假銲，假銲長度不得超過 25 公厘。
- (二) 背面襯環必須與母材密接。
- (三) 銲接前應將試管固定於工作檯（架）上，中途清渣時不得將試管翻動或取下，俟所有銲道完成後才可取下。
- (四) 所有銲道不得用銲條挖修或砂輪磨修。
- (五) 表面銲道道數必須一致並沿同一方向銲接，銲道接頭必須連貫。

四、測試材料：

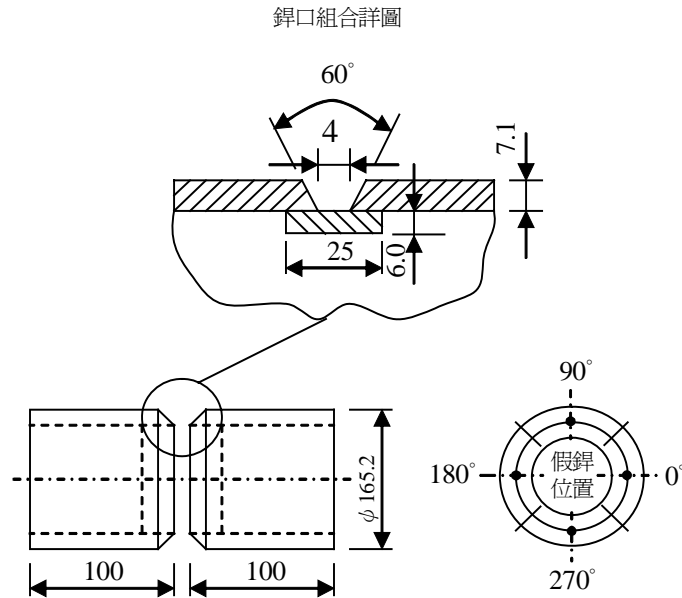
編號	名稱	規格（尺寸單位為 mm）	單位	數量	備註
1	碳鋼鋼管	STPG 410 t7.1×100× $\phi$ 165.2，槽開 60°	節	2	
2	碳鋼襯環	STPG410 t6.0 × 25 × $\phi$ 151.0	個	1	配合第一項內徑
3	電銲條	E4311 $\phi$ 3.2	支	25	

一般手工電銲碳鋼類術科測試試題（編號：004-890018）

一、試題名稱：薄管有襯環管軸水平固定對接（技能代號：C1HF3）



母材組合及假銲：



二、測試時間：2 小時

三、測試說明：

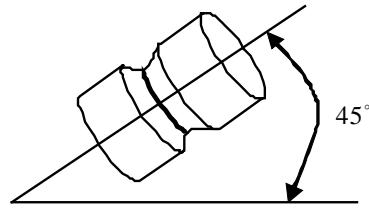
- (一) 銲接前應按圖示尺寸先行組合及假銲，假銲之長度不得超過 25 公厘。
- (二) 背面襯環必須與母材密接。
- (三) 銲接前應將試管固定於工作檯（架）上，中途清渣時不得將試管翻動或取下，俟所有銲道完成後才可取下。
- (四) 所有銲道不得用銲條挖修或砂輪磨修。
- (五) 表面銲道必須為單一銲道，銲道接頭必須連貫。

四、測試材料：

編號	名稱	規格（尺寸單位為 mm）	單位	數量	備註
1	碳鋼鋼管	STPG 410 t7.1×100×φ 165.2，槽開 60°	節	2	
2	碳鋼襯環	STPG410 t6.0 × 25 × φ 151.0	個	1	配合第一項內徑
3	電銲條	E4311 φ 3.2	支	25	

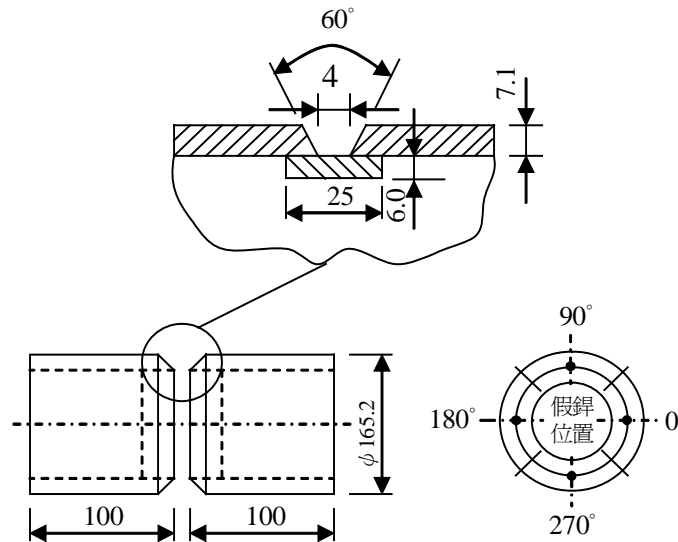
一般手工電銲碳鋼類術科測試試題（編號：004-890019）

一、試題名稱：薄管有襯環管軸 45° 固定對接（技能代號：C1VH3）



母材組合及假銲：

銲口組合詳圖



二、測試時間：2 小時

三、測試說明：

- (一) 銲接前應按圖示尺寸先行組合及假銲，假銲之長度不得超過 25 公厘。
- (二) 背面襯環必須與母材密接。
- (三) 銲接前應將試管固定於工作檯（架）上，中途清渣時不得將試管翻動或取下，俟所有銲道完成後才可取下。
- (四) 所有銲道不得用銲條挖修或砂輪磨修。
- (五) 表面如非單一銲道，其銲道道數必須一致，銲道接頭必須連貫。

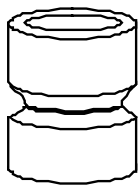
四、測試材料：

編號	名稱	規格（尺寸單位為 mm）	單位	數量	備註
1	碳鋼鋼管	STPG 410 t7.1×100×φ 165.2，槽開 60°	節	2	
2	碳鋼襯環	STPG410 t6.0 × 25 × φ 151.0	個	1	配合第一項內徑
3	電銲條	E4311 φ 3.2	支	25	

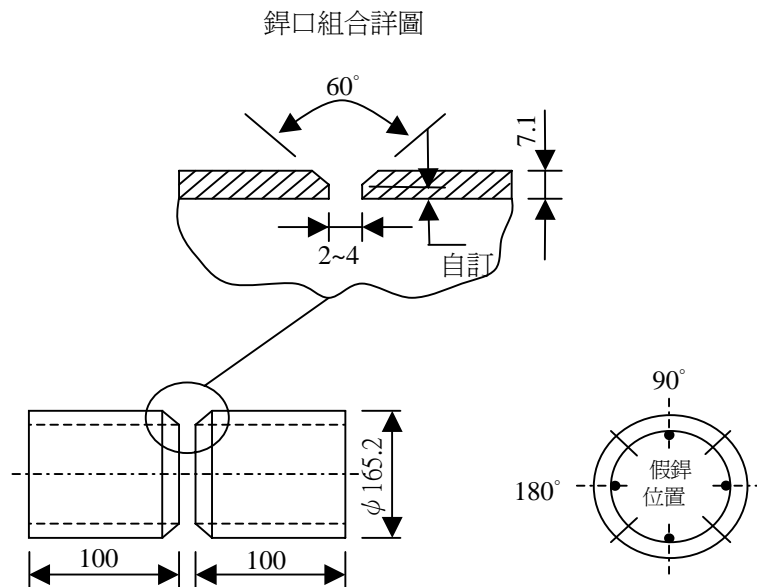


一般手工電銲碳鋼類術科測試試題（編號：004-890020）

一、試題名稱：薄管無襯環管軸垂直固定對接（技能代號：C2VF3）



母材組合及假銲：



二、測試時間：2 小時

三、測試說明：

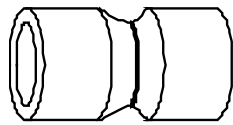
- (一) 銲接前應按圖示尺寸先行組合及假銲，假銲之長度不得超過 25 公厘。
- (二) 銲接前應將試管固定於工作檯(架)上，中途清渣及磨修時不得將試管翻動或取下，俟所有銲道完成後才可取下。
- (三) 所有銲道除第一道接頭在銲接前可以磨修外，接續後不得用銲條挖修或砂輪磨修。
- (四) 表面銲道道數必須一致並沿同一方向銲接，銲道接頭必須連貫。

四、測試材料：

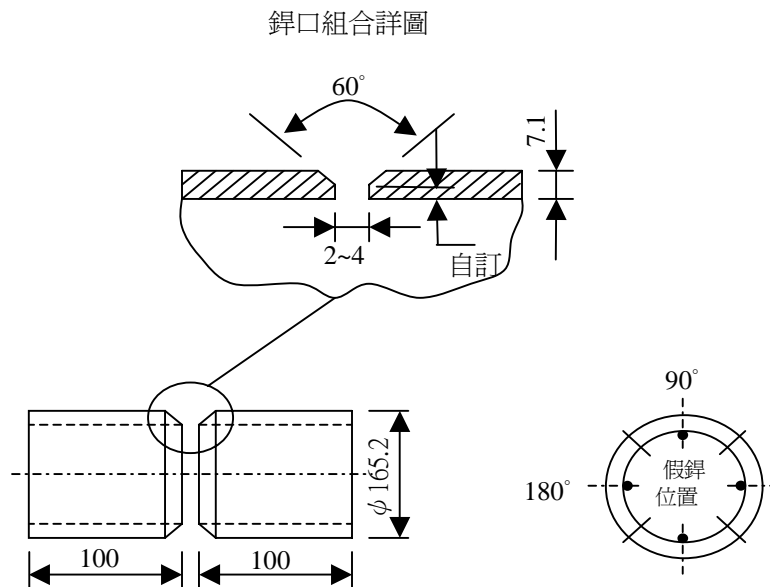
編號	名稱	規格（尺寸單位為 mm）	單位	數量	備註
1	碳鋼鋼管	STPG 410 t7.1x100x φ 165.2，槽開 60°	節	2	
2	電銲條	E4311 φ 3.2	支	25	

一般手工電銲碳鋼類術科測試試題（編號：004-890021）

一、試題名稱：薄管無襯環管軸水平固定對接（技能代號：C2HF3）



母材組合及假銲：



二、測試時間：2 小時

三、測試說明：

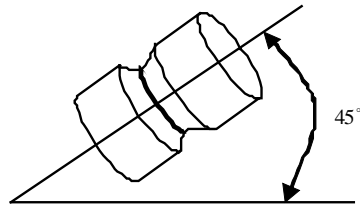
- (一) 銲接前應按圖示尺寸先行組合及假銲，假銲之長度不得超過 25 公厘。
- (二) 銲接前應將試管固定於工作檯（架）上，中途清渣及磨修時不得將試管翻動或取下，俟所有銲道完成後才可取下。
- (三) 所有銲道除第一道接頭在銲接前可以磨修外，接續後不得用銲條挖修或砂輪磨修。
- (四) 表面銲道必須為單一銲道，銲道接頭必須連貫。

四、測試材料：

編號	名稱	規格（尺寸單位為 mm）	單位	數量	備註
1	碳鋼鋼管	STPG 410 t7.1×100×φ 165.2，槽開 60°	節	2	
2	電銲條	E4311 φ 3.2	支	25	

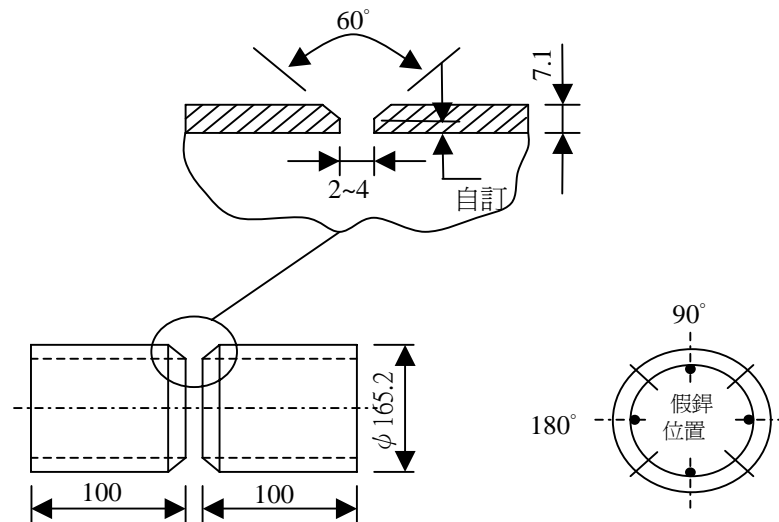
一般手工電銲碳鋼類術科測試試題（編號：004-890022）

一、試題名稱：薄管無襯環管軸 45°固定對接（技能代號：C2VH3）



母材組合及假銲：

銲口組合詳圖



二、測試時間：2 小時

三、測試說明：

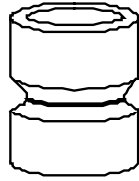
- (一) 銲接前應按圖示尺寸先行組合及假銲，假銲之長度不得超過 25 公厘。
- (二) 銲接前應將試管固定於工作檯（架）上，中途清渣及磨修時不得將試管翻動或取下，俟所有銲道完成後才可取下。
- (三) 所有銲道除第一道接頭在銲接前可以磨修外，接續後不得用銲條挖修或砂輪磨修。
- (四) 表面如非單一銲道，其銲道道數必須一致，銲道接頭必須連貫。

四、測試材料：

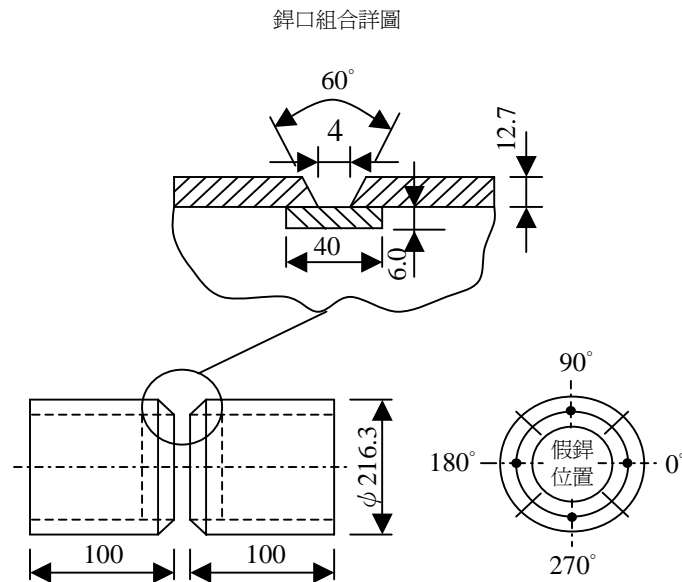
編號	名稱	規格（尺寸單位為 mm）	單位	數量	備註
1	碳鋼鋼管	STPG 410 t7.1×100×φ 165.2，槽開 60°	節	2	
2	電銲條	E4311 φ 3.2	支	25	

一般手工電銲碳鋼類術科測試試題（編號：004-890023）

一、試題名稱：厚管有襯環管軸垂直固定對接（技能代號：D1VF4）



母材組合及假銲：



二、測試時間：2.5 小時

三、測試說明：

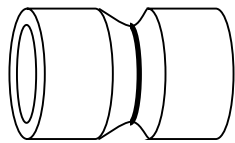
- (一) 銲接前應按圖示尺寸先行組合及假銲，假銲之長度不得超過 25 公厘。
- (二) 背面襯環必須與母材密接。
- (三) 銲接前應將試管固定於工作檯（架）上，中途清渣不得將試管翻動或取下，俟所有銲道完成後才可取下。
- (四) 所有銲道不得用銲條挖修或砂輪磨修。
- (五) 表面如非單一銲道，其銲道道數必須一致並沿同一方向銲接，銲道接頭必須連貫。

四、測試材料：

編號	名稱	規格（尺寸單位為 mm）	單位	數量	備註
1	碳鋼鋼管	STPG 410 t12.7×100× $\phi$ 216.3，槽開 60°	節	2	
2	碳鋼襯環	STPG410 t6.0 × 40 × $\phi$ 190.9	個	1	配合第一項內徑
3	電銲條	E5016 $\phi$ 3.2	支	10	
4	電銲條	E5016 $\phi$ 4.0	支	35	

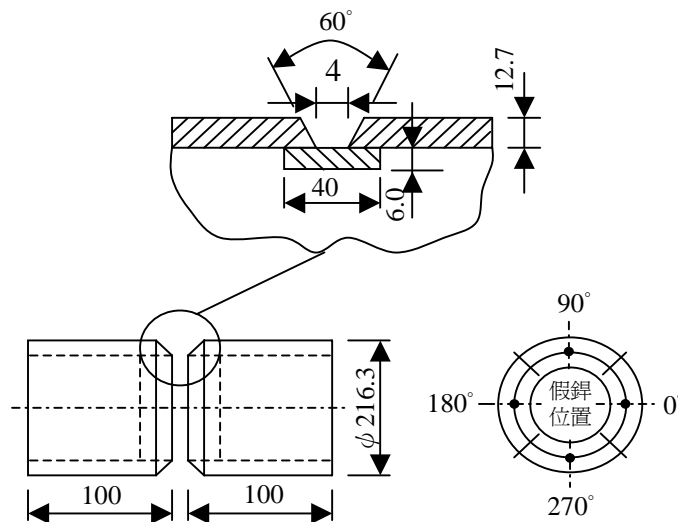
一般手工電銲術科測試試題（編號：004-890024）

一、試題名稱：厚管有襯環管軸水平固定對接（技能代號：D1HF4）



母材組合及假銲：

銲口組合詳圖



二、測試時間：2.5 小時

三、測試說明：

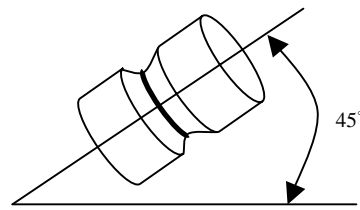
- (一) 銲接前應按圖示尺寸先行組合及假銲，假銲之長度不得超過 25 公厘。
- (二) 背面襯環必須與母材密接。
- (三) 銲接前應將試管固定於工作檯（架）上，中途清渣時不得將試管翻動或取下，俟所有銲道完成後才可取下。
- (四) 所有銲道均不得用銲條挖修或砂輪磨修。
- (五) 表面如非單一銲道，其銲道道數必須一致，銲道接頭必須連貫。

四、測試材料：

編號	名稱	規格（尺寸單位為 mm）	單位	數量	備註
1	碳鋼鋼管	STPG 410 t12.7x100xφ 216.3，槽開 60°	節	2	
2	碳鋼襯環	STPG410 t6.0 × 40 × φ 190.9	個	1	配合第一項內徑
3	電銲條	E5016 φ 3.2	支	10	
4	電銲條	E5016 φ 4.0	支	35	

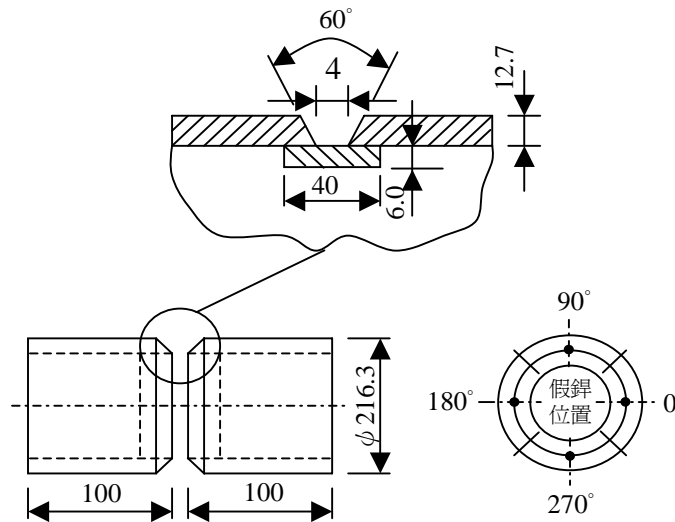
一般手工電銲碳鋼類術科測試試題（編號：004-890025）

一、試題名稱：厚管有襯環管軸 45°固定對接（技能代號：D1VH4）



母材組合及假銲：

銲口組合詳圖



二、測試時間：2.5 小時

三、測試說明：

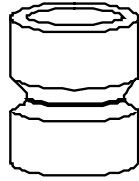
- (一) 銲接前應按圖示尺寸先行組合及假銲，假銲之長度不得超過 25 公厘。
- (二) 背面襯環必須與母材密接。
- (三) 銲接前應將試管固定於工作檯（架）上，中途清渣時不得將試管翻動或取下，俟所有銲道完成後才可取下。
- (四) 所有銲道不得用銲條挖修或砂輪磨修。
- (五) 表面如非單一銲道，其銲道道數必須一致，銲道接頭必須連貫。

四、測試材料：

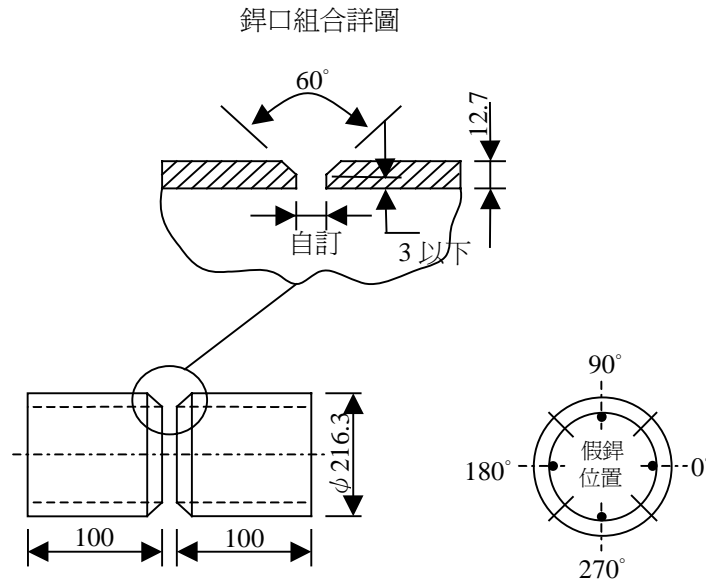
編號	名稱	規格（尺寸單位為 mm）	單位	數量	備註
1	碳鋼鋼管	STPG 410 t12.7x100x $\phi$ 216.3，槽開 60°	節	2	
2	碳鋼襯環	STPG410 t6.0 x 40 x $\phi$ 190.9	個	1	配合第一項內徑
3	電銲條	E5016 $\phi$ 3.2	支	10	
4	電銲條	E5016 $\phi$ 4.0	支	35	

一般手工電銲碳鋼類術科測試試題（編號：004-890026）

一、試題名稱：厚管無襯環管軸垂直固定對接（技能代號：D2VF4）



母材組合及假銲：



二、測試時間：2.5 小時

三、測試說明：

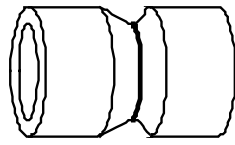
- (一) 銲接前應按圖示尺寸先行組合及假銲，假銲之長度不得超過 25 公厘。
- (二) 銲接前應將試管固定於工作檯（架）上，中途清渣及磨修時不得將試管翻動或取下，俟所有銲道完成後才可取下。
- (三) 所有銲道除第一道接頭在銲接前可以磨修外，接續後不得用銲條挖修或砂輪磨修。
- (四) 表面如非單一銲道，其銲道道數必須一致並沿同一方向銲接，銲道接頭必須連貫。

四、測試材料：

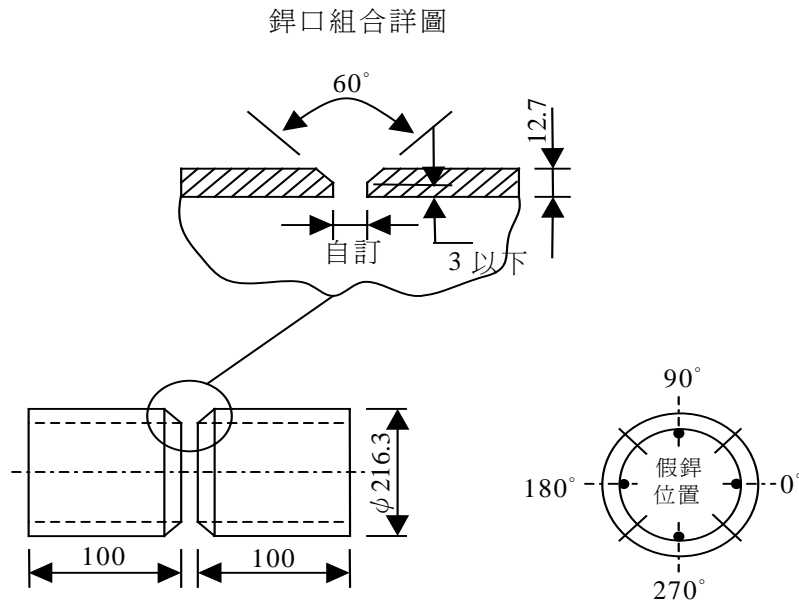
編號	名稱	規格（尺寸單位為 mm）	單位	數量	備註
1	碳鋼鋼管	STPG 410 t12.7x100xφ 216.3，槽開 60°	節	2	
2	電銲條	E5016 φ 3.2	個	10	
3	電銲條	E5016 φ 4.0	支	30	

一般手工電銲碳鋼類術科測試試題（編號：004-890027）

一、試題名稱：厚管無襯環管軸水平固定對接（技能代號：D2HF4）



母材組合及假銲：



二、測試時間：2.5 小時

三、測試說明：

- (一) 銲接前應按圖示尺寸先行組合及假銲，假銲之長度不得超過 25 公厘。
- (二) 銲接前應將試板固定於工作檯(架)上，中途清渣及磨修時不得將試管翻動或取下，俟所有銲道完成後才可取下。
- (三) 所有銲道除第一道接頭在銲接前可以磨修外，接續後不得用銲條挖修或砂輪磨修。
- (四) 表面如非單一銲道，其銲道道數必須一致，銲道接頭必須連貫。

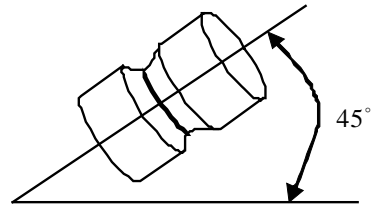
四、測試材料：

編號	名稱	規格（尺寸單位為 mm）	單位	數量	備註
1	碳鋼鋼管	STPG 410 t12.7x100x φ 216.3，槽開 60°	節	2	
2	電銲條	E5016 φ 3.2	個	10	
3	電銲條	E5016 φ 4.0	支	30	

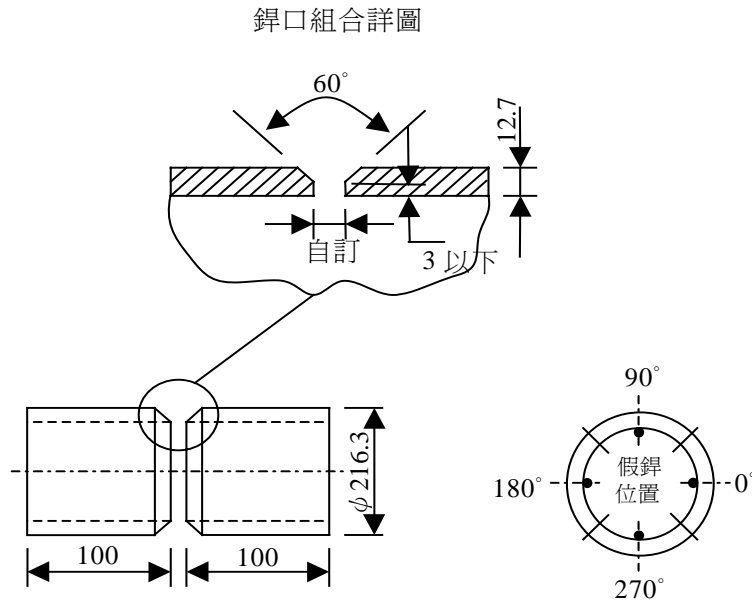


一般手工電銲碳鋼類術科測試試題（編號：004-890028）

一、試題名稱：厚管無襯環管軸 45°固定對接（技能代號：D2VH4）



母材組合及假銲：



二、測試時間：2.5 小時

三、測試說明：

- (一) 銲接前應按圖示尺寸先行組合及假銲，假銲之長度不得超過 25 公厘。
- (二) 銲接前應將試管固定於工作檯（架）上，中途清渣及磨修時不得將試管翻動或取下，俟所有銲道完成後才可取下。
- (三) 所有銲道除第一道接頭在銲接前可以磨修外，接續後不得用銲條挖修或砂輪磨修。
- (四) 表面如非單一銲道，其銲道道數必須一致，銲道接頭必須連貫。

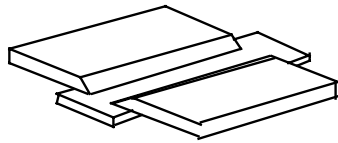
四、測試材料：

（每一個銲接位置每人所需材料）

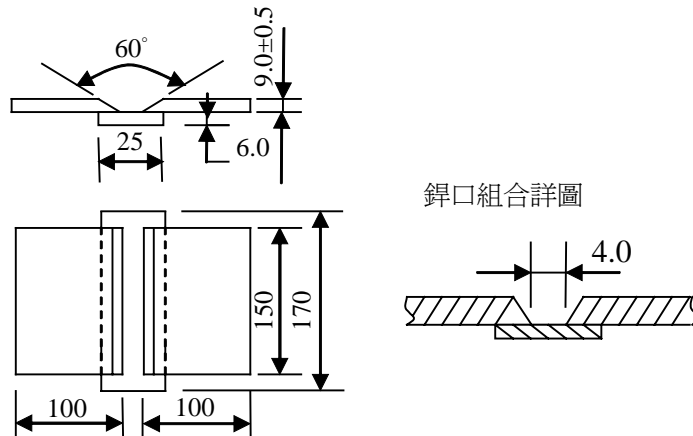
編號	名稱	規格（尺寸單位為 mm）	單位	數量	備註
1	碳鋼鋼管	STPG 410 t12.7x100x φ 216.3，槽開 60°	節	2	
2	電銲條	E5016 φ 3.2	個	10	
3	電銲條	E5016 φ 4.0	支	30	

伍、一般手工電銲單一級技術士技能檢定不銹鋼類術科測試試題  
 一般手工電銲不銹鋼類術科測試試題（編號：004-890029）

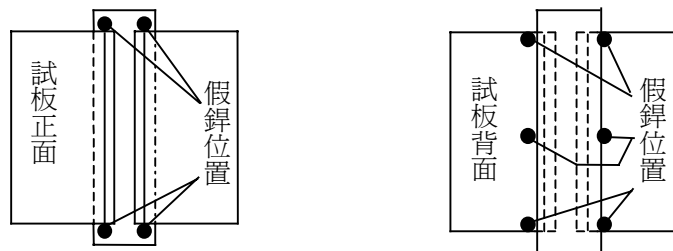
一、試題名稱：薄板有墊板平銲對接（技能代號：A1F5）



(一)母材組合：



(二)假銲位置：



二、測試時間：1.0 小時

三、測試說明：

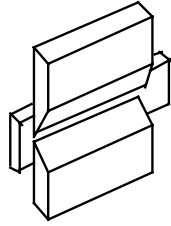
- (一) 銲接前應按圖示尺寸先行組合及假銲。
- (二) 背面墊板必須與母材密接。
- (三) 所有銲道不得用銲條挖修或砂輪磨修。
- (四) 表面銲道必須為單一銲道，且需沿同一方向銲接。

四、測試材料：

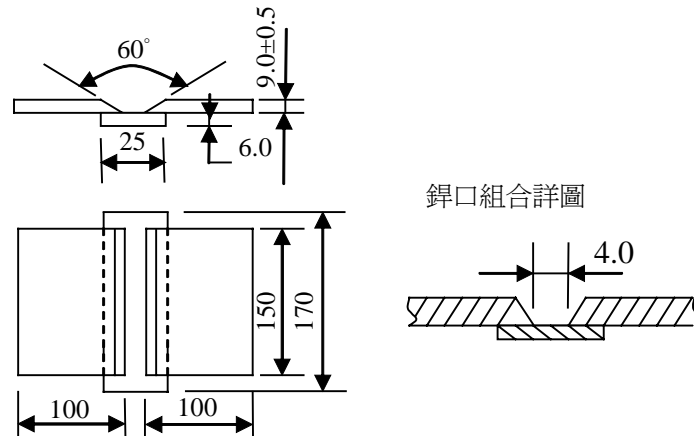
編號	名稱	規格（尺寸單位為 mm）	單位	數量	備註
1	碳鋼鋼板	SS400 t(9.0±0.5)×100×150 槽開 60°	塊	2	
2	碳鋼鋼板	SS400 t6.0 × 25 × 170	塊	1	
3	電銲條	E309 φ 3.2	支	3	
4	電銲條	E309 φ 4.0	支	7	

一般手工電銲不銹鋼類術科測試試題（編號：004-890030）

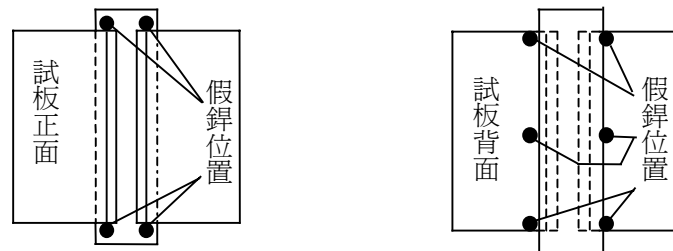
一、試題名稱：薄板有墊板橫銲對接（技能代號：A1H5）



(一) 母材組合：



(二) 假銲位置：



二、測試時間：1.0 小時

三、測試說明：

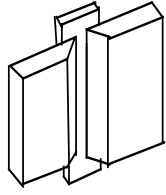
- (一) 銲接前應按圖示尺寸先行組合及假銲。
- (二) 背面墊板必須與母材密接。
- (三) 銲接前應將試板固定於工作檯（架）上，中途清渣時不得將試板翻動或取下，俟所有銲道完成後才可取下。
- (四) 所有銲道不得用銲條挖修或砂輪磨修。
- (五) 所有銲道必須沿同一方向銲接。

四、測試材料：

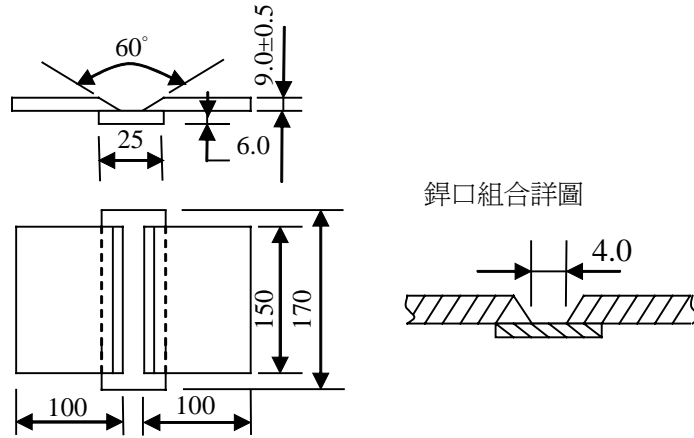
編號	名稱	規格（尺寸單位為 mm）	單位	數量	備註
1	碳鋼鋼板	SS400 t(9.0±0.5)×100×150 槽開 60°	塊	2	
2	碳鋼鋼板	SS400 t6.0 × 25 × 170	塊	1	
3	電銲條	E309 φ 3.2	支	3	
4	電銲條	E309 φ 4.0	支	7	

一般手工電銲不銹鋼類術科測試試題（編號：004-890031）

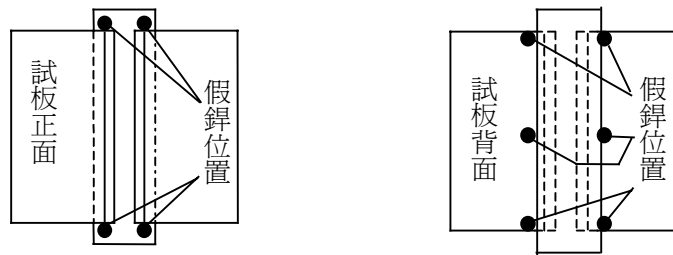
一、試題名稱：薄板有墊板立銲對接（技能代號：A1V5）



(一) 母材組合：



(二) 假銲位置：



二、測試時間：1.0 小時

三、測試說明：

- (一) 銲接前應按圖示尺寸先行組合及假銲。
- (二) 背面墊板必須與母材密接。
- (三) 銲接前應將試板固定於工作檯（架）上，中途清渣時不得將試板翻動或取下，俟所有銲道完成後才可取下。
- (四) 所有銲道不得用銲條挖修或砂輪磨修。
- (五) 所有銲道必須由下而上銲接。
- (六) 表面銲道必須為單一銲道。

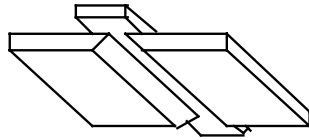
四、測試材料：

（每一個銲接位置每人所需材料）

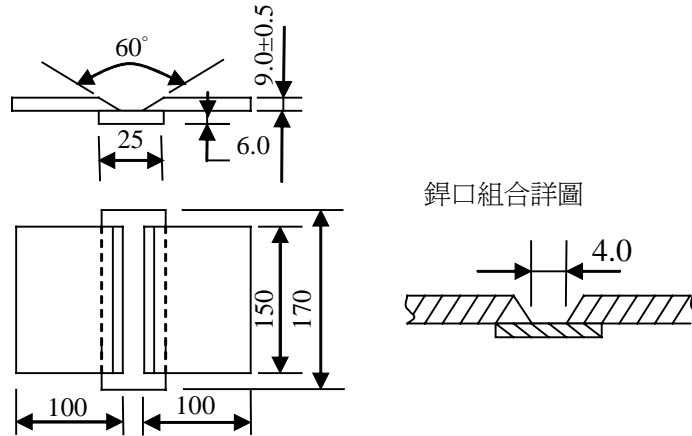
編號	名稱	規格（尺寸單位為 mm）	單位	數量	備註
1	碳鋼鋼板	SS400 t(9.0±0.5)×100×150 槽開 60°	塊	2	
2	碳鋼鋼板	SS400 t6.0 × 25 × 170	塊	1	
3	電銲條	E309 φ 3.2	支	3	
4	電銲條	E309 φ 4.0	支	7	

一般手工電銲不銹鋼類術科測試試題（編號：004-890032）

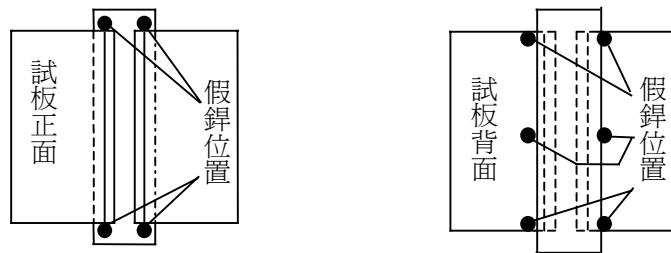
一、試題名稱：薄板有墊板仰銲對接（技能代號：A1O5）



(一) 母材組合：



(二) 假銲位置：



二、測試時間：1.0 小時

三、測試說明：

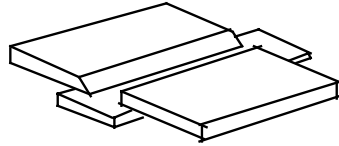
- (一) 銲接前應按圖示尺寸先行組合及假銲。
- (二) 背面墊板必須與母材密接。
- (三) 銲接前應將試板固定於工作檯（架）上，中途清渣時不得將試板翻動或取下，俟所有銲道完成後才可取下。
- (四) 所有銲道不得用銲條挖修或砂輪磨修。
- (五) 表面銲道必須為單一銲道，且需沿同一方向銲接。

四、測試材料：

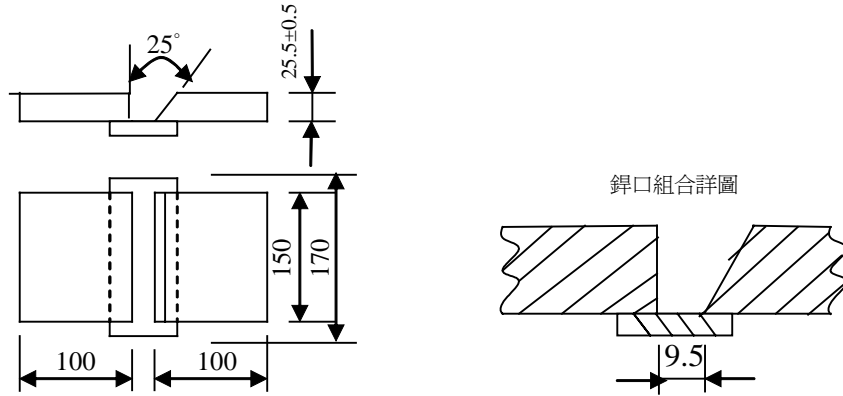
編號	名稱	規格（尺寸單位為 mm）	單位	數量	備註
1	碳鋼鋼板	SS400 t(9.0±0.5)×100×150 槽開 60°	塊	2	
2	碳鋼鋼板	SS400 t6.0 × 25 × 170	塊	1	
3	電銲條	E309 φ 3.2	支	3	
4	電銲條	E309 φ 4.0	支	7	

一般手工電銲不銹鋼類術科測試試題（編號：004-890033）

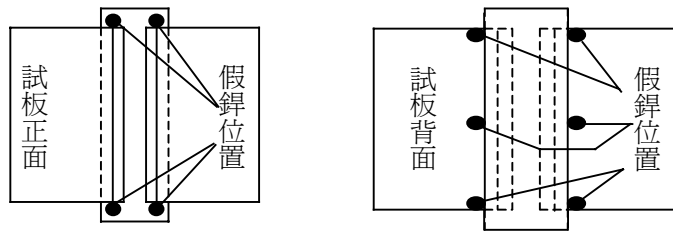
一、試題名稱：厚板有墊板平銲對接（技能代號：B1F5）



(一)母材組合：



(二)假銲位置：



二、測試時間：2.0 小時

三、測試說明：

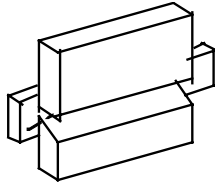
- (一) 銲接前應按圖示尺寸先行組合及假銲。
- (二) 背面墊板必須與母材密接。
- (三) 所有銲道不得用銲條挖修或砂輪磨修。
- (四) 所有銲道必須沿同一方向銲接。

四、測試材料：

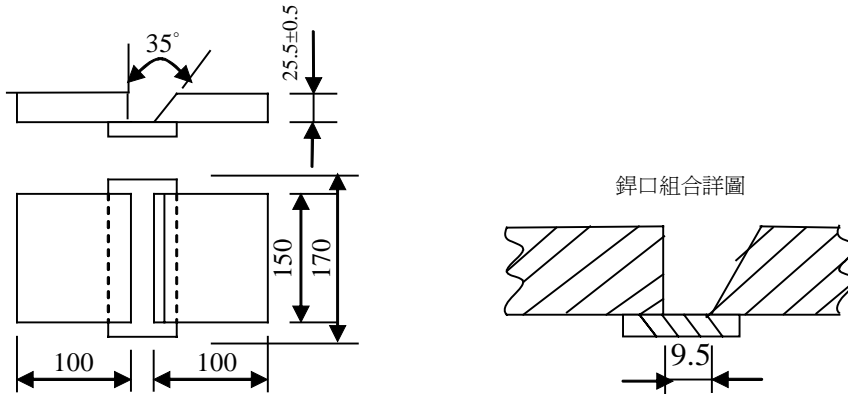
編號	名稱	規格（尺寸單位為 mm）	單位	數量	備註
1	碳鋼鋼板	SS400 t(25.5±0.5)× 100 × 150	塊	1	
2	碳鋼鋼板	SS400 t(25.5±0.5)×100×150，槽開 65°	塊	1	
3	碳鋼鋼板	SS400 t6.0 × 40 × 170	塊	1	
4	電銲條	E309 φ 4.0	支	25	
5	電銲條	E309 φ 5.0	支	10	

一般手工電銲不銹鋼類術科測試試題（編號：004-890034）

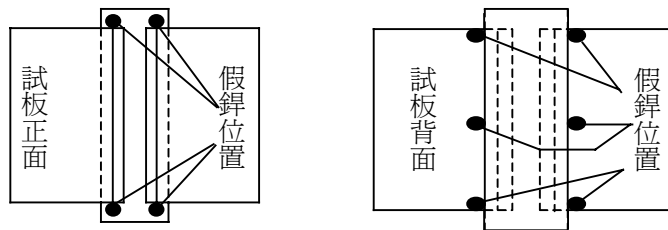
一、試題名稱：厚板有墊板橫銲對接（技能代號：B1H5）



(一)母材組合：



(二)假銲位置：



二、測試時間：2.0 小時

三、測試說明：

- (一) 銲接前應按圖示尺寸先行組合及假銲。
- (二) 背面墊板必須與母材密合。
- (三) 銲接前應將試板固定於工作檯（架）上，中途清渣時不得將試板翻動或取下，俟所有銲道完成後才可取下。
- (四) 所有銲道不得用銲條挖修或砂輪磨修。
- (五) 所有銲道必須沿同一方向銲接。

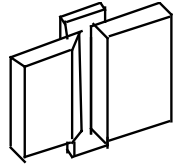
四、測試材料：

（每一個銲接位置每人所需材料）

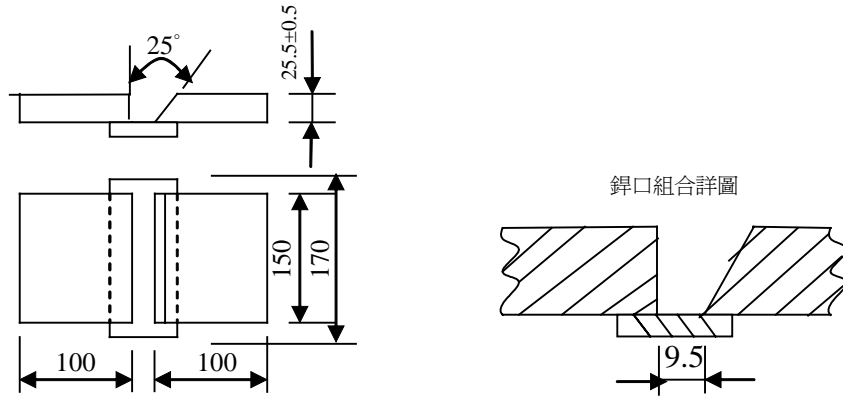
編號	名稱	規格（尺寸單位為 mm）	單位	數量	備註
1	碳鋼鋼板	SS400 t(25.5±0.5)× 100 × 150	塊	1	
2	碳鋼鋼板	SS400 t(25.5±0.5)×100×150，槽開 55°	塊	1	
3	碳鋼鋼板	SS400 t6.0 × 40 × 170	塊	1	
5	電銲條	E309 φ 4.0	支	35	
6	電銲條	E309 φ 5.0	支	10	

一般手工電銲不銹鋼類術科測試試題（編號：004-890035）

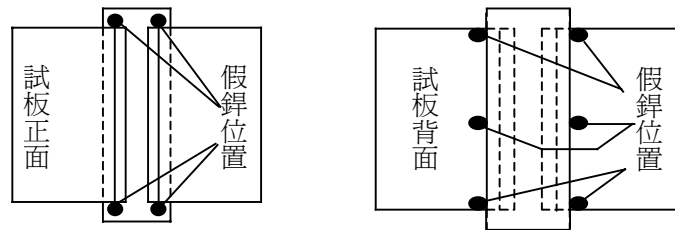
一、試題名稱：厚板有墊板立銲對接（技能代號：B1V5）



(一)母材組合：



(二)假銲位置：



二、測試時間：2 小時

三、測試說明：

- (一) 銲接前應按圖示尺寸先行組合及假銲。
- (二) 背面墊板必須與母材密接。
- (三) 銲接前應將試板固定於工作檯（架）上，中途清渣時不得將試板翻動或取下，俟所有銲道完成後才可取下。
- (四) 所有銲道不得用銲條挖修或砂輪磨修。
- (五) 所有銲道必須由下而上銲接。

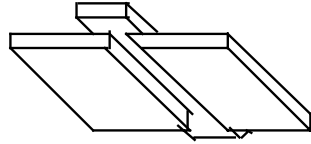
四、測試材料：

編號	名稱	規格（尺寸單位為 mm）	單位	數量	備註
1	碳鋼鋼板	SS400 t(25.5±0.5)× 100 × 150	塊	1	
2	碳鋼鋼板	SS400 t(25.5±0.5)×100×150，槽開 65°	塊	1	
3	碳鋼鋼板	SS400 t6.0 × 40 × 170	塊	1	
4	電銲條	E309 φ 4.0	支	25	
5	電銲條	E309 φ 5.0	支	10	

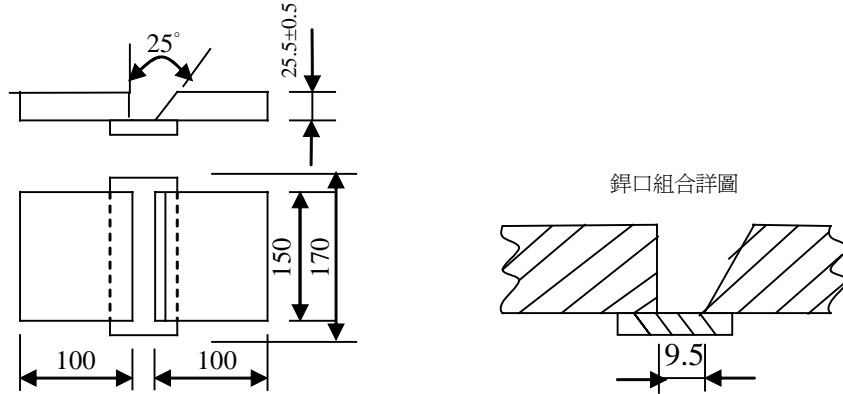


一般手工電銲不銹鋼類術科測試試題（編號：004-890036）

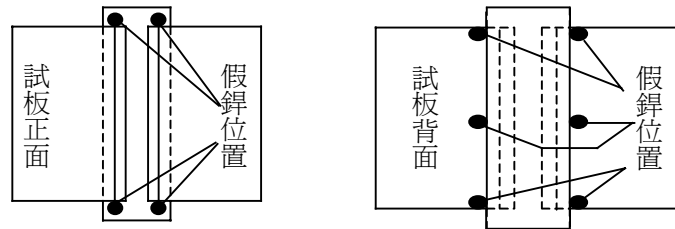
一、試題名稱：厚板有墊板仰銲對接（技能代號：B105）



(一)母材組合：



(二)假銲位置：



二、測試時間：2.0 小時

三、測試說明：

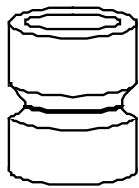
- (一) 銲接前應按圖示尺寸先行組合及假銲。
- (二) 背面墊板必須與母材密接。
- (三) 銲接前應將試板固定於工作檯（架）上，中途清渣時不得將試板翻動或取下，俟所有銲道完成後才可取下。
- (四) 所有銲道不得用銲條挖修或砂輪磨修。
- (五) 所有銲道必須沿同一方向銲接。

四、測試材料：

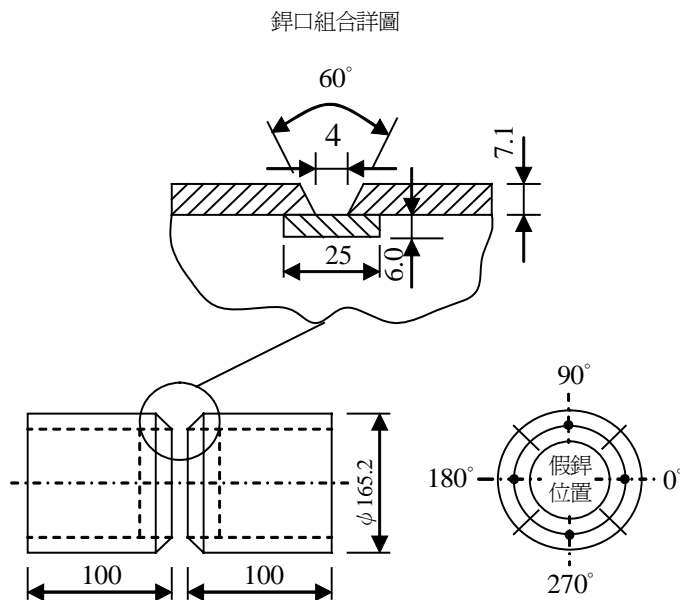
編號	名稱	規格（尺寸單位為 mm）	單位	數量	備註
1	碳鋼鋼板	SS400 t(25.5±0.5)× 100 × 150	塊	1	
2	碳鋼鋼板	SS400 t(25.5±0.5)×100×150，槽開 65°	塊	1	
3	碳鋼鋼板	SS400 t6.0 × 40 × 170	塊	1	
4	電銲條	E309 φ 4.0	支	35	

一般手工電銲不銹鋼類術科測試試題（編號：004-890037）

一、試題名稱：薄管有襯環管軸垂直固定對接（技能代號：C1VF5）



母材組合及假銲：



二、測試時間：2 小時

三、測試說明：

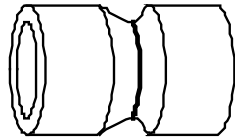
- (一) 銲接前應按圖示尺寸先行組合及假銲，假銲之長度不得超過 25 公厘。
- (二) 背面襯環必須與母材密接。
- (三) 銲接前應將試管固定於工作檯（架）上，中途清渣時不得將試管翻動或取下，俟所有銲道完成後才可取下。
- (四) 所有銲道不得用銲條挖修或砂輪磨修。
- (四) 表面銲道道數必須一致並沿同一方向銲接，銲道接頭必須連貫。

四、測試材料：

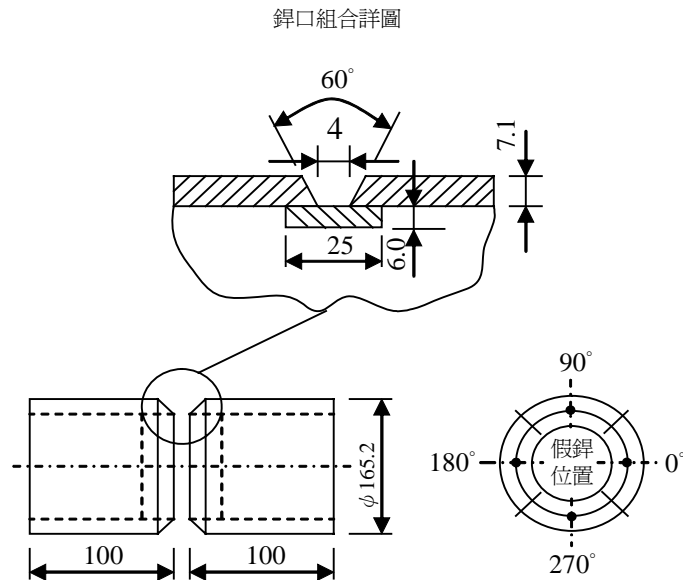
編號	名稱	規格（尺寸單位為 mm）	單位	數量	備註
1	碳鋼鋼管	STPG 410 t7.1×100×φ 165.2，槽開 60°	節	2	
2	碳鋼襯環	STPG410 t6.0 × 25 × φ 151.0	個	1	配合第一項內徑
3	電銲條	E309 φ 3.2	支	30	

一般手工電銲不銹鋼類術科測試試題（編號：004-890038）

一、試題名稱：薄管有襯環管軸水平固定對接（技能代號：C1HF5）



母材組合及假銲：



二、測試時間：2.0 小時

三、測試說明：

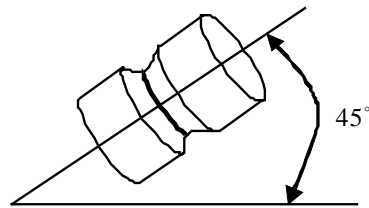
- (一) 銲接前應按圖示尺寸先行組合及假銲，假銲之長度不得超過 25 公厘。
- (二) 背面襯環必須與母材密接。
- (三) 銲接前應將試管固定於工作檯（架）上，中途清渣時不得將試管翻動或取下，俟所有銲道完成後才可取下。
- (四) 所有銲道不得用銲條挖修或砂輪磨修。
- (四) 表面銲道必須為單一銲道，銲道接頭必須連貫。

四、測試材料：

編號	名稱	規格（尺寸單位為 mm）	單位	數量	備註
1	碳鋼鋼管	STPG 410 t7.1x100xφ 165.2，槽開 60°	節	2	
2	碳鋼襯環	STPG410 t6.0 × 25 × φ 151.0	個	1	配合第一項內徑
3	電銲條	E309 φ 3.2	支	30	

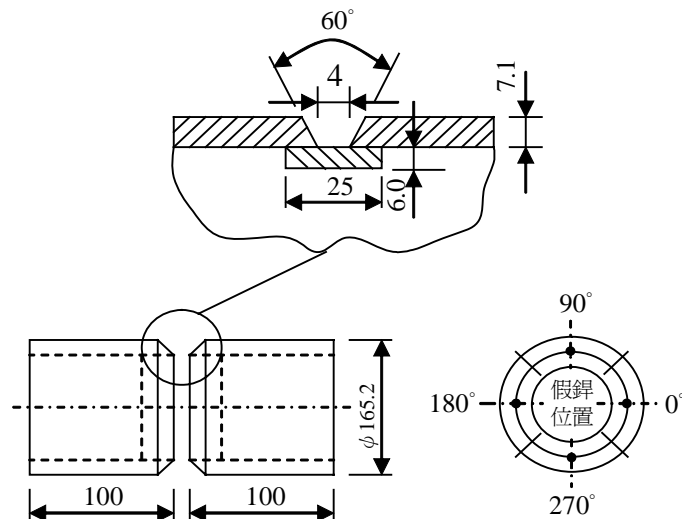
一般手工電銲不銹鋼類術科測試試題（編號：004-890039）

一、試題名稱：薄板有襯環管軸 45°固定對接（技能代號：C1VH5）



母材組合及假銲：

銲口組合詳圖



二、測試時間：2.0 小時

三、測試說明：

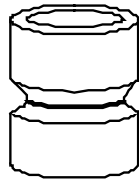
- (一) 銲接前應按圖示尺寸先行組合及假銲，假銲之長度不得超過 25 公厘。
- (二) 背面襯環必須與母材密接。
- (三) 銲接前應將試管固定於工作檯（架）上，中途清渣及磨修時不得將試管翻動或取下，俟所有銲道完成後才可取下。
- (四) 所有銲道不得用銲條挖修或砂輪磨修。
- (五) 表面如非單一銲道，其銲道道數必須一致，銲道接頭必須連貫。

四、測試材料：

編號	名稱	規格（尺寸單位為 mm）	單位	數量	備註
1	碳鋼鋼管	STPG 410 t7.1×100×φ 165.2，槽開 60°	節	2	
2	碳鋼襯環	STPG410 t6.0 × 25 × φ 151.0	個	1	配合第一項內徑
3	電銲條	E309 φ 3.2	支	30	

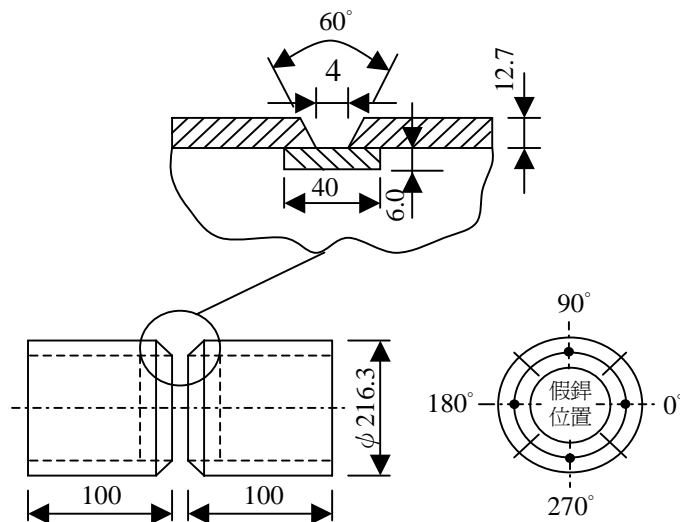
一般手工電銲不銹鋼類術科測試試題（編號：004-890040）

一、試題名稱：厚管有襯環管軸垂直固定對接（技能代號：D1VF5）



母材組合及假銲：

銲口組合詳圖



二、測試時間：2.0 小時

三、測試說明：

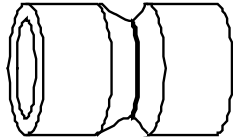
- (一) 銲接前應按圖示尺寸先行組合及假銲，假銲之長度不得超過 25 公厘。
- (二) 背面襯環必須與母材密接。
- (三) 銲接前應將試管固定於工作檯（架）上，中途清渣及磨修時不得將試管翻動或取下，俟所有銲道完成後才可取下。
- (四) 所有銲道不得用銲條挖修或砂輪磨修。
- (五) 表面如非單一銲道，其銲道道數必須一致並沿同一方向銲接，銲道接頭必須連貫。

四、測試材料：

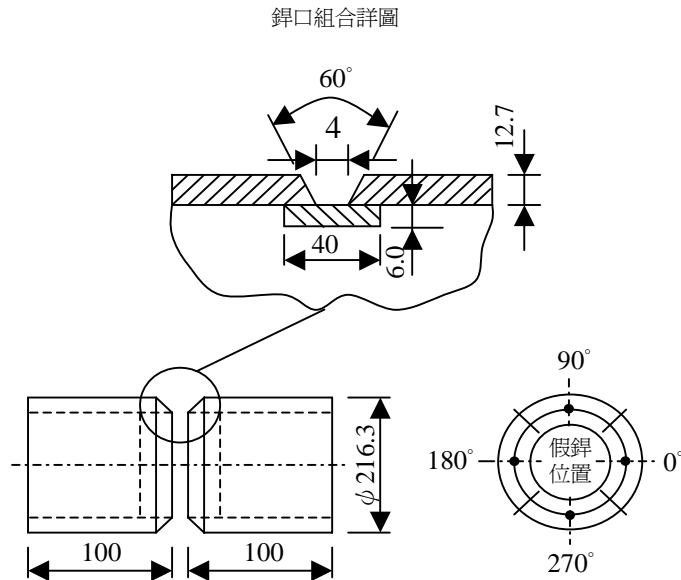
編號	名稱	規格（尺寸單位為 mm）	單位	數量	備註
1	碳鋼鋼管	STPG 410 t12.7×100× $\phi$ 216.3，槽開 60°	節	2	
2	碳鋼襯環	STPG410 6.0 × 40 × $\phi$ 190.9	個	1	配合第一項內徑
3	電銲條	E309 $\phi$ 3.2	支	10	
4	電銲條	E309 $\phi$ 4.0	支	40	

一般手工電銲不銹鋼類術科測試試題（編號：004-890041）

一、試題名稱：厚管有襯環管軸 45°固定對接（技能代號：D1HF5）



母材組合及假銲：



二、測試時間：3.0 小時

三、測試說明：

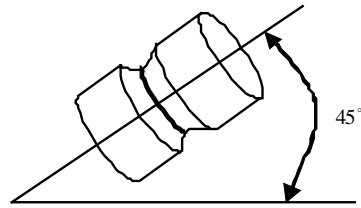
- (一) 銲接前應按圖示尺寸先行組合及假銲，假銲之長度不得超過 25 公厘。
- (二) 背面襯環必須與母材密接。
- (三) 銲接前應將試管固定於工作檯（架）上，中途清渣及磨修時不得將試管翻動或取下，俟所有銲道完成後才可取下。
- (四) 所有銲道不得用銲條挖修或砂輪磨修。
- (五) 表面如非單一銲道，其銲道道數必須一致，銲道接頭必須連貫。

四、測試材料：

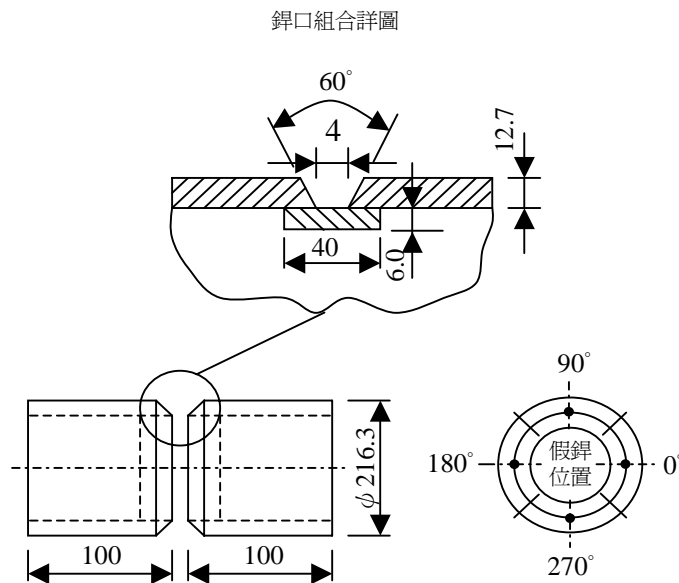
編號	名稱	規格（尺寸單位為 mm）	單位	數量	備註
1	碳鋼鋼管	STPG 410 t12.7×100× $\phi$ 216.3，槽開 60°	節	2	
2	碳鋼襯環	STPG410 6.0 × 40 × $\phi$ 190.9	個	1	配合第一項內徑
3	電銲條	E309 $\phi$ 3.2	支	10	
4	電銲條	E309 $\phi$ 4.0	支	40	

一般手工電銲不銹鋼類術科測試試題（編號：004-890042）

一、試題名稱：厚管有襯環管軸 45°固定對接（技能代號：D1VH5）



母材組合及假銲：



二、測試時間：3.0 小時

三、測試說明：

- (一) 銲接前應按圖示尺寸先行組合及假銲，假銲之長度不得超過 25 公厘。
- (二) 背面襯環必須與母材密接。
- (三) 銲接前應將試管固定於工作檯（架）上，中途清渣不得將試管翻動或取下，俟所有銲道完成後才可取下。
- (四) 所有銲道不得用銲條挖修或砂輪磨修。
- (五) 表面如非單一銲道，其銲道道數必須一致，銲道接頭必須連貫。

四、測試材料：

編號	名稱	規格（尺寸單位為 mm）	單位	數量	備註
1	碳鋼鋼管	STPG 410 t12.7×100×φ 216.3，槽開 60°	節	2	
2	碳鋼襯環	STPG410 6.0 × 40 × φ 190.9	個	1	配合第一項內徑
3	電銲條	E309 φ 3.2	支	10	
4	電銲條	E309 φ 4.0	支	40	

陸、一般手工電銲單一級技術士技能檢定術科測試評審表

一、一般手工電銲術科測試 A1( ) 評審表

應檢人編號		姓名		總評	
測試日期		導彎評審日期	年 月 日	結果	
評 審 項 目				說 明	
有下列情形之一者為不及格		及格		不及格	
一 般 評 審	<input type="checkbox"/>	1.時間截止未能完工或中途自願放棄者。			1.本表適用於 A1 類各種位置評審之用，請在括弧內填明銲接位置之代號。 2.初評為「一般評審」及「外觀評審」於測試當日評審。 3.一般評審及格後再作外觀評審。
	<input type="checkbox"/>	2.測試中有舞弊情事者。			
	<input type="checkbox"/>	3.未按規定組合及假銲，經提示後不願改進者。			
	<input type="checkbox"/>	4.未按測試位置銲接者。			
	<input type="checkbox"/>	5.銲道用銲條挖修或砂輪磨修後重銲者。			
	<input type="checkbox"/>	6.銲接發現組合錯誤或銲接不良而重新組合銲接者。			
	<input type="checkbox"/>	7.測試中清渣時，翻動或取下試材者。			
	<input type="checkbox"/>	8.未按規定穿著防護衣具，經提示後不願改進者。			
	<input type="checkbox"/>	9.機具使用不當或損壞機具及設備者。			
	<input type="checkbox"/>	10.未能注意工作安全而造成災患者。			
有下列情形之一者為不及格		及格		不及格	
外 觀 評 審	<input type="checkbox"/>	1.試板變形超過 5 度者。			4.外觀評審及格後再作導彎評審。 5.各項評審之結果請在「及格」或「不及格」欄內打“V” 6.「總評結果」一欄應註記「及格」、「不及格」或「缺考」。
	<input type="checkbox"/>	2.銲冠高度超過 3.2 公厘或低於母材， <b>累計長度超過 7.5 公厘者。</b>			
	<input type="checkbox"/>	3.銲冠寬度超過 20 公厘或小於 10 公厘或銲趾部分直線度差距超過 3.0 公厘者。			
	<input type="checkbox"/>	4.銲冠有氣孔，每 50mm 內氣孔直徑和超過 5mm 或有龜裂或融合不良者。			
	<input type="checkbox"/>	5.銲冠兩側有嚴重銲蝕或搭疊(銲淚)， <b>累計長度超過 7.5 公厘者。</b>			
	<input type="checkbox"/>	6.背面墊板被銲穿者。			
	<input type="checkbox"/>	7.背面墊板剷除後滲透不足總長超過 7.5 公厘者。			
	<input type="checkbox"/>	8.銲冠有補銲或重銲者。			
有下列情形之一者為不及格		及格		不及格	
導 彎 評 審	<input type="checkbox"/>	1.面彎試片凸面裂紋總長超過 3.2 公厘者。			
	<input type="checkbox"/>	2.背彎試片凸面裂紋總長超過 3.2 公厘者。			
初評監評人員		監 評 長			
複評監評人員		監 評 長			



二、一般手工電銲術科測試 A2 ( ) 評審表

應檢人編號		姓名		總評	
測試日期		導彎評審日期		結果	
評審項目				說明	
有下列情形之一者為不及格		及格		不及格	
一般評審	<input type="checkbox"/>	1.時間截止未能完工或中途自願放棄者。			1.本表適用於 A2 類各種位置評審之用，請在括弧內填明銲接位置之代號。 2.初評為「一般評審」及「外觀評審」於測試當日評審。 3.一般評審及格後再作外觀評審。 4.外觀評審及格後再作導彎評審。 5.各項評審之結果請在「及格」或「不及格」欄內打“V” 6.「總評結果」一欄應註記「及格」、「不及格」或「缺考」。
	<input type="checkbox"/>	2.測試中有舞弊情事者。			
	<input type="checkbox"/>	3.未按規定組合及假銲，經提示後不願改進者。			
	<input type="checkbox"/>	4.未按測試位置銲接者。			
	<input type="checkbox"/>	5.銲道除第一道接頭部份外，用砂輪磨修或重銲者。			
	<input type="checkbox"/>	6.銲接發現組合錯誤或銲接不良而重新組合銲接者。			
	<input type="checkbox"/>	7.測試中清渣時，翻動或取下試材者。			
	<input type="checkbox"/>	8.未按規定穿著防護衣具，經提示後不願改進者。			
	<input type="checkbox"/>	9.機具使用不當或損壞機具及設備者。			
	<input type="checkbox"/>	10.未能注意工作安全而造成災害者。			
有下列情形之一者為不及格		及格		不及格	
外觀評審	<input type="checkbox"/>	1.試板變形超過 5 度者。			
	<input type="checkbox"/>	2.銲冠高度超過 3.2 公厘或低於母材者，累計長度超過 7.5 公厘者。			
	<input type="checkbox"/>	3.銲冠寬度超過 22 公厘或小於 15 公厘者或銲趾部分直線度差距超過 3.0 公厘者。			
	<input type="checkbox"/>	4. 銲冠有氣，孔每 50mm 內氣孔直徑和超過 5mm 或有龜裂或融合不良者。			
	<input type="checkbox"/>	5.銲冠兩側有嚴重銲蝕或搭疊(銲淚)，累計長度超過 7.5 公厘者。			
	<input type="checkbox"/>	6.背面滲透銲道高度超過 3.2 公厘或低於母材 0.5 公厘，累計長度超過 7.5 公厘者。			
	<input type="checkbox"/>	7.背面滲透不足之單一長度超過 3.2 公厘或低於母材 0.5 公厘，累計長度超過 7.5 公厘者。			
	<input type="checkbox"/>	8.背面滲透銲道之兩側有嚴重銲蝕及搭疊(銲淚)，累計長度超過 7.5 公厘者。			
	<input type="checkbox"/>	9.銲冠有補銲、重銲或背面滲透加銲者。			
有下列情形之一者為不及格		及格		不及格	
導彎評審	<input type="checkbox"/>	1.面彎試片凸面裂紋總長超過 3.2 公厘者。			
	<input type="checkbox"/>	2.背彎試片凸面裂紋總長超過 3.2 公厘者。			
初評監評人員		監評長			
複評監評人員		監評長			

三、一般手工電銲術科測試 B1 ( ) 評審表

應檢人編號		姓名		總評	
測試日期		導彎評審日期	年 月 日	結果	
評 審 項 目				說 明	
有下列情形之一者為不及格		及格		不及格	
一 般 評 審	<input type="checkbox"/>	1.時間截止未能完工或中途自願放棄者。			1.本表適用於 B1 類各種位置評審之用，請在括弧內填明銲接位置之代號。 2.初評為「一般評審」及「外觀評審」於測試當日評審。 3.一般評審及格後再作外觀評審。
	<input type="checkbox"/>	2.測試中有舞弊情事者。			
	<input type="checkbox"/>	3.未按規定組合及假銲，經提示後不願改進者。			
	<input type="checkbox"/>	4.未按測試位置銲接者。			
	<input type="checkbox"/>	5.銲道使用砂輪磨修或刮除後重銲者。			
	<input type="checkbox"/>	6.銲接發現組合錯誤或銲接不良而重新組合銲接者。			
	<input type="checkbox"/>	7.測試中清渣時，翻動或取下試材者。			
	<input type="checkbox"/>	8.未按規定穿著防護衣具，經提示後不願改進者。			
	<input type="checkbox"/>	9.機具使用不當或損壞機具及設備者。			
	<input type="checkbox"/>	10.未能注意工作安全而造成災害者。			
有下列情形之一者為不及格		及格		不及格	
外 觀 評 審	<input type="checkbox"/>	1.試板變形超過 5 度者。			4.外觀評審及格後再作導彎評審。 5.各項評審之結果請在「及格」或「不及格」欄內打“V” 6.「總評結果」一欄應註記「及格」、「不及格」或「缺考」。
	<input type="checkbox"/>	2.銲冠高度超過 3.2 公厘或低於母材， <b>累計長度超過 7.5 公厘者。</b>			
	<input type="checkbox"/>	3.銲冠寬度超過 34 公厘或小於 20 公厘 <b>或銲趾部份直線度差距超過 3.0 公厘者。</b>			
	<input type="checkbox"/>	4. <b>銲冠有氣，孔每 50mm 內氣孔直徑和超過 5mm 或有龜裂或融合不良者。</b>			
	<input type="checkbox"/>	5.銲冠兩側有嚴重銲蝕或搭疊(銲淚)， <b>累計長度超過 7.5 公厘者。</b>			
	<input type="checkbox"/>	6. 背面墊板被銲穿者。			
	<input type="checkbox"/>	7. 背面墊板剷除後滲透不足總長超過 <b>7.5 公厘者。</b>			
	<input type="checkbox"/>	8. 銲冠有補銲或重銲者。			
有下列情形之一者為不及格		及格		不及格	
導 彎 評 審	<input type="checkbox"/>	1. 1 號側面彎試片凸面裂紋總長超過 3.2 公厘者。			
	<input type="checkbox"/>	2. 2 號側背彎試片凸面裂紋總長超過 3.2 公厘者。			
初評監評人員				監 評 長	
複評監評人員				監 評 長	

四、一般手工電銲術科測試 B2 ( ) 評審表

應檢人編號		姓名		總評	
測試日期		導彎評審日期	年 月 日	結果	
評 審 項 目				說 明	
有下列情形之一者為不及格				及格	不及格
一 般 評 審	<input type="checkbox"/>	1.時間截止未能完工或中途自願放棄者。			1.本表適用於 B2 類各種位置評審之用，請在括弧內填明銲接位置之代號。 2.初評為「一般評審」及「外觀評審」於測試當日評審。 3.一般評審及格後再作外觀評審。 4.外觀評審及格後再作導彎評審。 5.各項評審之結果請在「及格」或「不及格」欄內打“V” 6.「總評結果」一欄應註記「及格」、「不及格」或「缺考」。
	<input type="checkbox"/>	2.測試中有舞弊情事者。			
	<input type="checkbox"/>	3.未按規定組合及假銲，經提示後不願改進者。			
	<input type="checkbox"/>	4.未按測試位置銲接者。			
	<input type="checkbox"/>	5.銲道除第一道接頭部份外，用砂輪磨修或重銲者。			
	<input type="checkbox"/>	6.銲接發現組合錯誤或銲接不良而重新組合銲接者。			
	<input type="checkbox"/>	7.測試中清渣時，翻動或取下試材者。			
	<input type="checkbox"/>	8.未按規定穿著防護衣具，經提示後不願改進者。			
	<input type="checkbox"/>	9.機具使用不當或損壞機具及設備者。			
	<input type="checkbox"/>	10.未能注意工作安全而造成災害者。			
有下列情形之一者為不及格				及格	不及格
外 觀 評 審	<input type="checkbox"/>	1.試板變形超過 5 度者。			
	<input type="checkbox"/>	2.銲冠高度超過 3.2 公厘或低於母材，累計長度超過 7.5 公厘者。			
	<input type="checkbox"/>	3.銲冠寬度超過 38 公厘或小於 28 公厘或銲趾部份直線度差距超過 3.0 公厘者。			
	<input type="checkbox"/>	4. 銲冠有氣孔，每 50mm 內氣孔直徑和超過 5mm 或有龜裂或融合不良者。			
	<input type="checkbox"/>	5.銲冠兩側有嚴重銲蝕或搭疊(銲淚)，累計長度超過 7.5 公厘者。			
	<input type="checkbox"/>	6.背面滲透銲道高度超過 3.2 公厘或低於母材 0.5 公厘，累計長度超過 7.5 公厘者。			
	<input type="checkbox"/>	7.背面滲透不足之單一長度超過 3.2 公厘或低於母材 0.5 公厘，累計長度超過 7.5 公厘者。			
	<input type="checkbox"/>	8.背面滲透銲道之兩側有嚴重銲蝕及搭疊(銲淚)，累計長度超過 7.5 公厘者。			
	<input type="checkbox"/>	9.銲冠有補銲、重銲或背面滲透加銲者。			
有下列情形之一者為不及格				及格	不及格
導 彎 評 審	<input type="checkbox"/>	1. 1 號側面彎試片凸面裂紋總長超過 3.2 公厘者。			
	<input type="checkbox"/>	2. 2 號側背彎試片凸面裂紋總長超過 3.2 公厘者。			
初評監評人員				監 評 長	
複評監評人員				監 評 長	

五、一般手工電銲術科測試 C1 ( ) 評審表

應檢人編號		姓名		總評	
測試日期		導彎評審日期	年 月 日	結果	
評 審 項 目				說 明	
有下列情形之一者為不及格		及格		不及格	
一 般 評 審	<input type="checkbox"/>	1.時間截止未能完工或中途自願放棄者。	1.本表適用於 C1 類各種位置評審之用，請在括弧內填明銲接位置之代號。 2.初評為「一般評審」及「外觀評審」於測試當日評審。 3.一般評審及格後再作外觀評審。 4.外觀評審及格後再作導彎評審。 5.各項評審之結果請在「及格」或「不及格」欄內打“V” 6.「總評結果」一欄應註記「及格」、「不及格」或「缺考」。		
	<input type="checkbox"/>	2.測試中有舞弊情事者。			
	<input type="checkbox"/>	3.未按規定組合及假銲，經提示後不願改進者。			
	<input type="checkbox"/>	4.未按測試位置銲接者。			
	<input type="checkbox"/>	5.銲道使用砂輪磨修或刮除後重銲者。			
	<input type="checkbox"/>	6.銲接發現組合錯誤或銲接不良而重新組合銲接者。			
	<input type="checkbox"/>	7.測試中清渣時，翻動或取下試材者。			
	<input type="checkbox"/>	8.未按規定穿著防護衣具，經提示後不願改進者。			
	<input type="checkbox"/>	9.機具使用不當或損壞機具及設備者。			
	<input type="checkbox"/>	10.未能注意工作安全而造成災患者。			
有下列情形之一者為不及格		及格		不及格	
外 觀 評 審	<input type="checkbox"/>	1.銲冠高度超過 3.2 公厘或低於母材 0.5 公厘，累計長度超過 26 公厘者。	4.外觀評審及格後再作導彎評審。 5.各項評審之結果請在「及格」或「不及格」欄內打“V” 6.「總評結果」一欄應註記「及格」、「不及格」或「缺考」。		
	<input type="checkbox"/>	2.銲冠寬度超過 20 公厘或小於 10 公厘或銲趾部份直線度差距超過 3.0 公厘者。			
	<input type="checkbox"/>	3. 銲冠有氣，孔每 50mm 內氣孔直徑和超過 5mm 或有龜裂或融合不良者。			
	<input type="checkbox"/>	4.銲冠兩側有嚴重銲蝕或搭疊(銲淚)，累計長度超過 26 公厘者。			
	<input type="checkbox"/>	5.背面襯環未與母材融合或銲穿者。			
	<input type="checkbox"/>	6.背面襯環剷除後滲透不足之總長超過 26 公厘者。			
	<input type="checkbox"/>	7.銲冠有補銲或重銲者。			
有下列情形之一者為不及格		及格		不及格	
導 彎 評 審	<input type="checkbox"/>	1.管軸 45 度處面彎試片凸面裂紋總長超過 3.2 公厘者。			
	<input type="checkbox"/>	2.管軸 225 度處面彎試片凸面裂紋總長超過 3.2 公厘者。			
	<input type="checkbox"/>	3.管軸 135 度處背彎試片凸面裂紋總長超過 3.2 公厘者。			
	<input type="checkbox"/>	4.管軸 315 度處背彎試片凸面裂紋總長超過 3.2 公厘者。			
初評監評人員		監 評 長			
複評監評人員		監 評 長			

六、一般手工電銲術科測試 C2( ) 評審表

應檢人編號		姓名		總評	
測試日期		導彎評審日期	年 月 日	結果	
評審項目				說明	
有下列情形之一者為不及格		及格		不及格	
一般評審	<input type="checkbox"/>	1.時間截止未能完工或中途自願放棄者。			1.本表適用於 C2 類各種位置評審之用，請在括弧內填明銲接位置之代號。 2.初評為「一般評審」及「外觀評審」於測試當日評審，結果並該欄註記「及格」、「不及格」。
	<input type="checkbox"/>	2.測試中有舞弊情事者。			
	<input type="checkbox"/>	3.未按規定組合及假銲，經提示後不願改進者。			
	<input type="checkbox"/>	4.未按測試位置銲接者。			
	<input type="checkbox"/>	5.銲道除第一道接頭部份外，用砂輪磨修或重銲者。			
	<input type="checkbox"/>	6.銲接發現組合錯誤或銲接不良而重新組合銲接者。			
	<input type="checkbox"/>	7.測試中清渣時，翻動或取下試材者。			
	<input type="checkbox"/>	8.未按規定穿著防護衣具，經提示後不願改進者。			
	<input type="checkbox"/>	9.機具使用不當或損壞機具及設備者。			
	<input type="checkbox"/>	10.未能注意工作安全而造成災害者。			
有下列情形之一者為不及格		及格		不及格	
外觀評審	<input type="checkbox"/>	1.銲冠高度超過 3.2 公厘或低於母材者 0.5 公厘，累計長度超過 26 公厘者。			3.一般評審及格後再作外觀評審。 4.外觀評審及格後作導彎評審。 5.「總評結果」一欄應註記「及格」、「不及格」或「缺考」。
	<input type="checkbox"/>	2.銲冠寬度超過 23 公厘或小於 15 公厘或銲趾部份直線度差距超過 3.0 公厘者。			
	<input type="checkbox"/>	3. 銲冠有氣，孔每 50mm 內氣孔直徑和超過 5mm 或有龜裂或融合不良者。			
	<input type="checkbox"/>	4.銲冠兩側有嚴重銲蝕或搭疊(銲淚)，累計長度超過 26 公厘者。			
	<input type="checkbox"/>	5.背面滲透銲道高度超過 3.2 公厘或低於母材 0.5 公厘，累計長度超過 26 公厘者。			
	<input type="checkbox"/>	6.背面滲透不足之單一長度超過 3.2 公厘或低於母材 0.5 公厘，累計長度超過 26 公厘者。			
	<input type="checkbox"/>	7.背面滲透銲道之兩側有嚴重銲蝕及搭疊(銲淚)，累計長度超過 26 公厘者。			
	<input type="checkbox"/>	8.銲冠有補銲、重銲或背面滲透加銲者。			
有下列情形之一者為不及格		及格		不及格	
彎曲評審	<input type="checkbox"/>	1.管軸 45 度處面彎試片凸面裂紋總長超過 3.2 公厘者。			
	<input type="checkbox"/>	2.管軸 225 度處面彎試片凸面裂紋總長超過 3.2 公厘者。			
	<input type="checkbox"/>	3.管軸 135 度處背彎試片凸面裂紋總長超過 3.2 公厘者。			
	<input type="checkbox"/>	4.管軸 315 度處背彎試片凸面裂紋總長超過 3.2 公厘者。			
初評監評人員		監評長			
複評監評人員		監評長			

七、一般手工電銲術科測試 D1 ( ) 評審表

應檢人編號		姓 名		總 評	
測 試 日 期		導彎評審日期	年 月 日	結 果	
評 審 項 目				說 明	
有下列情形之一者為不及格		及格		不及格	
一 般 評 審	<input type="checkbox"/>	1.時間截止未能完工或中途自願放棄者。			1.本表適用於 D1 類各種位置評審之用，請在括弧內填明銲接位置之代號。 2.初評為「一般評審」及「外觀評審」於測試當日評審，結果並該欄註記「及格」、「不及格」。 3.一般評審及格後再作外觀評審。 4.外觀評審及格後作導彎評審。 5.「總評結果」一欄應註記「及格」、「不及格」或「缺考」。
	<input type="checkbox"/>	2.測試中有舞弊情事者。			
	<input type="checkbox"/>	3.未按規定組合及假銲，經提示後不願改進者。			
	<input type="checkbox"/>	4.未按測試位置銲接者。			
	<input type="checkbox"/>	5.銲道使用砂輪磨修或刮除後重銲者。			
	<input type="checkbox"/>	6.銲接發現組合錯誤或銲接不良而重新組合銲接者。			
	<input type="checkbox"/>	7.測試中清渣時，翻動或取下試材者。			
	<input type="checkbox"/>	8.未按規定穿著防護衣具，經提示後不願改進者。			
	<input type="checkbox"/>	9.機具使用不當或損壞機具及設備者。			
	<input type="checkbox"/>	10.未能注意工作安全而造成災患者。			
有下列情形之一者為不及格		及格		不及格	
外 觀 評 審	<input type="checkbox"/>	1.銲冠高度超過 3.2 公厘或低於母材者 0.5 公厘，累計長度超過 34 公厘者。			
	<input type="checkbox"/>	2.銲冠寬度超過 28 公厘或小於 18 公厘或銲趾部份直線度差距超過 3.0 公厘者。			
	<input type="checkbox"/>	3. 銲冠有氣，孔每 50mm 內氣孔直徑和超過 5mm 或有龜裂或融合不良者。			
	<input type="checkbox"/>	4.銲冠兩側有嚴重銲蝕或搭疊(銲淚)，累計長度超過 34 公厘者。			
	<input type="checkbox"/>	5.背面襯環未與母材融合或銲穿者。			
	<input type="checkbox"/>	6.背面襯環剷除後滲透不足之總長超過 34 公厘者。			
	<input type="checkbox"/>	7.銲冠有補銲或重銲者。			
有下列情形之一者為不及格		<input type="checkbox"/>		不及格	
彎 曲 評 審	<input type="checkbox"/>	1.管軸 45 度處面彎試片凸面裂紋總長超過 3.2 公厘者。			
	<input type="checkbox"/>	2.管軸 225 度處面彎試片凸面裂紋總長超過 3.2 公厘者。			
	<input type="checkbox"/>	3.管軸 135 度處背彎試片凸面裂紋總長超過 3.2 公厘者。			
	<input type="checkbox"/>	4.管軸 315 度處背彎試片凸面裂紋總長超過 3.2 公厘者。			
初評監評人員			監 評 長		
複評監評人員			監 評 長		



八、一般手工電銲術科測試 D2 ( ) 評審表

應檢人編號		姓名		總評	
測試日期		導彎評審日期	年 月 日	結果	
評 審 項 目				說 明	
有下列情形之一者為不及格		及格		不及格	
一 般 評 審	<input type="checkbox"/>	1.時間截止未能完工或中途自願放棄者。			1.本表適用於 C2 類各種位置評審之用，請在括弧內填明銲接位置之代號。 2.初評為「一般評審」及「外觀評審」於測試當日評審，結果並該欄註記「及格」、「不及格」。
	<input type="checkbox"/>	2.測試中有舞弊情事者。			
	<input type="checkbox"/>	3.未按規定組合及假銲，經提示後不願改進者。			
	<input type="checkbox"/>	4.未按測試位置銲接者。			
	<input type="checkbox"/>	5.銲道除第一道接頭部份外，用砂輪磨修或重銲者。			
	<input type="checkbox"/>	6.銲接發現組合錯誤或銲接不良而重新組合銲接者。			
	<input type="checkbox"/>	7.測試中清渣時，翻動或取下試材者。			
	<input type="checkbox"/>	8.未按規定穿著防護衣具，經提示後不願改進者。			
	<input type="checkbox"/>	9.機具使用不當或損壞機具及設備者。			
	<input type="checkbox"/>	10.未能注意工作安全而造成災害者。			
有下列情形之一者為不及格		及格		不及格	
外 觀 評 審	<input type="checkbox"/>	1.銲冠高度超過 3.2 公厘或低於母材者 0.5 公厘，累計長度超過 34 公厘者。			3.一般評審及格後再作外觀評審。 4.外觀評審及格後作導彎評審。 5.「總評結果」一欄應註記「及格」、「不及格」或「缺考」。
	<input type="checkbox"/>	2.銲冠寬度超過 23 公厘或小於 15 公厘或銲趾部份直線度差距超過 3.0 公厘者。			
	<input type="checkbox"/>	3. 銲冠有氣孔，每 50mm 內氣孔直徑和超過 5mm 或有龜裂或融合不良者。			
	<input type="checkbox"/>	4.銲冠兩側有嚴重銲蝕或搭疊(銲淚)，累計長度超過 34 公厘者。			
	<input type="checkbox"/>	5.背面滲透銲道高度超過 3.2 公厘或低於母材 0.5 公厘，累計長度超過 34 公厘者。			
	<input type="checkbox"/>	6.背面滲透不足之單一長度超過 3.2 公厘或低於母材 0.5 公厘，累計長度超過 34 公厘者。			
	<input type="checkbox"/>	7.背面滲透銲道之兩側有嚴重銲蝕及搭疊(銲淚)，累計長度超過 34 公厘者。			
	<input type="checkbox"/>	8.銲冠有補銲、重銲或背面滲透加銲者。			
有下列情形之一者為不及格		及格		不及格	
彎 曲 評 審	<input type="checkbox"/>	1.管軸 45 度處面彎試片凸面裂紋總長超過 3.2 公厘者。			
	<input type="checkbox"/>	2.管軸 225 度處面彎試片凸面裂紋總長超過 3.2 公厘者。			
	<input type="checkbox"/>	3.管軸 135 度處背彎試片凸面裂紋總長超過 3.2 公厘者。			
	<input type="checkbox"/>	4.管軸 315 度處背彎試片凸面裂紋總長超過 3.2 公厘者。			
初評監評人員		監 評 長			
複評監評人員		監 評 長			

## 柒、一般手工電銲職類單一級技術士技能檢定術科測試時間配當表

每一檢定場，每日排定測試場次為上、下午各 1 場；程序表如下：

時 間	內 容	備 註
08：00—08：30	1.監評前協調會議（含監評檢查機具設備） 2.應檢人報到完成	
08：30—08：40	1.應檢人分配工作崗位。 2.場地設備及供料、自備機具及材料等作業說明。 3.測試應注意事項說明。 4.應檢人試題疑義說明。 5.應檢人檢查設備及材料。 6.其他事項。	
08：40—12：30	1.第一場測試 2.監評人員進行成品評審	依試題所定各檢定項目測試時間辦理
12：30—13：00	1.監評人員休息用膳時間 2.第二場應檢人報到	
13：00—13：10	1.應檢人分配工作崗位。 2.場地設備及供料、自備機具及材料等作業說明。 3.測試應注意事項說明。 4.應檢人試題疑義說明。 5.應檢人檢查設備及材料。 6.其他事項。	
13：10—17：00	1.第二場測試 2.監評人員進行成品評審	依試題所定各檢定項目測試時間辦理
17：00—	檢討會（監評人員及術科測試辦理單位視需要召開）	