

嘉南藥理科技大學專題研究計畫成果報告

計畫編號： CNOS94-01

計畫名稱：居家生活用品及設備之安全防護裝置研發

子計畫名稱：感染性廢棄物儲存桶之安全裝置研發

執行期間：94年1月1日至94年12月31日

整合型計畫

個別型計畫

計畫總主持人：劉玉文

計畫主持人：

子計畫主持人：陳連輝

中華民國 94 年 12 月 31 日

感染性廢棄物儲存桶之安全裝置研發

---感染性廢棄物安全衛生儲存桶改良---

新型專利 M281003 號

陳連輝 徐玉堂 潘宏一 劉玉文

嘉南藥理科技大學職業安全衛生系

壹、前言

本創作係為一種感染性廢棄物安全衛生儲存桶改良，尤指一種儲存桶具有連動裝置，並可方便取出廢棄物並丟棄之設計者。

貳、研究目的

習用垃圾桶作為收集感染性廢棄物之容器，具有以下所述之缺失：

1. 習用垃圾桶可分為二大類，一為無蓋體之垃圾桶(如第一圖所示)，另一為附有蓋體之垃圾桶(如第二圖所示)，於使用者將感染性廢棄物置入垃圾桶時，無附蓋體之垃圾桶則直接將感染性廢棄物直接曝露於空氣中；於另一種附有蓋體之垃圾桶，於其不使用時雖然蓋體可將感染性廢棄物與外界隔離，但於蓋體打開時仍會使感染性廢棄物曝露於空氣中；前述二種情皆可使感染性廢棄物上之病菌，藉由空氣擴散而瀰漫於空調室中，並經由人們之呼吸道而感染。

2. 於習用垃圾桶內之垃圾袋裝滿時，使用者須將整袋之垃圾拿起後，再將垃圾袋之袋口綁緊拿去定點處丟棄，此時工作人員的手可能會觸及沾到廢棄物，而有導致二次感染之危險發生。

有鑑於此，本創作係針對感染性廢棄物置於習用垃圾桶使用上之缺失加以研發改進，可方便取出廢棄物並丟棄，且可避免與廢棄物直接接觸。

本創作係為一種感染性廢棄物安全衛生儲存桶改良，其包含有上蓋，其係固設於桶體上，

並於上蓋之內側固設有一第一樞接座及一對第二樞接座；桶體，其朝上具有開口，於該開口固設有第一擋板及第二擋板，該第一擋板頂面適當處固設有二個固定件及一樞接座；該第二擋板頂面適當處固設有二個固定件及一對樞接座，同時於桶體之一側邊設有開口，於該開口固設有可為開閉之門板；第一連動桿，於其兩端分別與上蓋之第一樞接座、第一擋板之樞接座樞接；一對第二連動桿，該第二連動桿之兩端係分別與上蓋之第二樞接座、第二擋板之樞接座樞接。

爰是，本創作之主要目的即在於，藉由儲存桶之第一擋板、第二擋板與上蓋之連動設計，可避免使用者接觸到儲存桶內之廢棄物，且可方便收取儲存桶內之廢棄物。

參、研究方法

(一) 本案指定代表圖為：第三圖。

(二) 本案代表圖之元件代表符號簡單說明：

(1) 圖式之簡單說明

第一圖 係習用無附蓋體之垃圾桶之剖視示意圖

第二圖 係習用有附蓋體之垃圾桶之剖視示意圖

第三圖 係安全衛生儲存桶之立體外觀示意圖

第四圖 係安全衛生儲存桶之剖視示意圖

第五圖 係第四圖之使用狀態一示意圖

第六圖 係第四圖之使用狀態二示意圖

第七圖 係安全衛生儲存桶之使用狀態三示意圖

第八圖 係安全衛生儲存桶之使用狀態四示意圖

第九圖 係安全衛生儲存桶之另一實施例

(2) 本創作圖號之簡單說明

1	上蓋	11	把手
12	第一樞接座	13	第二樞接座
14	固定件 14	2	桶體

感染性廢棄物安全衛生儲存桶改良

21	第一擋板	211	軸桿
212	前緣	213	固定件
214	樞接座	22	第二擋板
221	軸桿	222	前緣
223	固定件	224	樞接座
225	第二固定件	23	門板
231	把手	3	第一連動桿
4	第二連動桿	5	樞接件
6	垃圾袋	7	膠帶
8	限位繩體		
A	安全衛生儲存桶		

一般醫療院所之醫護人員對於進行治療之病患所產生之廢棄物，皆視為具感染性之廢棄物。一般醫療院所對於具感染性之廢棄物，皆會與一般廢棄物分開處理，以避免其它不知情之人員接觸到具感染性之廢棄物而受到感染。對於感染性廢棄物之處理方式，多半的作法是以市面上所能買到的習用塑膠製或金屬製之垃圾桶，於垃圾桶內置入垃圾袋，來收集感染性廢棄物，而該感染性廢棄物與一般家庭廢棄物最大的不同在於，感染性之廢棄物具有較高比率之病菌附在其中。

本創作係為一種感染性廢棄物安全衛生儲存桶改良，其包含有上蓋，於上蓋之內側固設有一第一樞接座及一對第二樞接座；桶體，其朝上具有開口，於該開口固設有第一擋板及第二擋板，同時於桶體之一側邊設有開口，於該開口固設有可為開閉之門板；第一連動桿，於其兩端分別與上蓋之第一樞接座、第一擋板之樞接座樞接；一對第二連動桿，該第二連動桿之兩端係分別與上蓋之第二樞接座、第二擋板之樞接座樞接；藉由儲存桶之第一擋板、第二擋板與上蓋之連動設計，可避免使用者接觸到儲存桶內之廢棄物，且可方便收取儲存桶內之廢棄物。

肆、結果與討論

首先如第三、四圖所示，係為安全衛生儲存桶 A 之立體外觀、剖視示意圖；該安全衛生儲存桶 A 包含有上蓋 1、桶體 2、第一連動桿 3、一對第二連動桿 4 及樞接件 5，其中，

該上蓋 1 係固設於桶體 2 上，並於上蓋 1 之頂面設有把手 11，且於上蓋 1 之內側固設有一第一樞接座 12 及一對第二樞接座 13；

該桶體 2 朝上具有開口，於該開口固設有第一擋板 21 及第二擋板 22，該第一擋板 21 具有非位於第一擋板 21 中心支點之軸桿 211，並於第一擋板 21 之前緣 212 具有一定重量，可使第一擋板 21 自然下垂，且於第一擋板 21 頂面適當處固設有二個固定件 213，於第一擋板 21 頂面適當處固設有一樞接座 214；該第二擋板 22 具有非位於第二擋板 22 中心支點之軸桿 221，並於第二擋板 22 於前緣 222 具有一定重量，可使第二擋板 22 自然下垂，且於第二擋板 22 頂面適當處固設有二個固定件 222，於第二擋板 22 頂面適當處固設有一對樞接座 224；同時於桶體 2 之一側邊設有開口，於該開口固設有可為開閉之門板 23，該門板 23 於適當處設有把手 231；

該第一連動桿 3 可係為伸縮式滑桿，於第一連動桿 3 之兩端分別與上蓋 1 之第一樞接座 12、第一擋板 21 之樞接座 214 樞接，可於上蓋 1 作動時可藉由第一連動桿 3 連帶使第一擋板 21 跟著作動；

該一對第二連動桿 4 可係為伸縮式滑桿，於第二連動桿 4 之兩端係分別與上蓋 1 之第二樞接座 13、第二擋板 22 之樞接座 224 樞接，可於上蓋 1 作動時可藉由第二連動桿 4 連帶使第二擋板 22 跟著作動；

該樞接件 5 可係為鉸鍊，其係位於上蓋 1 與桶體 2 間，使上蓋 1 可為開合動作；如是藉由上述裝置建構安全衛生儲存桶 A。

於實施時，可先行將垃圾袋 6 之袋口分別固設於第一擋板 21 之二個固定件 212 及第二擋板 22 之二個固定件 222 上；於使用者將安全衛生儲存桶 A 之上蓋 1 開啟時，藉由第一連動桿 3 及二個第二連動桿 4，連帶使第一擋板 21 及第二擋板 22 為閉合狀，即可將感染性廢棄物放置於第一擋板 21 及第二擋板 22 之頂面(如第五圖所示)；於使用者將上蓋 1 閉合時，藉

感染性廢棄物安全衛生儲存桶改良

由第一連動桿 3 及第二連動桿向下推，將第一擋板 21 及第二擋板 22 開啟，感染性廢棄物即自行掉落於垃圾袋 6 中(如第六圖所示)；於垃圾袋 6 裝滿感染性廢棄物時，可將上蓋 1 開啟連帶使第一擋板 21 及第二擋板 22 閉合，並利用膠帶 7 將垃圾袋 6 之袋口黏合(如第七圖所示)，同時將垃圾袋 6 之袋口自第一擋板 21 之固定件 213 及第二擋板 22 之固定件 223 取下，或垃圾袋 6 之袋口自行從第一擋板 21 之固定件 213 及第二擋板 22 之固定件 223 脫落，於上蓋 1 閉合時，使用者可握持門板 23 之把手 231 開啟門板 23，即可將裝有感染性廢棄物之垃圾袋 6 取出(如第八圖所示)，再予以緊束並放置於其它之收集定點。

續如第九圖所示，係為安全衛生儲存桶 A 之另一實施例；該安全衛生儲存桶 A 主要不同在於，該安全衛生儲存桶 A 之上蓋 1 設有一對固定件 14，並於第二擋板 22 頂面適當處固設有一對第二固定件 225，且由一對限位繩體 8 之兩端分別與上蓋 1 之固定件 14、第二擋板 22 之第二固定件 225 固設，可於上蓋 1 作動時連帶使第二擋板 22 跟著作動；

於實施時，可先行將垃圾袋 6 之袋口分別固設於第一擋板 21 之固定件 213 及第二擋板 22 之固定件 223；於使用者將安全衛生儲存桶 A 之上蓋 1 開啟時，藉由第一連動桿 3 及一對限位繩體 8，連帶使第一擋板 21 及第二擋板 22 閉合，即可將感染性廢棄物放置於第一擋板 21 及第二擋板 22 之頂面；於使用者將上蓋 1 閉合時，藉由第一連動桿 3 向下推第一擋板 21，及第二擋板 22 前緣 222 之重量自然朝下，使第一擋板 21 及第二擋板 22 開啟，感染性廢棄物即自行掉落於垃圾袋 6 中；於垃圾袋 6 裝滿感染性廢棄物時，可將上蓋 1 開啟連帶使第一擋板 21 及第二擋板 22 閉合，並利用膠帶 7 將垃圾袋 6 之袋口黏合，同時將垃圾袋 6 之袋口自第一擋板 21 之固定件 213 及第二擋板 22 之固定件 223 取下，或垃圾袋 6 之袋口自行從第一擋板 21 之固定件 213 及第二擋板 22 之固定件 223 脫落，於上蓋 1 閉合時，使用者可握持門板 23 之把手 231 開啟門板 23，即可將裝有感染性廢棄物之垃圾袋 6 取出，再予以緊束並放置於其它之收集定點。

本創作感染性廢棄物安全衛生儲存桶A改良具有以下所述之優點，其敘述如下：

1. 使用者將安全衛生儲存桶 A 之上蓋 1 開啟時，其內部仍有第一擋板 21 及第二擋板 22 為閉合狀態，使儲存桶內之感染性廢棄物不會曝露於空氣中。
2. 安全衛生儲存桶 A 內可裝設垃圾袋，於垃圾袋 6 裝滿後，使用者可利用上蓋 1 開啟連

感染性廢棄物安全衛生儲存桶改良

帶使第一擋板 21 及第二擋板 22 閉合，即可使用膠帶 7 將垃圾袋 6 之袋口黏合，於上蓋 1 閉合後，垃圾袋 6 之袋口會自行從第一擋板 21 及第二擋板 22 之固定件 213、223 脫落，使用者可避免直接接觸到垃圾袋 6 之袋口，而降低二次感染之發生危險。

綜觀上述，本創作係為一種感染性廢棄物安全儲存桶改良，以其整體之組合及特徵而言，既未曾見諸於同類產品中，申請前亦未見公開，誠已符合專利法之法定要件，爰依法提出新型專利申請。

惟以上所述者，僅為本創作之較佳實施例，當不能以此限定本創作實施之範圍，即大凡依本創作申請專利範圍及新型說明書內容所作之等效變化與修飾，皆應仍屬本新型專利之涵蓋範圍內。

1. 一種感染性廢棄物安全衛生儲存桶改良，其包含有：

上蓋，其係固設於桶體上，並於上蓋之內側固設有一第一樞接座及一對第二樞接座；

桶體，其朝上具有開口，於該開口固設有第一擋板及第二擋板，該第一擋板頂面適當處固設有二個固定件及一樞接座；該第二擋板頂面適當處固設有二個固定件及一對樞接座，同時於桶體之一側邊設有開口，於該開口固設有可為開閉之門板；

第一連動桿，於其兩端分別與上蓋之第一樞接座、第一擋板之樞接座樞接；

一對第二連動桿，該第二連動桿之兩端係分別與上蓋之第二樞接座、第二擋板之樞接座樞接；

藉上述裝置，於上蓋開啟或閉合時，藉由第一連動桿及二個第二連動桿，使第一擋板及第二擋板為閉合或開啟狀，並可開啟門板將安全衛生儲存桶內之廢棄物取出。

2. 如專利範圍第 1 項所述之感染性廢棄物安全衛生儲存桶改良，其中：該上蓋係以樞接件與桶體樞接，使上蓋固定限位於桶體上，並可為開啟或閉合的動作。

3. 如專利範圍第 2 項所述之感染性廢棄物安全衛生儲存桶改良，其中：該樞接件可係為鉸鍊。

4. 如專利範圍第 1 項所述之感染性廢棄物安全衛生儲存桶改良，其中：該上蓋之頂面適當處可固設至少一把手。

5. 如專利範圍第 1 項所述之感染性廢棄物安全衛生儲存桶改良，其中：該第一擋板具有

非位於第一擋板中心支點之軸桿，並於第一擋板之前緣具有一定重量，可使第一擋板自然下垂。

6. 如專利範圍第 1 項所述之感染性廢棄物安全衛生儲存桶改良，其中：該第二擋板具有非位於第二擋板中心支點之軸桿，並於第二擋板之前緣具有一定重量，可使第二擋板自然下垂。

7. 如專利範圍第 1 項所述之感染性廢棄物安全衛生儲存桶改良，其中：該桶體之門板可於適當處固設有把手。

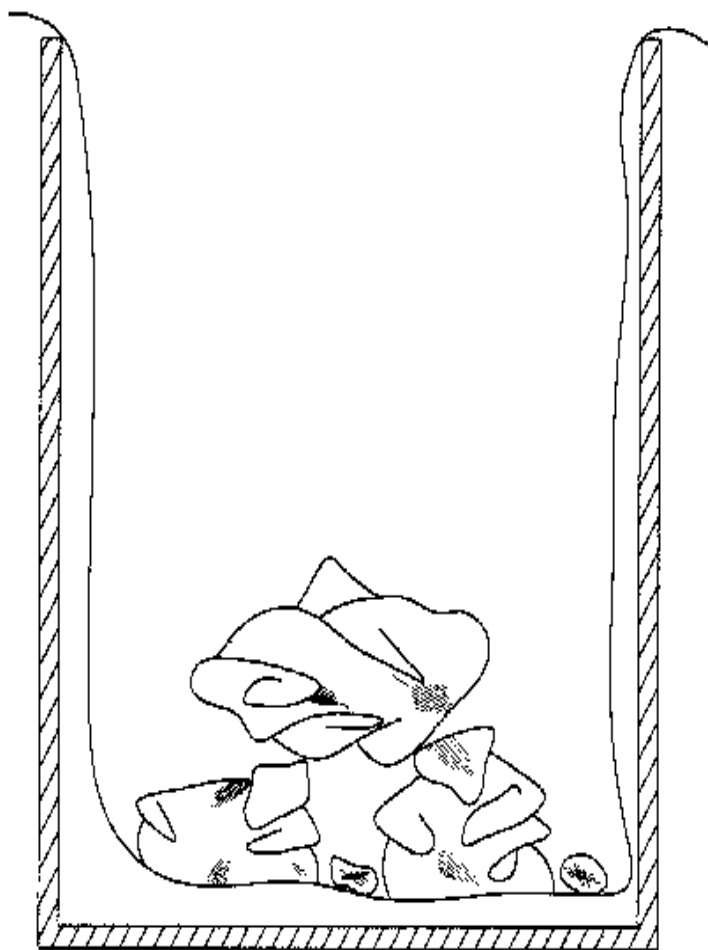
8. 如專利範圍第 1 項所述之感染性廢棄物安全衛生儲存桶改良，其中：該第一連動桿可係為伸縮式滑桿。

8. 如專利範圍第 1 項所述之感染性廢棄物安全衛生儲存桶改良，其中：該第二連動桿可係為伸縮式滑桿。

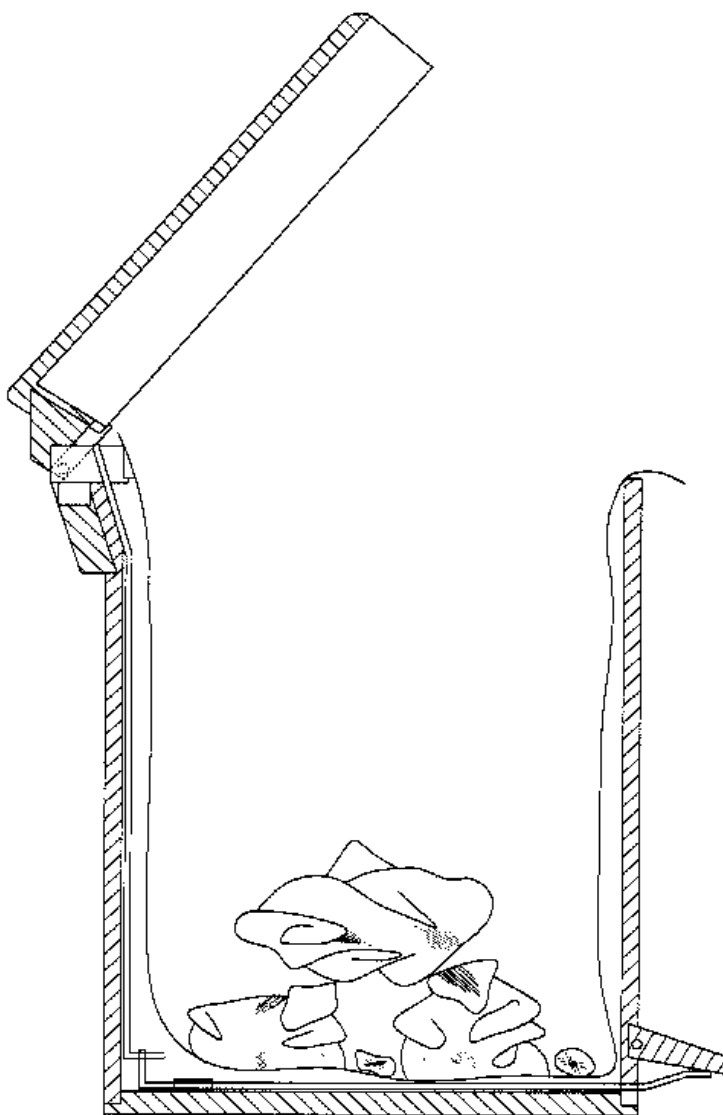
9. 如專利範圍第 1 項所述之感染性廢棄物安全衛生儲存桶改良，其中：該安全衛生儲存桶之上蓋及第二擋板之間，可固設一對限位繩體。

參考文獻

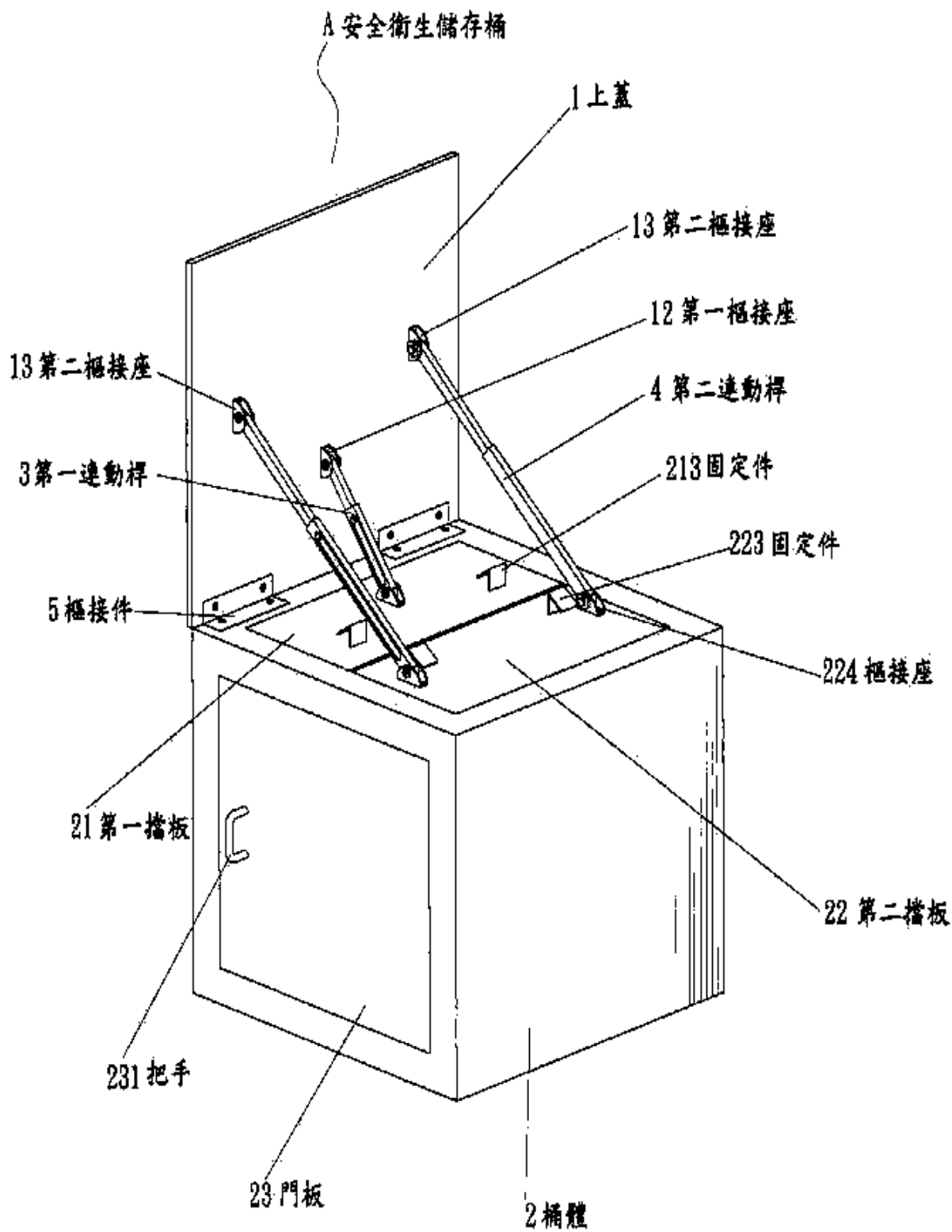
1. 分類垃圾桶之結構改良，謝森明，新型專利 M271008 號，專利公報，32 卷 21 期，2005。
2. 可輔助垃圾袋套置之垃圾桶，陳玉崗，新型專利 M M270155 號，專利公報，32 卷 20 期，2005。
3. 折疊式環保垃圾桶，侯啟丞，新型專利 M269285 號，專利公報，32 卷 19 期，2005。
4. 垃圾桶結構改良，李郁珣，新型專利垃圾桶 結構改良號，專利公報，32 卷 18 期，2005。
5. 踩踏式垃圾桶改良，陳聰成，新型專利 M265363 號，專利公報，32 卷 15 期，2005。



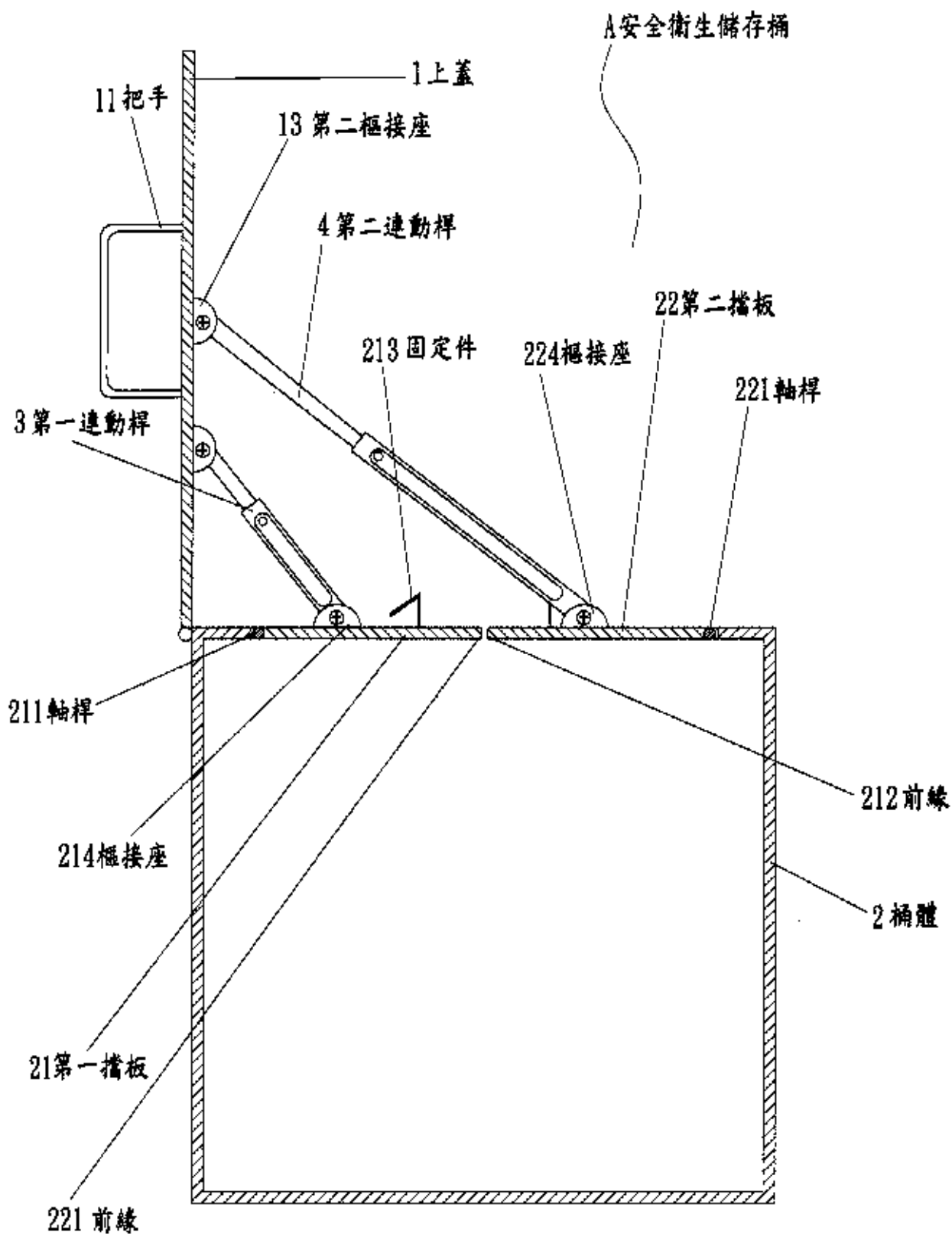
第一圖 習用無附蓋體之垃圾桶之剖視示意圖



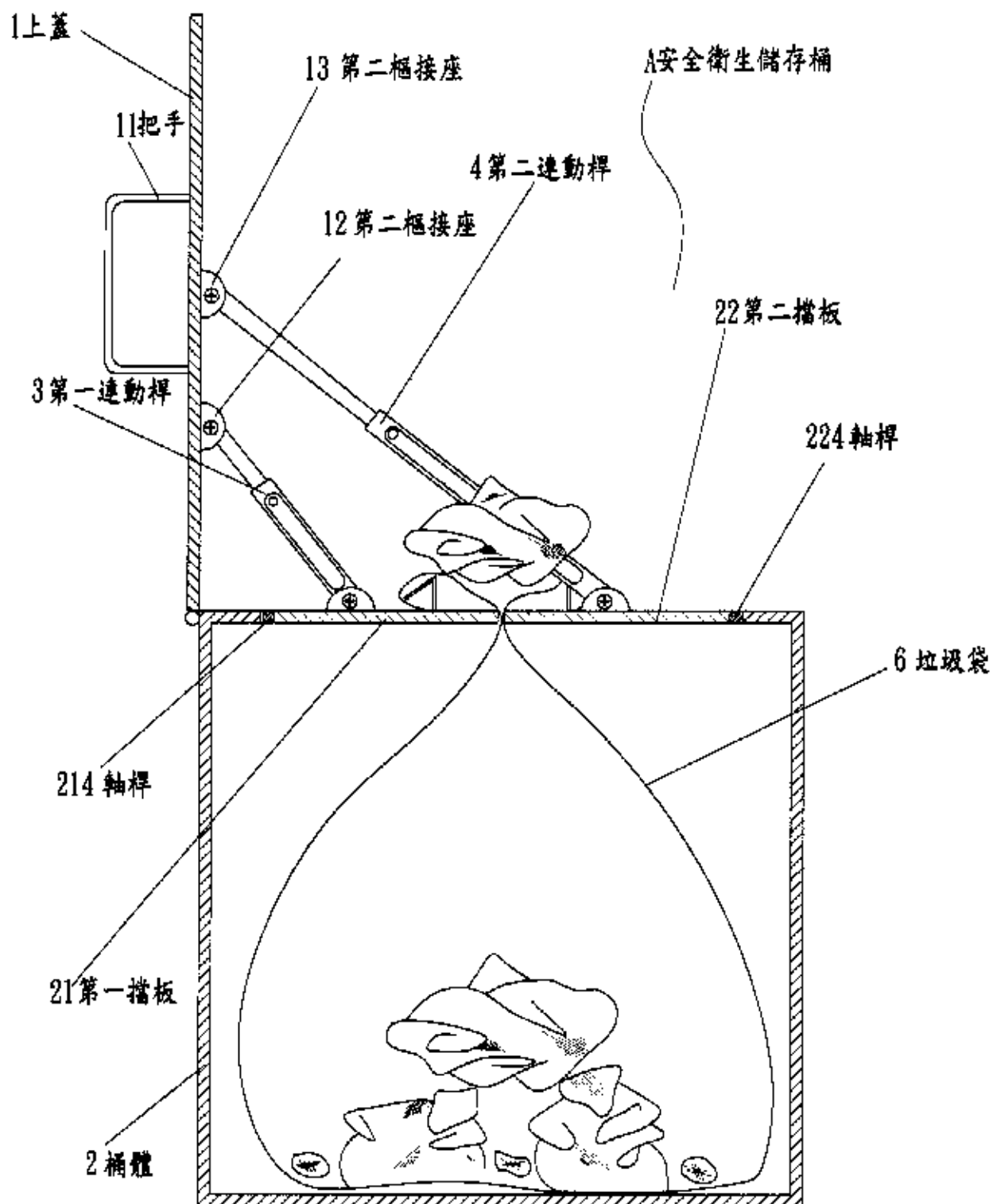
第二圖 習用有附蓋體之垃圾桶之剖視示意圖



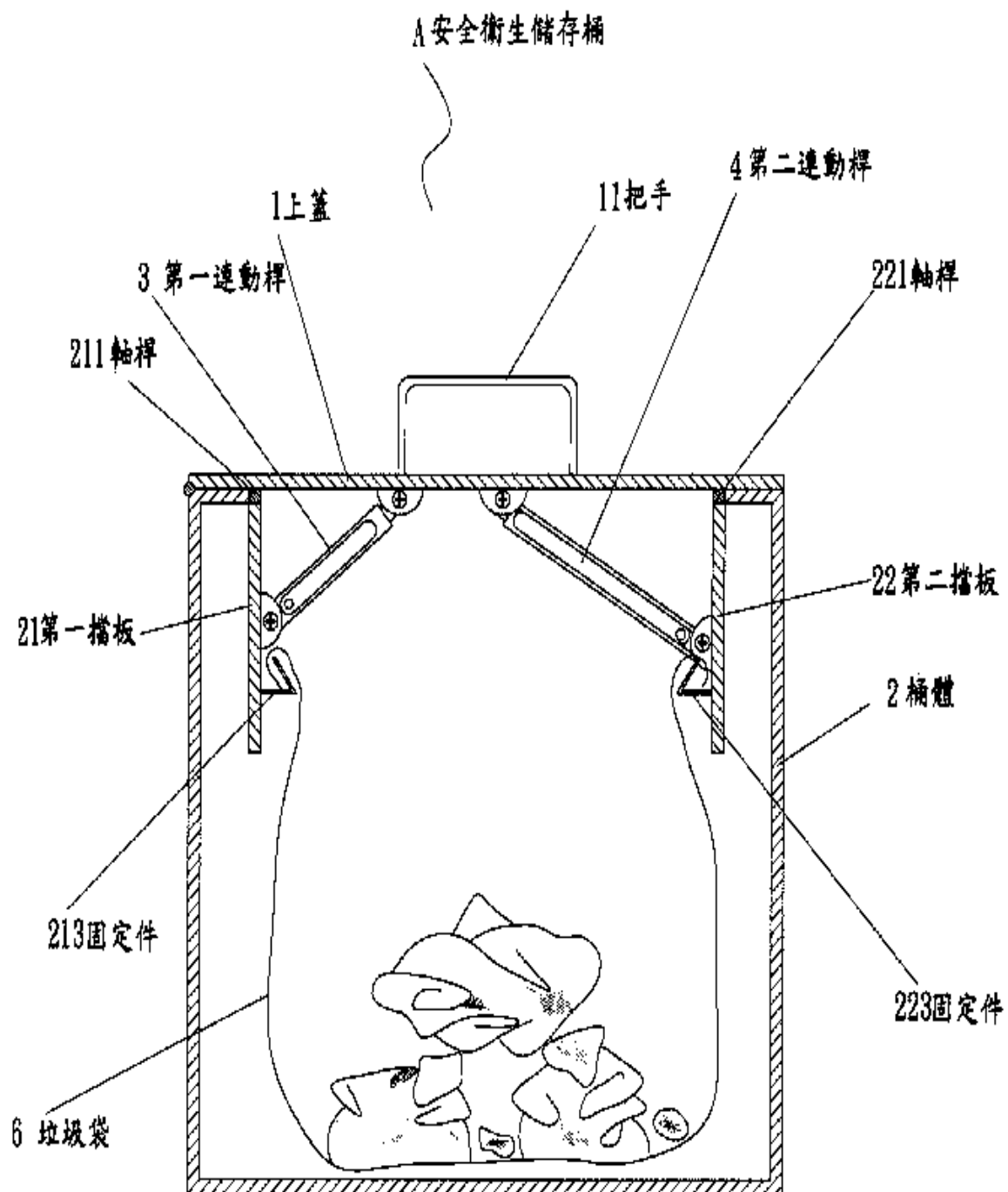
第三圖 安全衛生儲存桶之立體外觀示意圖



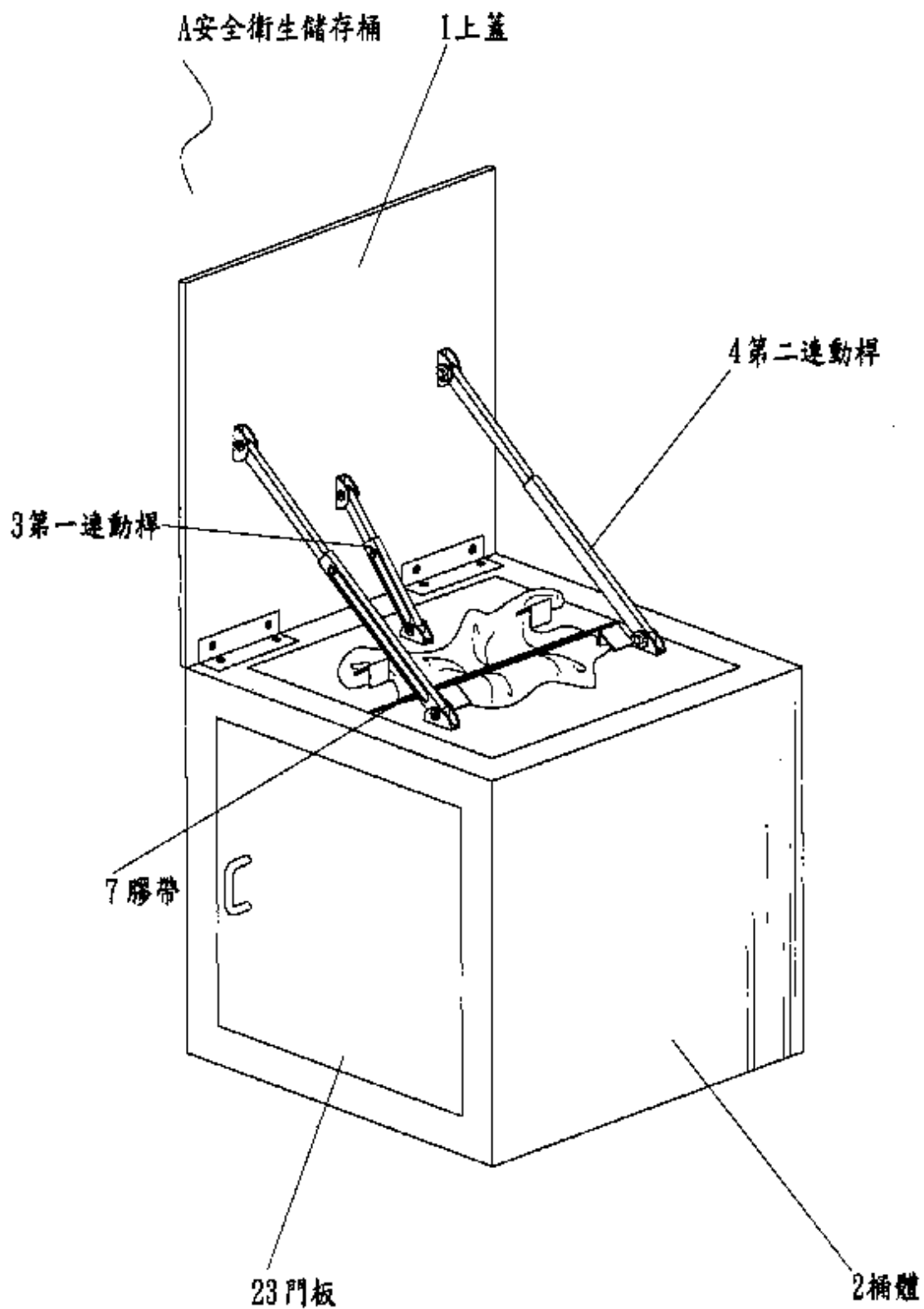
第四圖 安全衛生儲存桶之剖視示意圖



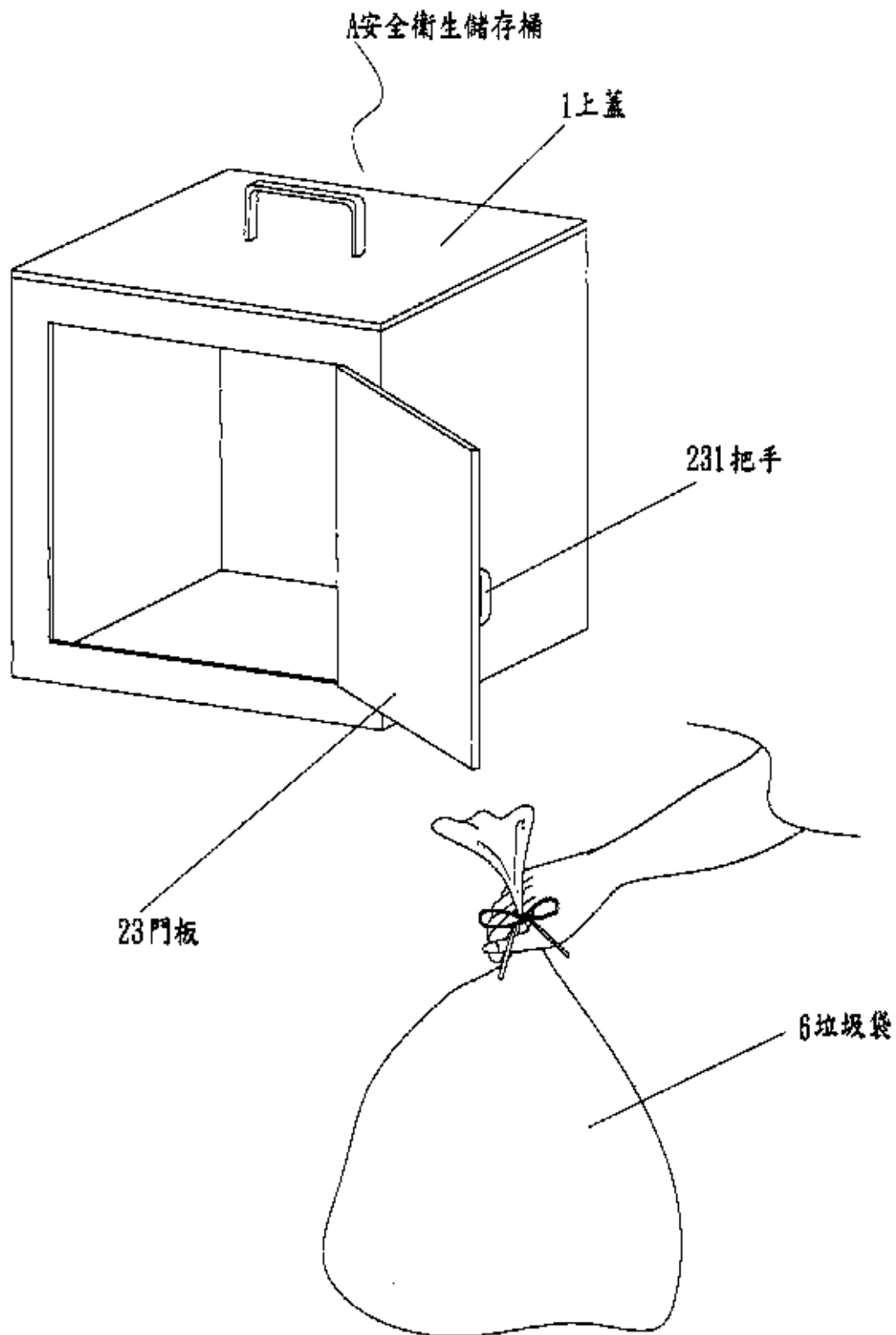
第五圖 第四圖之使用狀態一示意圖



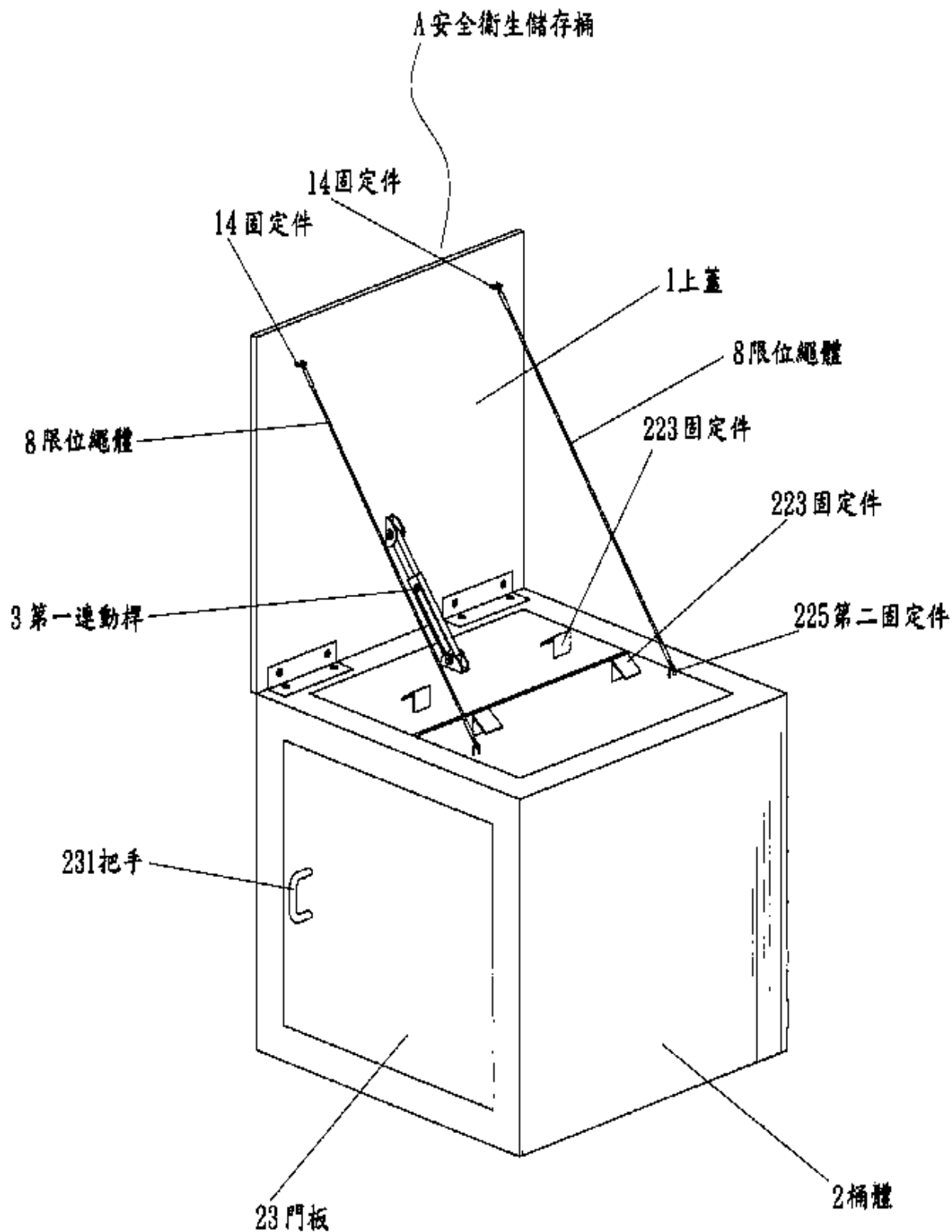
第六圖 第四圖之使用狀態二示意圖



第七圖 安全衛生儲存桶之使用狀態三示意圖



第八圖 安全衛生儲存桶之使用狀態四示意圖



第九圖 安全衛生儲存桶之另一實施例



中華民國專利證書

新型第 M 281003 號

新型名稱：感染性廢棄物安全衛生儲存桶改良

專利權人：嘉南藥理科技大學

創作人：徐玉堂

專利權期間：自2005年11月21日至2015年8月16日止

上開新型業依專利法規定通過形式審查取得專利權
行使專利權依法應提示新型專利技術報告進行警告
經濟部智慧財產局

局長 蔡練生

中華民國

94

月 21 日



注意：專利權人未依法繳納年費者，其專利權自應繳費期限屆滿之日起消滅。