

【11】證書號數：I678998

【45】公告日：中華民國 108 (2019) 年 12 月 11 日

【51】Int. Cl. : A47K3/28 (2006.01) B05B1/14 (2006.01)  
B05B1/18 (2006.01) F16K31/44 (2006.01)

發明

全 6 頁

【54】名稱：動態出水式節水蓮蓬頭

【21】申請案號：107126243 【22】申請日：中華民國 107 (2018) 年 07 月 27 日

【72】發明人：王嘉穗 (TW) WANG, CHIA-SUI；黃煒盛 (TW) HUANG, WESLEY；林柔葳 (TW) LIN, JOU-WEI

【71】申請人：嘉藥學校財團法人嘉南藥理大學 CHIA NAN UNIVERSITY OF PHARMACY&amp;SCIENCE

臺南市仁德區二仁路一段 60 號

【74】代理人：陳瑞田；金玉書

【56】參考文獻：

CN 108309115A

審查人員：王偉儀

## 【57】申請專利範圍

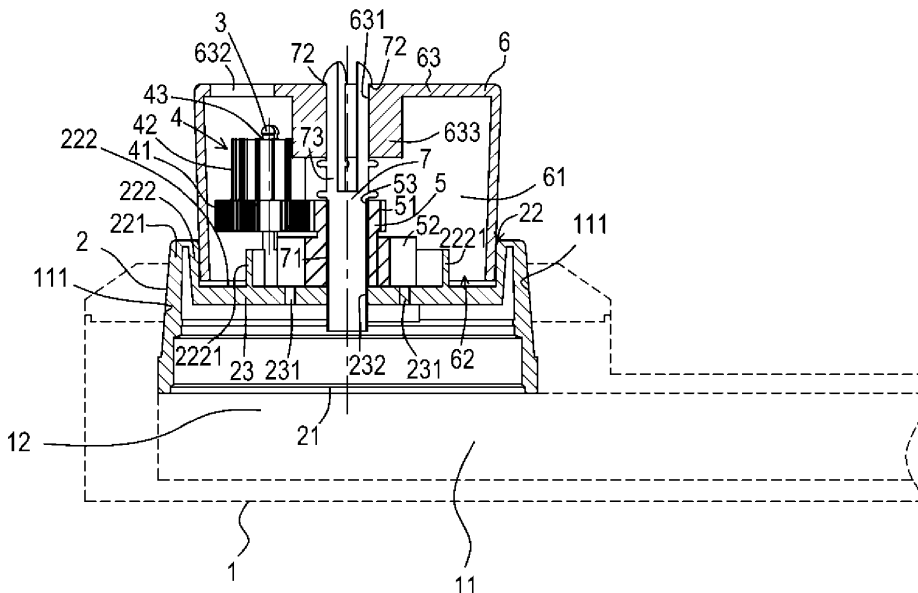
1. 一種動態出水式節水蓮蓬頭，其結構包含：一蓮蓬頭本體，其具有一腔室，該腔室具有一出水口；一水泵底座，係設置於該出水口，其具有面對該出水口一側之底部和背對該出水口一側之頂部，該底部與頂部以一隔板間隔，該隔板設有至少一穿孔，且該隔板中心位置設有一中心螺孔，該水泵底座之該頂部的外緣圍繞設置一環壁，以形成凹座，該凹座上並設置將該中心螺孔與該穿孔圈圍的環牆；一軸桿，係設置於該水泵底座之該頂部之該隔板上；一配置於該軸桿上並繞其轉動之階梯齒輪，其包含一中心孔和一側部為較大徑正齒輪及相連接的另一側為較小徑正齒輪之複合結構，且該較大徑正齒輪係面對於該水泵底座之該頂部之該隔板；一葉輪齒輪，其包含一中心孔和一側部為葉輪及相連接的另一側為正齒輪之複合結構；一出水罩體，其底面具有一開口、頂面具有一頂板，該頂板設有一中心通孔，並在該中心通孔外圍環繞設置有至少一個造型通孔，該頂板面對該開口一側之中心凸設一正齒輪，該正齒輪並以該中心通孔為其中心孔；以及一固定銷，其一端具有陽螺紋之螺紋部，另一端設有彈性抵止部，中間段形成一銷部，該固定銷以該螺紋部套入該葉輪齒輪中心孔後螺設於該隔板的該中心螺孔上，再將該出水罩體中心通孔由該彈性抵止部套入；其中，該出水罩體之該開口係貼合於該水泵底座之該凹座，該葉輪齒輪以該葉輪面對該隔板設置，並以該環牆內部空間容置該葉輪，且該葉輪齒輪之該正齒輪嚙合於該階梯齒輪之該較大徑正齒輪，並使該階梯齒輪之該較小徑正齒輪嚙合於該出水罩體之該正齒輪。
2. 如申請專利範圍第 1 項所述之動態出水式節水蓮蓬頭，其中，該出水罩體之該造型通孔係為三個或六個，係分別以該中心通孔為中心向外等夾角輻射分佈設置。
3. 如申請專利範圍第 1 項所述之動態出水式節水蓮蓬頭，其中，該出水罩體之該造型通孔係為多個，係分別設置於以該中心通孔為中心向外漸開的螺旋虛擬線路徑等角度分佈設置。
4. 如申請專利範圍第 1 項所述之動態出水式節水蓮蓬頭，其中，該出水罩體之該造型通孔係為多個，係分別設置於以該中心通孔為中心，同心圓地或同心圓但不等徑地向外等角度分佈設置。

(2)

5. 如申請專利範圍第 2 項、第 3 項或第 4 項所述之動態出水式節水蓮蓬頭，其中，該出水罩體之該造型通孔為一圓孔或一槽孔。
6. 如申請專利範圍第 1 項所述之動態出水式節水蓮蓬頭，其中，該階梯齒輪之該較大徑正齒輪齒數多於該較小徑正齒輪的齒數，當由該較大徑正齒輪傳入扭力並由該較小徑正齒輪輸出時具有減速效果。
7. 如申請專利範圍第 6 項所述之動態出水式節水蓮蓬頭，其中，該葉輪齒輪之該正齒輪的齒數少於所嚙合之該階梯齒輪之該較大徑正齒輪齒數。
8. 如申請專利範圍第 7 項所述之動態出水式節水蓮蓬頭，其中，該階梯齒輪之該較小徑正齒輪齒數少於所嚙合之該出水罩體之該正齒輪齒數。
9. 如申請專利範圍第 4 項所述之動態出水式節水蓮蓬頭，其中，更包含：一孔板，係包含一中心孔與一以該中心孔為圓弧圓心之等徑設置的多個圓弧槽孔，該孔板固定於該固定銷上，且位於該出水罩體之該造型通孔的內側面或外側面，該圓弧槽孔的位置對應於該造型通孔。
10. 如申請專利範圍第 1 項所述之動態出水式節水蓮蓬頭，其中，該葉輪齒輪之葉輪為渦輪型態。

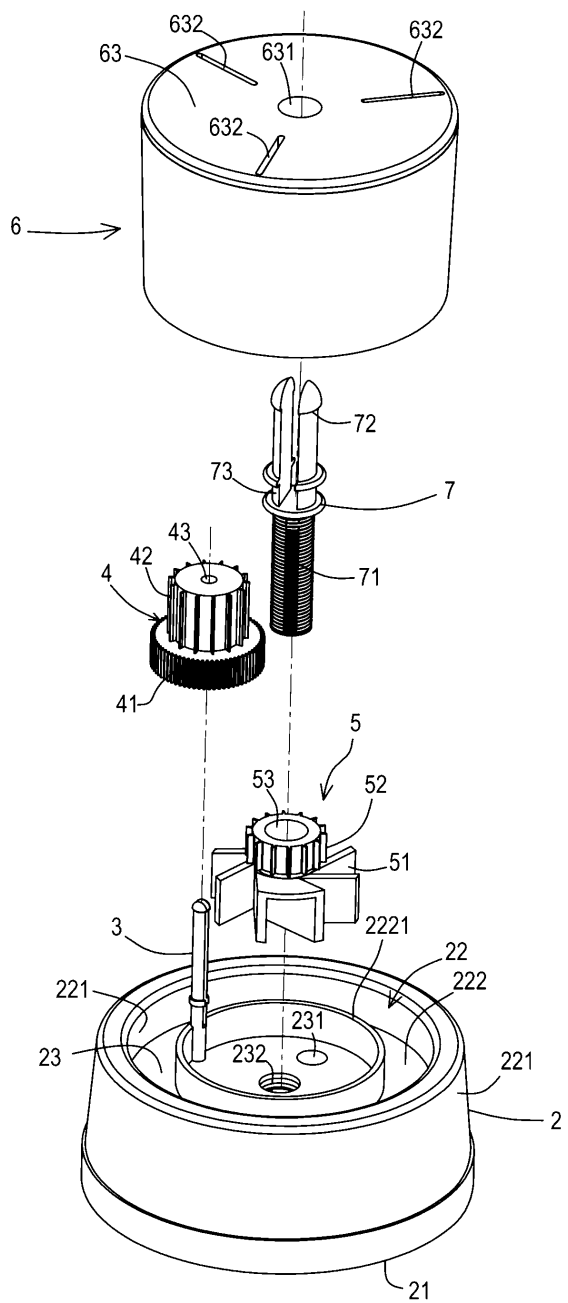
#### 圖式簡單說明

[圖 1]為本創作之動態出水式節水蓮蓬頭一實施例之前視剖面圖；[圖 2]為本創作之動態出水式節水蓮蓬頭一實施例之立體分解圖；[圖 3]為本創作之動態出水式節水蓮蓬頭之出水罩體的造型通孔第一實施態樣示意圖；[圖 4]為本創作之動態出水式節水蓮蓬頭之出水罩體的造型通孔第二實施態樣示意圖；[圖 5]為本創作之動態出水式節水蓮蓬頭之出水罩體的造型通孔第三實施態樣示意圖；[圖 6]為本創作之動態出水式節水蓮蓬頭之出水罩體的造型通孔第四實施態樣示意圖；[圖 7]為本創作之動態出水式節水蓮蓬頭之出水罩體的造型通孔第四實施態樣示意圖；[圖 8]為圖 7 實施例的底側立體示意圖；[圖 9]為本創作之動態出水式節水蓮蓬頭之孔板與固定銷結合之實施例的立體示意圖。



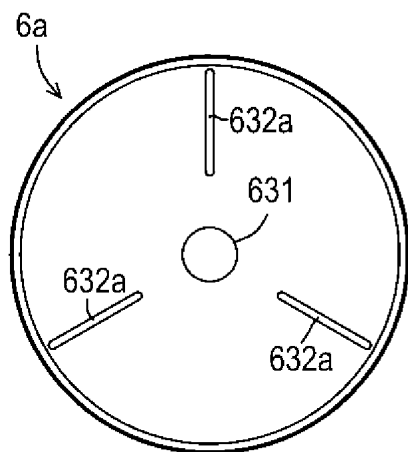
【圖 1】

(3)

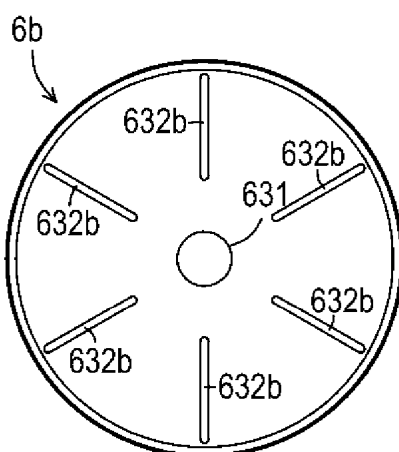


【圖2】

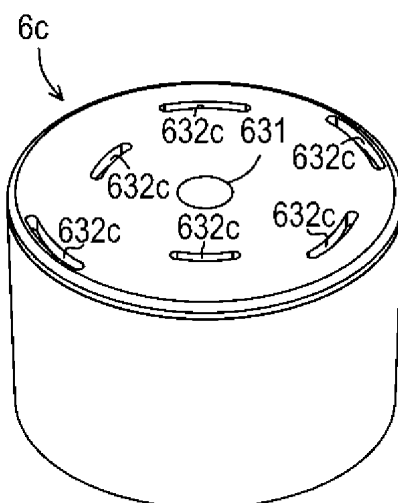
(4)



【圖3】

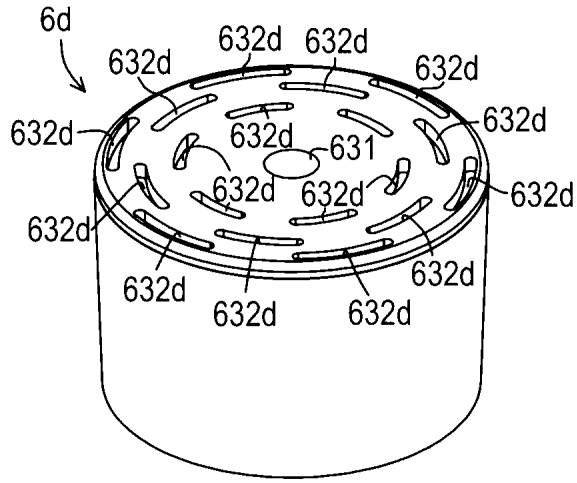


【圖4】

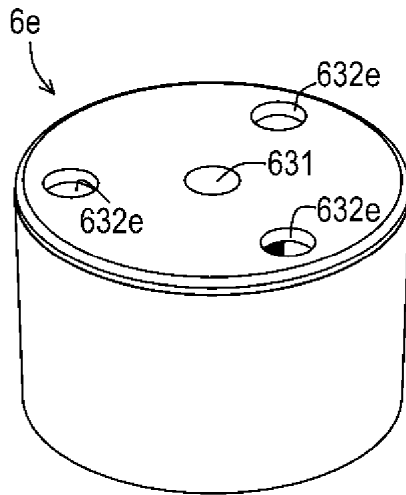


【圖5】

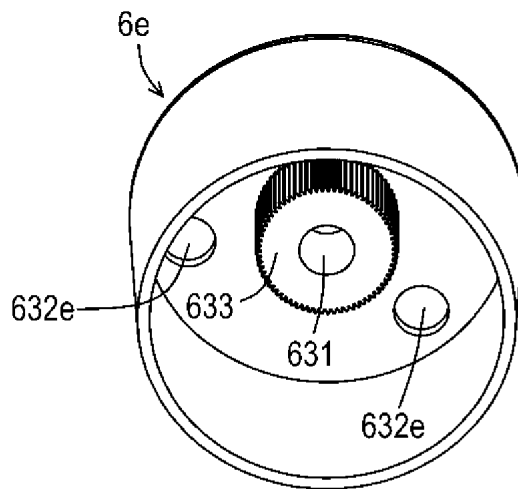
(5)



【圖6】

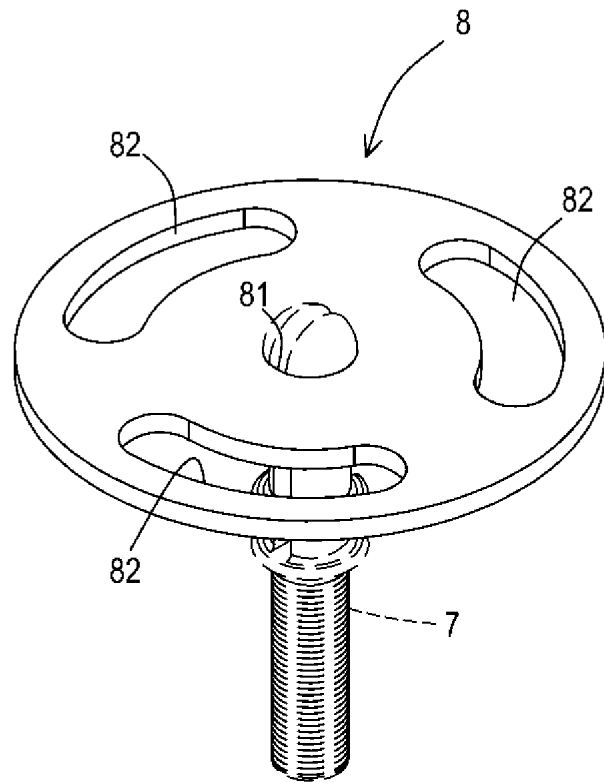


【圖7】



【圖8】

(6)



【圖9】