

【11】證書號數：I702928

【45】公告日：中華民國 109 (2020) 年 09 月 01 日

【51】Int. Cl. : A47G19/22 (2006.01) A47G21/18 (2006.01)

發明

全 12 頁

【54】名稱：具有伸縮吸管的杯子

【21】申請案號：108131700 【22】申請日：中華民國 108 (2019) 年 09 月 03 日

【72】發明人：許菁珊 (TW) HSU, CHING-SHAN；盧明俊 (TW) LU, MING-CHUN；許晉豪 (TW) XU, JIN-HAO；林芳稼 (TW) LIN, FANG-JIA；吳紫菊 (TW) WU, ZI-CHU

【71】申請人：嘉藥學校財團法人嘉南藥理大學 CHIA NAN UNIVERSITY OF PHARMACY AND SCIENCE

臺南市仁德區二仁路一段 60 號

【74】代理人：陳英本

【56】參考文獻：

TW M570836

TW M572355

TW 200800742A

CN 204561702U

審查人員：李奕緯

【57】申請專利範圍

1. 一種具有伸縮吸管的杯子，包含：一杯體，包括一底壁、一周圍壁以及一由該底壁及該周圍壁界定出的盛裝空間，其中該周圍壁之底端與該底壁銜接，該周圍壁的頂端具有一開口緣，該開口緣圍繞界定出一開口；一伸縮吸管，連接於該杯體且位於該盛裝空間內並包括一固定在該杯體的固定段以及一能相對該固定段移動的位移段，該位移段具有一鄰接該開口緣的出料口，該固定段具有一鄰接該底壁的進料口；一導引部，可分離地連接於該位移段且與該位移段間具有一撕離線；以及一封閉部，封閉該開口且覆蓋該出料口及該撕離線，該封口部與該導引部一體固接於該開口緣，使該導引部位在該封口部與該開口緣之間並伸出該開口；當拉動該導引部時，連帶使該位移段相對該固定段移動，使得該位移段自該封口部與該開口緣間穿伸出該開口。
2. 如申請專利範圍第 1 項所述之具有伸縮吸管的杯子，其中該導引部是自該位移段一體延伸且可撕離地封閉該出料口。
3. 如申請專利範圍第 1 項所述之具有伸縮吸管的杯子，其中當該封口部封閉該開口且與該導引部一體固接於該開口緣時，該撕離線位在該封口部下方。
4. 如申請專利範圍第 1 項所述之具有伸縮吸管的杯子，其中該導引部的外緣凸出於該封口部之周緣及該開口緣。
5. 如申請專利範圍第 1 至 4 項任一項所述之具有伸縮吸管的杯子，其中該伸縮吸管包括一連接該固定段與該位移段的活動段，該活動段能在該位移段移動時產生形變，使得該出料口與該進料口之一距離產生變化。
6. 如申請專利範圍第 5 項所述之具有伸縮吸管的杯子，其中當拉動該導引部時，該出料口朝遠離該進料口移動，該活動段呈現伸張狀；當導引部固接在該開口緣時，該活動段呈現收縮狀。
7. 如申請專利範圍第 1 至 4 項任一項所述之具有伸縮吸管的杯子，其中該伸縮吸管包括一連接該固定段與該位移段的活動段，該活動段能在與該固定段及該位移段之一重疊位置

(2)

變換至一非重疊位置，當拉動該導引部時，該位移段相對該固定段移動，使得該活動段、該固定段及該位移段自該重疊位置變換至該非重疊位置，且該位移段穿伸出該開口。

8. 如申請專利範圍第 7 項所述之具有伸縮吸管的杯子，其中在該重疊位置時，該活動段是位在位移段的外表面與該固定段的內表面之間或位在該位移段的內表面與該固定段的外表面之間。
9. 如申請專利範圍第 7 項所述之具有伸縮吸管的杯子，其中在該非重疊位置時，該活動段、該位移段及該固定段沿軸向一體延伸。
10. 如申請專利範圍第 1 至 4 項任一項所述之具有伸縮吸管的杯子，其中該固定段具有一與該進料口反向設置的徑縮段，該位移段具有一與該出料口反向設置的徑擴段，該位移段能相對該固定段移動地套入該固定段內，且該徑縮段能抵擋該徑擴段。

圖式簡單說明

圖 1a 為本發明第一實施例之一組合圖，省略該封口部；圖 1b 為 1a 之一局部剖視圖，示意該位移段未被拉動時，該活動段位在位移段的外表面與該固定段的內表面之間的該重疊位置；圖 1c 為圖 1b 的局部放大圖；圖 2 示意該位移段未被拉動，該活動段位在位移段的內表面與該固定段的外表面之間的該重疊位置；圖 3 為本發明第一實施例之一組合圖，示意該封口部封閉該開口，該導引部固接在封口部與該開口緣之間；圖 4 為本發明第一實施例之操作示意圖，示意飲用者的手指捏持該導引部準備拉動該導引部；圖 5a 為本發明第一實施例之操作示意圖，示意飲用者拉動該導引部後，該位移段伸出該開口；圖 5b 為圖 5a 之一局部剖視圖，示意該位移段、該活動段及該固定段在該軸線上一體延伸的該非重疊位置且該導引部被撕離；圖 5c 為圖 5b 之局部放大圖；圖 6a 為本發明第二實施例之一剖視圖，省略該封口部，並示意該導引部封閉該出料口；圖 6b 為圖 6a 之局部放大圖；圖 7a 為本發明第三實施例之一剖視圖，省略該封口部，並示意該徑擴部與該徑縮部相遠離；圖 7b 為圖 7a 的局部剖視圖；圖 7c 示意飲用者拉動該導引部後，該徑縮部抵擋該徑擴部；圖 8a 為本發明第四實施例之一剖視圖，省略該封口部，並示意該活動部呈收縮狀；圖 8b 為圖 8a 的局部剖視圖；以及圖 8c 示意飲用者拉動該導引部後，該活動部呈伸張狀。

(3)

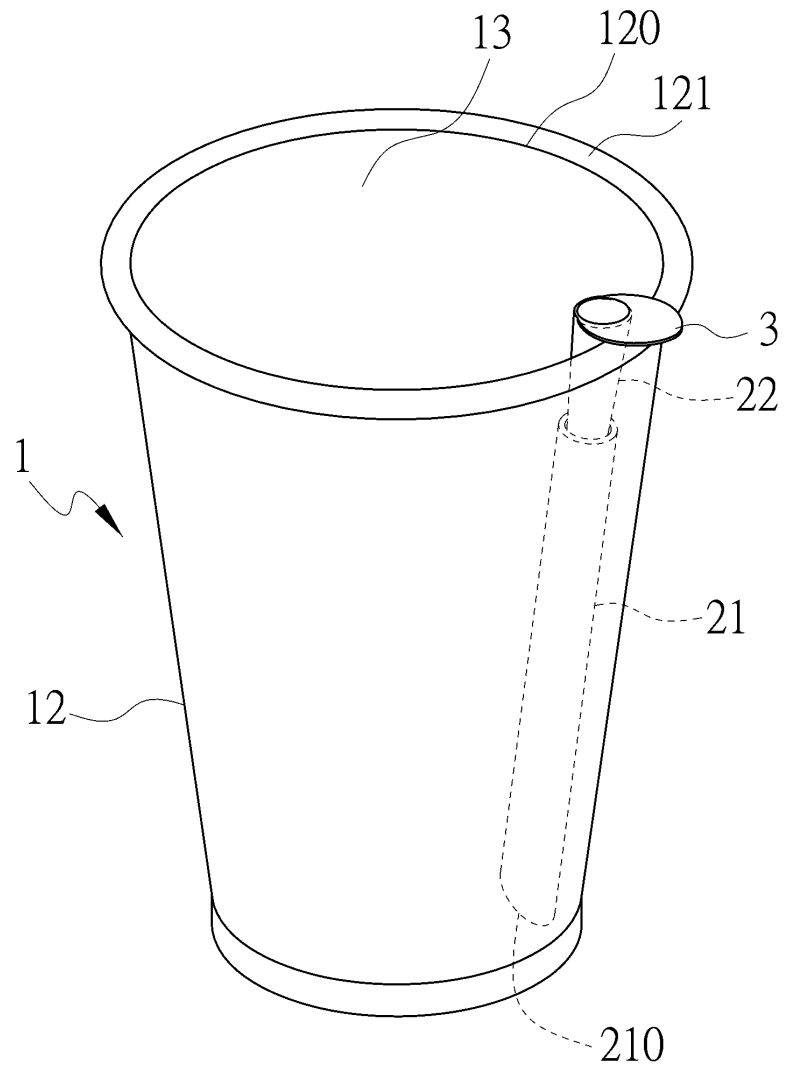


圖1a

(4)

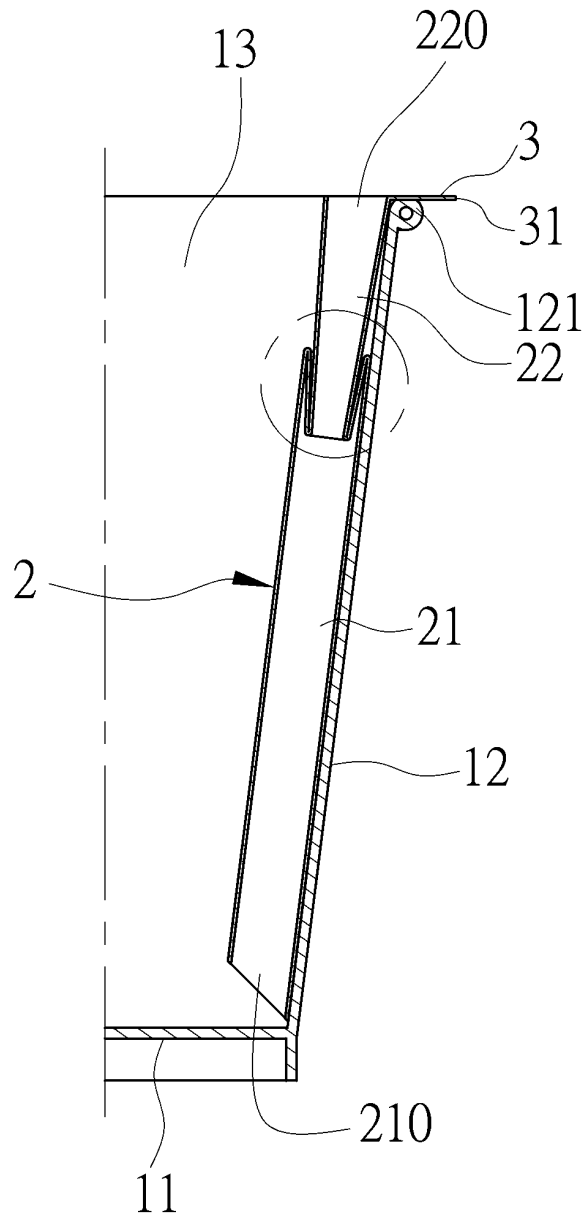


圖1b

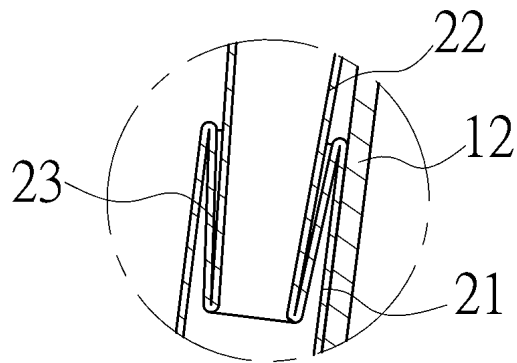


圖1c

(5)

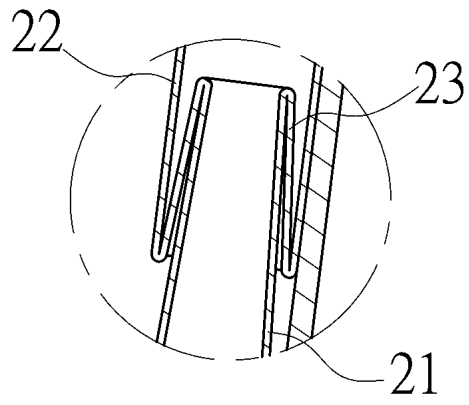


圖2

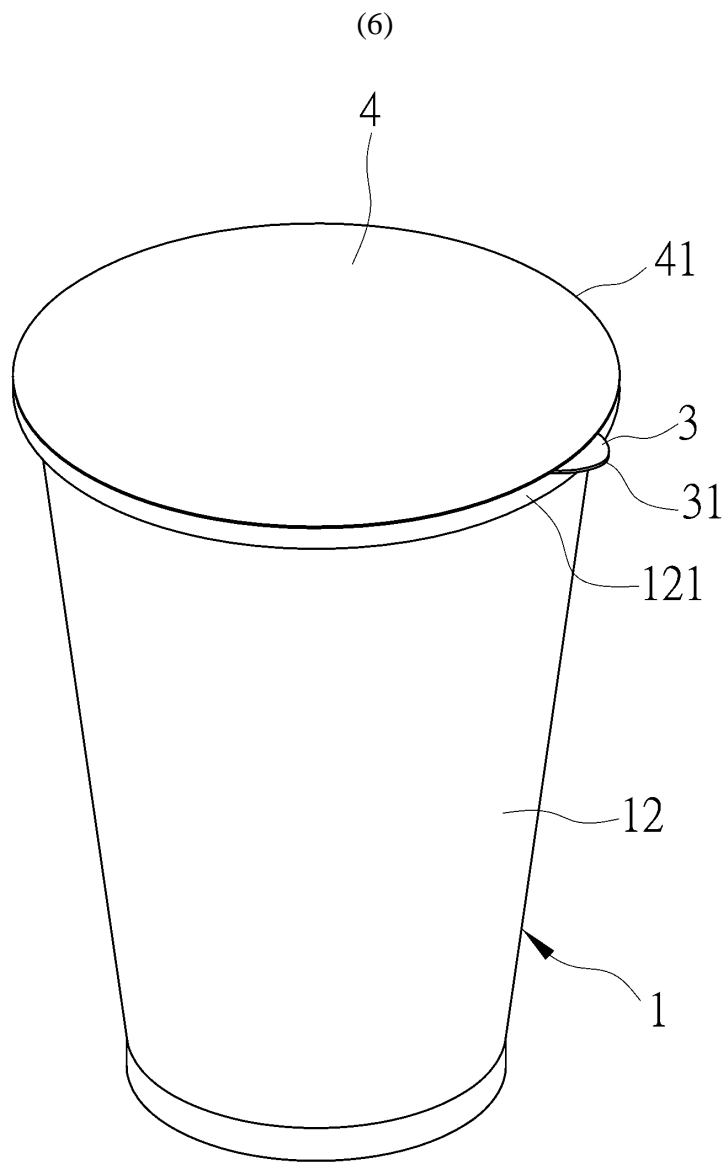


圖3

(7)

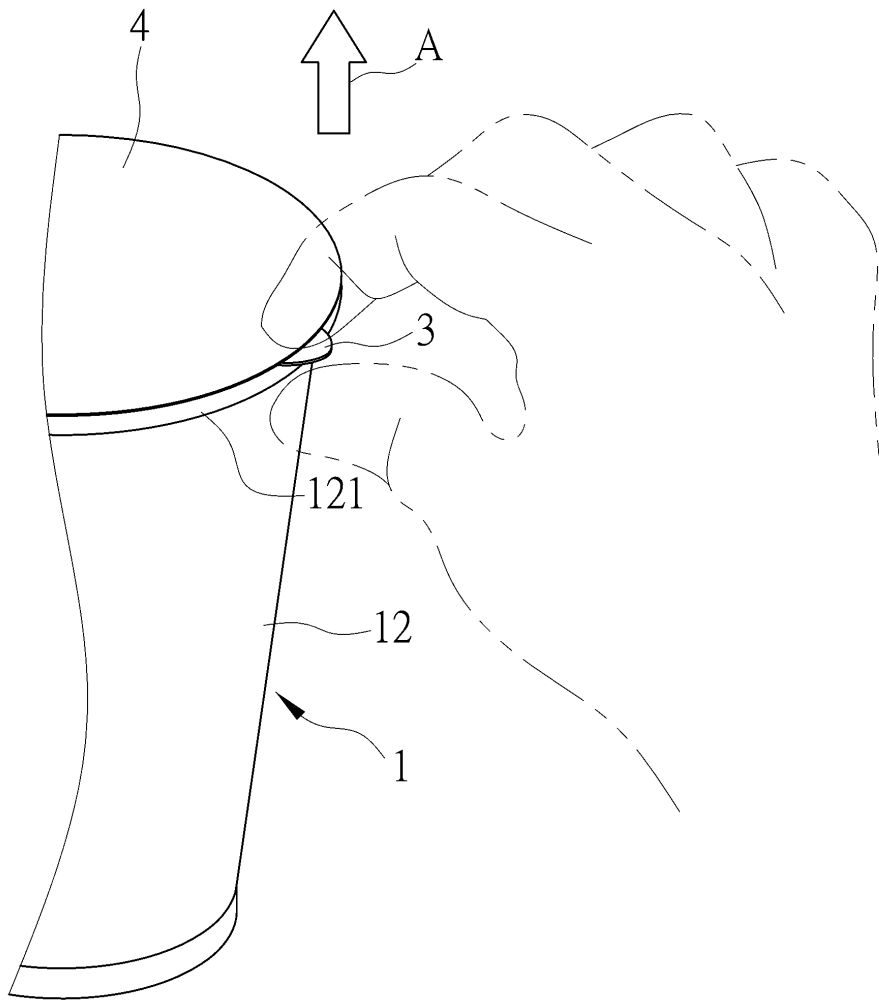


圖4

(8)

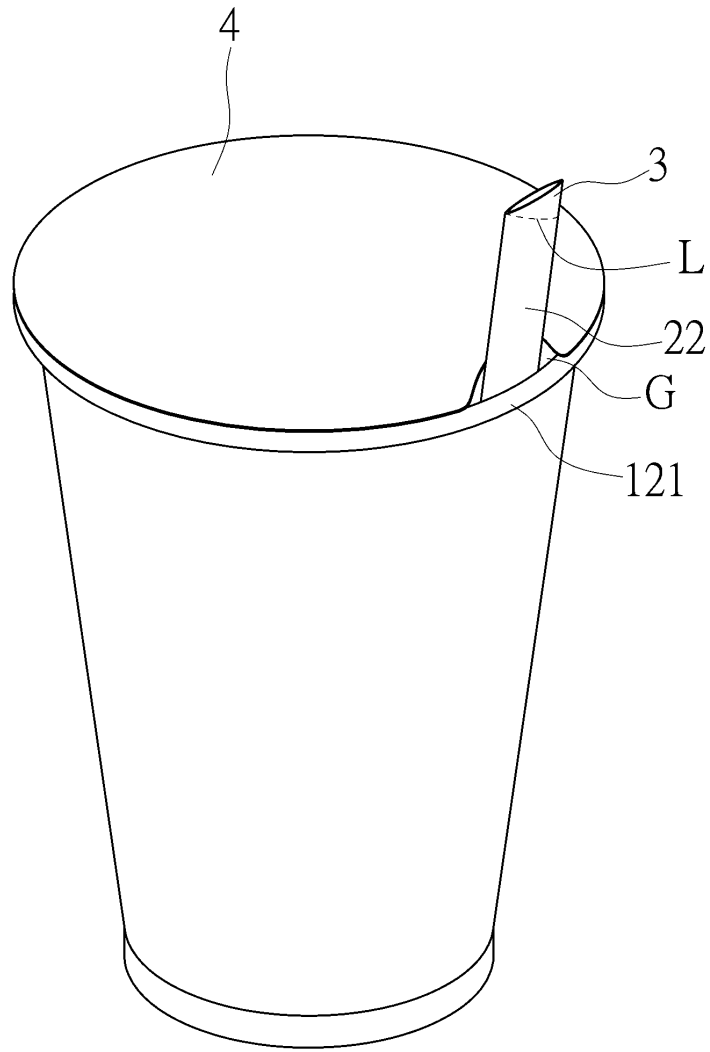


圖5a

(9)

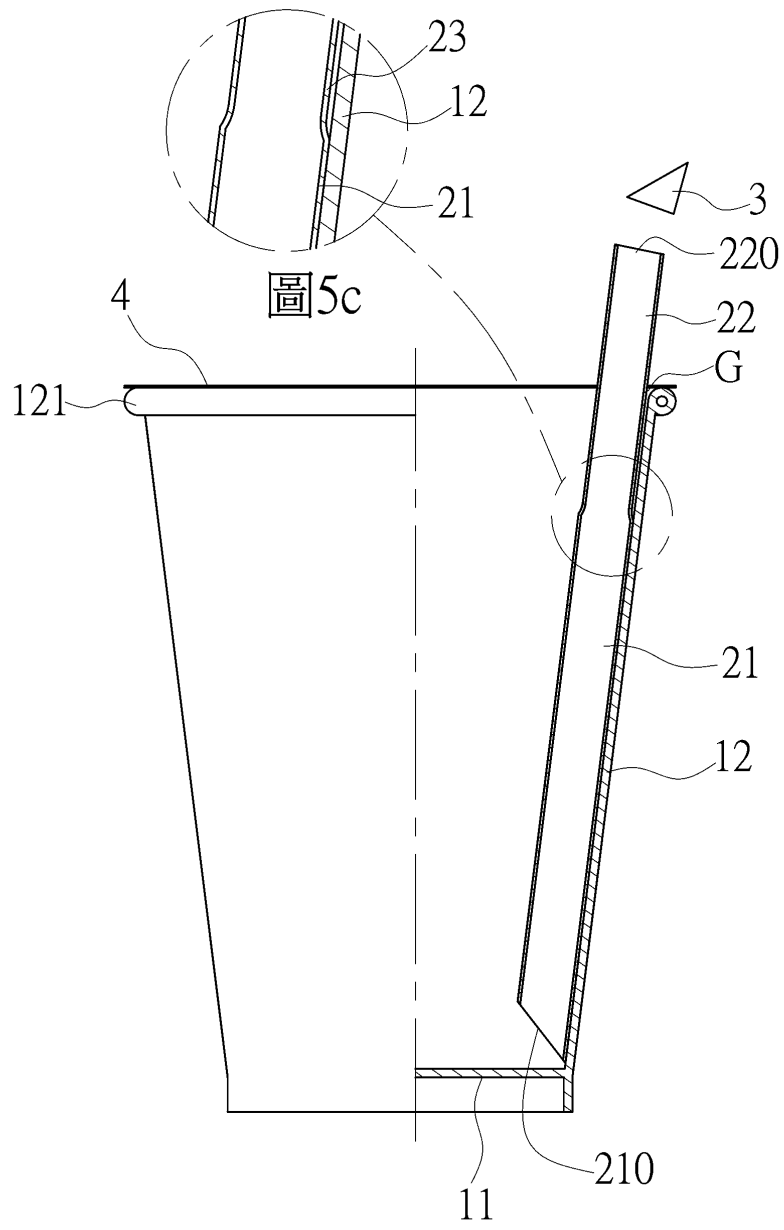


圖5b

(10)

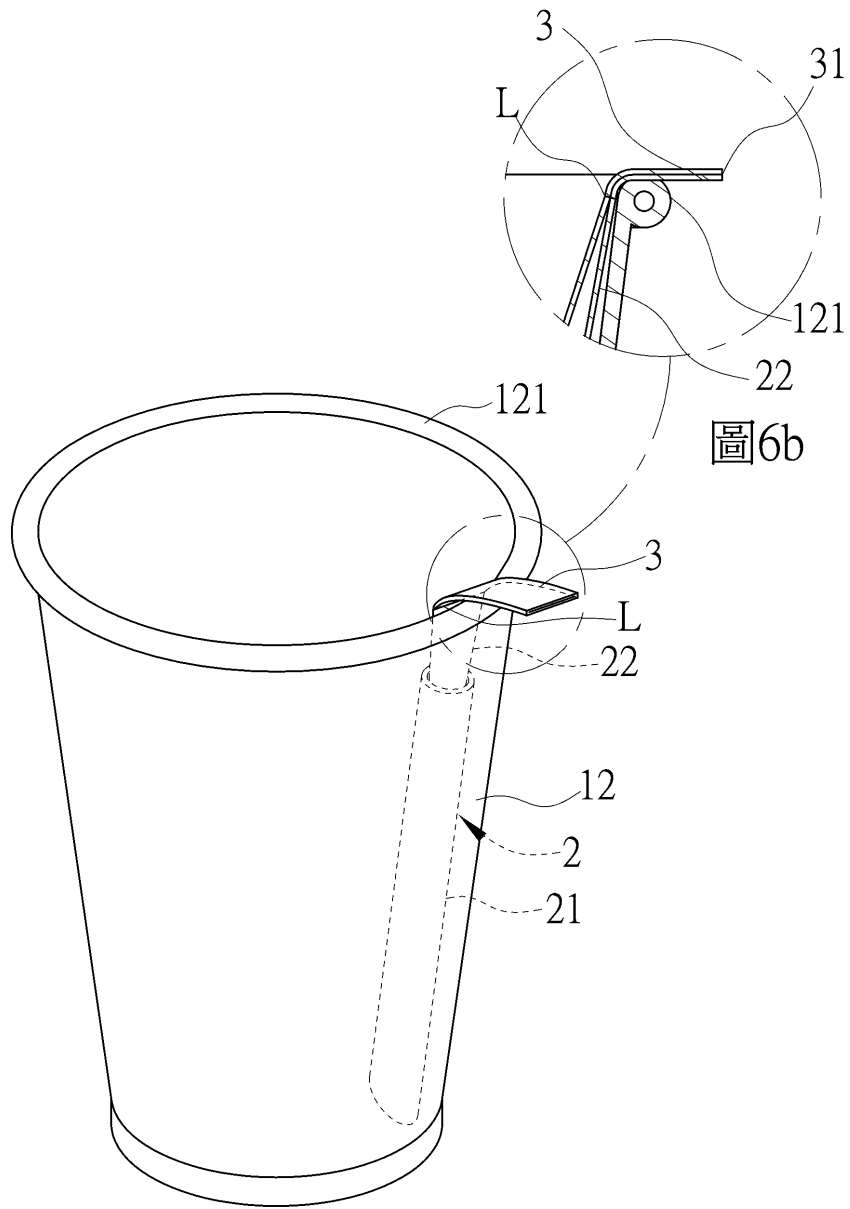


圖6a

圖6b

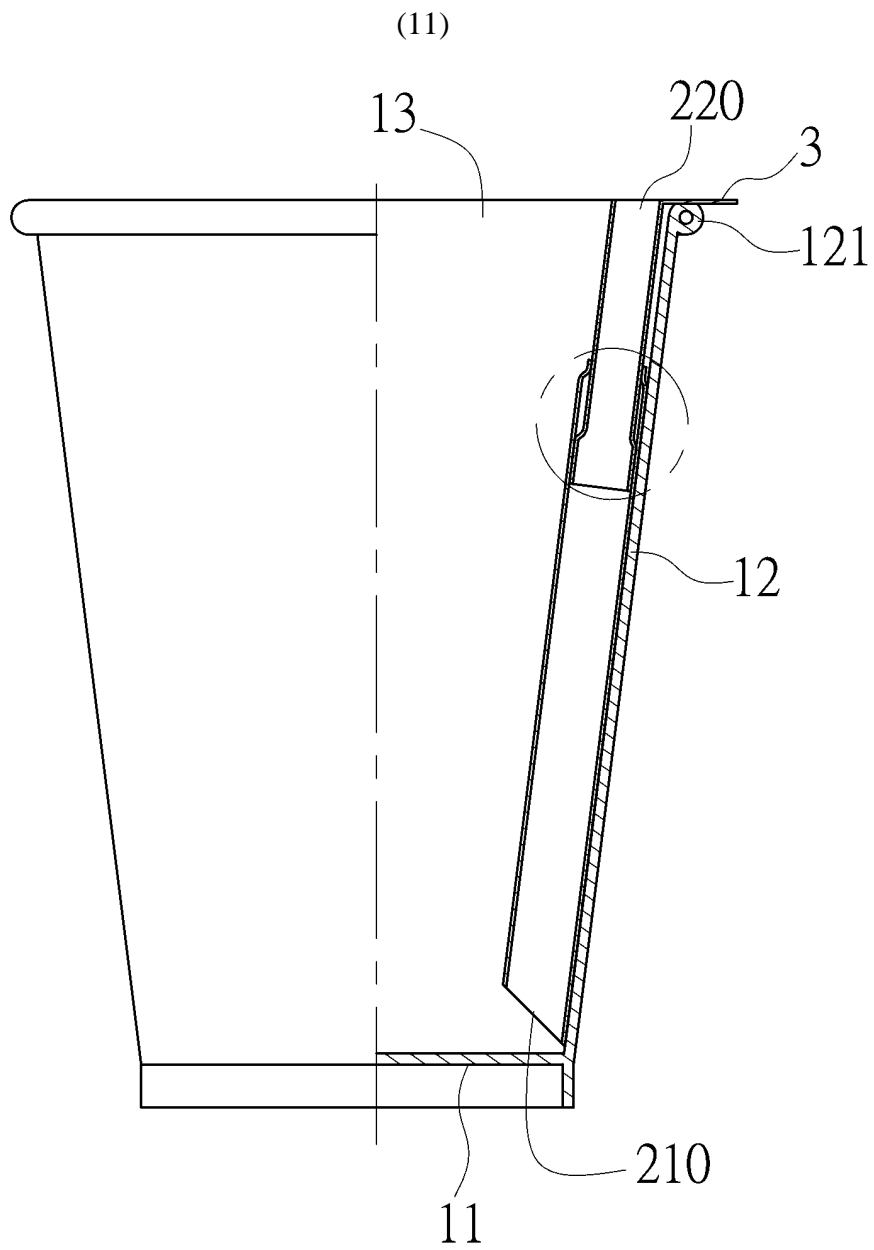


圖7a

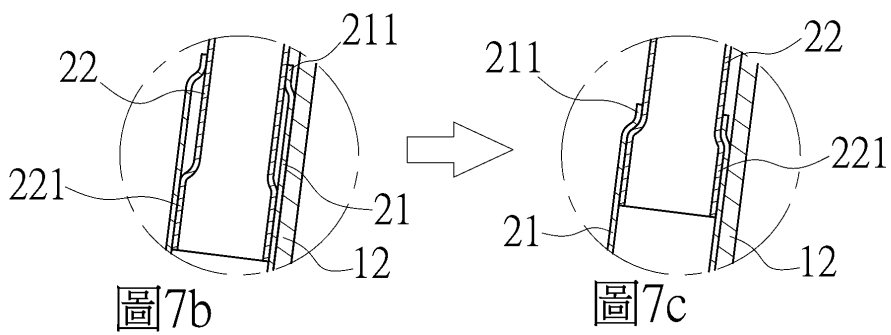


圖7b

圖7c

(12)

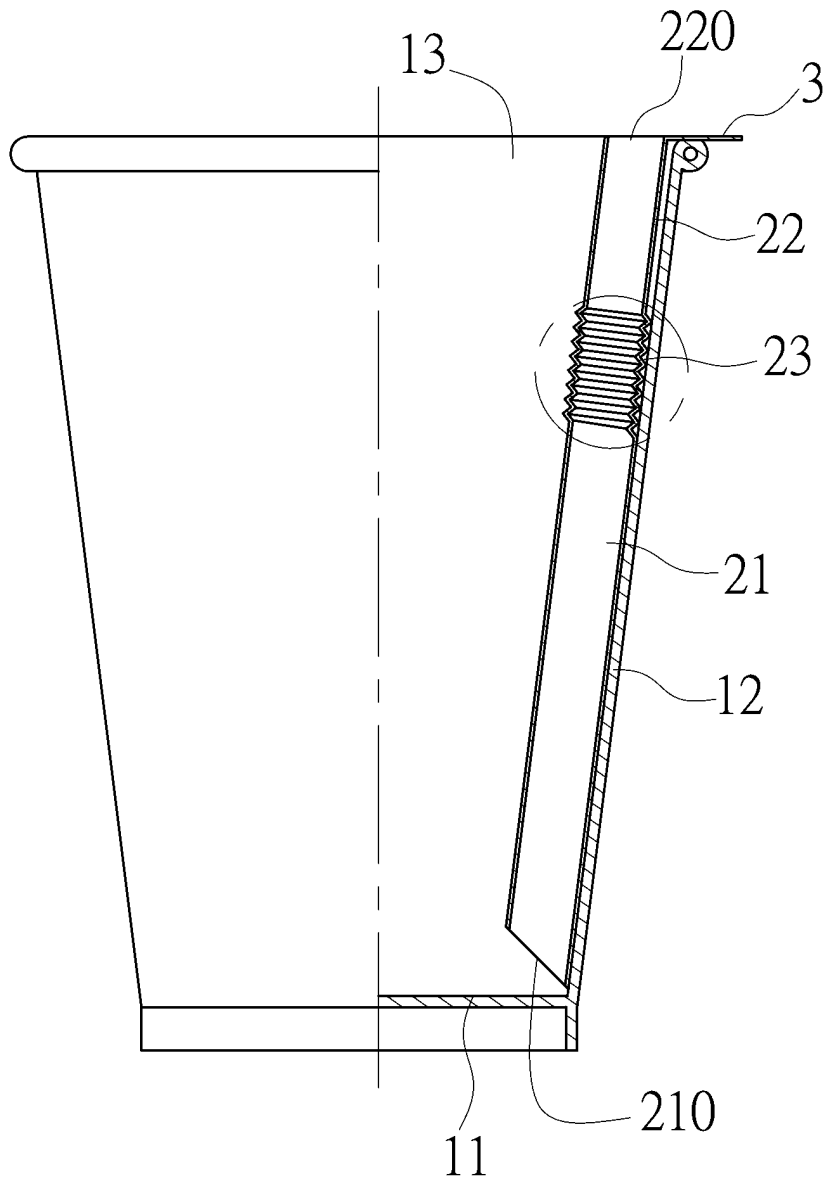


圖8a

