

【11】證書號數：M487067

【45】公告日：中華民國 103 (2014) 年 10 月 01 日

【51】Int. Cl.： A61H23/02 (2006.01)

新型

全 3 頁

【54】名稱：手指電動按摩裝置

【21】申請案號：103209725

【22】申請日：中華民國 103 (2014) 年 06 月 03 日

【72】新型創作人：郭俊成 (TW)

【71】申請人：嘉藥學校財團法人嘉南藥理大學 CHIA NAN UNIVERSITY OF
PHARMACY AND SCIENCE

臺南市仁德區二仁路 1 段 60 號

【74】代理人：陳豐裕

[57]申請專利範圍

1. 一種手指電動按摩裝置，係至少包括有：
一框體，內部係形成有一容置空間；
一驅動模組，係設置於該容置空間內，該驅動模組係至少包括有一驅動馬達、一軸設於該驅動馬達之驅動軸承，以及二驅動部，每一驅動部係至少包括有一支撐該驅動部之支架、一接設於該驅動軸承之第一圓盤，以及一對應設置於該地一圓盤上方之第二圓盤，其中該第二圓盤係為一具有一傾斜上表面之傾斜圓柱體，該第一圓盤與該第二圓盤係軸設於該支架，並藉由該驅動軸承之帶動而旋轉；以及
一按摩模組，係對應設置於該二驅動部之上方，該按摩模組係至少包括有一容置槽、一按摩部件，以及至少二個對應設置於該按摩部件兩側之活動式按摩部件，其中該容置槽係由一第一子容置槽與一卡設於該第一子容置槽內之第二子容置槽所組成，該第一子容置槽與該第二子容置槽之內部係互相貫穿，而該第二子容置槽之上表面係固設於該框體之上表面，該第二子容置槽與該框體係對應形成有二開口，該按摩部件係固設於該框體之上表面，每一活動式按摩部件係分別以一第一部件與一第二部件接設於該第一子容置槽與該第二子容置槽內部，並經由該開口處對應該按摩部件凸出於該框體之外部，該第一子容置槽之側表面係設置有至少二個孔洞，以提供該第一部件活動之空間。
2. 如申請專利範圍第 1 項所述手指電動按摩裝置，其中該第一圓盤與該第二圓盤係為一體成型者。
3. 如申請專利範圍第 1 項所述手指電動按摩裝置，其中該按摩部件係由塑膠或橡膠其中之一材質製成。
4. 如申請專利範圍第 1 項所述手指電動按摩裝置，其中該活動式按摩部件係由塑膠或橡膠其中之一材質製成。
5. 如申請專利範圍第 1 項所述手指電動按摩裝置，其中該第一部件係為一螺絲，以將該活動式按摩部件透過該孔洞螺設於該第一子容置槽。
6. 如申請專利範圍第 1 項所述手指電動按摩裝置，其中該第二部件係為一螺絲，以將該活動式按摩部件螺設於該第二子容置槽。

圖式簡單說明

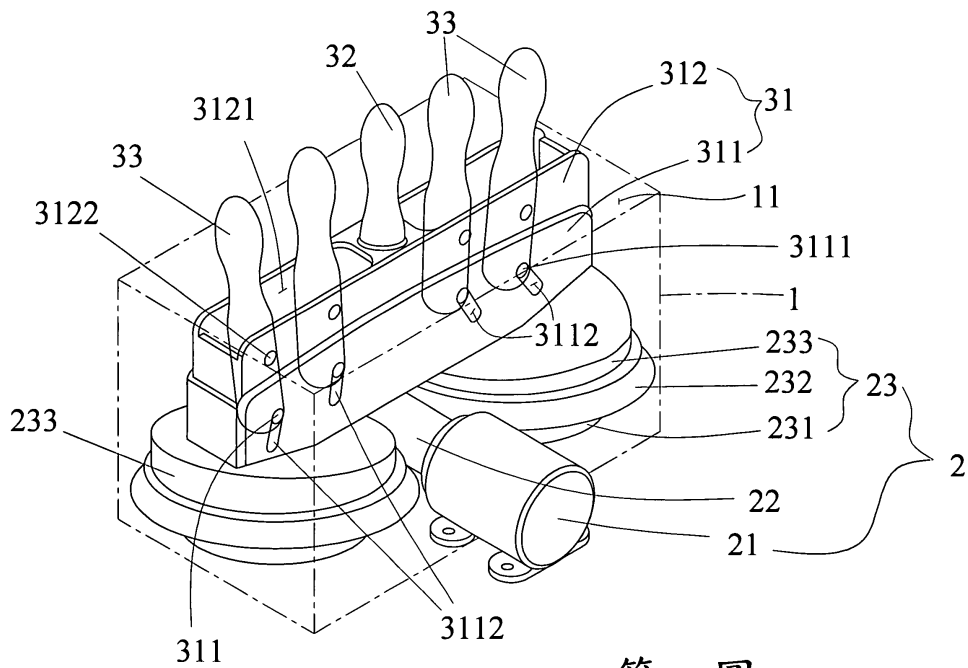
第一圖：本創作手指電動按摩裝置其一較佳實施例之裝置配置立體圖

第二圖：本創作手指電動按摩裝置其一較佳實施例之裝置配置側視圖

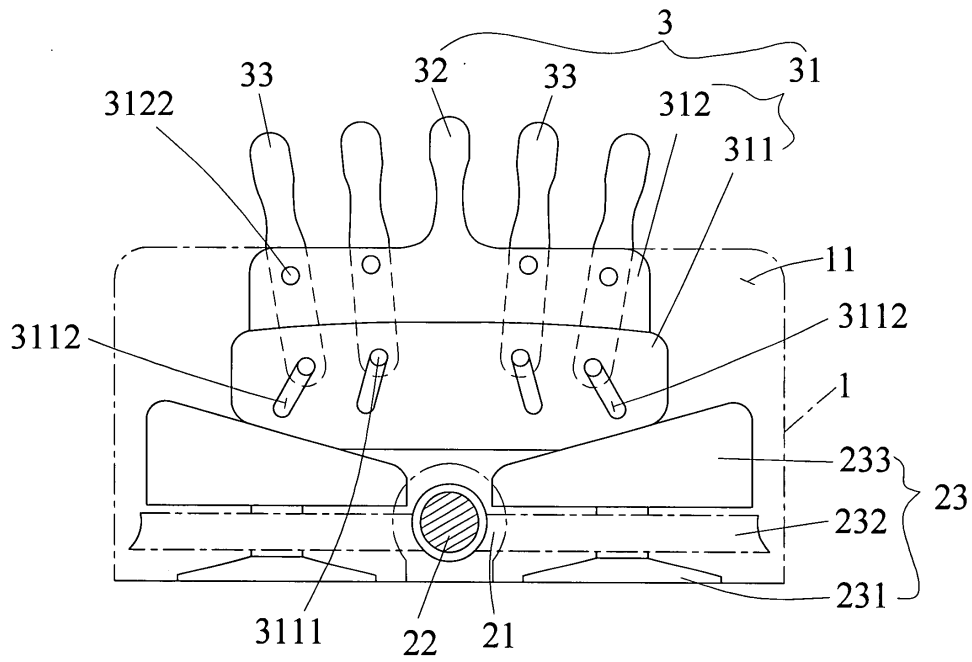
第三圖：本創作手指電動按摩裝置其一較佳實施例之裝置使用側視圖

(2)

第四圖：本創作手指電動按摩裝置其一較佳實施例之裝置使用示意圖

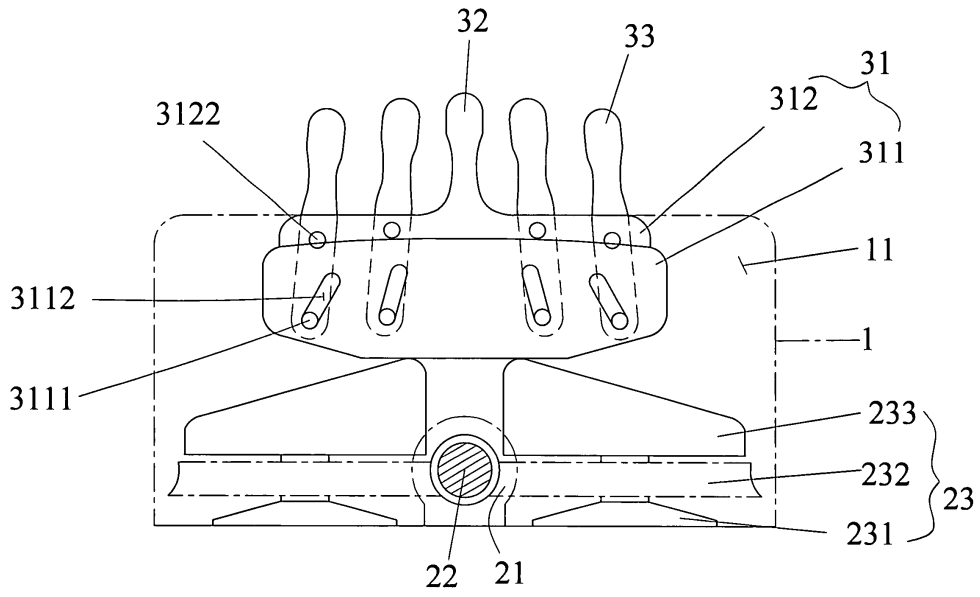


第一圖

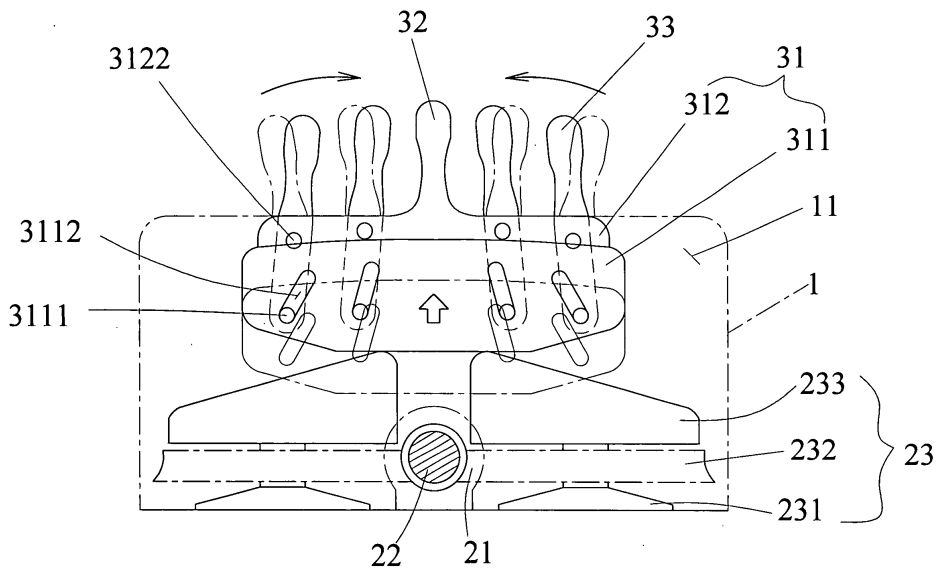


第二圖

(3)



第三圖



第四圖