

【11】證書號數：M519479

【45】公告日：中華民國 105 (2016) 年 04 月 01 日

【51】Int. Cl.： A47J47/00 (2006.01)

新型

全 11 頁

【54】名稱：複合式食材料理設備

【21】申請案號：104211972 【22】申請日：中華民國 104 (2015) 年 07 月 24 日

【72】新型創作人：許菁珊 (TW) HSU, CHING SHAN；盧明俊 (TW) LU, MING CHUN；陳耿旻 (TW) CHEN, GENG-MIN；熊敬峰 (TW) HSIUNG, CHING-FENG

【71】申請人：嘉藥學校財團法人嘉南藥理大學 CHIA NAN UNIVERSITY OF  
PHARMACY AND SCIENCE

臺南市仁德區二仁路一段 60 號

【74】代理人：張旭銘

## [57]申請專利範圍

1. 一種複合式食材料理設備，包含：  
一承載單元，包括一第一基壁、二分別位在該第一基壁兩相反側的第一側壁、一連接該等第一側壁的底壁、一由該第一基壁與該等側壁及該底壁界定出的容室；  
一刀座，設在該容室；  
一消毒單元，設在該容室且位於該刀座的下方；以及  
一食材處理單元，包含一砧板及一食材處理裝置，該砧板是可開啟地封閉該容室且可樞擺地安裝在該承載單元，該砧板包括二相間隔的第一表面與第二表面、一自該第一表面朝該第二表面凹陷的第三表面以及連接該第一表面與該第三表面並界定出一凹陷空間的圍繞面，該食材處理裝置是可活動地設在該凹陷空間並包含一料理板件與一支撐架，該料理板件與該支撐架可在一個彼此靠合的收合狀態與一個彼此張開成一夾角的展開狀態間轉換。
2. 如申請專利範圍第 1 項所述之複合式食材料理設備，其中該支架包含一第一頂側與一第一底側，該料理板件包含一第二頂側與一第二底側，該第一頂側與該第二頂側相樞接，在該展開位置時，該第一底側與該第二底側是抵靠在該圍繞面，在該靠合位置時，該食材處理裝置是平放在該第三表面。
3. 如申請專利範圍第 2 項所述之複合式食材料理設備，其中該料理板件包含一刨絲部、一磨泥部或一切片部。
4. 如申請專利範圍第 3 項所述之複合式食材料理設備，其中該承載單元包含一設在該底部的第一樞接部，該砧板包含一與該第一樞接部相樞接的第二樞接部而使該砧板可在一封閉該容室的一封閉位置與開啟該容室的開放位置間轉換。
5. 如申請專利範圍第 4 項所述之複合式食材料理設備，其中該第一樞接部為一凹槽，該第二樞接部為一可拆離地與該凹槽相樞接的支軸。
6. 如申請專利範圍第 3 項所述之複合式食材料理設備，其中該刀座包含複數間隔地設在該等第一側壁間的片體，各該片體包含複數第一氣孔。
7. 如申請專利範圍第 3 項所述之複合式食材料理設備，其中該消毒單元包含一藥劑盒以及一設在該藥劑盒上方的集水盒，該集水盒包括複數第二氣孔。
8. 如申請專利範圍第 3 項所述之複合式食材料理設備，更包含一蓋體，該蓋體包括一第二基壁、二分別位在該第二基壁兩相反側且個別與該第一側壁相樞接的第二側壁以及一銜

(2)

接該等第二側壁的頂壁，該蓋體可相對該承載單元樞擺而使該蓋體與該砧板在一抵靠位置與一遠離位置間轉換，該承載單元、該蓋體及該砧板相界定出一密閉空間。

9. 如申請專利範圍第 8 項所述之複合式食材料理設備，更包含一鎖合單元，該鎖合單元包括一設在該頂壁的第一鎖合件，以及一設在該砧板並可分離地與該第一鎖合件相結合的第二鎖合件。
10. 如申請專利範圍第 3 至第 9 項任一項所述之複合式食材料理設備，其中該刨絲部包含多數呈間隔排列之第一出料孔，及多數分別設於各該第一出料孔外圍鄰側處的刨刀片。
11. 如申請專利範圍第 3 至第 9 項任一項所述之複合式食材料理設備，其中該磨泥部包含多數呈間隔排列之第二出料孔，及多數分別設於各該第二出料孔外圍鄰側處的凸粒。
12. 如申請專利範圍第 3 至第 9 項任一項所述之料理設備，其中該切片部包含至少一第三出料孔，及設於該第三出料孔鄰側處的刀片。

#### 圖式簡單說明

圖 1 是該較佳實施例之立體分解圖；

圖 2 是該較佳實施例之局部組合圖；

圖 3 是該較佳實施例之立體組合圖；

圖 4 是該較佳實施例之局部俯視圖，顯示該刀座具有複數片體；

圖 5 是該較佳實施例之剖視圖，顯示該砧板即將開啟該容室；

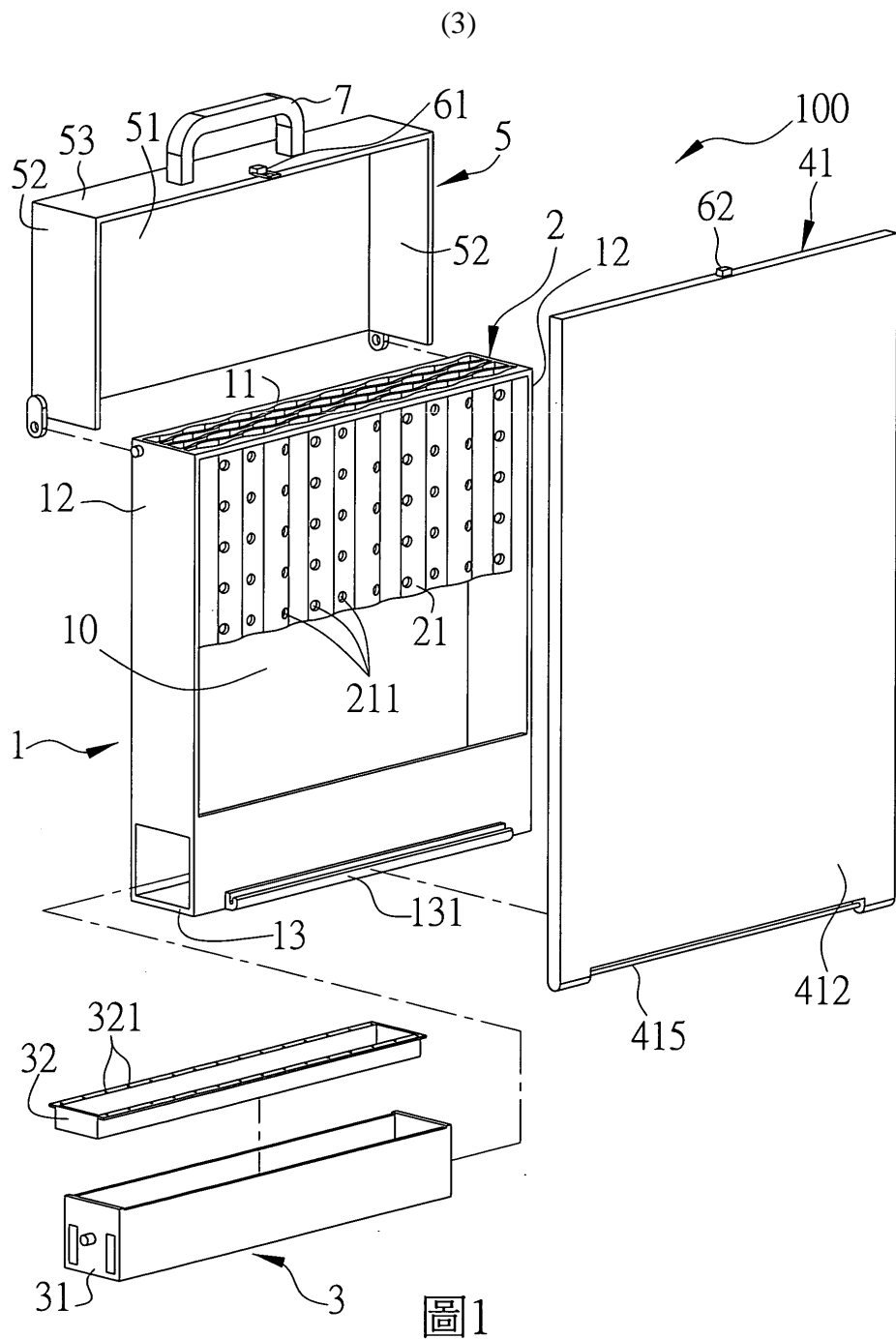
圖 6 顯示該砧板與該蓋體樞擺在一展開位置；

圖 7 顯示該支撐架撐立該料理板件且張開成一夾角的展開狀態；

圖 8 為該料理板件的放大圖；

圖 9 及圖 10 顯示該料理板件與該支撐架彼此張開與收合的作動示意；以及

圖 11 為一消毒示意圖，顯示該承載單元、該蓋體及該砧板相界定出一密閉空間。



(4)

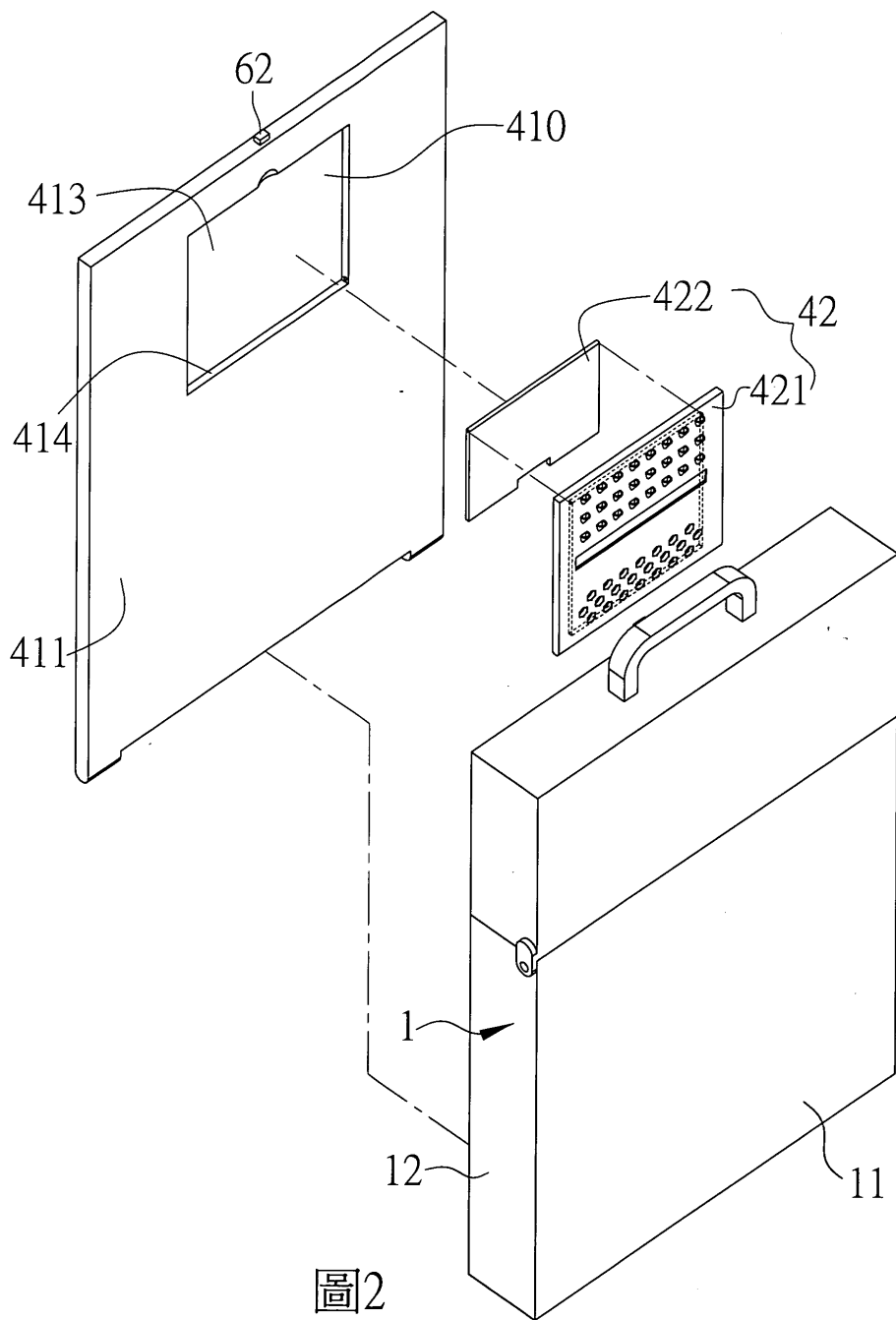


圖2

(5)

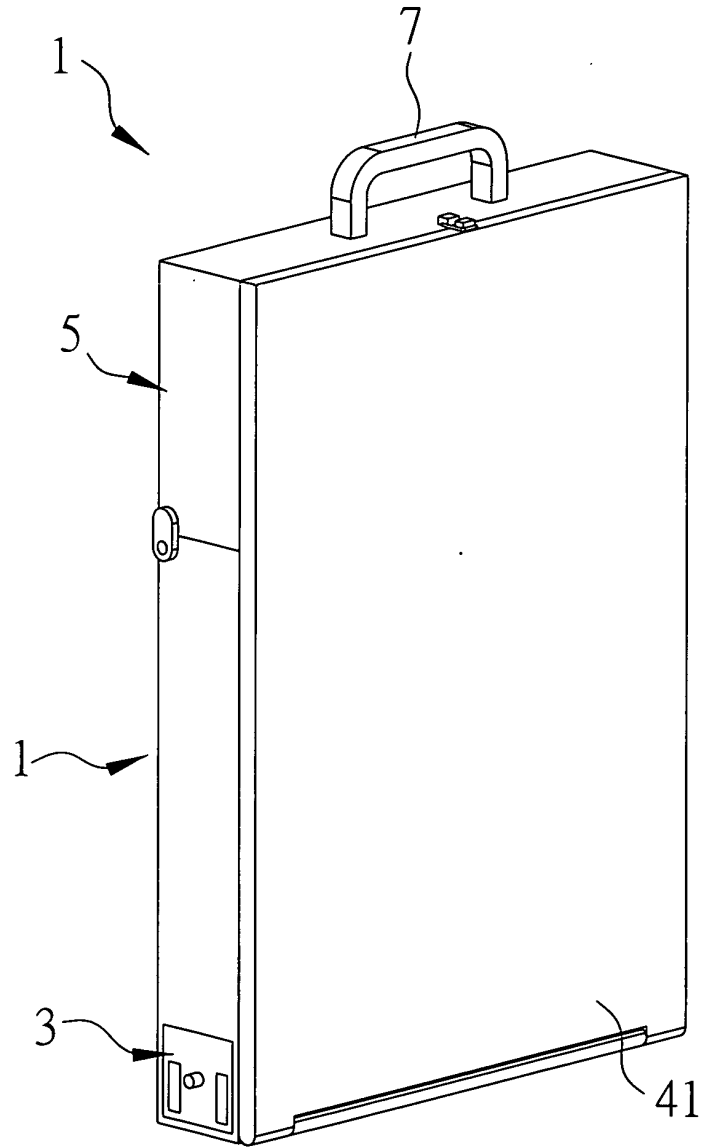


圖3

(6)

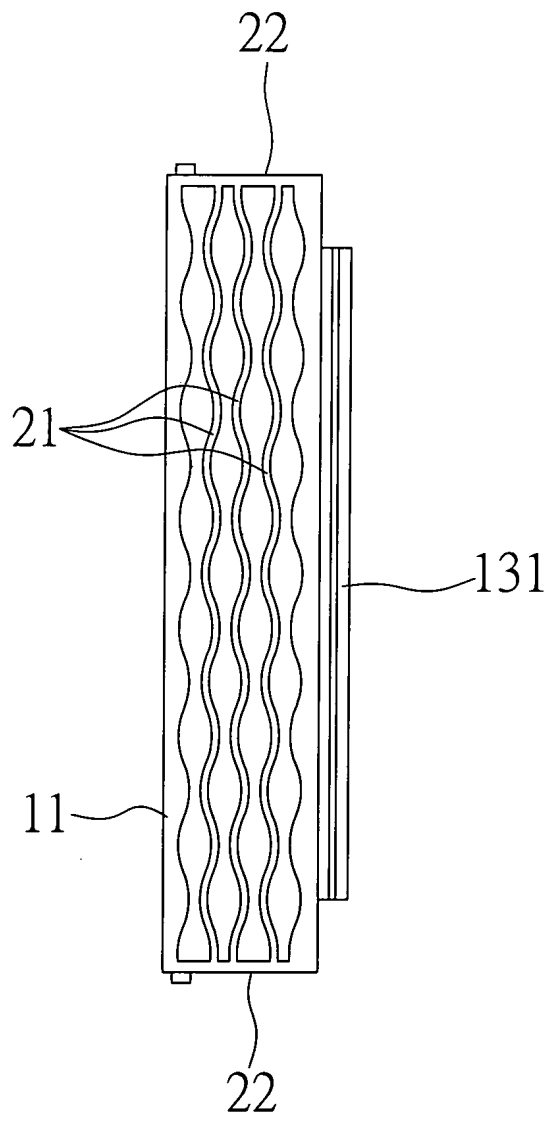


圖4

(7)

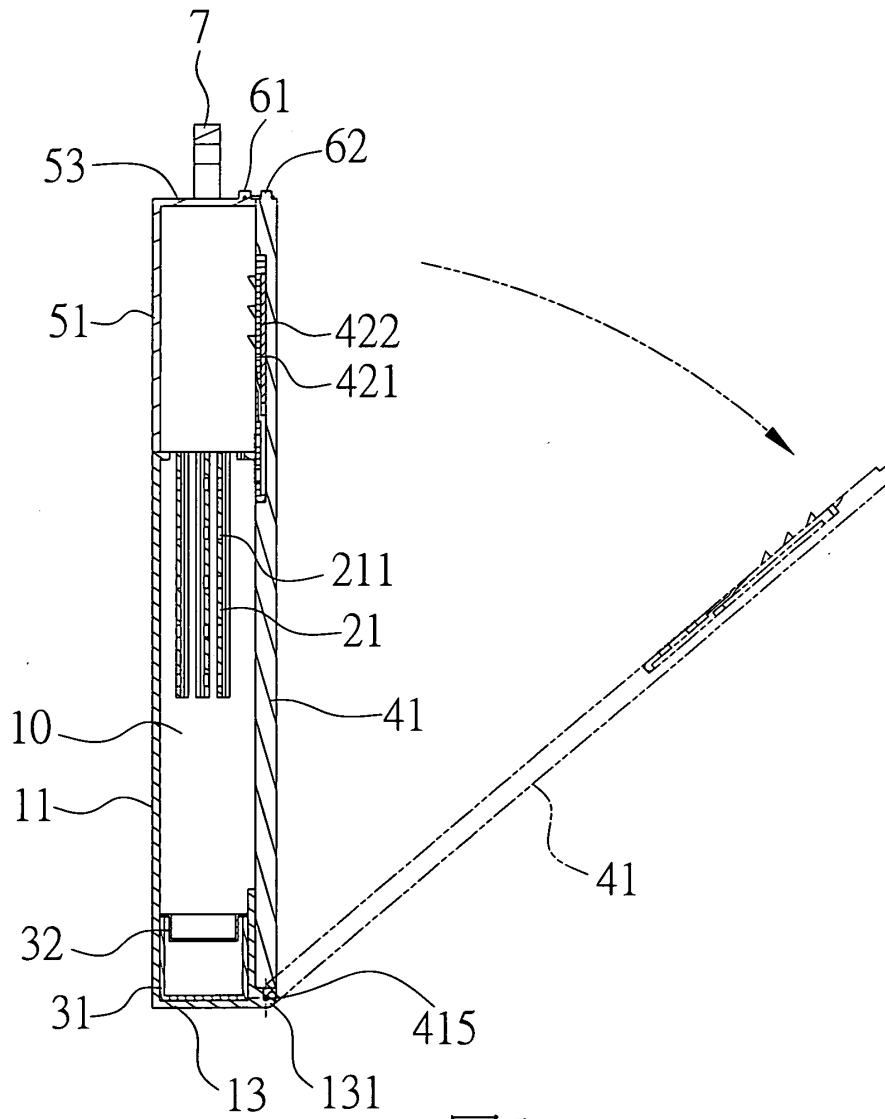
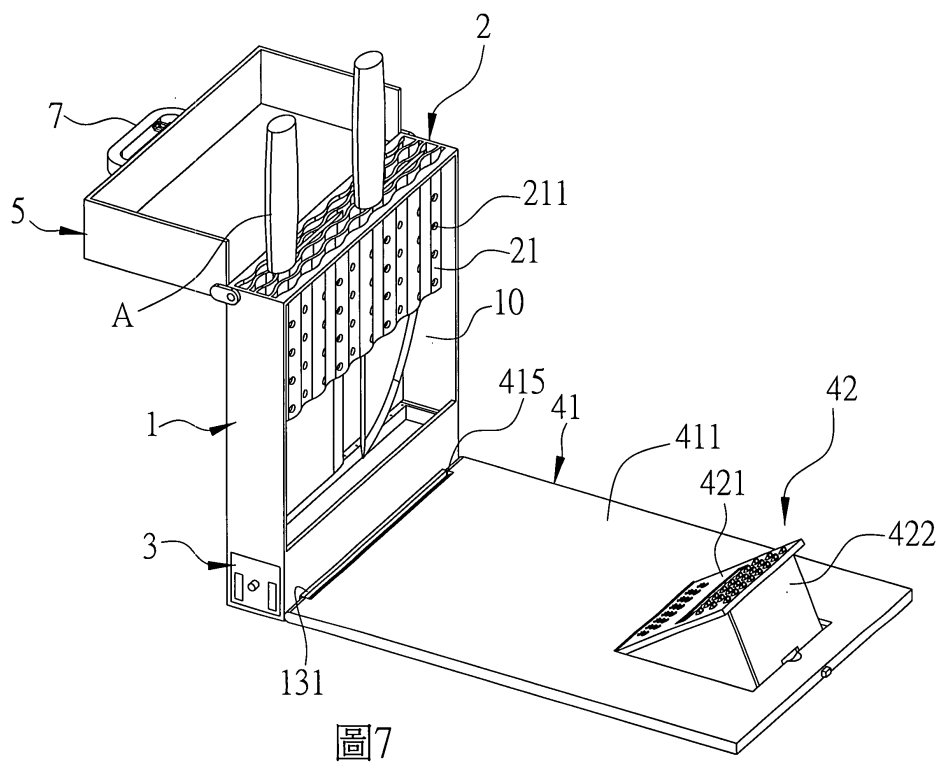
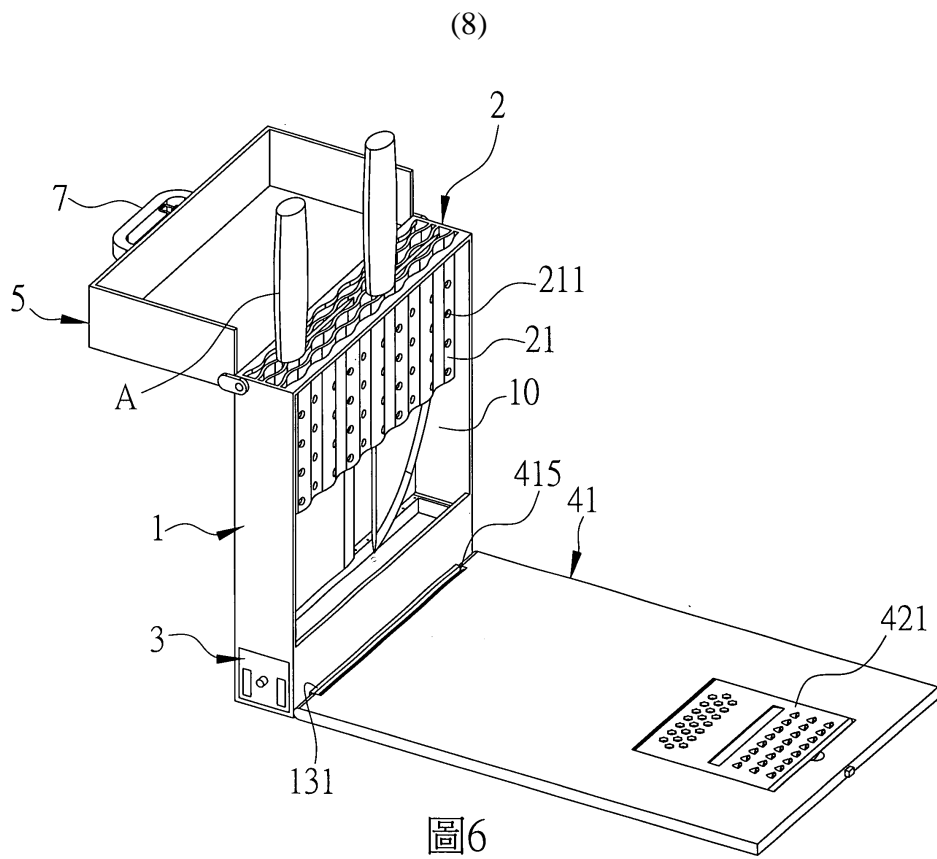


圖5





(9)

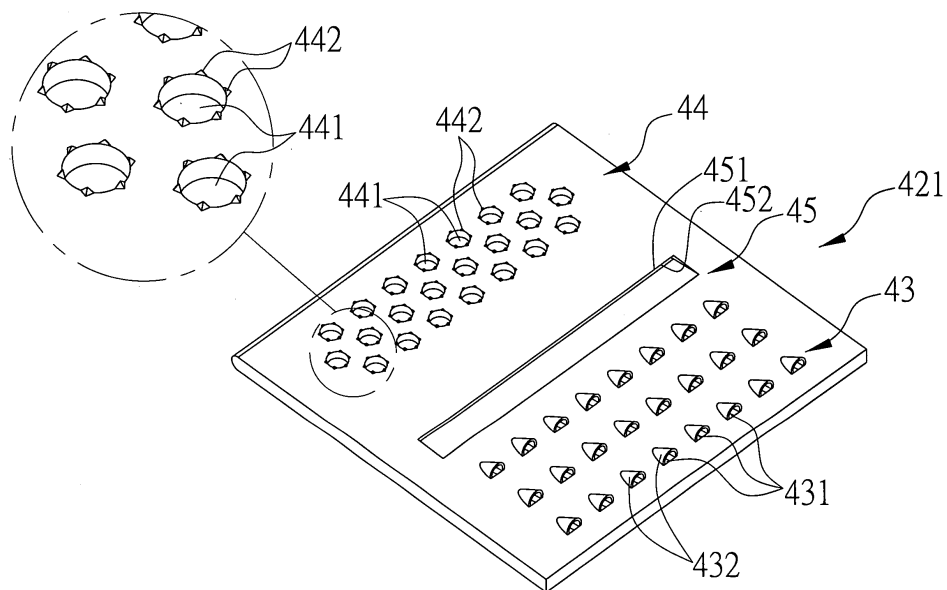


圖8

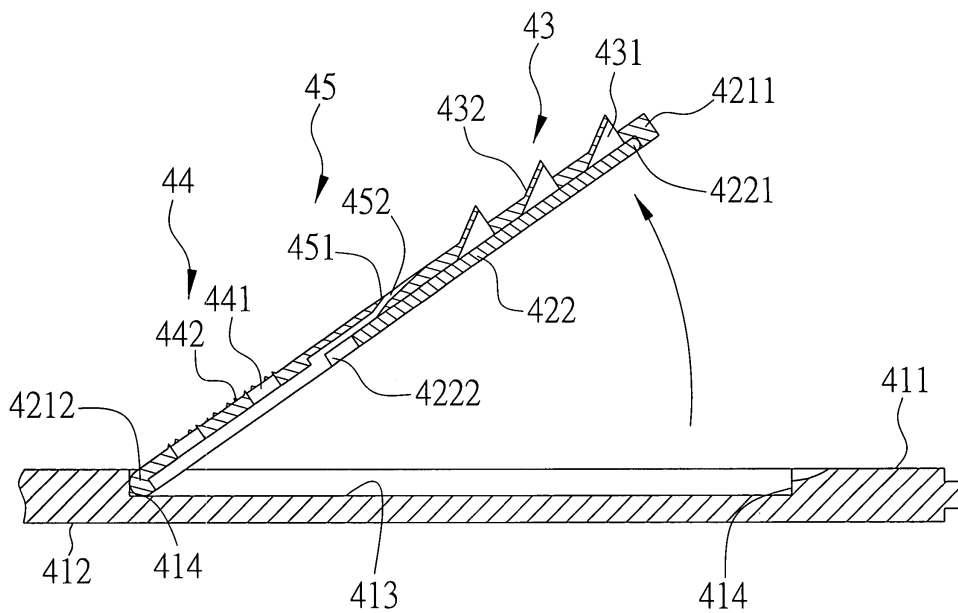


圖9

(10)

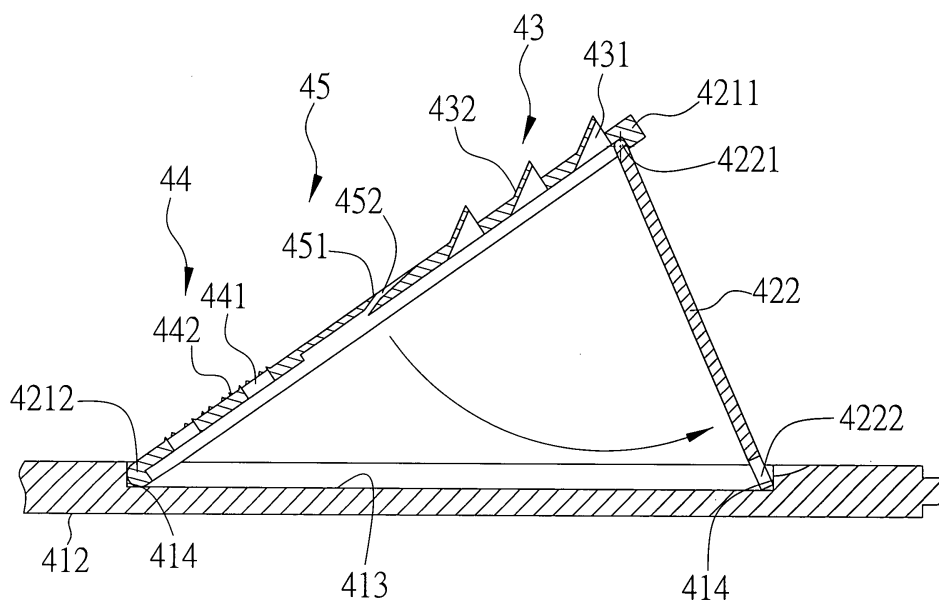


圖10

(11)

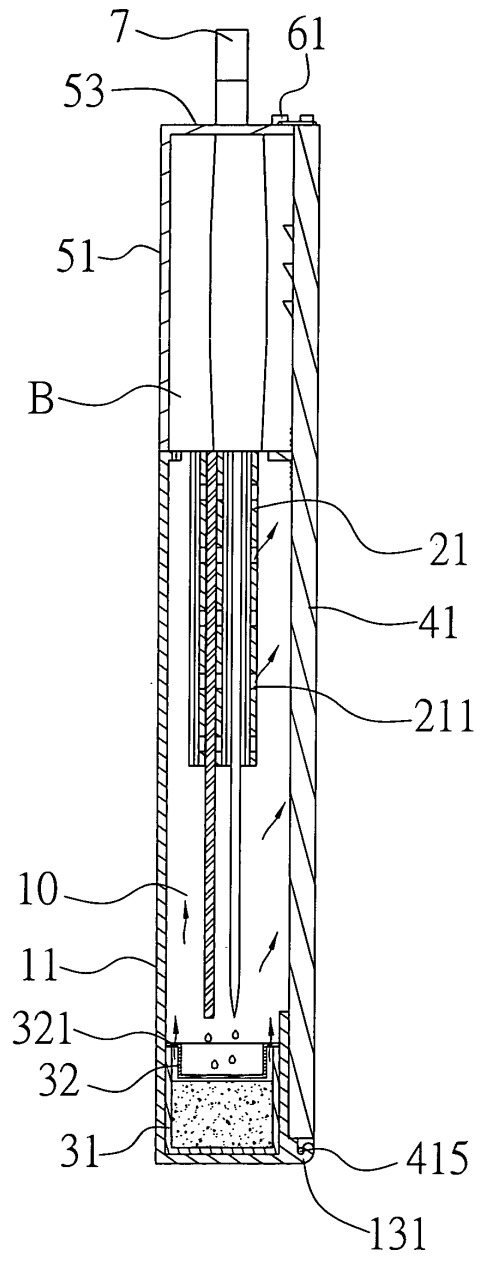


圖11