

【11】證書號數：I539064

【45】公告日：中華民國 105 (2016) 年 06 月 21 日

【51】Int. Cl.： E03D9/02 (2006.01)

發明

全 5 頁

【54】名稱：清潔劑供給量的控制裝置

CONTROLDEVICE FOR ASUPPLY AMOUNT OF DETERGENT

【21】申請案號：103112878

【22】申請日：中華民國 103 (2014) 年 04 月 08 日

【11】公開編號：201538827

【43】公開日期：中華民國 104 (2015) 年 10 月 16 日

【72】發明人：許菁珊 (TW) HSU, CHING SHAN；盧明俊 (TW) LU, MING CHUN

【71】申請人：嘉藥學校財團法人嘉南藥理大學 CHIA NAN UNIVERSITY OF PHARMACY &amp; SCIENCE

臺南市仁德區二仁路一段 60 號

【74】代理人：陳英本

【56】參考文獻：

TW 192860

TW 595629

審查人員：陳信儒

## [57]申請專利範圍

## 1. 【第 1 項】一種清潔劑供給量的控制裝置，包括：

一儲料容器，其用來裝設於一馬桶水箱中且內部用來儲置清潔錠，該儲料容器上設有至少一第一排料孔及至少一第二排料孔，容納在該儲料容器內的清潔錠可個別由該第一排料孔與該第二排料孔排出該儲料容器；

一第一操作單元，其包含一小號按壓件、一第一作動桿及一第一擺臂，該第一作動桿包含相分隔開的第一端與第二端，該第一擺臂包含相分隔開的頭部與尾部，該第一作動桿的第一端與該小號按壓件為可操作地連結，該第一作動桿的第二端與該第一擺臂的頭部連結，該第一作動桿可以受該小號按壓件之作動而連動該第一擺臂且使得該第一擺臂的尾部在接近該第一排料孔的一關閉位置與遠離該第一排料孔的一開放位置之間位移；

一第二操作單元，其包含一大號按壓件、一第二作動桿及一第二擺臂，該第二作動桿包含相分隔開的第一端與第二端，該第二擺臂包含相分隔開的頭部與尾部，該第二作動桿的第一端與該大號按壓件為可操作地連結，該第二作動桿的第二端與該第二擺臂的頭部連結，該第二作動桿可以受該大號按壓件之作動而連動該第二擺臂且使得該第二擺臂的尾部在關閉該第二排料孔的一第一位置與開放該第二排料孔的一第二位置之間位移；

一第一承料件，其位在該第一排料孔的下方用以承接從該第一排料孔所排出的清潔錠；及

一第二承料件，其位在該第二排料孔的下方用以承接從該第二排料孔所排出的清潔錠；其中，當該第一擺臂的尾部在該關閉位置時，該儲料容器內的清潔錠不能由該第一排料孔排出；當該第一擺臂的尾部在該開放位置時，該儲料容器內的清潔錠可由該第一排料孔排出且落入該第一承料件內；

其中，當該第二擺臂的尾部在該第一位置時，該儲料容器內的清潔錠不能由該第二排料孔排出；當該第二擺臂的尾部在該第二位置時，該儲料容器內的清潔錠可由該第二排料孔排出且落入該第二承料件內。

## 2. 【第 2 項】依據申請專利範圍第 1 項之清潔劑供給量的控制裝置，其中該第一承料件與該第二承料件個別包含一網體以及一連接部，該儲料容器在鄰近該第一、第二排料孔處

(2)

個別設有一第一結合部及一第二結合部，該第一與第二承料件的連接部是個別安裝在該第一結合部與該第二結合部上，該第一與第二承料件的網體系個別位在該第一排料孔與第二排料孔的下方用以承接從該第一排料孔與第二排料孔所排出的清潔錠。

3. 【第3項】依據申請專利範圍第1或2項之清潔劑供給量的控制裝置，其中該第一排料孔及該第二排料孔係設於該儲料容器的底部，該儲料容器在鄰近該第一、第二排料孔處個別設有一第一抵靠部與一第二抵靠部，該第一擺臂的尾部為可操作地抵靠在第一抵靠部上定位，該第二擺臂的尾部為可操作地抵靠在第二抵靠部上定位。
4. 【第4項】依據申請專利範圍第3項之清潔劑供給量的控制裝置，其中該儲料容器的頂部具有一清潔錠補料口，該儲料容器的內部設有從頂部朝底部傾斜的一導引面，該第二排料孔的孔徑大於該第一排料孔的孔徑。
5. 【第5項】依據申請專利範圍第3項之清潔劑供給量的控制裝置，其中該儲料容器的頂部具有一清潔錠補料口，該儲料容器的內部設有從頂部朝底部傾斜的一導引面，該第二排料孔的數量大於該第一排料孔的數量。
6. 【第6項】依據申請專利範圍第3項之清潔劑供給量的控制裝置，其中一第一珠鍊繩的一端連結於該第一作動桿的第二端且該第一珠鍊繩的另一端連結至一第一開關閥，該第一珠鍊繩會受該第一作動桿帶動而觸動該第一開關閥以排放小號所需的水量；一第二珠鍊繩的一端連結於該第二作動桿的第二端且該第二珠鍊繩的另一端連結至一第二開關閥，該第二珠鍊繩會受該第二作動桿帶動而觸動該第二開關閥以排放大號所需的水量。

圖式簡單說明

圖1為本發明之清潔劑供給量的控制裝置的元件分解略圖。

圖2為本發明之清潔劑供給量的控制裝置安裝於馬桶水箱的立體示意圖。

圖3為本發明之清潔劑供給量的控制裝置安裝於馬桶水箱的另一立體示意圖。

圖4顯示圖2之控制裝置與馬桶水箱的平面示意圖。

圖5係與圖4類似的示意圖，顯示下壓大號按壓件之狀態。

圖6係與圖5類似的示意圖，顯示清潔錠掉落至第二承料件內之狀態。

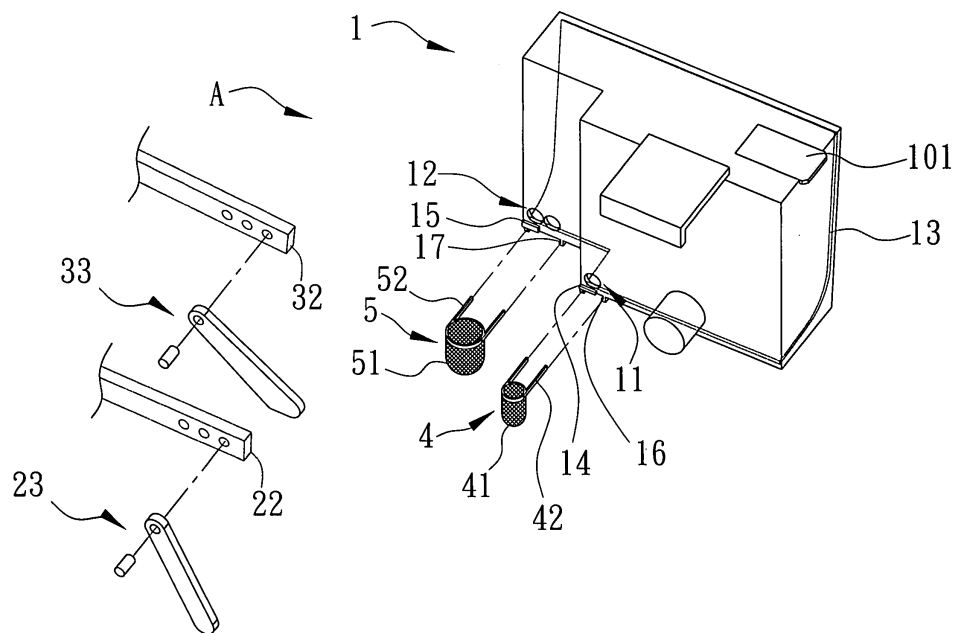


圖1

(3)

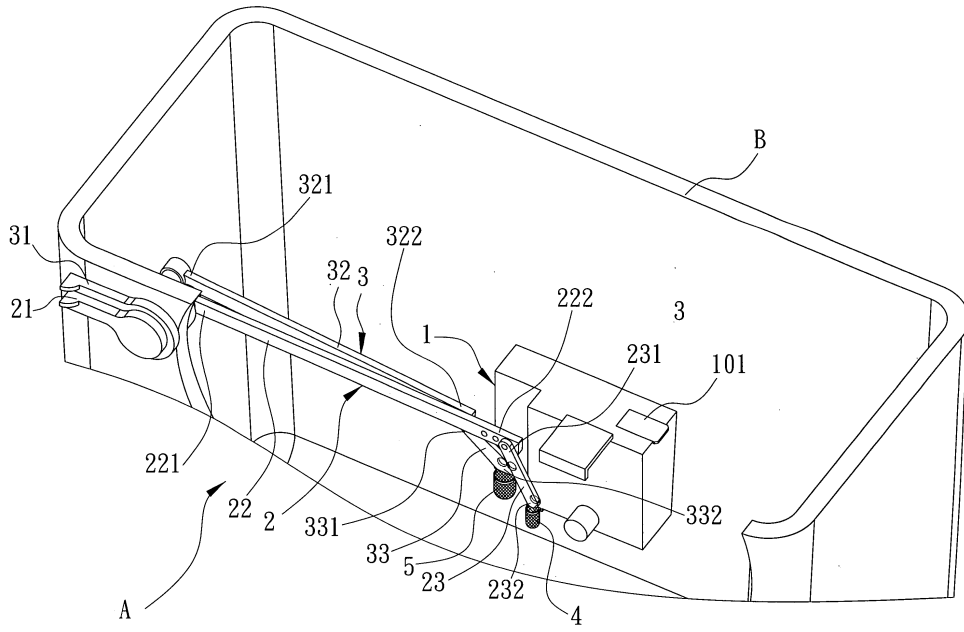


圖2

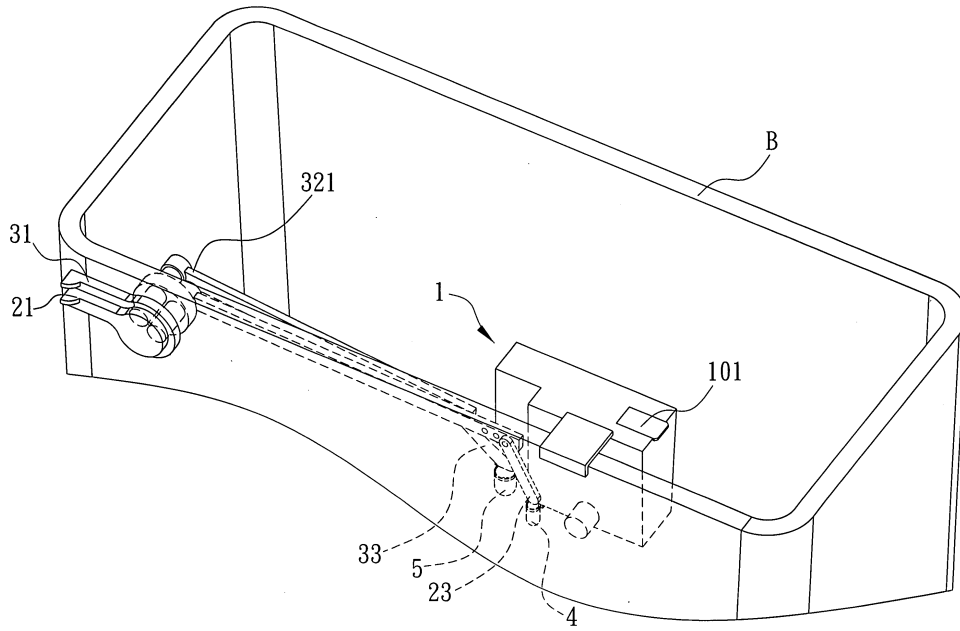


圖3

(4)

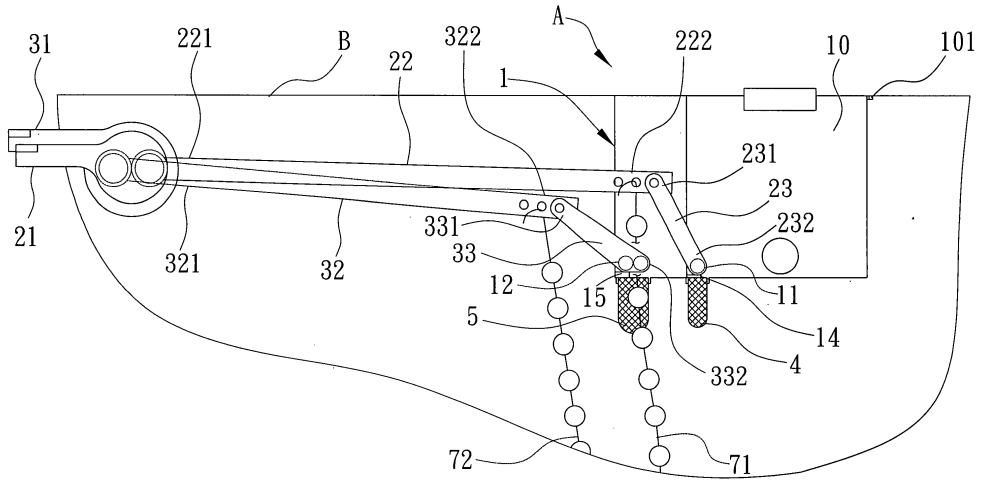


圖4

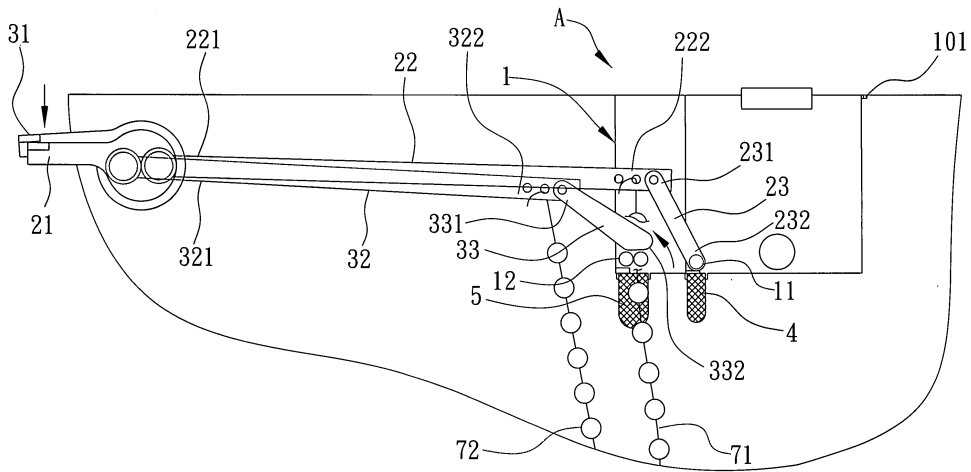


圖5

