

【11】證書號數：M494259

【45】公告日：中華民國 104 (2015) 年 01 月 21 日

【51】Int. Cl.： F21V17/00 (2006.01)

新型

全 12 頁

【54】名稱：夜燈

NIGHT LAMP

【21】申請案號：103215570

【22】申請日：中華民國 103 (2014) 年 09 月 01 日

【72】新型創作人：許菁珊 (TW) HSU, CHING SHAN；盧明俊 (TW) LU, MING CHUN；周珮涵 (TW) JHOU, PEI-HAN

【71】申請人：嘉藥學校財團法人嘉南藥理大學 CHIA NAN UNIVERSITY OF PHARMACY AND SCIENCE

台南市仁德區二仁路一段 60 號

【74】代理人：張旭銘

## [57]申請專利範圍

- 【第 1 項】一種夜燈，包含：
  - 一燈座單元，包括一插電端子；
  - 一發光單元，包括一發光體以及一承載該發光體的承座；
  - 一第一燈罩，沿一軸線延伸且呈中空筒狀並包含相背對的第一內表面與第一外表面、一由該第一內表面圈圍出並供該發光體容置的第一腔室、複數貫穿該第一內、外表面的透孔以及複數間隔地設在該第一外表面的第一結合件；以及
  - 一承裝單元，包括複數相間隔開的容器，各該容器包含面對該第一外表面的一基壁、一連接該基壁兩側的圍壁、一連接該基壁與該圍壁的底壁、一與該底壁相面對的開口以及一由該基壁、該圍壁與該底壁界定出的一容室，該基壁具有沿該軸線延伸且可拆卸的安裝在該第一結合件的第二結件。
- 【第 2 項】如申請專利範圍第 1 項所述的夜燈，更包含一外接單元以及一第二燈罩，其中該外接單元是設於該承座與該燈座單元之間，該第二燈罩是由透光材質所製並包括相背對的一第二內表面與第二外表面以及一由該第二內表面圈圍出的第二腔室，該承裝單元是位於該第二腔室內，該第二燈罩是可拆卸地安裝在該外接單元。
- 【第 3 項】如申請專利範圍第 2 項所述的夜燈，更包含一第三燈罩，該第三燈罩是由透光材質所製並可拆卸地安裝該第二燈罩上。
- 【第 4 項】如申請專利範圍第 3 項所述的夜燈，該第三燈罩為一凸透鏡。
- 【第 5 項】如申請專利範圍第 3 項所述的夜燈，該第三燈罩為一板件，該板件是由中間往相反側朝燈座單元方向傾斜且包含相背對的第三內表面與第三外表面。
- 【第 6 項】如申請專利範圍第 3 項所述的夜燈，該第三燈罩為一板件，該板件是由中間往相反側遠離燈座單元方向傾斜且包含相背對的第三內表面與第三外表面。
- 【第 7 項】如申請專利範圍第 5 或 6 項所述的夜燈，其中該第三燈罩的第三內表面設有一反光層。
- 【第 8 項】如申請專利範圍第 7 項所述的夜燈，該第二、第三燈罩的第二、第三內表面或第二、第三外表面設有一圖像。
- 【第 9 項】如申請專利範圍第 1 至 6 項任一項所述的夜燈，其中該第一結件為一凸條，該第二結件為一凹槽。

(2)

10. 【第 10 項】如申請專利範圍第 1 至 6 項任一項所述的夜燈，其中該第一結件為一凹槽，該第二結件為一凸槽。

圖式簡單說明

圖 1 顯示依據本創作一較佳實施例的組合立體圖。

圖 2 顯示依據本創作一較佳實施例的分解示意圖。

圖 3 為圖 1 的另一角度的視圖。

圖 4 為圖 1 的局部剖面圖，並顯示該插電端子伸出該殼體外。

圖 5 為圖 1 的局部剖面圖，並顯示該插電端子縮入該殼體內。

圖 6 顯示依據本創作另一較佳實施例的組合立體圖。

圖 7 為圖 6 的局部分解示意圖，顯示第二及第三燈罩的連接關係。

圖 8 為圖 6 的局部剖面圖。

圖 9 為本創作手電筒的應用例，顯示省略第一燈罩與承裝單元而裝上第二燈罩與第三燈罩。

圖 10 為圖 9 的局部剖面圖。

圖 11 為圖 9 的組合圖。

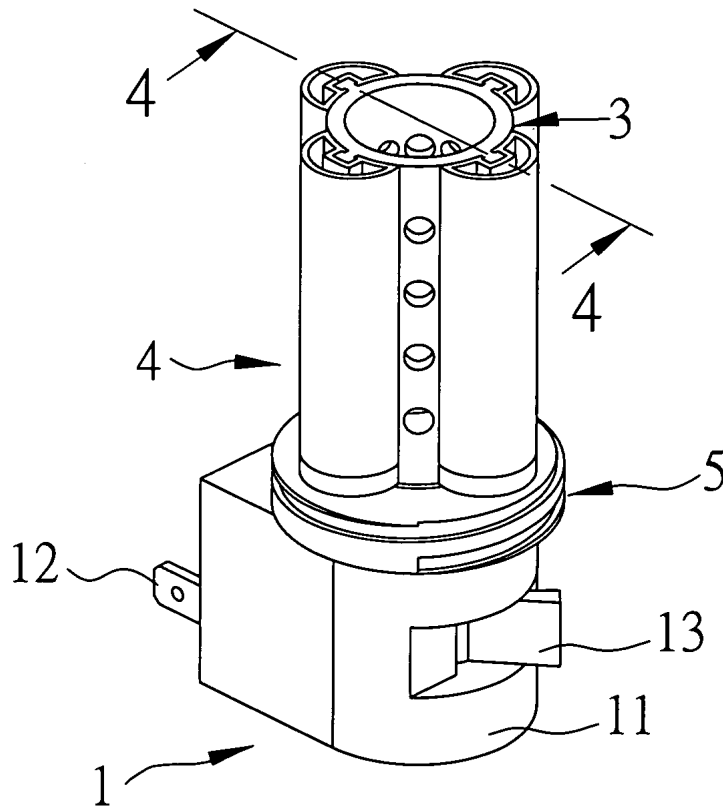


圖 1

(3)

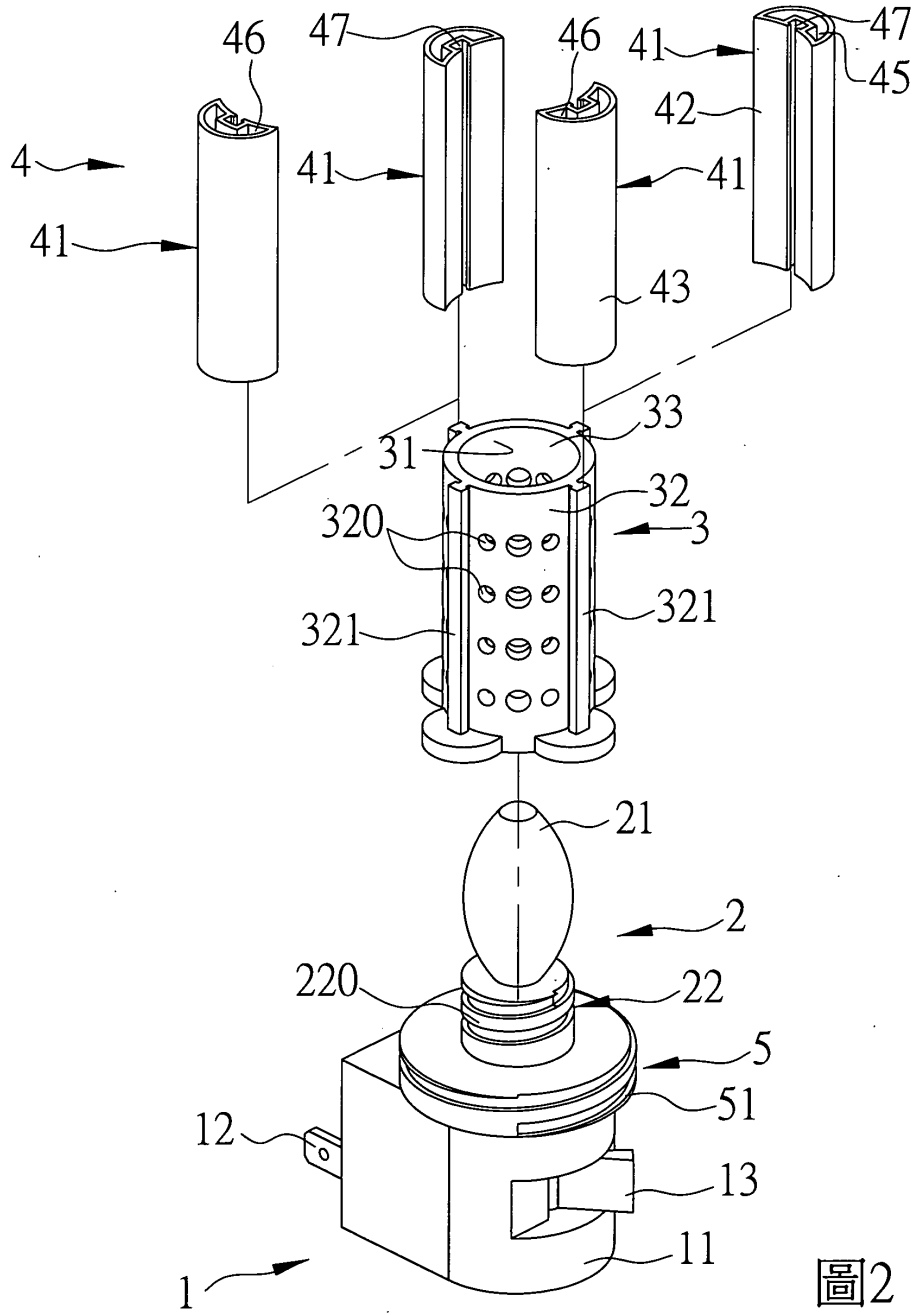


圖2

(4)

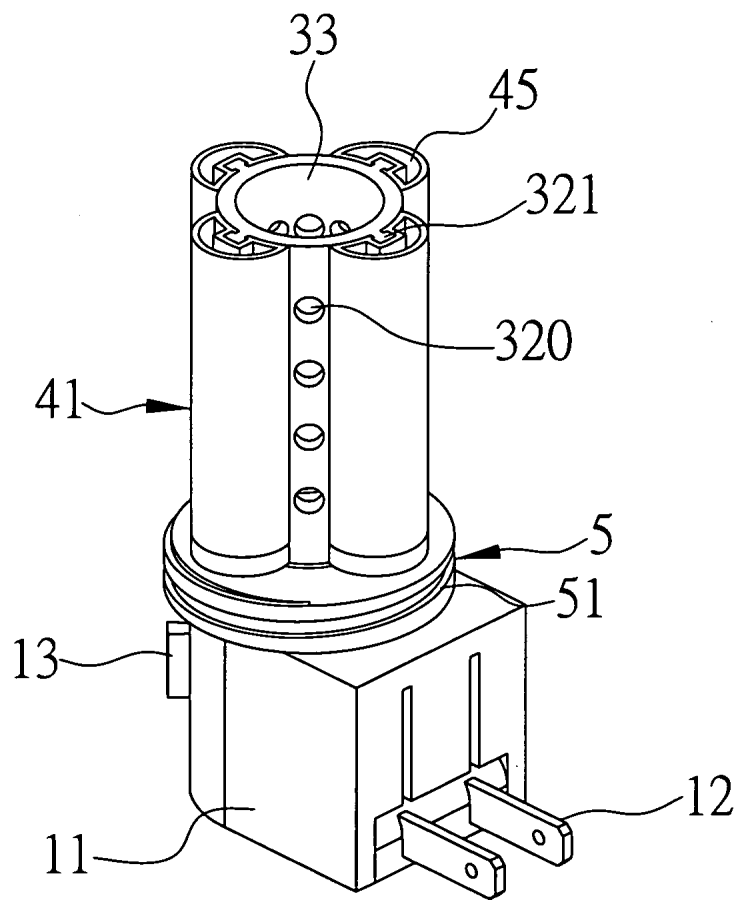


圖3

(5)

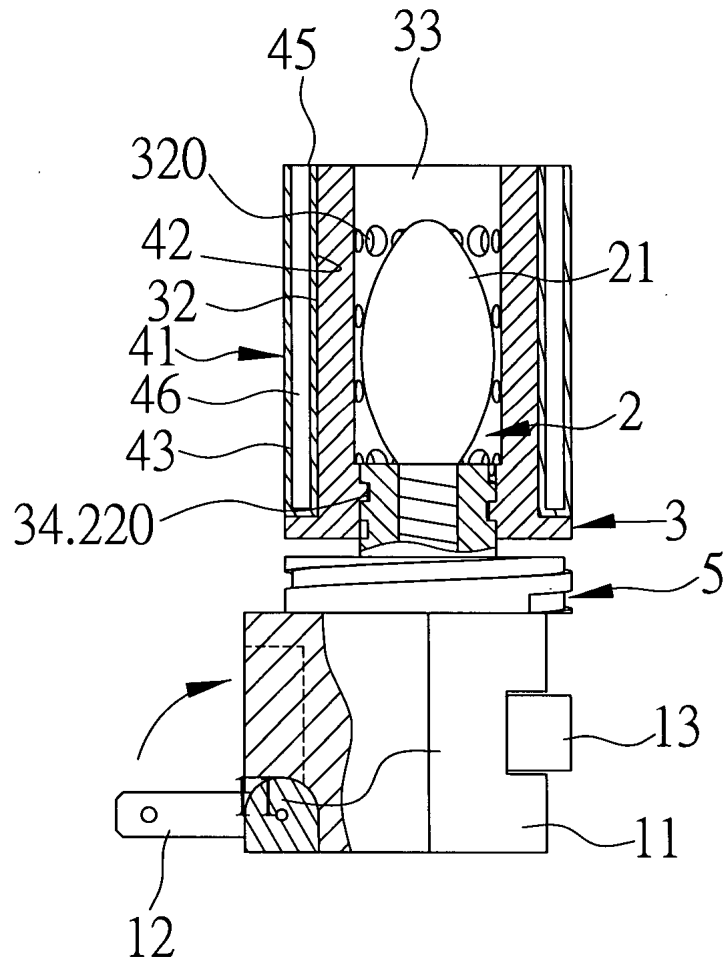


圖4

(6)

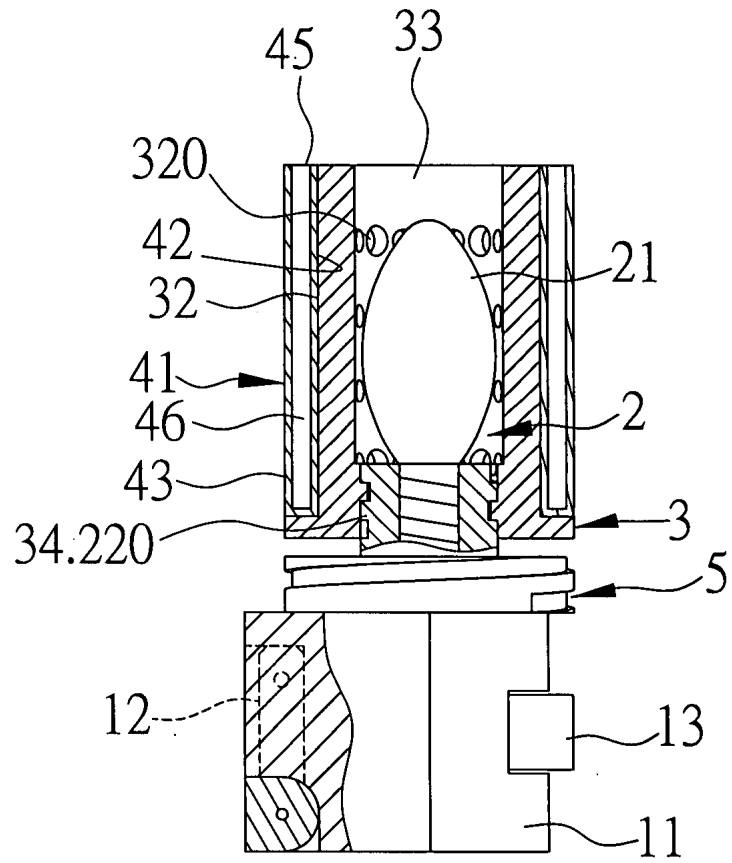


圖5

(7)

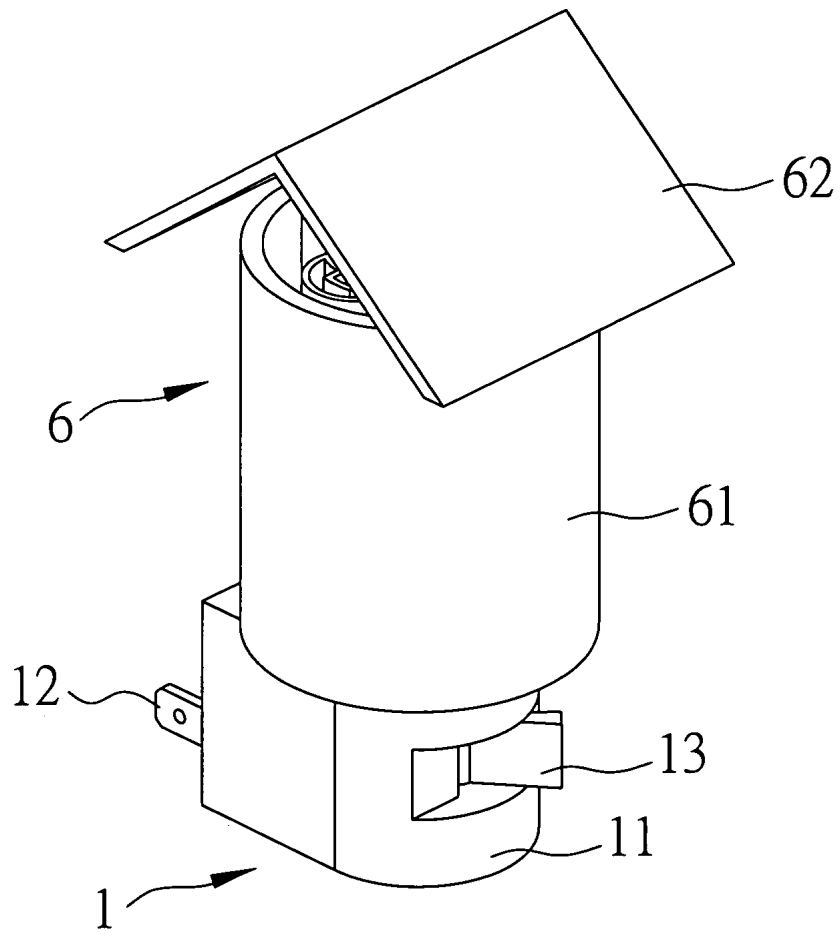


圖6

(8)

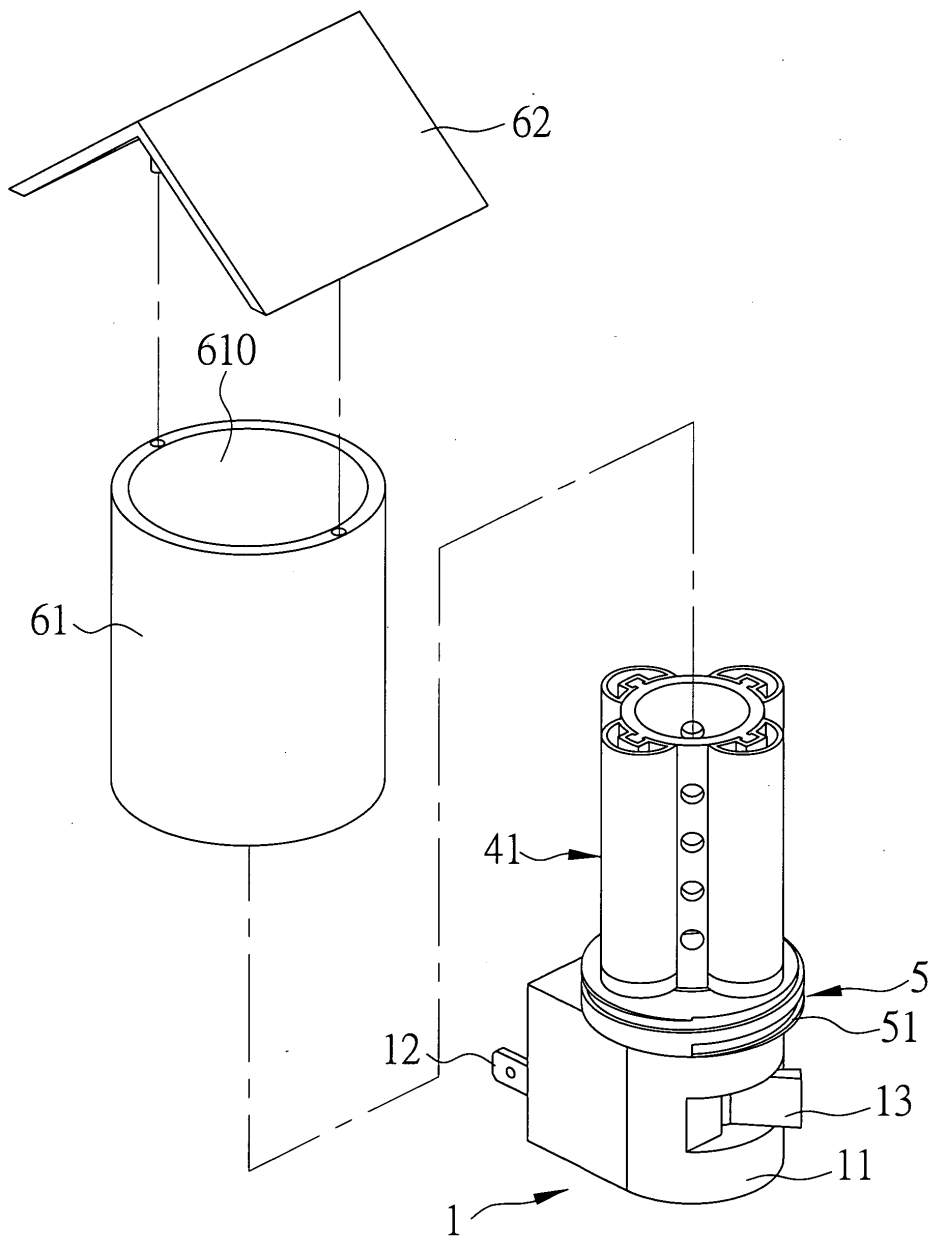


圖7



(9)

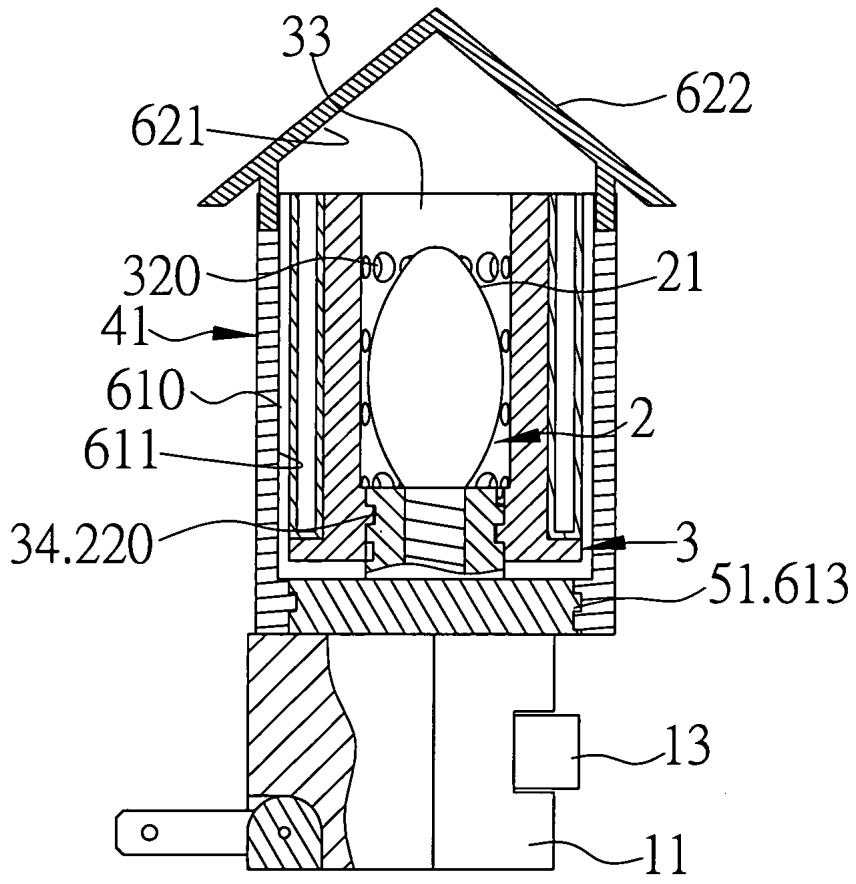


圖8

(10)

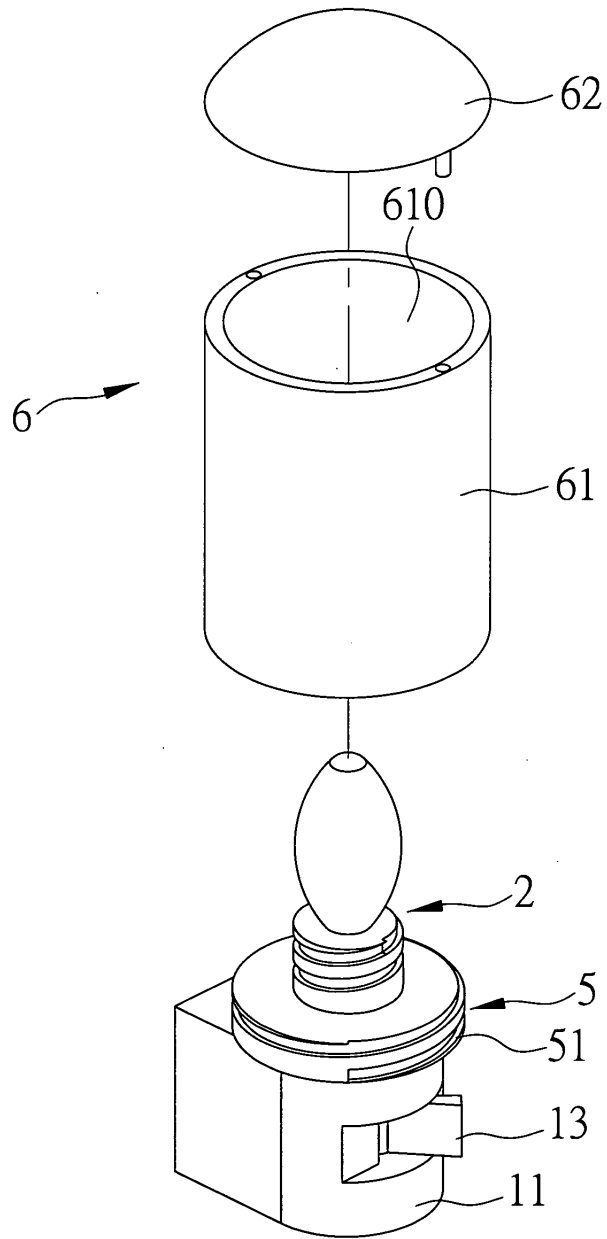


圖9

(11)

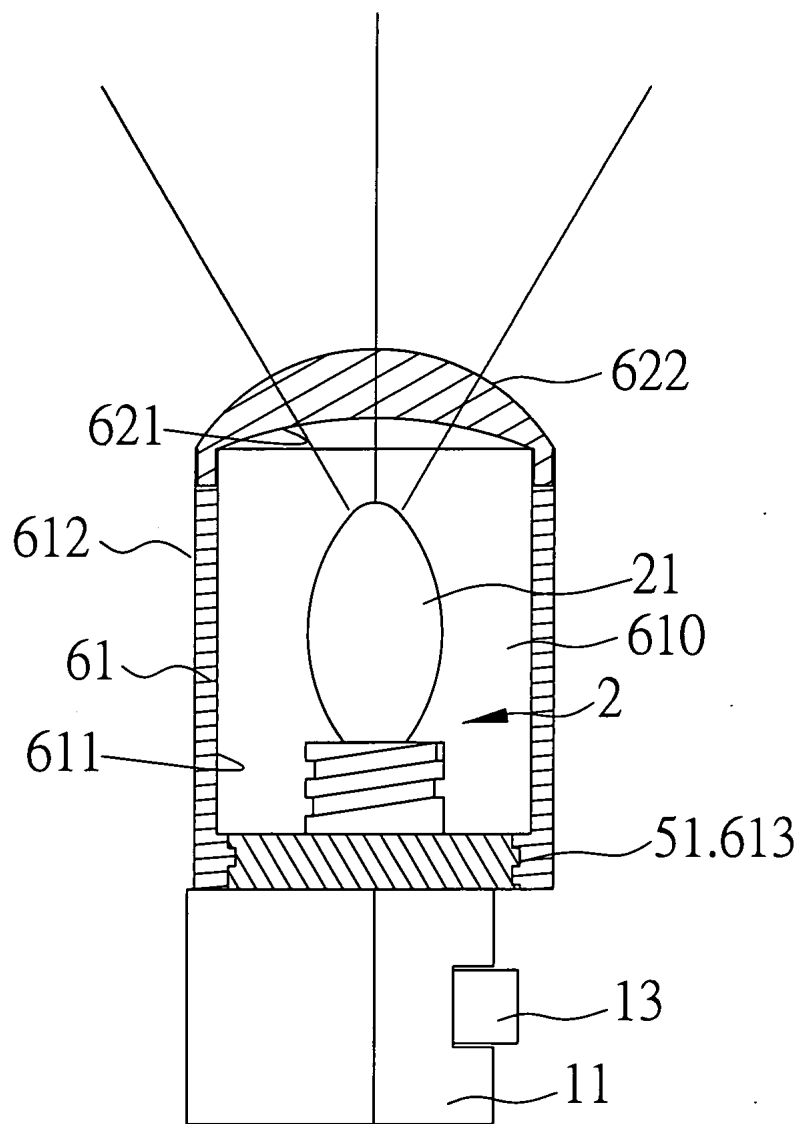


圖10

(12)

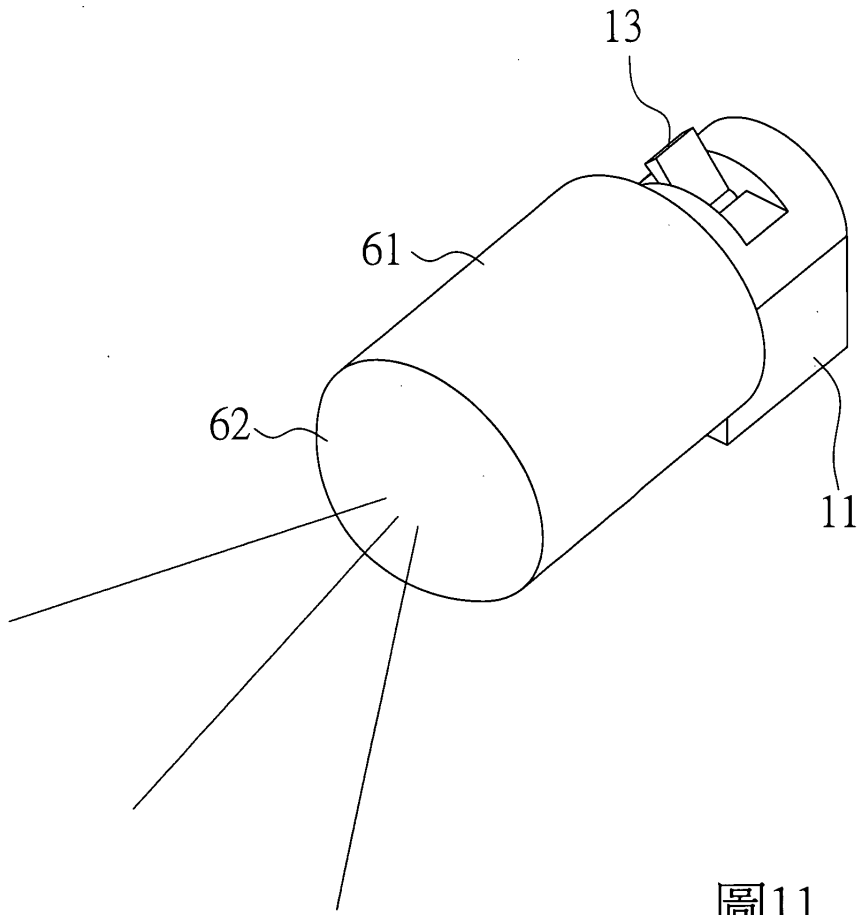


圖11