

【11】證書號數：M435273

【45】公告日：中華民國 101 (2012) 年 08 月 11 日

【51】Int. Cl.： A61L2/16 (2006.01)

新型

全 8 頁

【54】名稱：免插電廚具殺菌座

NON-ELECTRIC DISINFECTANT BASE BODY OF KITCHENWARE

【21】申請案號：101207354

【22】申請日：中華民國 101 (2012) 年 04 月 20 日

【72】創作人：盧明俊 (TW) LU, MING CHUN；許菁珊 (TW) HSU, CHING SHAN

【71】申請人：嘉南藥理科技大學

CHIA NAN UNIVERSITY OF
PHARMACY & SCIENCE

臺南市仁德區二仁路 1 段 60 號

【74】代理人：張旭銘

[57]申請專利範圍

1. 一種免插電廚具殺菌座，包含：
一承載座，具有至少一容置空間；
一集水盒，係可拆卸地設置於該承載座、並位於該容置空間下方，且具有至少一集水槽及複數穿孔，該等穿孔鄰設於該集水槽；以及
一藥劑盒，係可拆卸地設置於該承載座、並位於該集水盒下方。
2. 如申請專利範圍第 1 項所述之免插電廚具殺菌座，更包含：
一廚具架，設置於該承載座內並形成該容置空間。
3. 如申請專利範圍第 1 項所述之免插電廚具殺菌座，更包含：
一擋止結構，設置於該容置空間上方或該容置空間下方。
4. 如申請專利範圍第 3 項所述之免插電廚具殺菌座，其中至少一軟性元件設置於該擋止結構並覆蓋該擋止結構之開口之至少一部分。
5. 如申請專利範圍第 1 項所述之免插電廚具殺菌座，其中該承載座更包含至少一開口，該開口與該容置空間相通，一軟性元件係設置於該開口並覆蓋該開口之至少一部分。
6. 如申請專利範圍第 1 項所述之免插電廚具殺菌座，其中當該集水盒具有複數集水槽時，該等穿孔設置於該等集水槽之間。
7. 如申請專利範圍第 1 項所述之免插電廚具殺菌座，其中該承載座之一側面具有至少一固定元件。
8. 如申請專利範圍第 7 項所述之免插電廚具殺菌座，其中該承載座之該側面更具有至少一凸柱。
9. 如申請專利範圍第 1 項所述之免插電廚具殺菌座，其中該集水盒之外緣具有一延伸部，該集水盒藉由該延伸部而支撐於該藥劑盒上。
10. 如申請專利範圍第 1 項所述之免插電廚具殺菌座，其中該藥劑盒之一側面具有一透光部。

圖式簡單說明

圖 1 為本新型較佳實施例之一種免插電廚具殺菌座的分解示意圖；

圖 2 為圖 1 所示之免插電廚具殺菌座的組合示意圖；

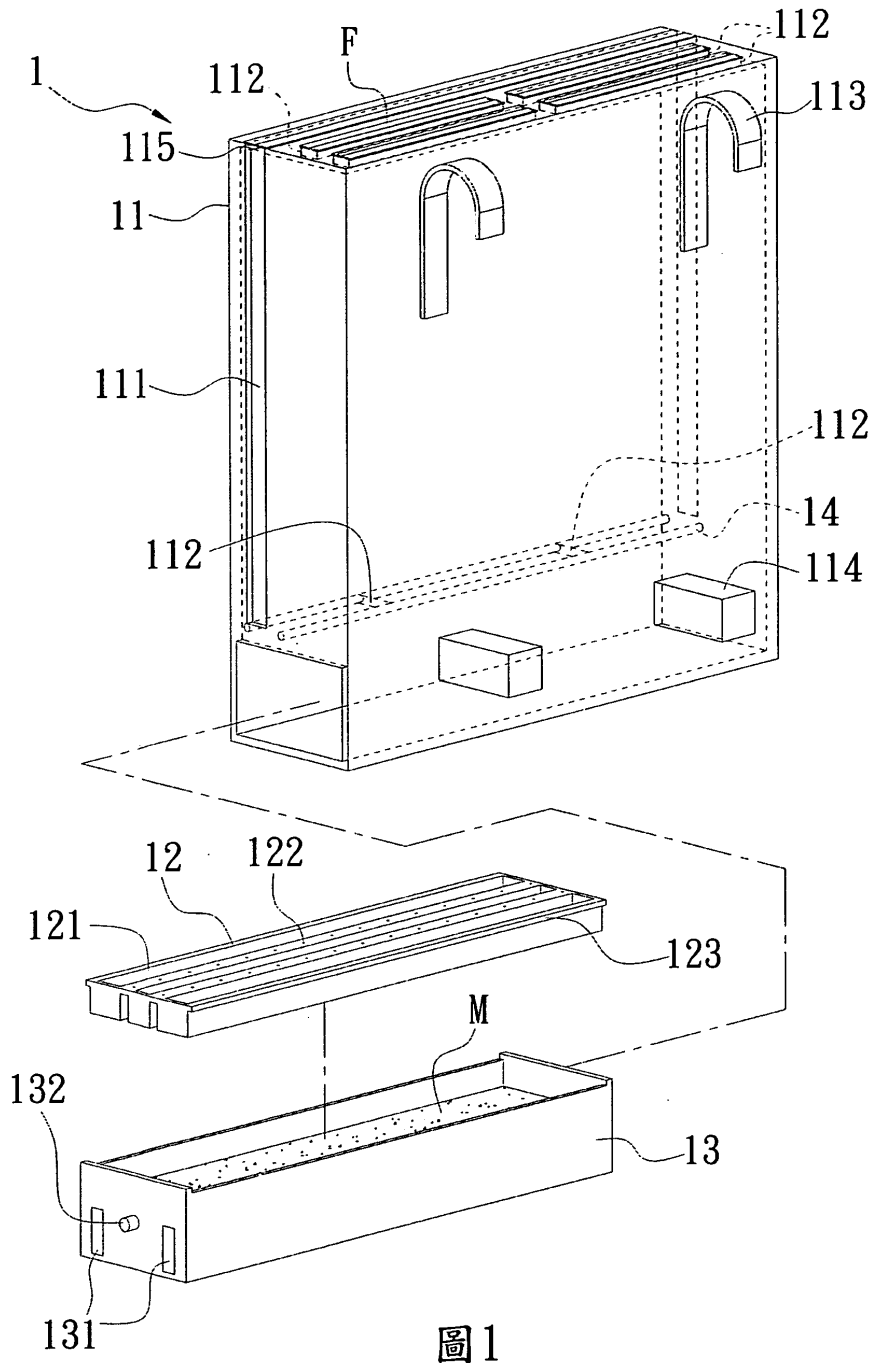
圖 3 為圖 1 所示之免插電廚具殺菌座之剖面示意圖；

圖 4 及圖 5 為圖 3 所示之虛線區域的放大示意圖；

(2)

圖 6 為本新型較佳實施例之免插電廚具殺菌座之藥劑由集水盒之穿孔向上薰蒸以對廚具消毒的示意圖；以及

圖 7 為本新型較佳實施例之免插電廚具殺菌座之集水盒的局部剖面示意圖。



(3)

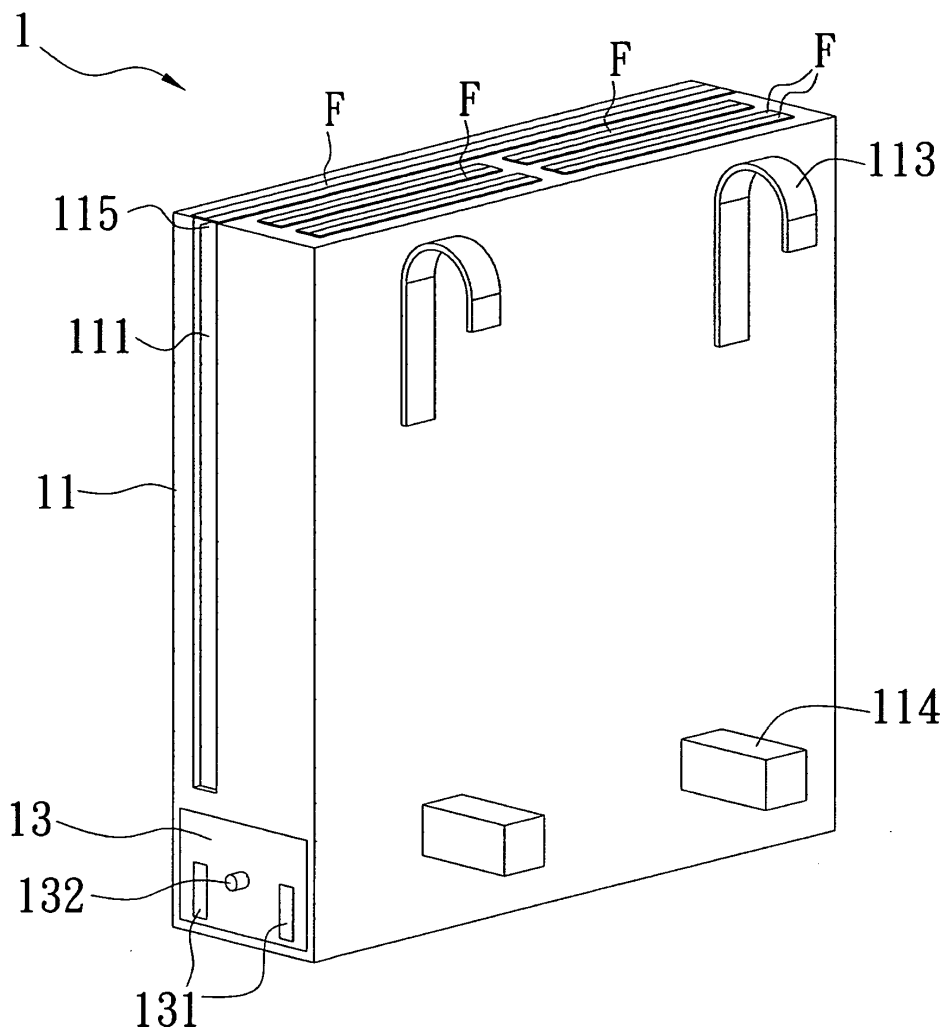


圖2

(4)

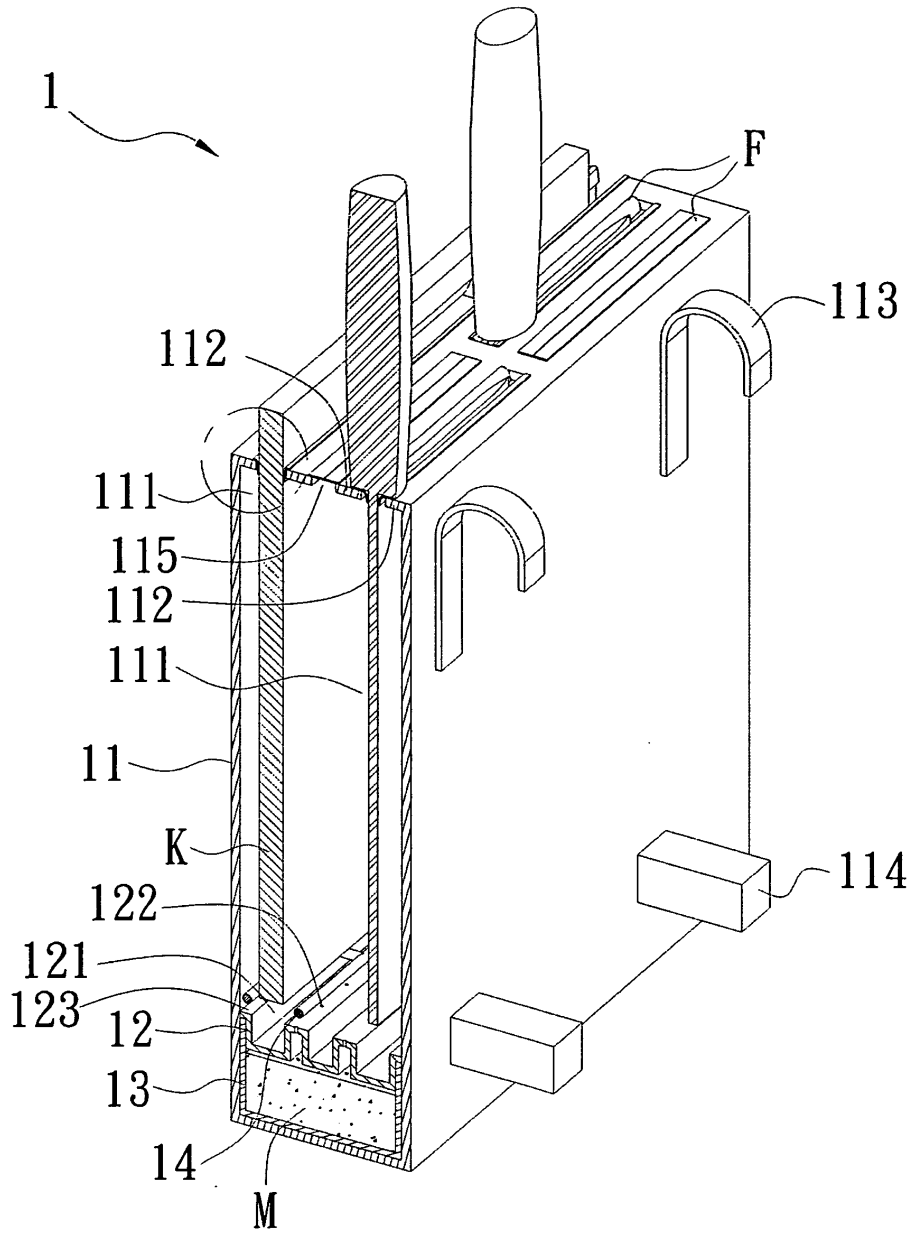


圖3

(5)

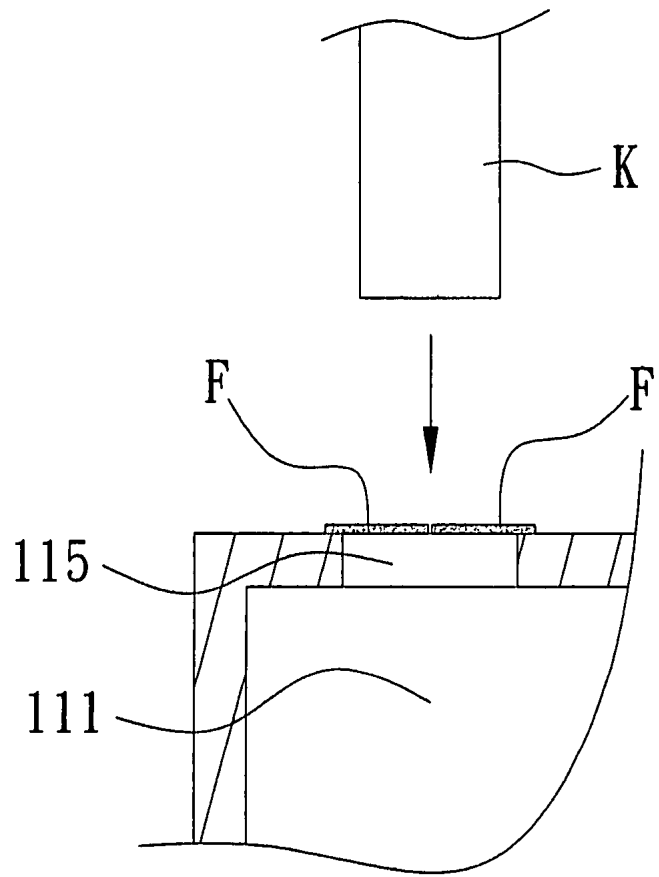


圖4

(6)

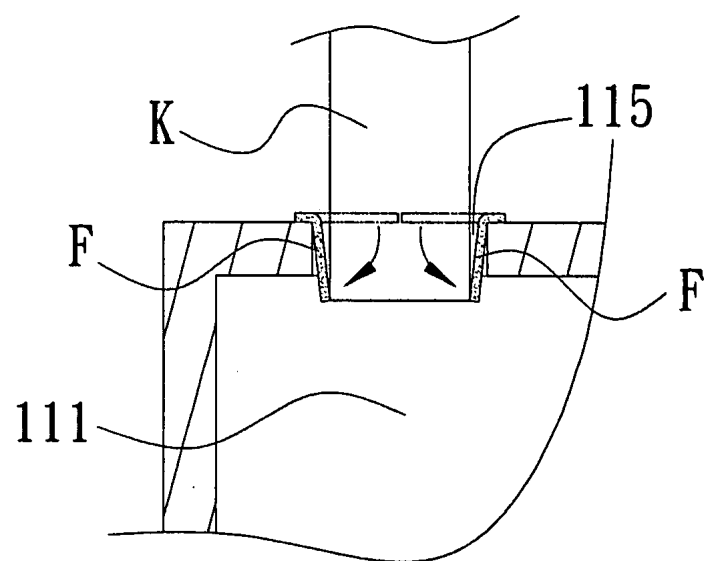


圖5

(7)

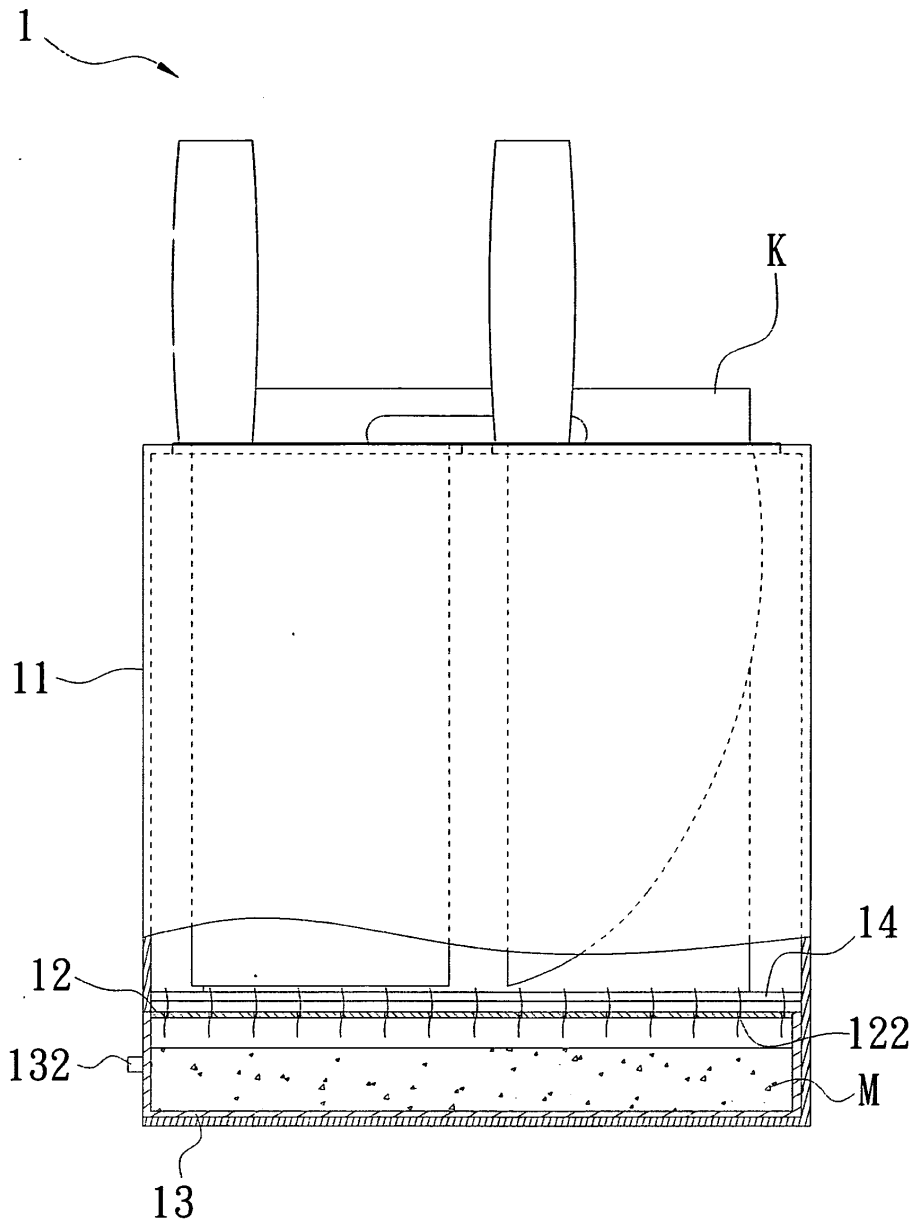


圖6

(8)

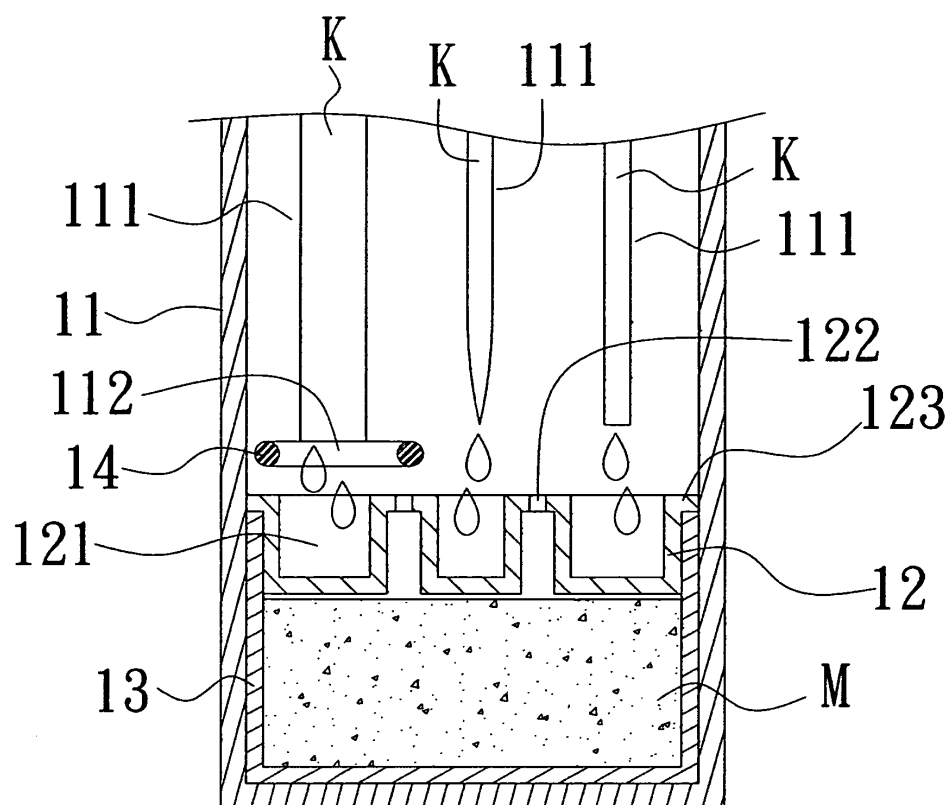


圖7