
【54】名稱：廢塑膠再生機輸送單元之透氣裝置

【21】申請案號：098204088

【22】申請日：中華民國98(2009)年3月16日

【72】創作人：許菁珊 HSU, CHING SHAN；許景堯 HSU, CHIN YAO；盧明俊 LU, MING CHUN

【71】申請人：嘉南藥理科技大學 CHIA NAN UNIVERSITY OF PHARMACY & SCIENCE
臺南縣仁德鄉二仁路1段60號

【74】代理人：張旭銘

1

2

[57]申請專利範圍：

1.一種廢塑膠再生機輸送單元之透氣裝置，主體係一輸送單元，該輸送單元包括一橫置之中空殼筒，且該中空殼筒連設一與該中空殼筒相通之一進料斗，以及該中空殼筒內部設有一與該中空殼筒同軸向之一螺旋輸送桿，該中空殼筒於其中一段部設有一透氣裝置，且該透氣裝置具有一視窗。

2.如申請專利範圍第1項所述之廢塑膠

再生機輸送單元之透氣裝置，其中該透氣裝置於該視窗頂部延伸一排放管。

3.如申請專利範圍第1項所述之廢塑膠再生機輸送單元之透氣裝置，其中該透氣裝置之視窗係直接成型在輸送裝置之中空殼筒之外側壁面。

4.如申請專利範圍第1項所述之廢塑膠再生機輸送單元之透氣裝置，其中該其中一段部係可由溫度控制調為

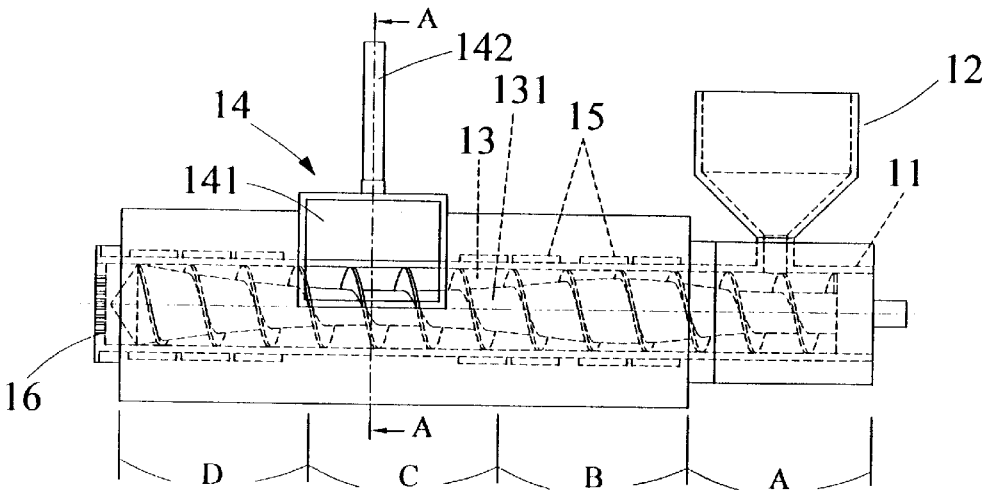
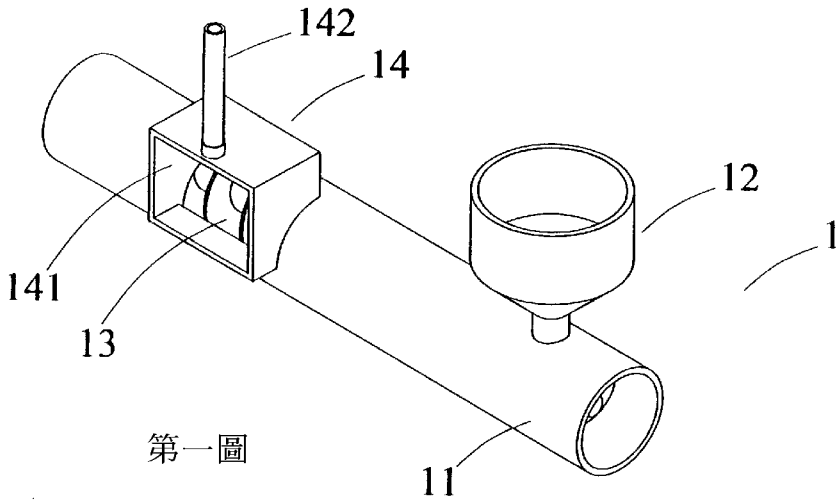
最高溫段。

- 5.如申請專利範圍第1項所述之廢塑膠再生機輸送單元之透氣裝置，螺旋輸送桿之桿體，其外緣至該中空殼筒內緣之距離，桿體外徑形成由中至小至大。
- 6.如申請專利範圍第1項所述之廢塑膠

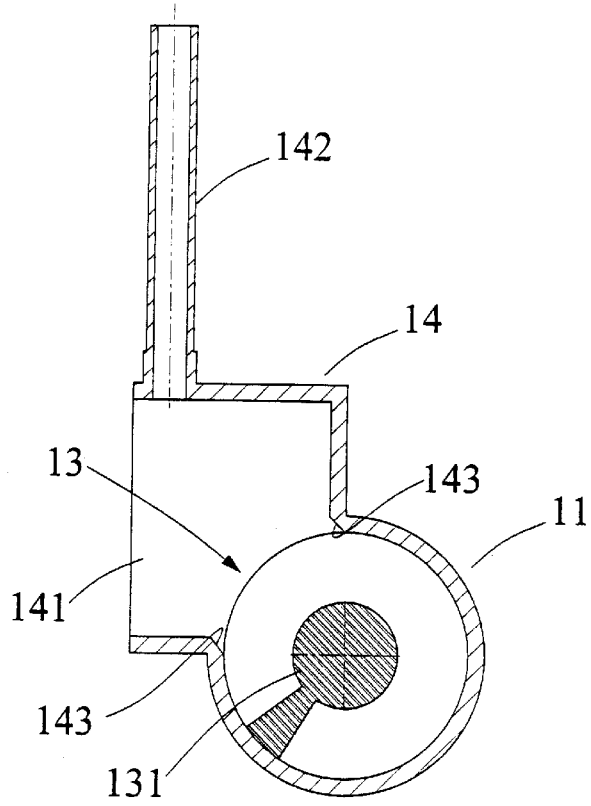
再生機輸送單元之透氣裝置，該透氣裝置於該視窗與中空殼筒鄰接處，內緣形成一斜面。

圖式簡單說明：

- 5. 第一圖係本創作之立體圖
- 第二圖係本創作之平面剖視圖
- 第三圖係第二圖 A-A 剖視圖



(3)



第三圖

