

【54】名稱：飛行器雲台調整控制機構

【21】申請案號：098201234

【22】申請日：中華民國98(2009)年1月22日

【72】創作人：許桂樹；陳克群；何明果；陳啓原；李宗翰

【71】申請人：嘉南藥理科技大學 CHIA NAN UNIVERSITY OF PHARMACY & SCIENCE
臺南縣仁德鄉二仁路1段60號

【74】代理人：陳天賜

1

2

[57]申請專利範圍：

1. 一種飛行器雲台調整控制機構，係包含：

一固定基座，係提供固定在一飛行器下方；

一第一軸馬達，係以垂直方向結合在該固定基座下方；

一第一轉向座，係以上方結合該第一軸馬達，受第一軸馬達控制而產生旋轉，下方係為鏤空狀，而鏤空狀的側邊並具有結合部；

一第二軸馬達，係以水平方向結合在該第一轉向座的結合部，與該第一軸馬達呈九十度角；

一第二轉向座，係設置在該第一轉向座的鏤空狀位置，與該結合部樞設，並能配合樞設而轉動，而其中一樞設側邊係同時與該第二軸馬達結合，受第二軸馬達控制而產生旋轉，且下方係為鏤空狀；

10. 一第三軸馬達，係以水平方向結合

(2)

3

在該第二轉向座的側邊，與該第二軸馬達的設置呈九十度角；

一第三轉向架，係設置在該第二轉向座內，並且與該第三軸馬達連動結合，受第三軸馬達控制而產生旋轉。

2.如申請專利範圍第1項所述之飛行器雲台調整控制機構，其中，該第三轉向架上設置有一影像裝置。
圖式簡單說明：

4

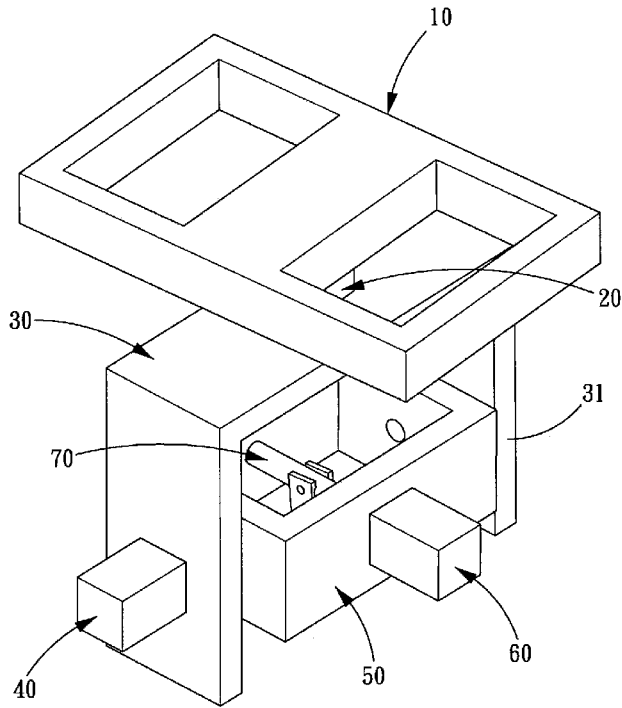
第1圖：係本創作的結構組成立體圖。

第2圖：係本創作另一角度的結構組成立體圖。

5. 第3圖：係本創作第一軸馬達控制第一轉向座動作示意圖。

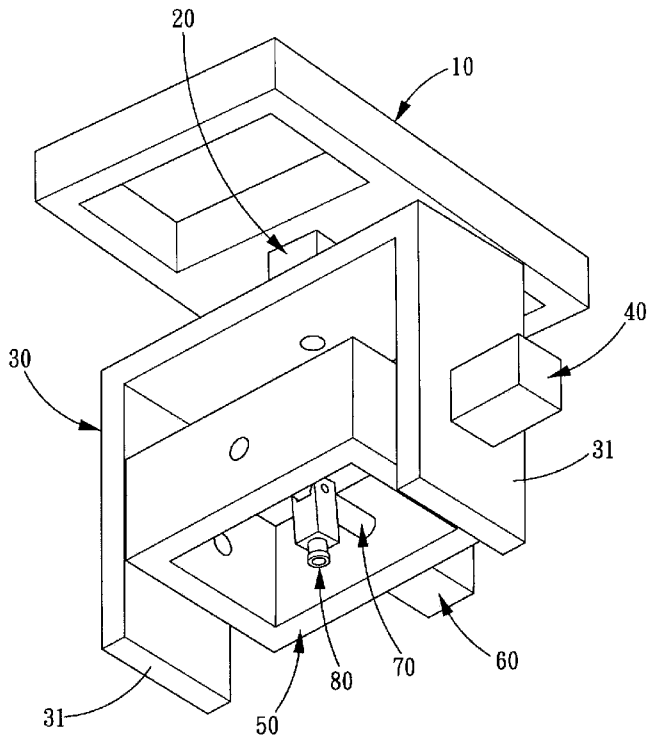
第4圖：係本創作第二軸馬達控制第二轉向座動作示意圖。

10. 第5圖：係本創作第三軸馬達控制第三轉向架動作示意圖。

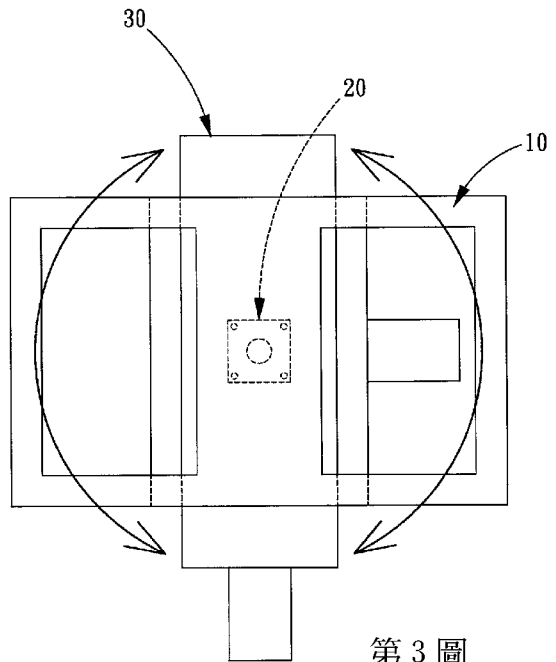


第1圖

(3)

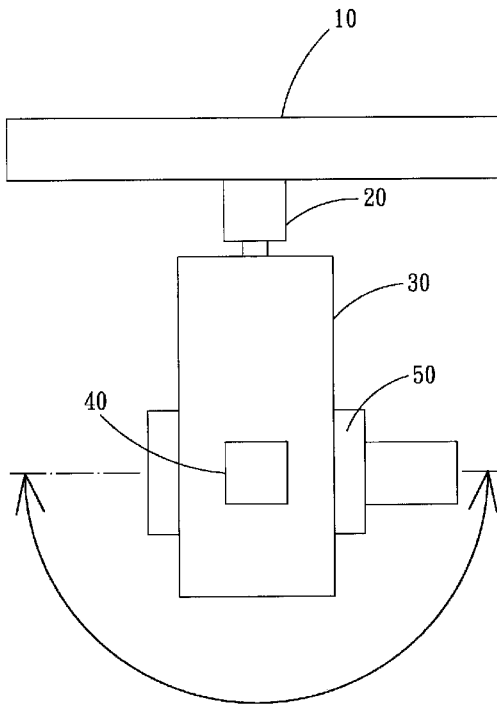


第 2 圖

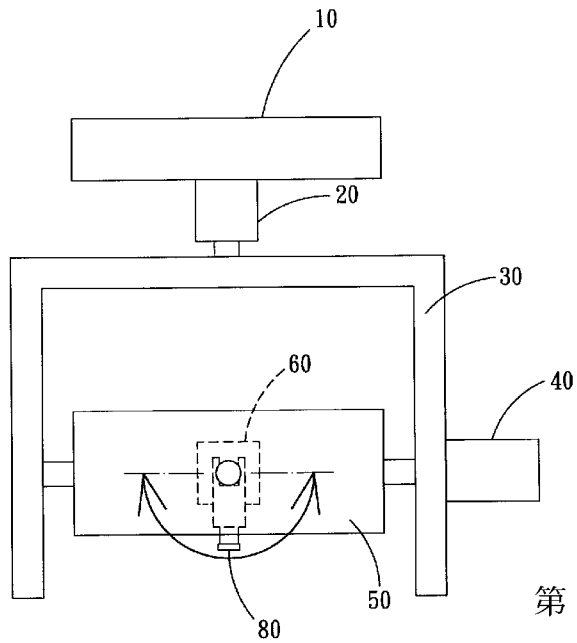


第 3 圖

(4)



第 4 圖



第 5 圖