

【19】中華民國 **【12】發明公開公報 (A)**

【11】 公開編號：201206414

申請實體審查：有

【43】 公開日：中華民國 101 (2012) 年 02 月 16 日

【51】 Int. Cl. : *A61H37/00 (2006.01)*

【54】 發明名稱：按摩輔助裝置及其製造方法

MASSAGE DEVICE AND PROCESS THEREOF

【21】 申請案號：099125626

【22】 申請日：中華民國 99 (2010) 年 08 月 02 日

【72】 發明人：莊一全 (TW) CHUANG, I CHUAN；張章堂 (TW) CHANG, CHANG TANG；
鄧燕妮 (TW) TENG, YEN NI

【71】 申請人：嘉南藥理科技大學

CHIA NAN UNIVERSITY OF
PHARMACY & SCIENCE

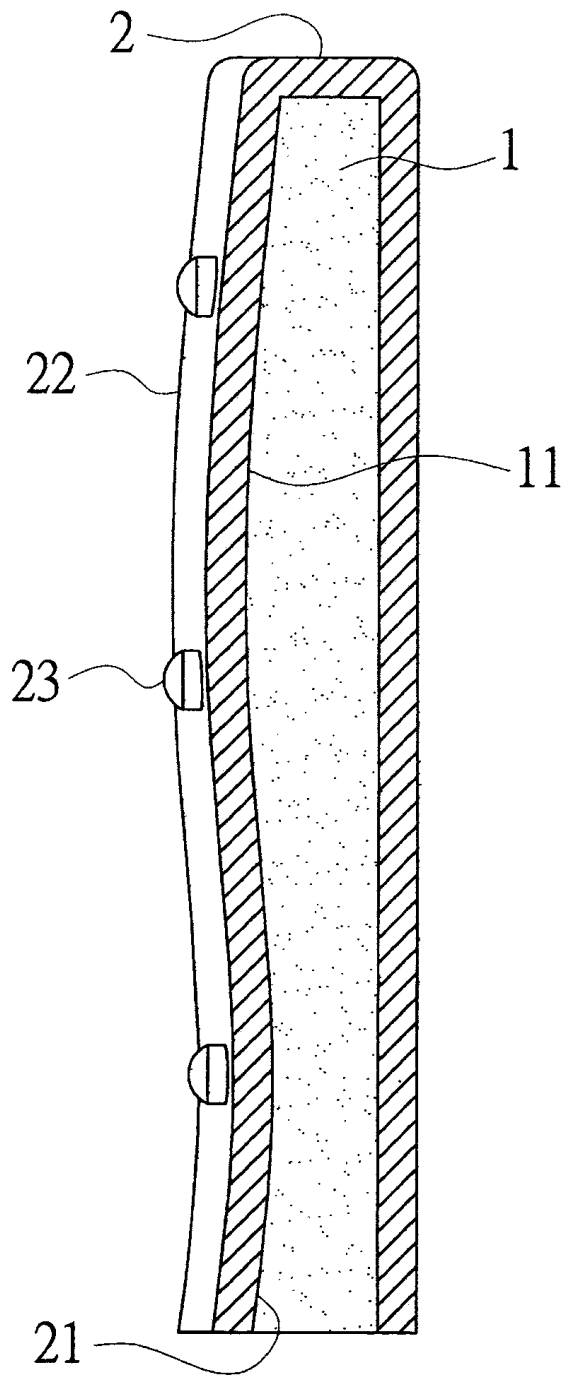
臺南市仁德區二仁路 1 段 60 號

【74】 代理人：陳金鈴

【57】 發明摘要：

本發明係有關於一種按摩輔助裝置及其製造方法，其主要係於一模板之前側對應於使用者之背部曲線而形成有一背部曲線面，並於模板之外側形成有一按摩墊，按摩墊之內部對應於模板之形狀而形成有一容置部，又按摩墊之前側對應於模板之背部曲線面而形成有一按摩面，且於按摩面凸設有數按摩部而對應於使用者背部之穴道，俾可供使用者將背部完全貼靠於按摩墊之按摩面，以達到支撐使用者之體重，避免使用者之某些部位不受支撐的酸痛情形，並有預防腰部受傷的功效，且按摩部將持續刺激使用者背部之穴道而有助於身心健康。

(2)



- 1 : 模板
- 2 : 按摩墊
- 1 1 : 背部曲線面
- 2 1 : 容置部
- 2 2 : 按摩面
- 2 3 : 按摩部