

【11】證書號數：M420171

【45】公告日：中華民國 101 (2012) 年 01 月 11 日

【51】Int. Cl.： A01K15/04 (2006.01)

新型

全 7 頁

【54】名稱：動物固定裝置

DEVICE FOR ANIMAL FIXATION

【21】申請案號：100214686 【22】申請日：中華民國 100 (2011) 年 08 月 08 日

【72】創作人：梁家華 (TW) LIANG, CHIAHUA；周宗翰 (TW) CHOU, TZUNGHAN；陳亭宇 (TW) CHEN, TINGYU；曾雅萍 (TW) TSENG, YAPING；易采璇 (TW) YI, TSAIHSUAN；陳品儒 (TW) CHEN, PINJU；程達隆 (TW) CHENG, DALONG

【71】申請人：嘉南藥理科技大學 CHIA NAN UNIVERSITY OF  
PHARMACY AND SCIENCE

臺南市仁德區二仁路 1 段 60 號

【74】代理人：蔡坤財；李世章

## [57]申請專利範圍

1. 一種動物固定裝置，用以牢固地固定一動物，該動物固定裝置包含：一基底板，係供放置該動物，其中該基底板包含一表面，該表面具有複數個開孔，且該些開孔係貫穿該基底板；至少一基底支架，係設置於該基底板，用以支撐該基底板；以及複數個固定器，用以固定該動物於該基底板，其中每一該些固定器包含一第一部、一第二部及一彈性體，其中該彈性體係設置於該第一部及該第二部之間，且該彈性體係連接該第一部及該第二部，而該第一部及該第二部可與該些開孔對應卡固，並可插拔於該基底板。
2. 如請求項 1 所述之動物固定裝置，其中該基底板為壓克力材料所製成。
3. 如請求項 1 所述之動物固定裝置，其中該基底支架為壓克力材料所製成。
4. 如請求項 1 所述之動物固定裝置，其中每一該些固定器為壓克力材料所製成。
5. 如請求項 1 所述之動物固定裝置，其中該基底支架係一可調整高度之支架。
6. 如請求項 1 所述之動物固定裝置，其中每一該些固定器中之每一該第一部及該第二部具有一凸狀體，該些凸狀體可對應卡固於該些開孔中。
7. 如請求項 1 所述之動物固定裝置，其中每一該些彈性體為具有彈性之金屬條或可伸縮之彈簧。
8. 如請求項 1 所述之動物固定裝置，更包含一防護衣，該防護衣為一可抗紫外線材料所製成。
9. 如請求項 8 所述之動物固定裝置，其中該防護衣之一第一表面具有複數個細柱，而每一該些細柱之頂端具有一突狀體。
10. 如請求項 9 所述之動物固定裝置，其中該防護衣之相對於該第一表面之一第二表面具有複數個第一開口及複數個第二開口，其中每一該些第一開口之尺寸不同於每一該些第二開口之尺寸，且每一該些第一開口與該些第二開口為沿著矩形之三邊切割而成之一可掀式開口。

## 圖式簡單說明

第 1 圖繪示依照本新型一實施方式的一種動物固定裝置架構圖。

第 2 圖繪示本新型之動物固定裝置之仰視圖。

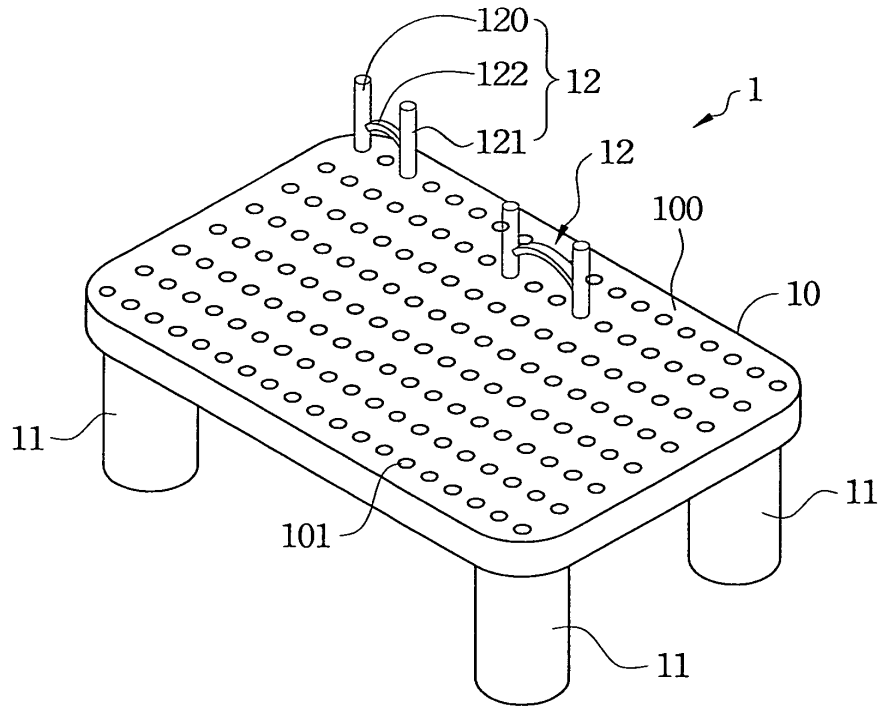
(2)

第 3 圖繪示依照本新型之一種固定器之結構示意圖。

第 4 圖繪示本新型之動物固定裝置進行活體動物實驗時之俯視圖。

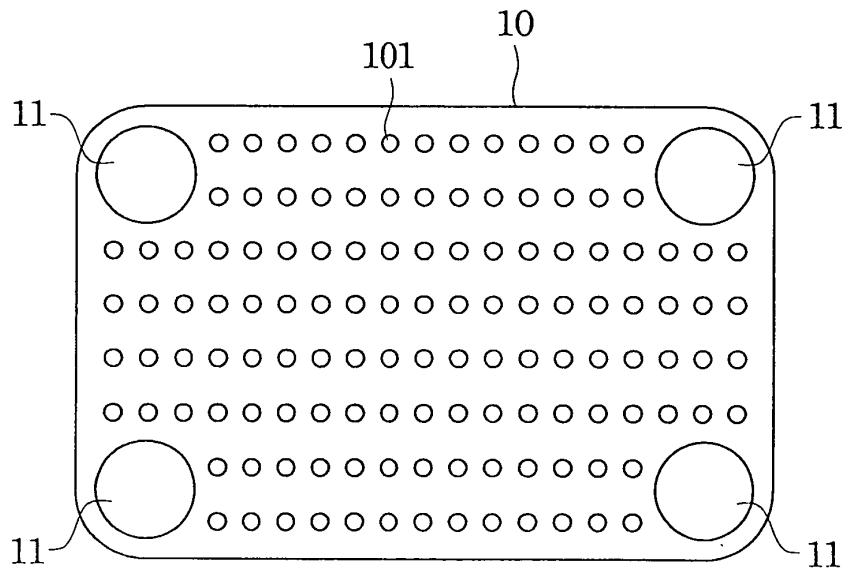
第 5A、5B 圖繪示本新型之動物固定裝置應用於紫外線照射活體動物皮膚之實驗時所搭配使用之防護衣的示意圖。

第 6 圖繪示紫外線照射活體動物皮膚之實驗時使用防護衣之示意圖。

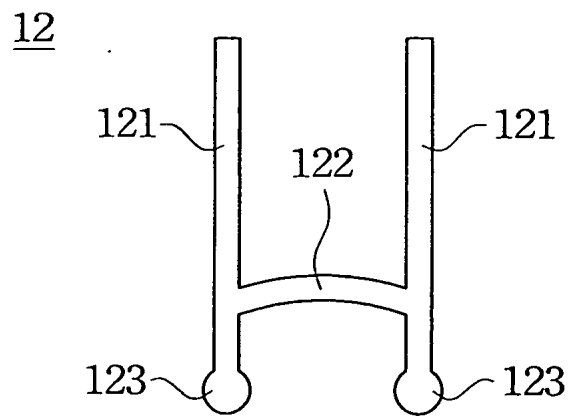


第 1 圖

(3)

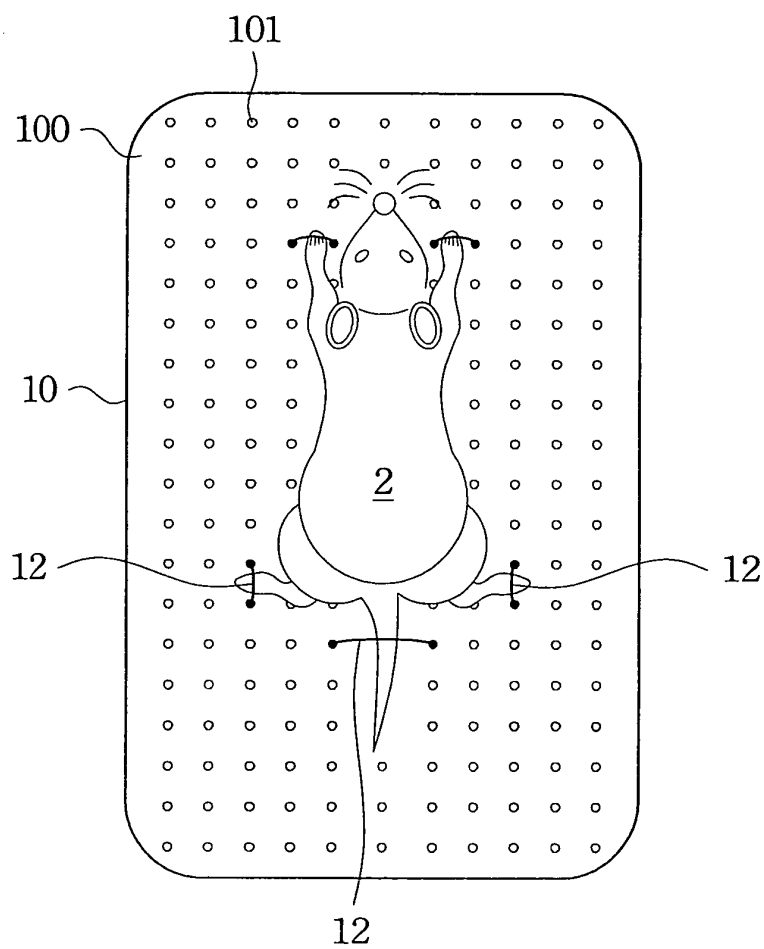


第 2 圖



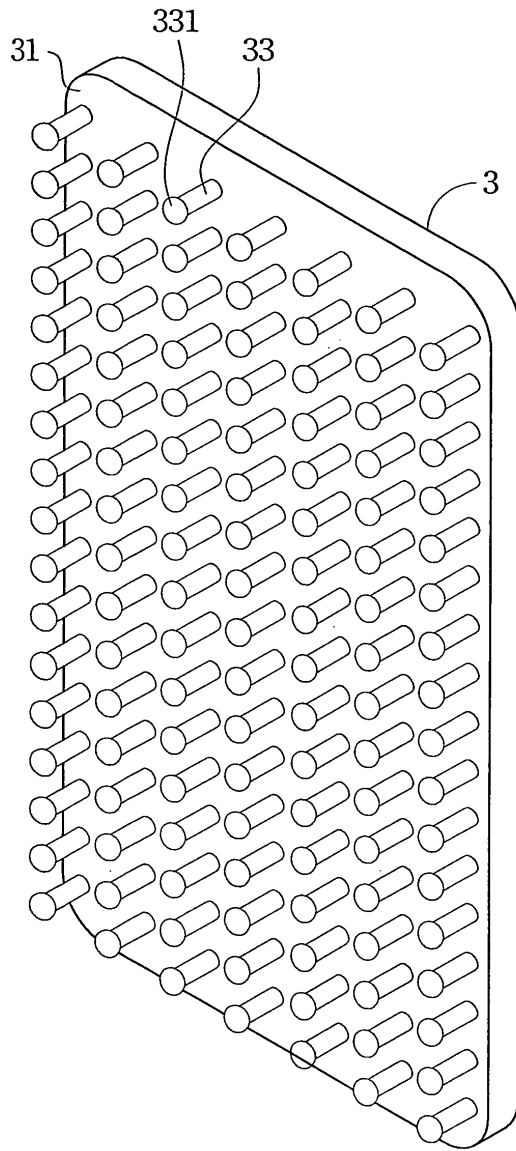
第 3 圖

(4)



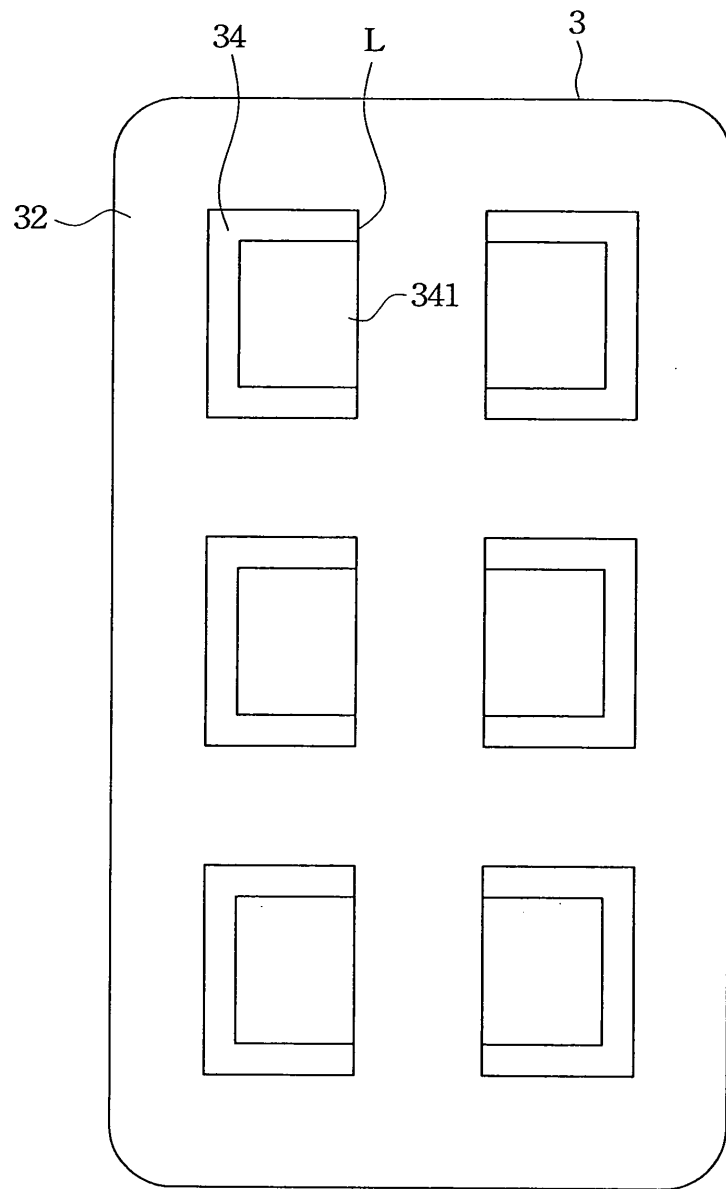
第 4 圖

(5)



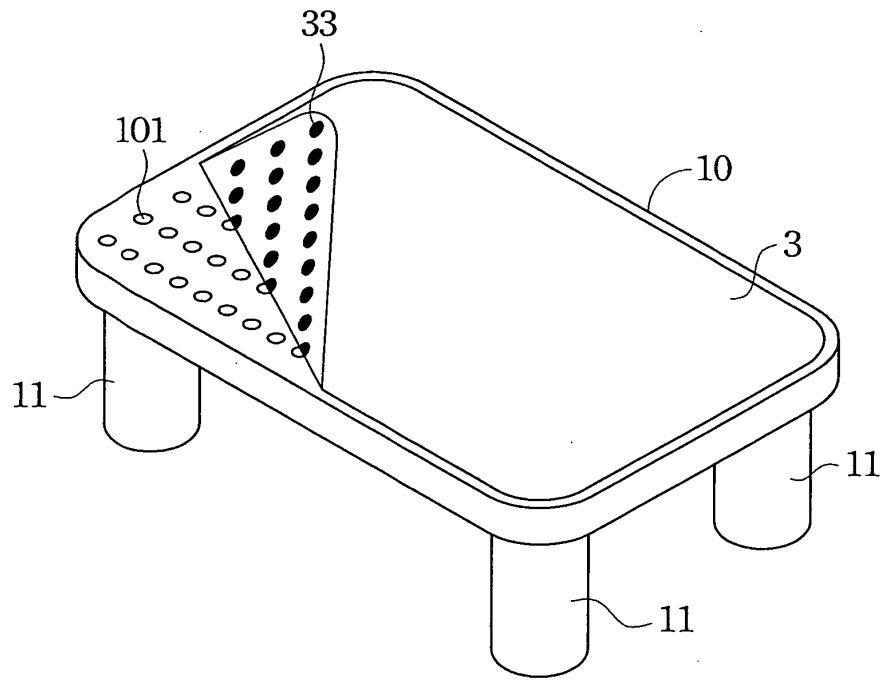
第 5A 圖

(6)



第 5B 圖

(7)



第 6 圖

