

【11】證書號數：M425101

【45】公告日：中華民國 101 (2012) 年 03 月 21 日

【51】Int. Cl.： *B65D25/22 (2006.01)*

新型

全 6 頁

【54】名稱：物件之升降裝置

ELEVATING DEVICE OF OBJECTS

【21】申請案號：100221460

【22】申請日：中華民國 100 (2011) 年 11 月 14 日

【72】創作人：石心儀 (TW) SHIH, HSINYI

【71】申請人：嘉南藥理科技大學

CHIA NAN UNIVERSITY OF  
PHARMACY AND SCIENCE

臺南市仁德區二仁路 1 段 60 號

【74】代理人：蔡坤財；李世章

## [57]申請專利範圍

1. 一種物件之升降裝置，適用以升降設置於一容器中之至少一物件，其中該容器包含一底板與一側壁圍設於該底板之周邊上，該物件之升降裝置包含：一承載盤，係設置於該容器中，其中該承載盤具有相對之一第一表面及一第二表面，且包含至少二凹緣，該承載盤係以該第一表面承載該至少一物件；以及一拉取部，係橫越該第二表面下，並穿設於該些凹緣中，且從該些凹緣沿著該側壁延伸而凸出該容器外；藉由拉放該拉取部，可升降該承載盤所承載之該至少一物件。
2. 如請求項 1 所述之物件之升降裝置，其中該些凹緣位於該承載盤之相對二側。
3. 如請求項 1 所述之物件之升降裝置，其中該承載盤更包含一卡固部設於該第二表面上，且該拉取部穿設於該卡固部中。
4. 如請求項 1 所述之物件之升降裝置，其中該側壁具有相對設置之至少二開孔，該拉取部之二端係分別穿設於該些開孔中。
5. 如請求項 1 所述之物件之升降裝置，其中該承載盤為塑膠或硬紙板材料製成。
6. 如請求項 1 所述之物件之升降裝置，其中該承載盤之形狀為圓形、矩形或多邊形。

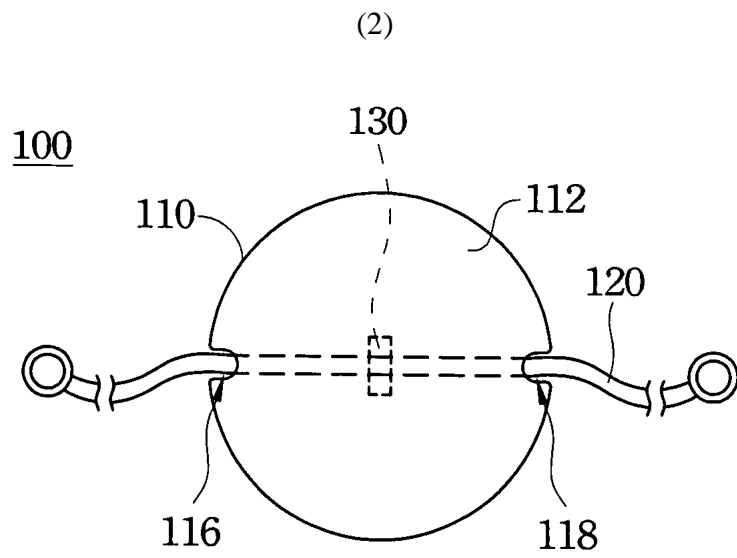
## 圖式簡單說明

第 1A~1C 圖係分別繪示依照本新型一實施例之一種物件之升降裝置的上視圖、下視圖及剖面示意圖。

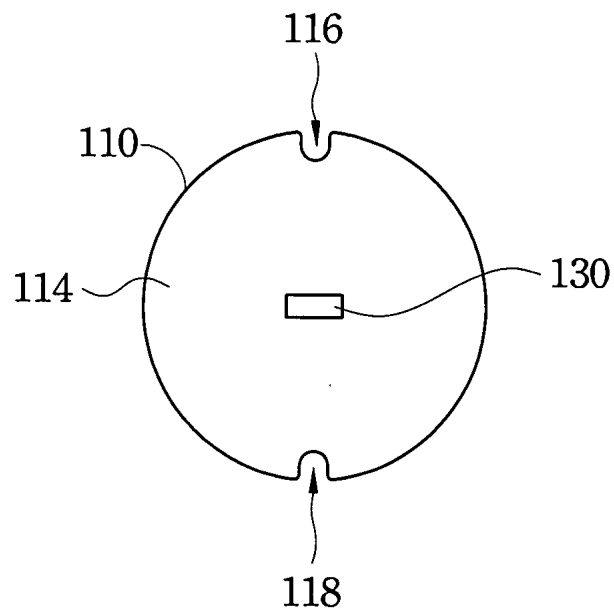
第 2 圖為繪示依照本新型一實施例之安裝於容器中之物件之升降裝置的透視圖。

第 3 圖及第 4 圖為繪示本新型之物件之升降裝置之作動示意圖。

第 5 圖為繪示依照本新型另一實施例之安裝於容器中之物件之升降裝置的透視圖。

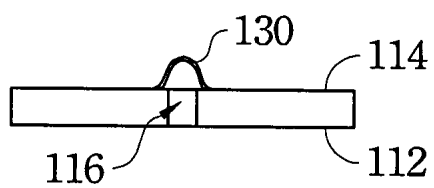


第 1A 圖

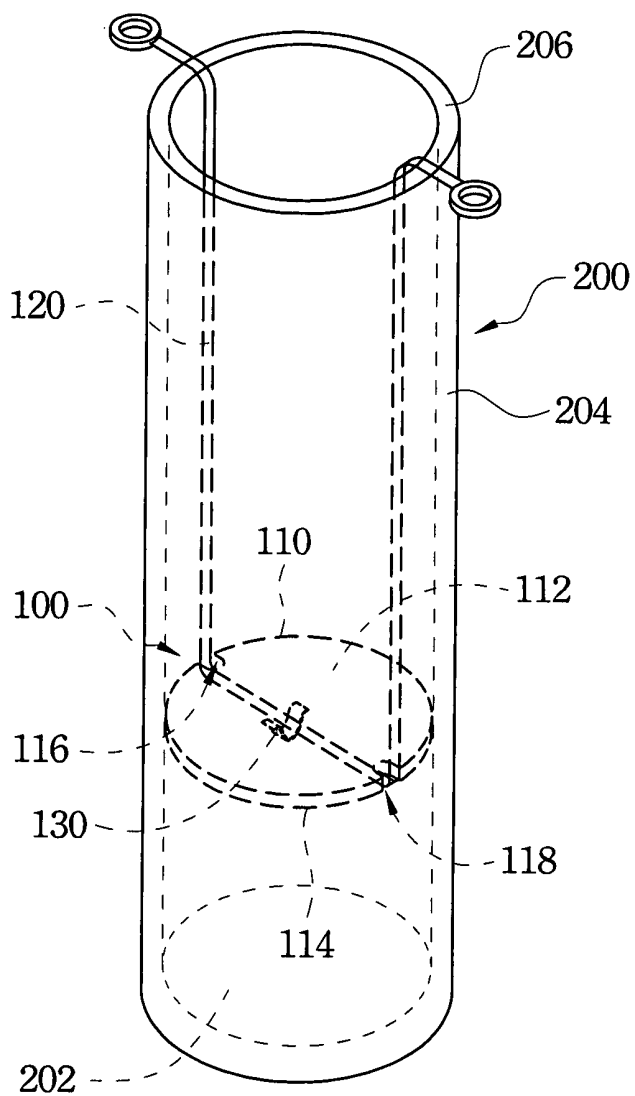


第 1B 圖

(3)

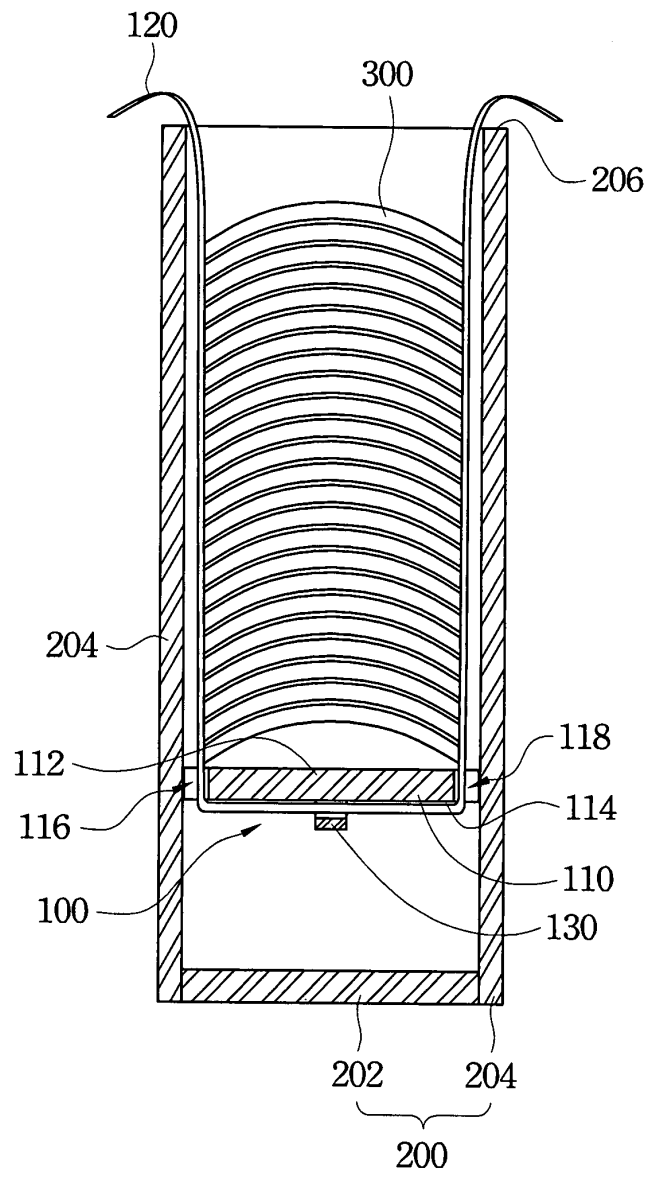


第 1C 圖



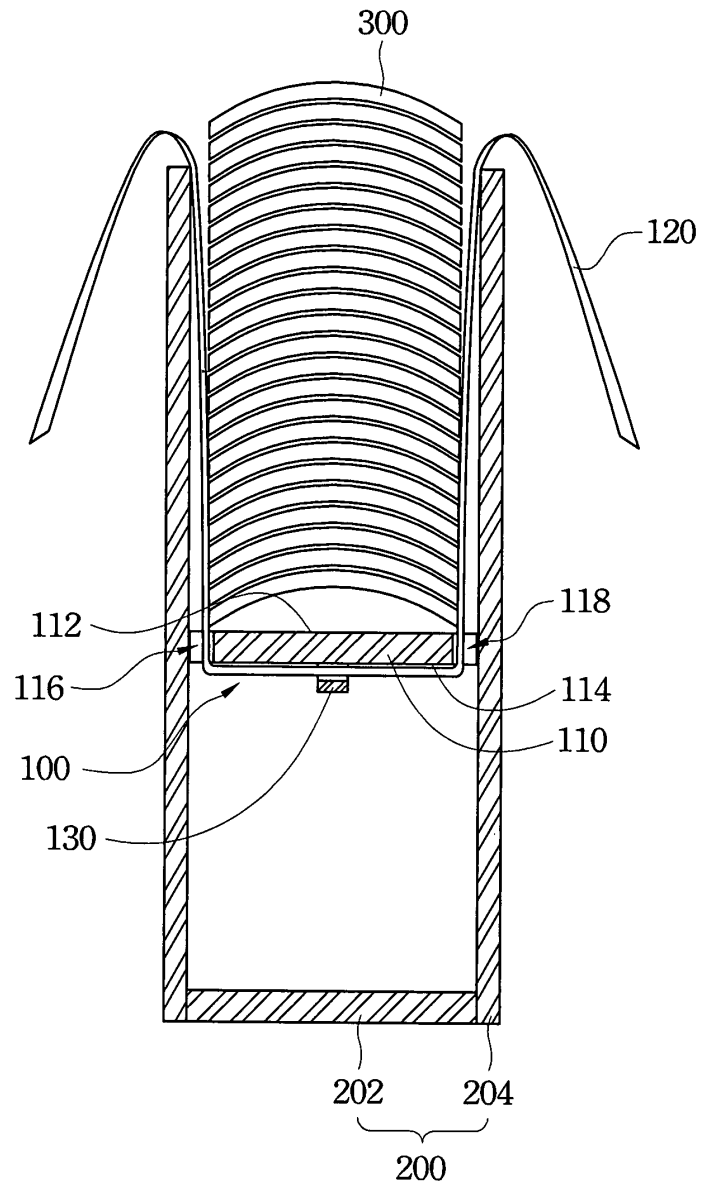
第 2 圖

(4)



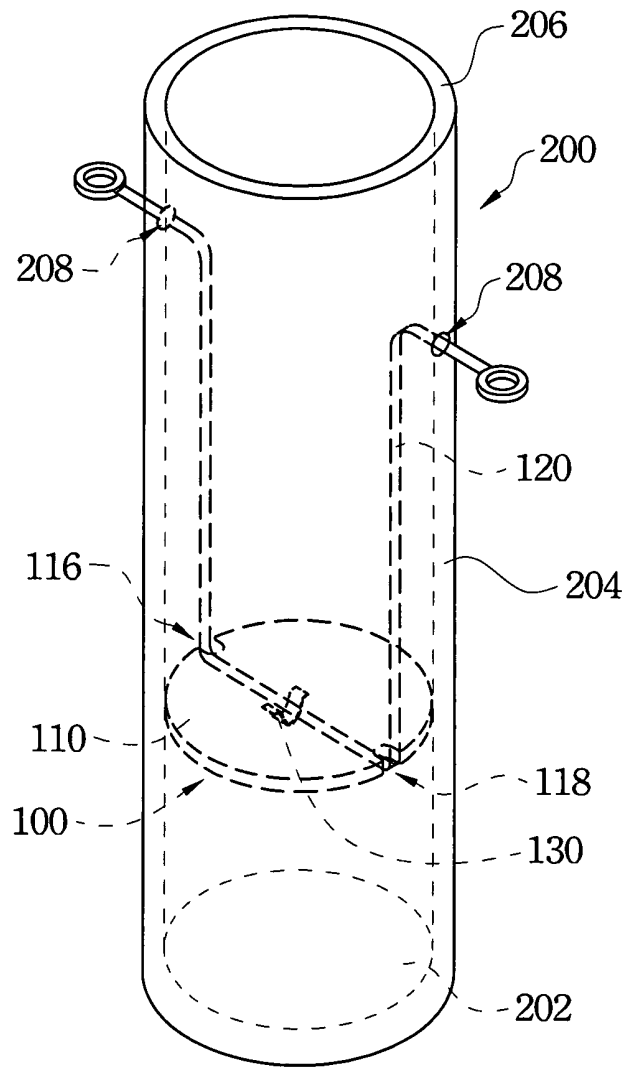
第 3 圖

(5)



第 4 圖

(6)



第 5 圖