

【11】證書號數：M393734

【45】公告日：中華民國 99 (2010) 年 12 月 01 日

【51】Int. Cl. : *G06F3/033 (2006.01)*

新型

全 5 頁

【54】名稱：多功能滑鼠

【21】申請案號：099210909

【22】申請日：中華民國 99 (2010) 年 06 月 08 日

【72】創作人：王俊凱 (TW) WANG, CHUN KAI；蘇致遠 (TW) SU, ZHI YUAN

【71】申請人：蘇致遠

SU, ZHI YUAN

臺南市東區東興路 31 巷 11 號

【74】代理人：李文禎

[57]申請專利範圍

1. 一種多功能滑鼠，係包含：一本體；一觸控單元，係設置於該本體上，用以控制游標之按壓操作，並輸出一觸控訊號；一運算單元，係設置於該本體內，並電性連接該觸控單元，用以接收及運算該觸控訊號，並輸出一對應該觸控訊號之控制訊號；一音量控制單元，係設置於該本體外側，並電性連接該運算單元，用以控制音量大小，並輸出一音量訊號至該運算單元；一傳輸單元，係設置於該本體外側，並電性連接該運算單元，用以輸出該控制訊號或該音量訊號；一電源供應單元，係設置於該本體內，並電性連接該觸控單元、該運算單元、該音量控制單元及該傳輸單元，用以提供電力。
2. 如申請專利範圍第 1 項所述之多功能滑鼠，其中，該觸控單元係分成第一觸壓區、第二觸壓區及第三觸壓區。
3. 如申請專利範圍第 1 或 2 項所述之多功能滑鼠，其中，該傳輸單元係為通用序列匯流排。
4. 如申請專利範圍第 1 或 2 項所述之多功能滑鼠，其中，該傳輸單元係為無線藍牙模組。
5. 如申請專利範圍第 1 或 2 項所述之多功能滑鼠，其中，該傳輸單元係為 2.4GHZ 無線傳輸模組。

圖式簡單說明

第一圖係為本創作之立體外觀圖。

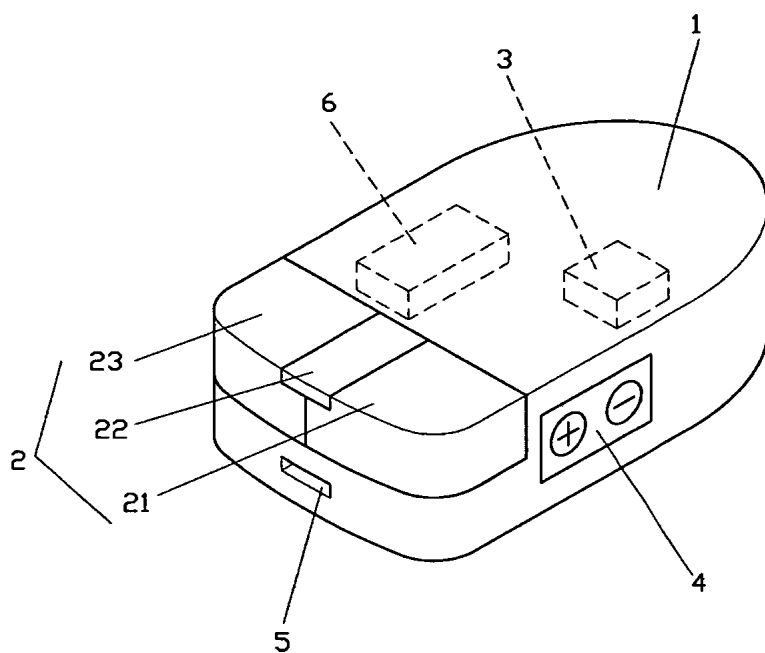
第二圖係為本創作之功能方塊圖。

第三圖係為本創作使用有線傳輸之示意圖。

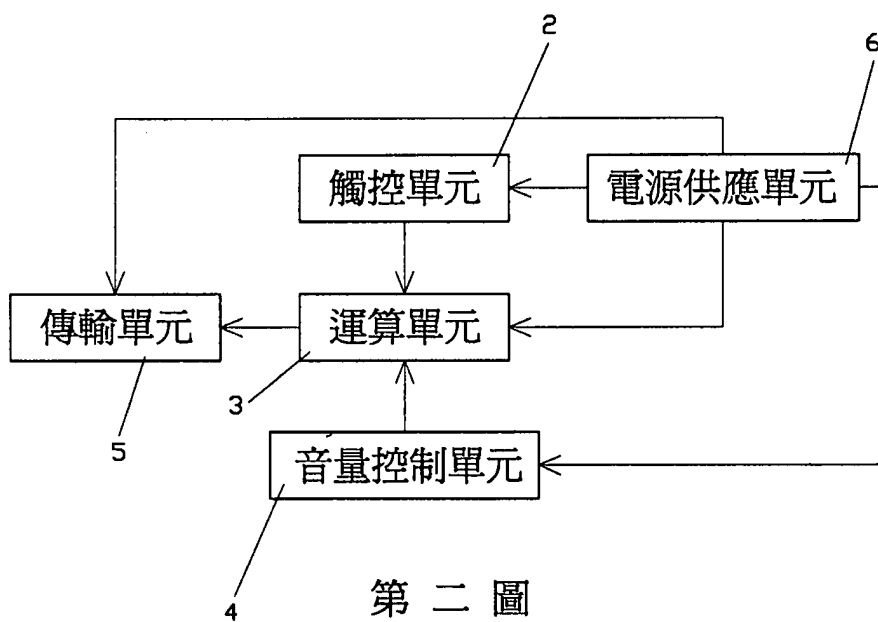
第四圖係為本創作使用無線藍牙傳輸之示意圖。

第五圖係為本創作使用 2.4GHZ 無線傳輸之示意圖。

(2)

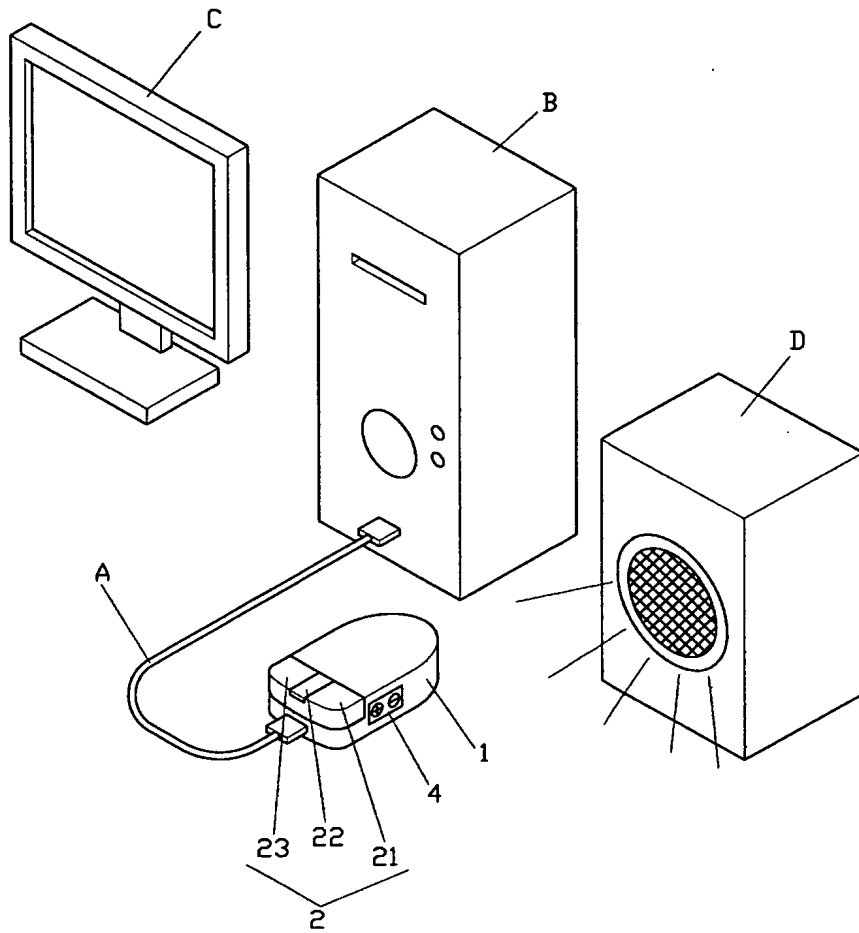


第一圖



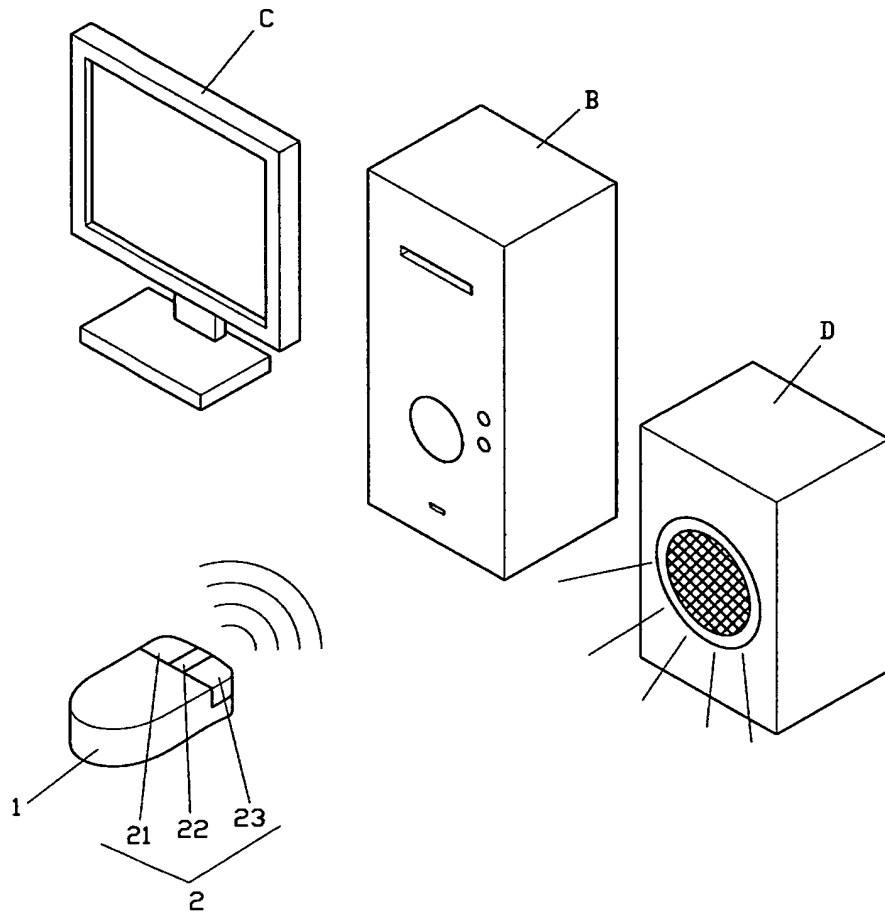
第二圖

(3)



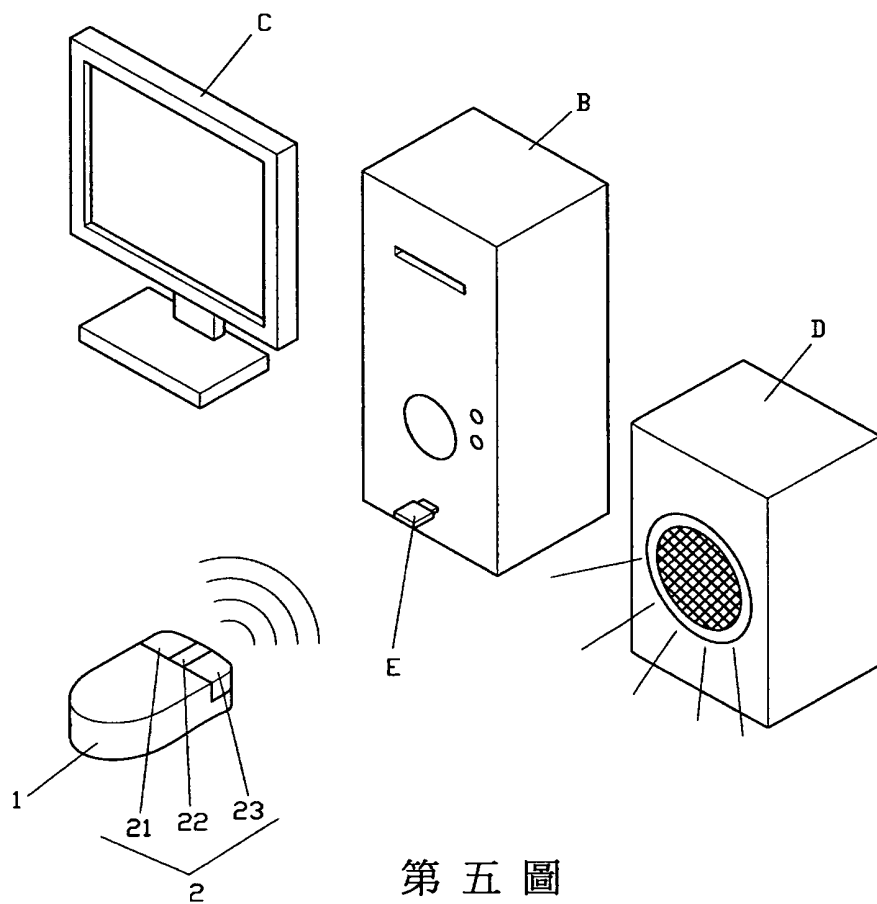
第三圖

(4)



第四圖

(5)



第五圖

