

【19】中華民國

【12】發明公開公報 (A)

【11】公開編號：200829228

申請實體審查：有

【43】公開日：中華民國97(2008)年7月16日

【51】國際專利分類 Int. Cl. : **A61H33/00 (2006.01)**
A61G5/10 (2006.01)

A61H35/02 (2006.01)

【54】發明名稱：實驗場所燒燙傷緊急處理安全裝置

【21】申請案號：096116823

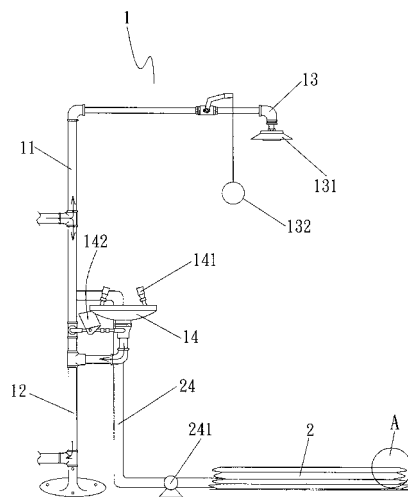
【22】申請日：中華民國96(2007)年1月10日

【72】發明人：徐玉堂

【71】申請人：嘉南藥理科技大學 CHIA NAN UNIVERSITY OF PHARMACY & SCIENCE
臺南縣仁德鄉二仁路1段60號

【57】發明摘要

本發明係提供一種實驗場所燒燙傷緊急處理安全裝置，主要包含一沖淋洗眼裝置及一容器；其中：該沖淋洗眼裝置設具輸水桿、排水桿、沖淋單元及洗眼單元，其沖淋單元設有灑水器；該容器具一夾層且頂面設有一排氣孔，其夾層以一進水管連接沖淋洗眼裝置之輸水桿，該進水管並設一加壓泵浦；藉之，當灑水器噴灑清水時，該加壓泵浦將啟動抽水注入容器之夾層中，令清水充滿中空夾層進而撐高形成具高度之中空容器，而灑水器之清水亦同時積存於容器中以供浸泡，俾達致可同時提供燒燙傷患者沖淋及浸泡功能，以降低燒燙傷傷口之痛楚，並可避免延誤送醫時機者。



代表圖式

- 1：沖淋洗眼裝置
- 2：容器
- 11：輸水桿
- 12：排水桿
- 13：沖淋單元
- 14：洗眼單元
- 21：夾層
- 22：排氣孔
- 23：排氣閥
- 24：進水管
- 131：灑水器
- 132：手拉開關
- 141：洗眼噴頭
- 142：按壓開關
- 231：穿孔
- 232：浮球
- 233：洩氣孔
- 241：壓力泵浦