

【11】證書號數： M281003

【45】公告日： 中華民國 94 (2005) 年 11 月 21 日

【51】Int. Cl.⁷: B65F1/00

新型

全 11 頁

【54】名稱： 感染性廢棄物安全衛生儲存桶改良

【21】申請案號： 094214041

【22】申請日期： 中華民國 94 (2005) 年 08 月 17 日

【72】創作人：

徐玉堂

【71】申請人：

嘉南藥理科技大學

CHIA NAN UNIVERSITY OF
PHARMACY & SCIENCE

臺南縣仁德鄉二仁路1段60
號

【74】代理人：

1

2

[57]申請專利範圍：

1. 一種感染性廢棄物安全衛生儲存桶改良，其包含有：

上蓋，其係固設於桶體上，並於上蓋之內側固設有一第一樞接座及一對第二樞接座；

桶體，其朝上具有開口，於該開口固設有第一擋板及第二擋板，該第一擋板頂面適當處固設有二個固定件及一樞接座；該第二擋板頂面適當處固設有二個固定件及一對樞接

座，同時於桶體之一側邊設有開口，於該開口固設有可為開閉之門板；

第一連動桿，於其兩端分別與上蓋之第一樞接座、第一擋板之樞接座樞接；

一對第二連動桿，該第二連動桿之兩端係分別與上蓋之第二樞接座、第二擋板之樞接座樞接；

10. 藉上述裝置，於上蓋開啟或閉合

時，藉由第一連動桿及二個第二連動桿，使第一擋板及第二擋板為閉合或開啟狀，並可開啟門板將安全衛生儲存桶內之廢棄物取出。

- 2.如專利範圍第1項所述之感染性廢棄物安全衛生儲存桶改良，其中：該上蓋係以樞接件與桶體樞接，使上蓋固定限位於桶體上，並可為開啟或閉合的動作。
- 3.如專利範圍第2項所述之感染性廢棄物安全衛生儲存桶改良，其中：該樞接件可係為鉸鍊。
- 4.如專利範圍第1項所述之感染性廢棄物安全衛生儲存桶改良，其中：該上蓋之頂面適當處可固設至少一把手。
- 5.如專利範圍第1項所述之感染性廢棄物安全衛生儲存桶改良，其中：該第一擋板具有非位於第一擋板中心支點之軸桿，並於第一擋板之前緣具有一定重量，可使第一擋板自然下垂。
- 6.如專利範圍第1項所述之感染性廢棄物安全衛生儲存桶改良，其中：該第二擋板具有非位於第二擋板中心支點之軸桿，並於第二擋板之前緣具有一定重量，可使第二擋板自然下垂。
- 7.如專利範圍第1項所述之感染性廢棄物安全衛生儲存桶改良，其中：該桶體之門板可於適當處固設有把

手。

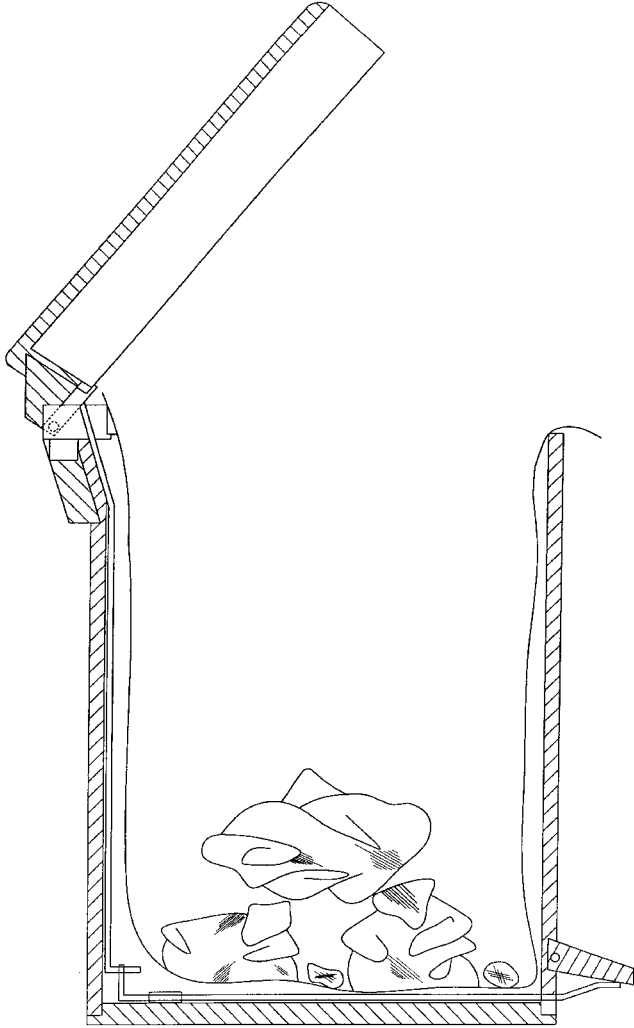
- 8.如專利範圍第1項所述之感染性廢棄物安全衛生儲存桶改良，其中：該第一連動桿可係為伸縮式滑桿。
 5. 9.如專利範圍第1項所述之感染性廢棄物安全衛生儲存桶改良，其中：該第二連動桿可係為伸縮式滑桿。
 - 10.如專利範圍第1項所述之感染性廢棄物安全衛生儲存桶改良，其中：該安全衛生儲存桶之上蓋及第二擋板之間，可固設一對限位繩體。
- 圖式簡單說明：
- 第一圖 係習用無附蓋體之垃圾桶之剖視示意圖
15. 第二圖 係習用有附蓋體之垃圾桶之剖視示意圖
- 第三圖 係安全衛生儲存桶之立體外觀示意圖
- 第四圖 係安全衛生儲存桶之剖視示意圖
20. 第五圖 係第四圖之使用狀態一示意圖
- 第六圖 係第四圖之使用狀態二示意圖
25. 第七圖 係安全衛生儲存桶之使用狀態三示意圖
- 第八圖 係安全衛生儲存桶之使用狀態四示意圖
- 第九圖 係安全衛生儲存桶之另一實施例
30. 一實施例

(3)



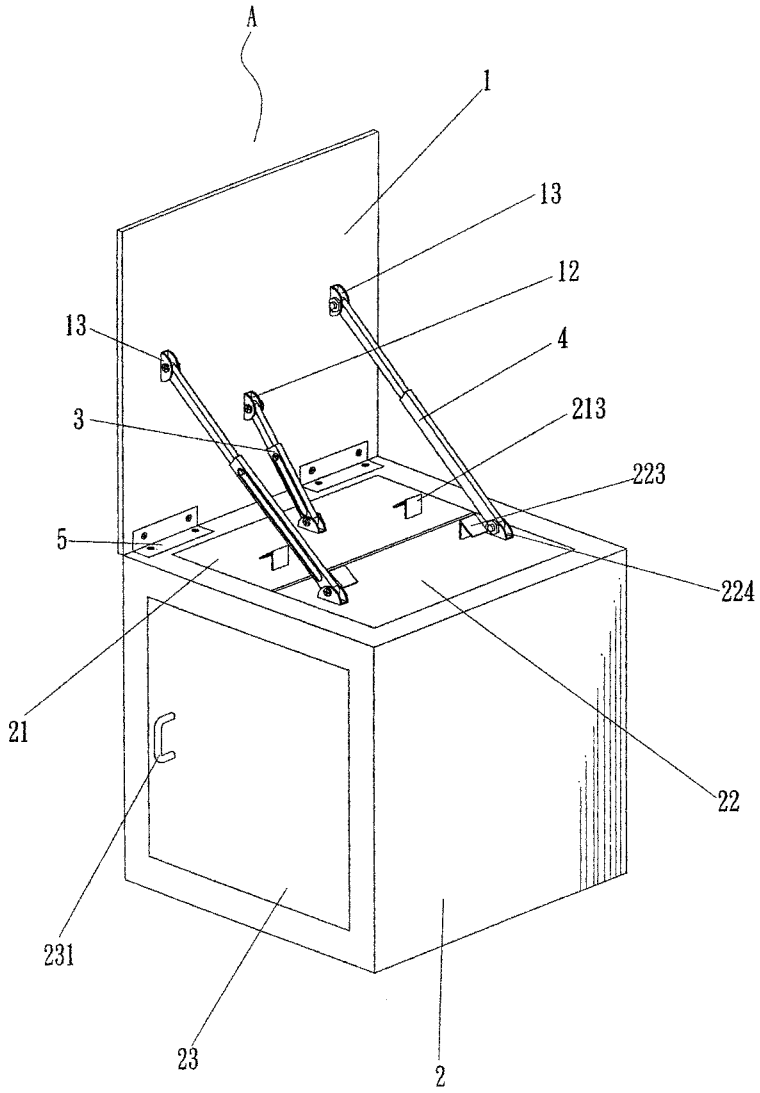
第一圖

(4)



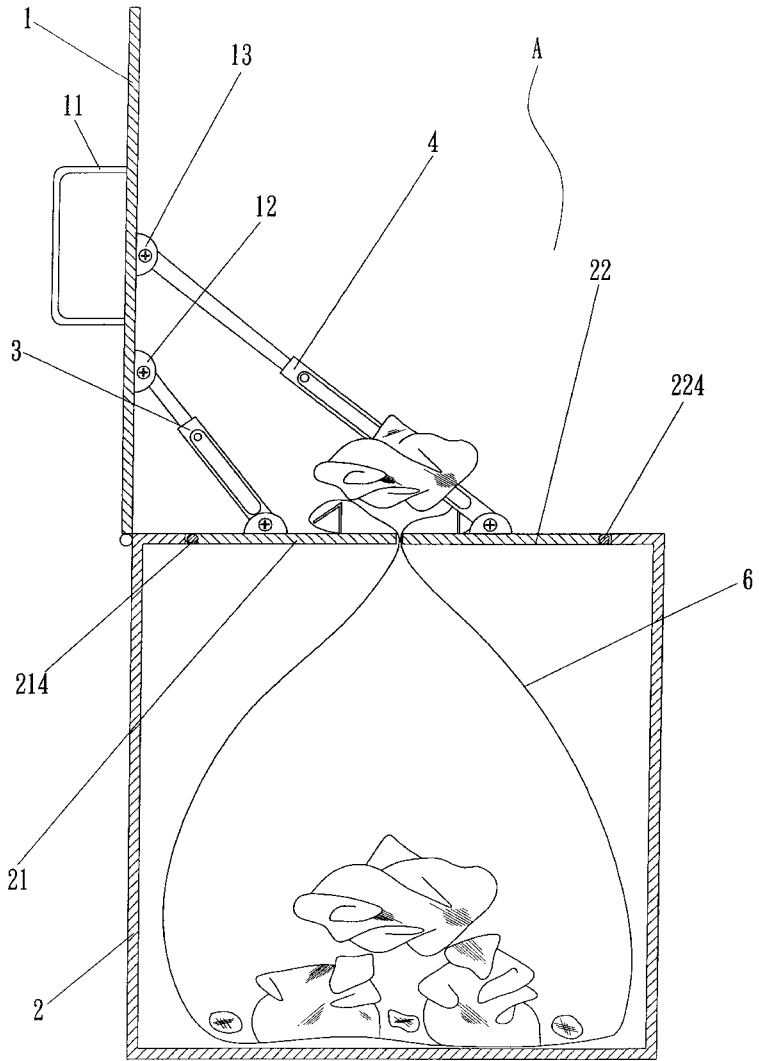
第二圖

(5)



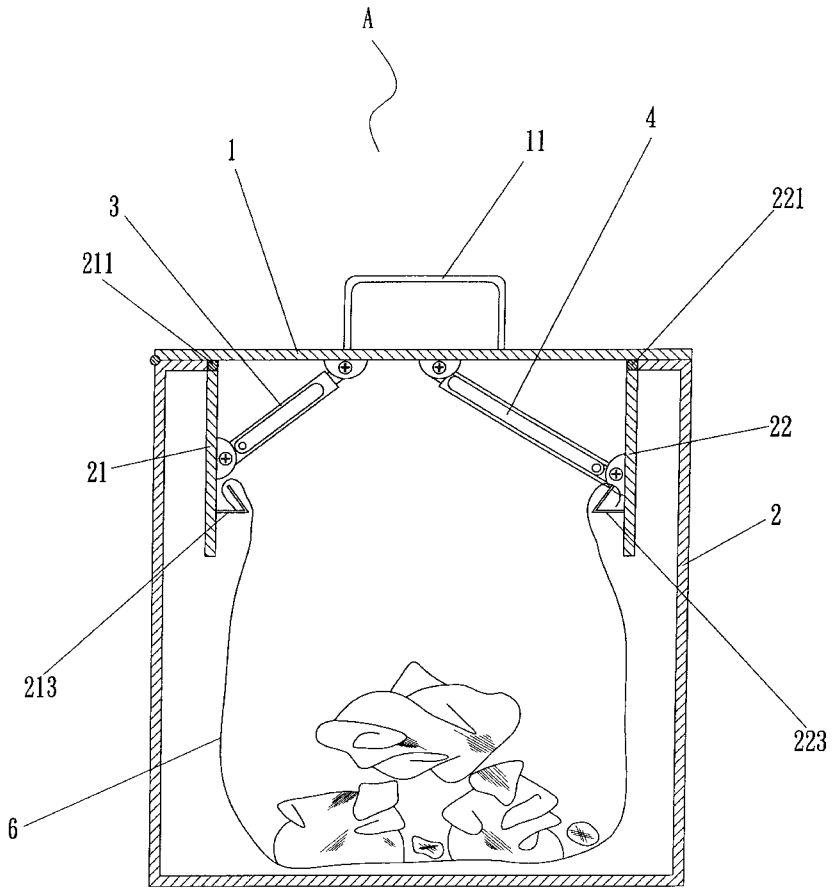
第三圖

(7)



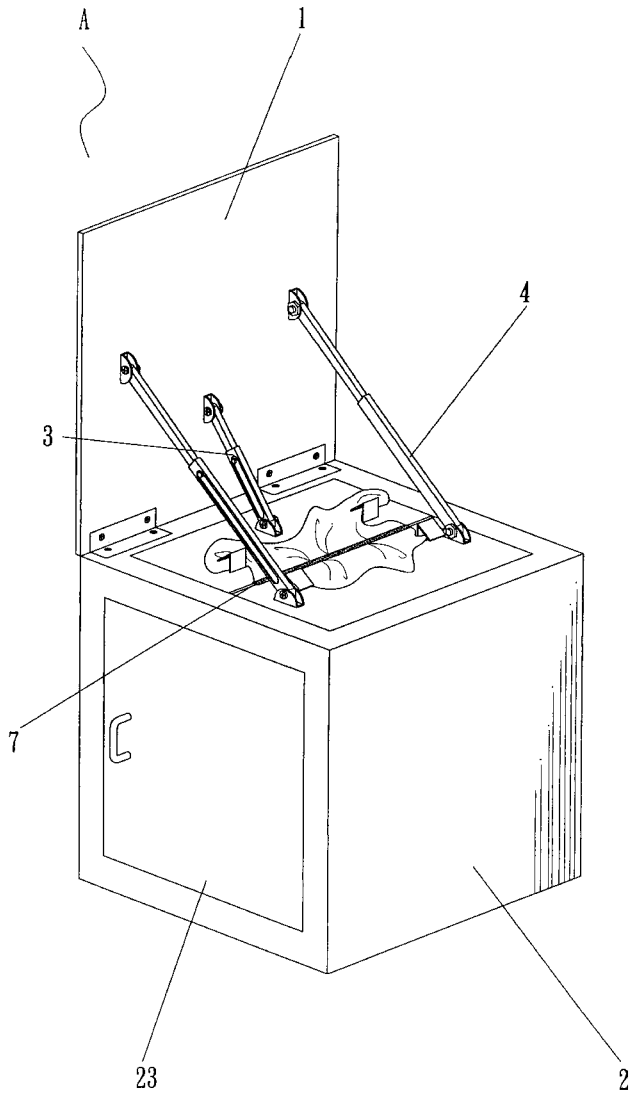
第五圖

(8)



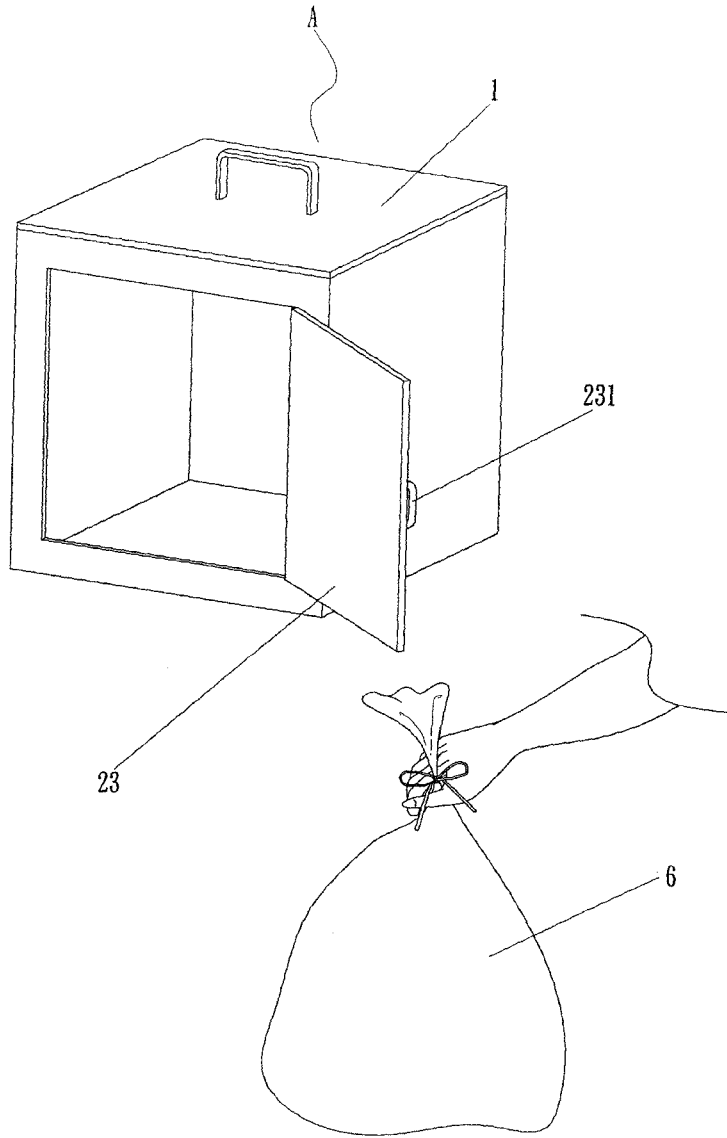
第六圖

(9)

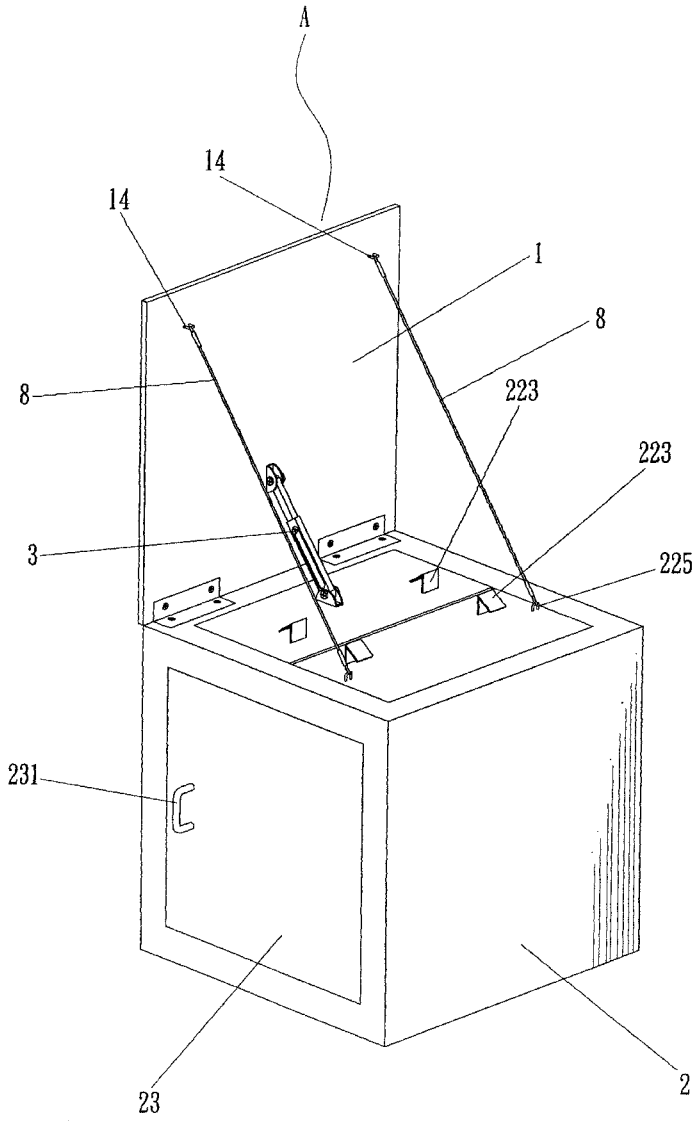


第七圖

(10)



第八圖



第九圖

