
【54】名稱： 垃圾車停車安全裝置

【21】申請案號：095210796

【22】申請日：中華民國95(2006)年6月21日

【72】創作人： 胡世明；徐玉堂

【71】申請人： 嘉南藥理科技大學 CHIA NAN UNIVERSITY OF PHARMACY & SCIENCE
臺南縣仁德鄉二仁路1段60號

【74】代理人：

1

2

[57]申請專利範圍：

1. 一種垃圾車停車安全裝置，該安全裝置係與垃圾車之手剎車裝置及排擋裝置連接，而該安全裝置係包含有：

一控制單元，該控制單元係固設於垃圾車之內部，並與手剎車裝置及排擋裝置連接，用以於手剎車裝置處於剎車狀態及排擋裝置處於停車擋位時，俾使控制單元處於預備作動狀態；

一柵門單元，該柵門單元係固設於垃圾車之車尾斗開口處，而該柵門單元係包含有一對壓缸體及一柵門體，該壓缸體係分別固設於車尾斗之兩側並與控制單元連接，該柵門體係固設於車尾斗開口處並與壓缸體為連接，俾可於控制單元驅動壓缸體，以令壓缸體帶動柵門體作動；

5. 一開關單元，該開關單元係固設於

垃圾車之車尾斗適當處，並與控制單元為電性連接，用以啟動控制單元作動；

藉由前述各部，於手剎車裝置處於剎車狀態及排擋裝置處於停車擋位時，以開關單元啟動控制單元，而由控制單元驅動柵門單元之柵門體為開啟或閉合。

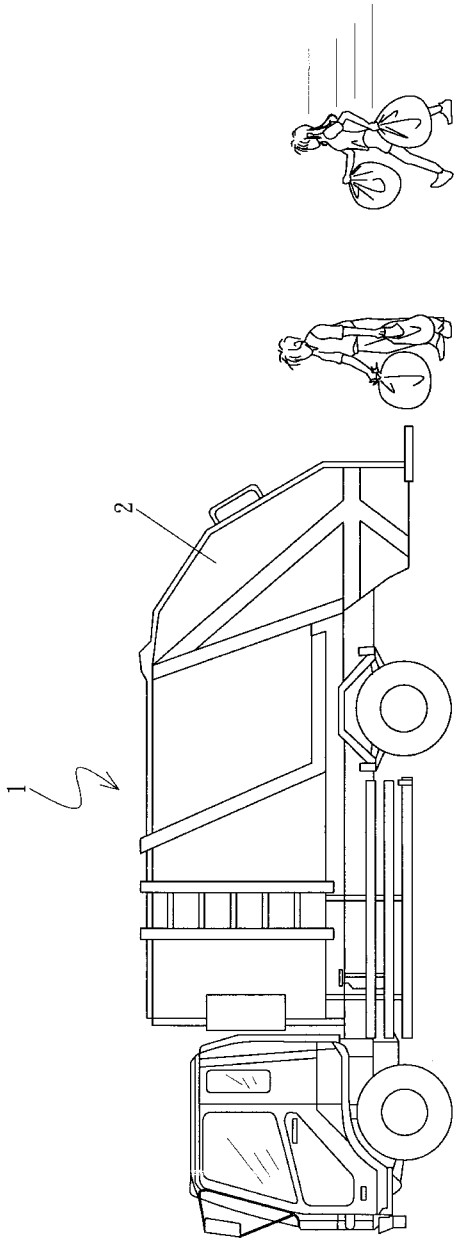
- 2.如申請專利範圍第1項所述之垃圾車停車安全裝置，其中該控制單元係可電性連接一發聲裝置，用以於垃圾車處停車狀態時，手剎車裝置未處於剎車狀態，或排擋裝置未處於停車擋位，則令發聲裝置發出聲音警告駕駛者。
- 3.如申請專利範圍第1項所述之垃圾車停車安全裝置，其中該開關單元係可含有一開關元件及一指示燈，用以於控制單元處於預備作動狀態

時，令指示燈發光表示處於可操作狀態，並由操作人員啟動開關元件，以啟動控制單元作動。

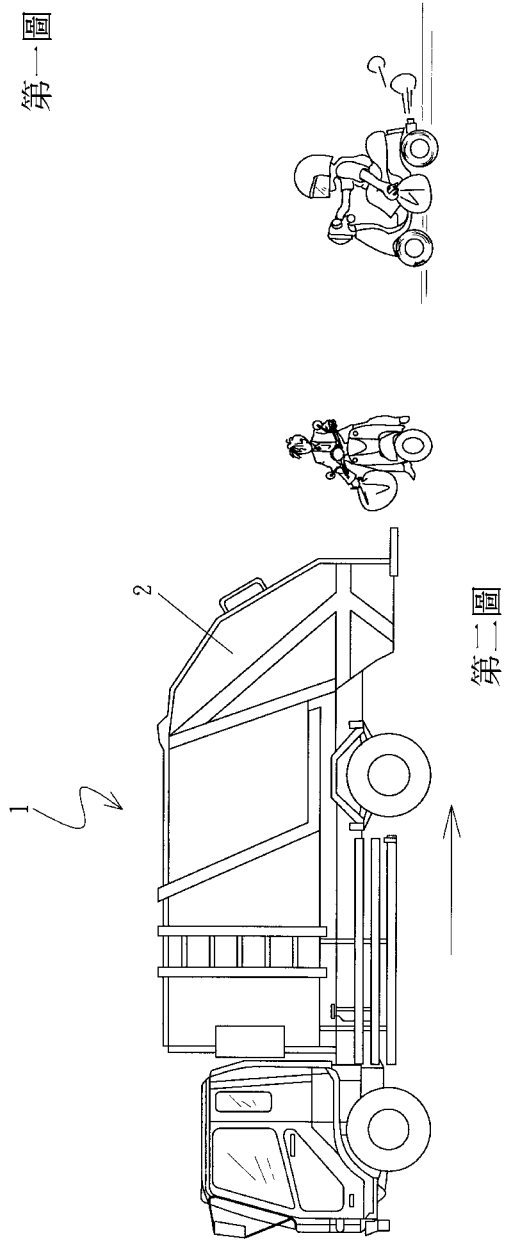
圖式簡單說明：

5. 第一圖係民眾以走路方式將垃圾丟向垃圾車之示意圖
- 第二圖係民眾以騎車方式將垃圾丟向垃圾車之示意圖
10. 第三圖係本創作之整體架構方塊圖
- 第四圖係本創作之柵門單元固設於車尾斗之部分剖視示意圖
- 第五圖係本創作之柵門單元固設於車尾斗之後視示意圖
15. 第六圖係本創作之動作流程圖
- 第七圖係本創作之柵門體作動示意圖

(3)

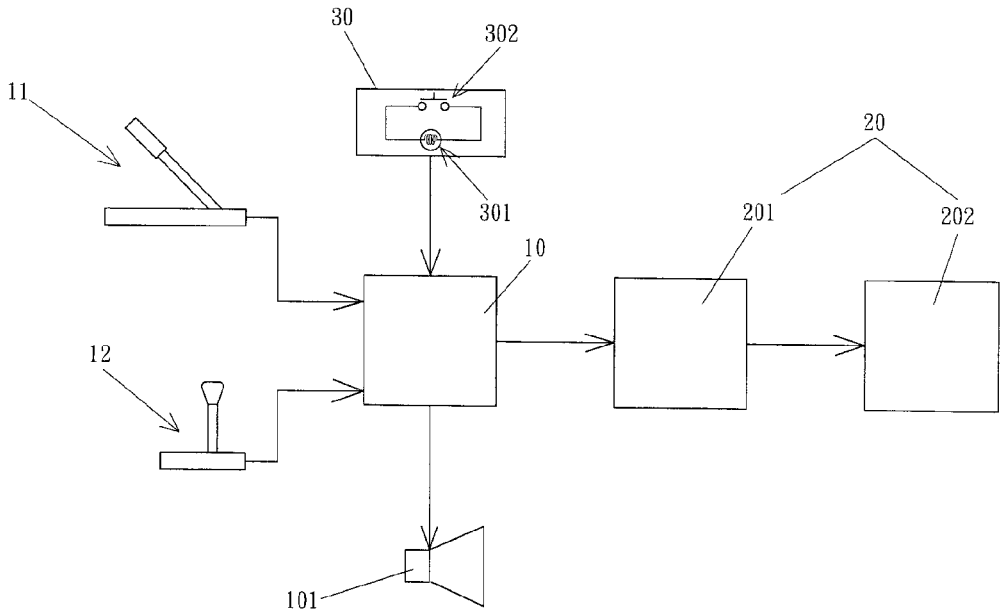


第一圖

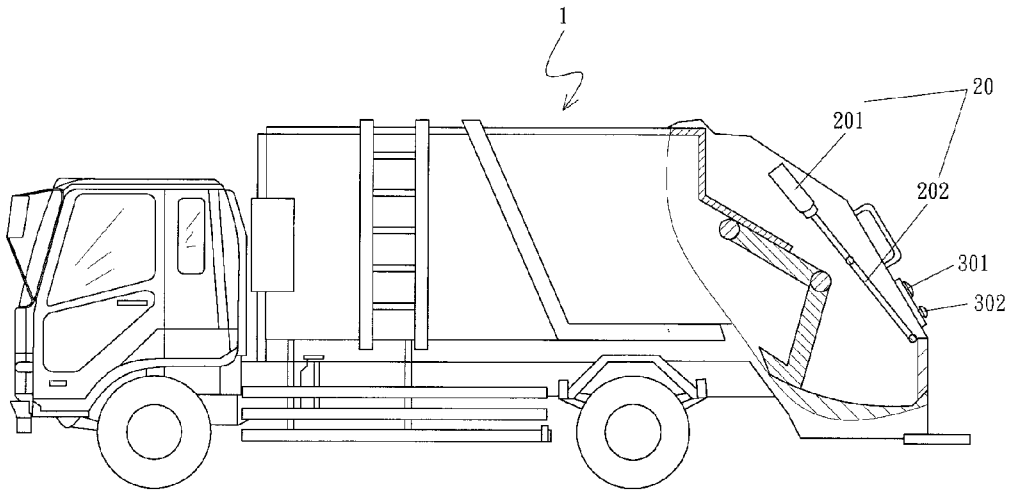


第二圖

(4)

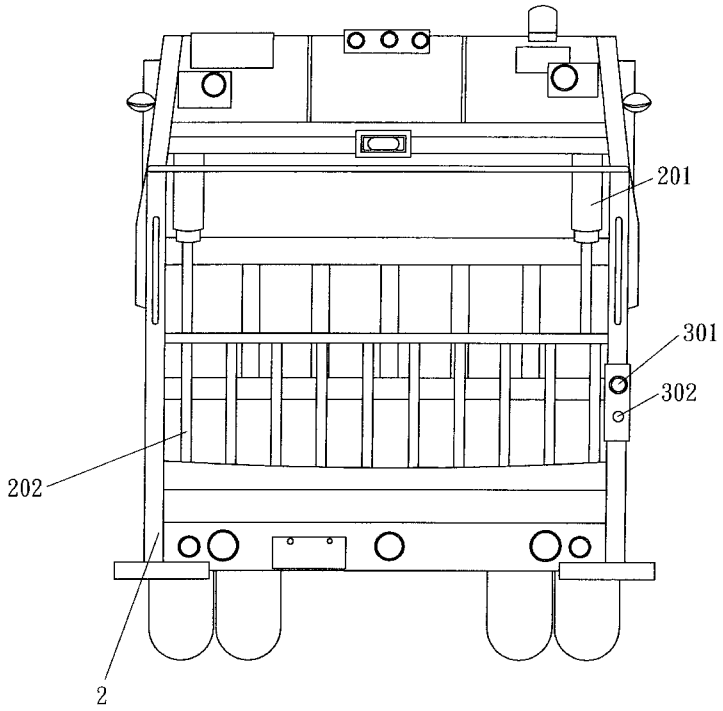


第三圖

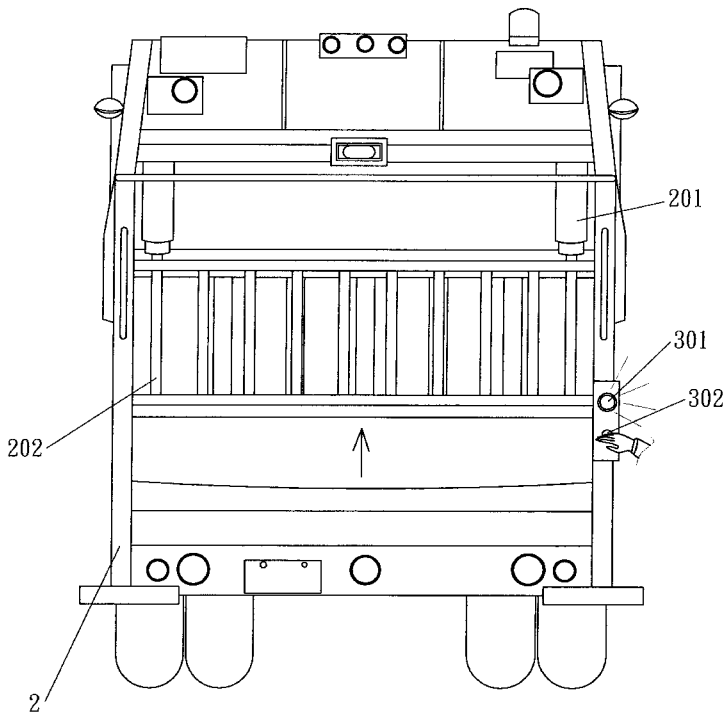


第四圖

(5)

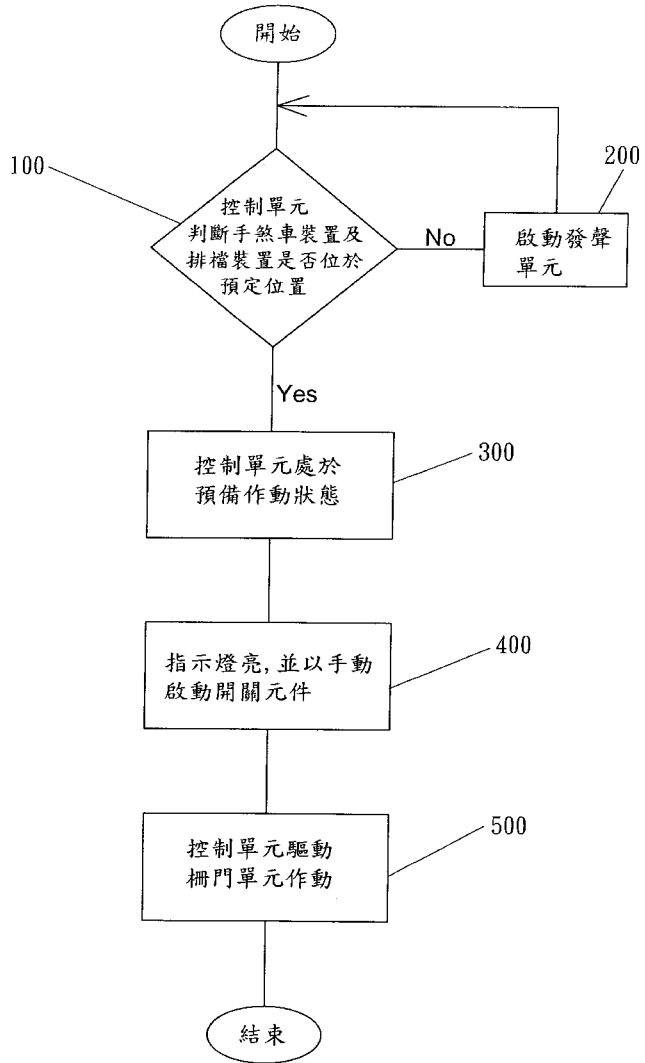


第五圖



第七圖

(6)



第六圖