

【11】證書號數：M349743

【45】公告日：中華民國98(2009)年2月1日

【51】Int. Cl. : **A47G9/02 (2006.01)**

新型 全 6 頁

【54】名稱：易拆裝被套

【21】申請案號：097216786

【22】申請日：中華民國97(2008)年9月17日

【72】創作人：林秀碧

【71】申請人：嘉南藥理科技大學 CHIA NAN UNIVERSITY OF PHARMACY & SCIENCE  
臺南縣仁德鄉二仁路1段60號

【74】代理人：桂齊恆；閻啓泰

1

2

[57]申請專利範圍：

1.一種易拆裝被套，其包含：

一第一單元，其包含有一具有開口之袋體，該袋體上形成一彎折段及一第一接合段，該袋體於該彎折段處設有一組內固定件，以及於該開口處設有一組第一外固定件；以及一第二單元，其具有一對應該袋體開口大小之片體，該片體周邊形成一固定段及一連接於該第一接合段之第二接合段，該片體於該固定段

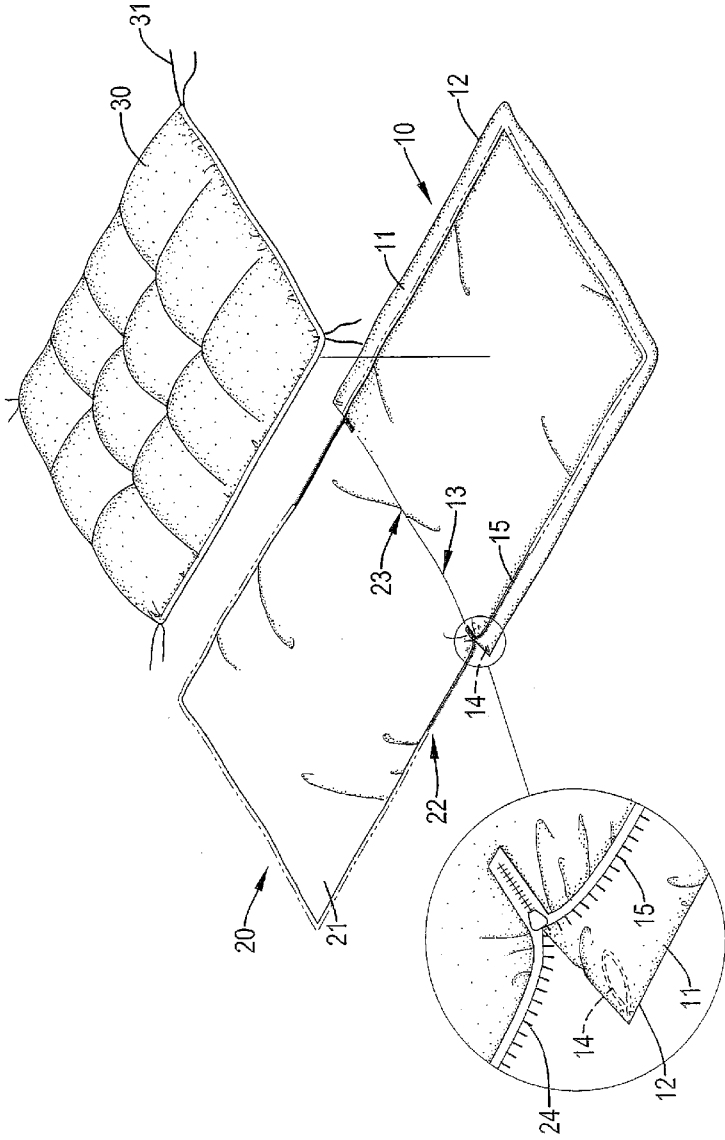
上設有一組可定位於第一外固定件上的第二外固定件。

- 2.如申請專利範圍第1項所述之易拆裝被套，其中，該組第一外固定件與第二外固定件係以拉鍊形式相組接。
- 5.
- 3.如申請專利範圍第1項所述之易拆裝被套，其中，該組第一外固定件與第二外固定件係以繫帶形式相組接。
- 10.

- 4.如申請專利範圍第1項所述之易拆裝被套，其中，該組第一外固定件與第二外固定件係以黏扣帶形式相組接。
- 5.如申請專利範圍第1項所述之易拆裝被套，其中，該組第一外固定件與第二外固定件係以鉤扣形式相組接。
- 6.如申請專利範圍第1至5項任一項所述之易拆裝被套，其中，該組內固定件包含有複數繫帶，且各設置於該袋體之角隅處。
- 7.如申請專利範圍第1至5項任一項所述之易拆裝被套，其中，該組內固定件包含有複數黏扣帶，且各設置於該袋體之角隅處。
- 8.如申請專利範圍第1至5項任一項所述之易拆裝被套，其中，該組內固定件包含有複數鉤扣，且各設置於該袋體之角隅處。
- 9.如申請專利範圍第1至5項任一項所述之易拆裝被套，其中，該片體係一外表面具有圖案之片體。
- 10.如申請專利範圍第6項所述之易拆裝被套，其中，該片體係一外表面

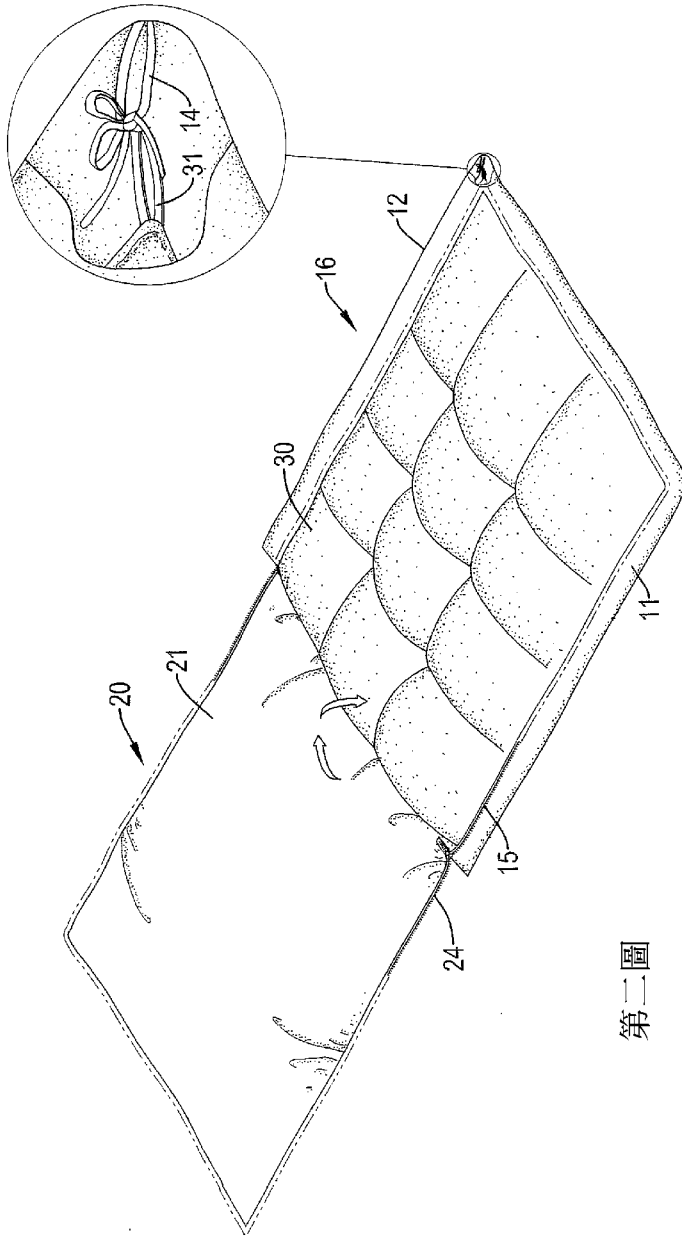
- 具有圖案之片體。
- 11.如申請專利範圍第1至5項任一項所述之易拆裝被套，其中，該袋體與其開口呈幾何形狀。
  5. 12.如申請專利範圍第6項所述之易拆裝被套，其中，該袋體與其開口呈幾何形狀。
  - 13.如申請專利範圍第11項所述之易拆裝被套，其中，該袋體與其開口呈矩形。
  10. 圖式簡單說明：  
 第一圖：為本創作易拆裝被套攤開上欲組設棉被之立體分解示意圖。  
 第二圖：為本創作易拆裝被套已定位棉被之立體示意圖。  
 15. 第三圖：為本創作易拆裝被套已包覆棉被之立體示意圖。  
 第四圖：為第三圖之局部剖視示意圖。  
 20. 第五圖：為本創作易拆裝被套定位棉被之一較佳實施例之局部放大示意圖。  
 第六圖：為本創作易拆裝被套定位棉被之另一較佳實施例之局部放大示意圖。  
 25.

(3)



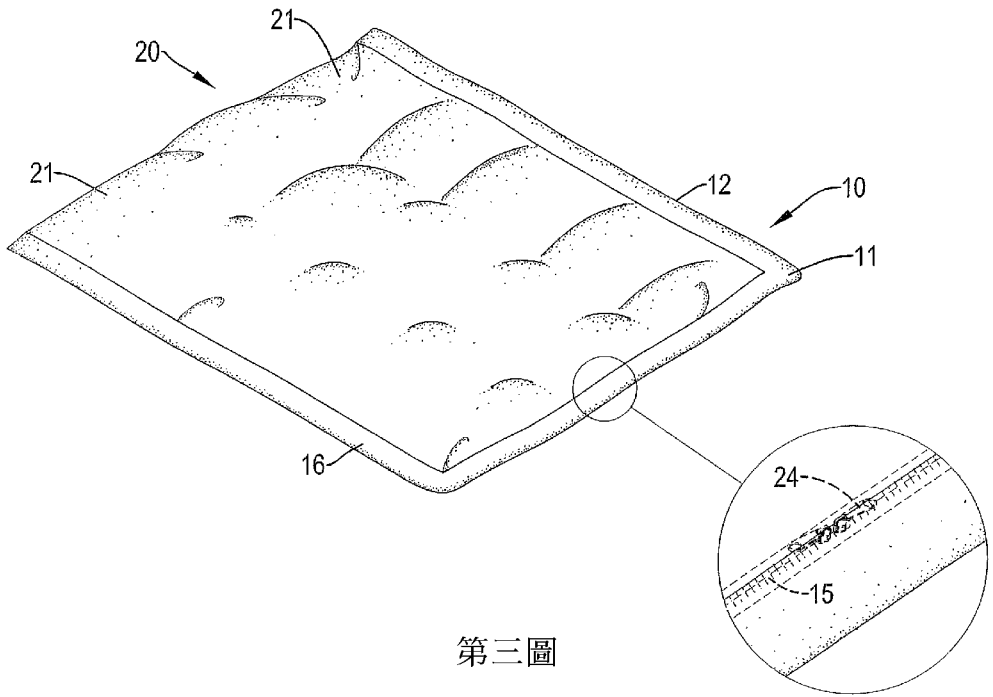
第一圖

(4)

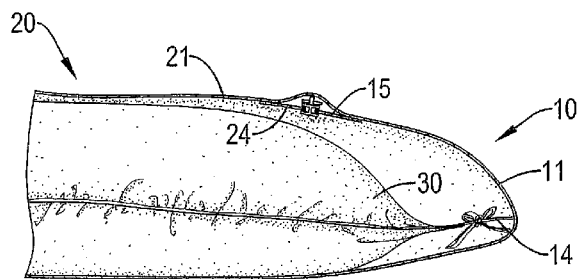


第二圖

(5)

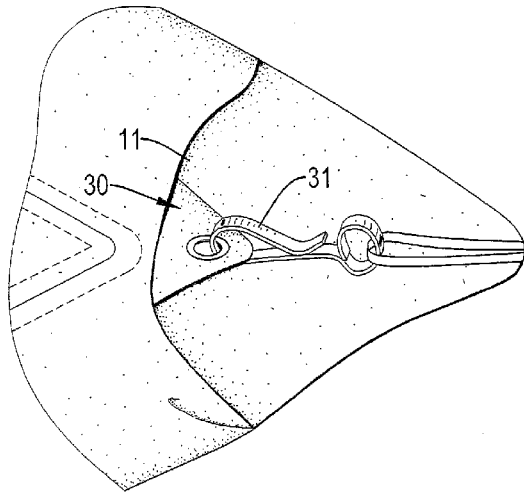


第三圖

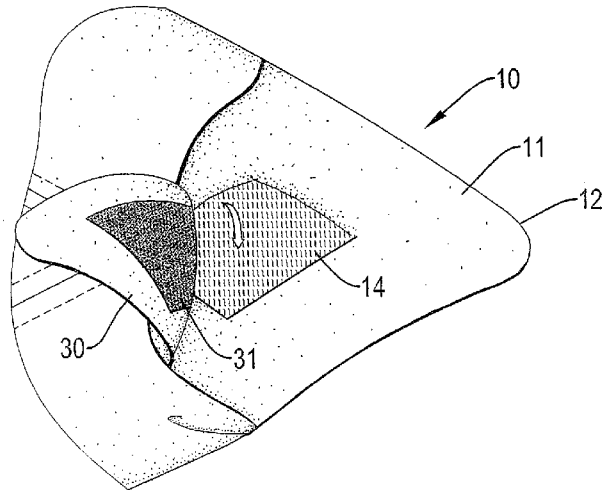


第四圖

(6)



第五圖



第六圖