
【54】名稱：具有可撕換外膜的容器

【21】申請案號：097213705

【22】申請日：中華民國97(2008)年8月1日

【72】創作人：林秀碧

【71】申請人：嘉南藥理科技大學 CHIA-NAN UNIVERSITY OF PHARMACY AND SCIENCE
臺南縣仁德鄉二仁路1段60號

【74】代理人：桂齊恆；閻啓泰

1

2

[57]申請專利範圍：

- 1.一種具有可撕換外膜的容器，其包含一具有容置空間之本體及複數層外膜，且該些外膜依序包覆於該本體外側面，該些外膜皆設有一撕除線，且該些外膜皆具有一圖案層。
- 2.如申請專利範圍第1項所述之具有可撕換外膜的容器，其中，所述之撕除線係為一點斷線。
- 3.如申請專利範圍第1或2項所述之具有可撕換外膜的容器，其中，該些

外膜之圖案層皆為相同圖案。

- 4.如申請專利範圍第1或2項所述之具有可撕換外膜的容器，其中，該些外膜之圖案層彼此為不同圖案。

5. 圖式簡單說明：

第一圖：為本創作具有可撕換外膜的容器之一較佳實施例之立體示意圖。

第二圖：為本創作具有可撕換外膜的容器之一較佳實施例之剖面示意

(2)

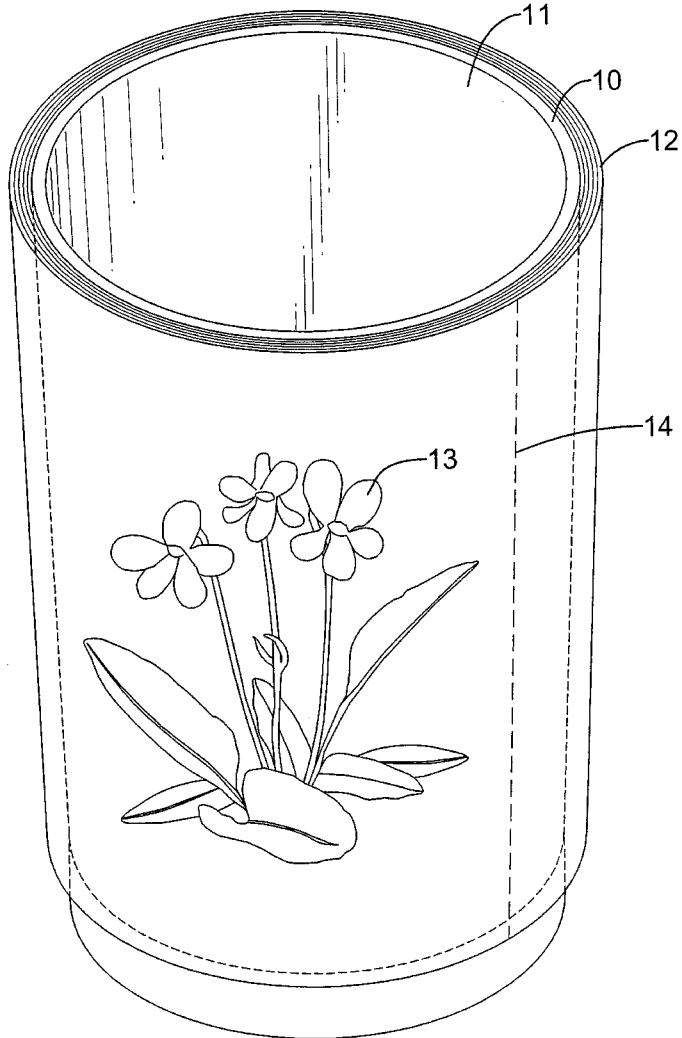
3

4

圖。

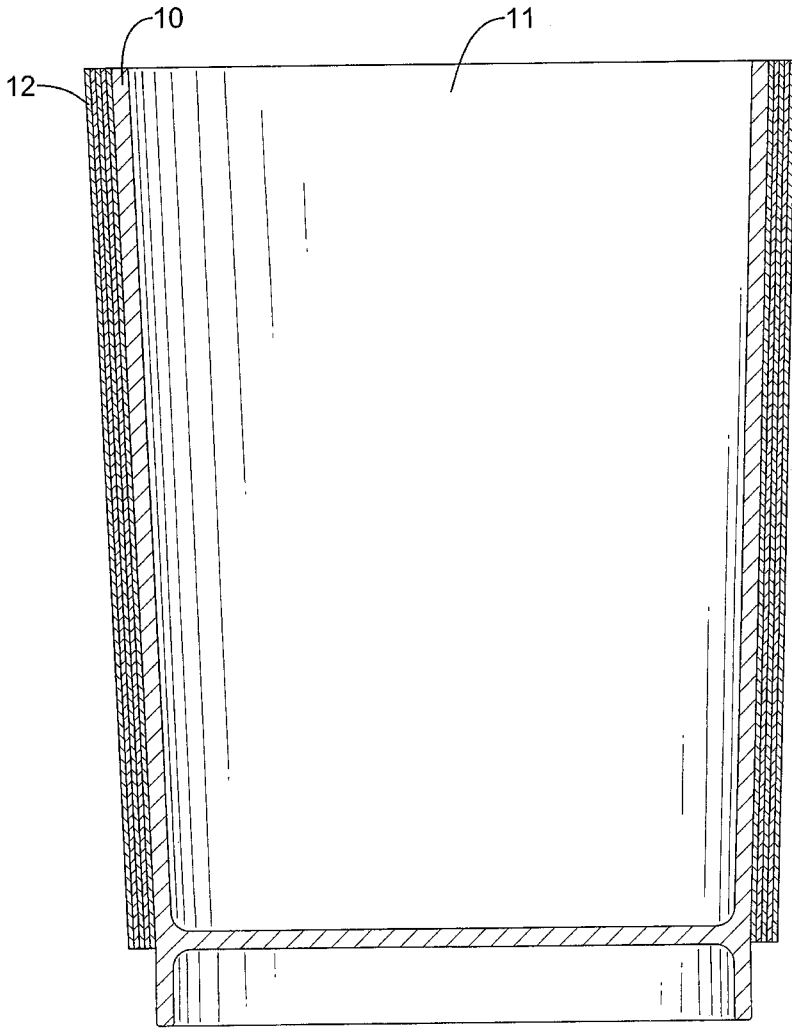
第三圖：為本創作具有可撕換外膜的容器於撕除外膜之立體流程示意圖。

第四圖：為本創作具有可撕換外膜的容器之另一較佳實施例之立體示意圖。



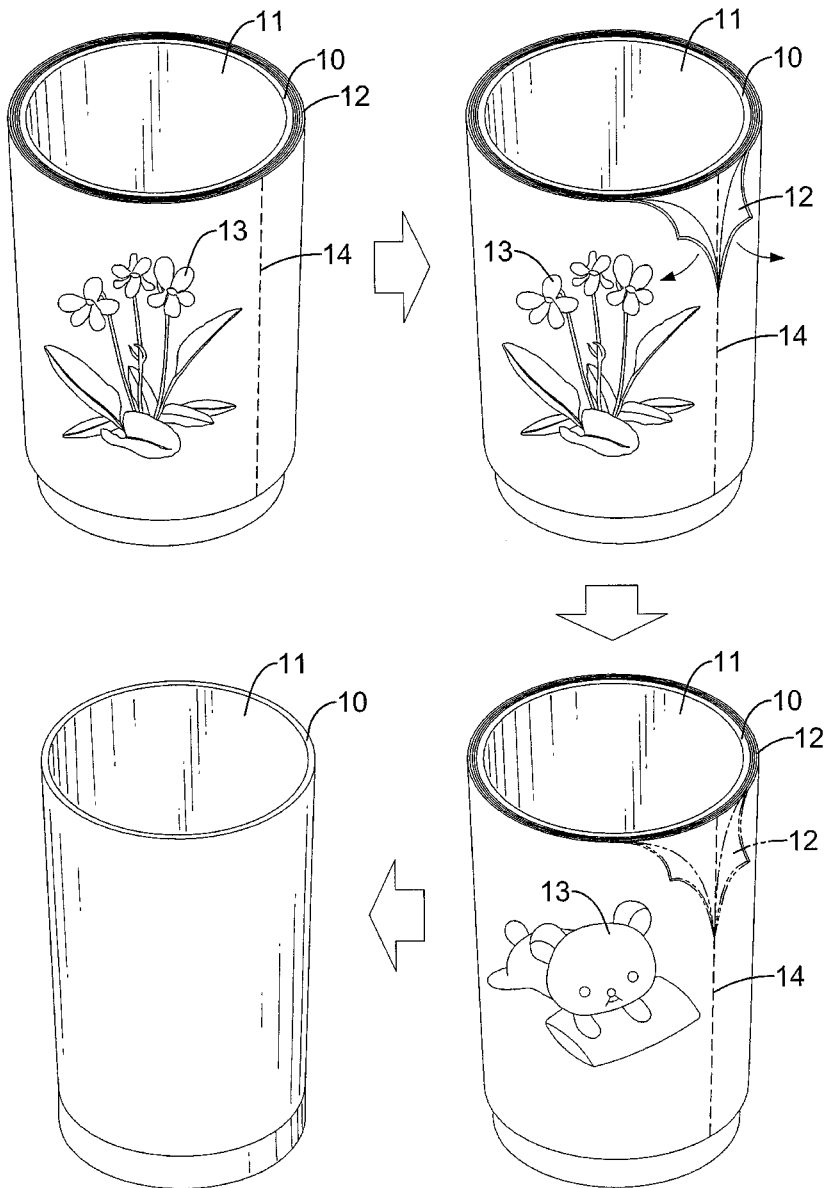
第一圖

(3)



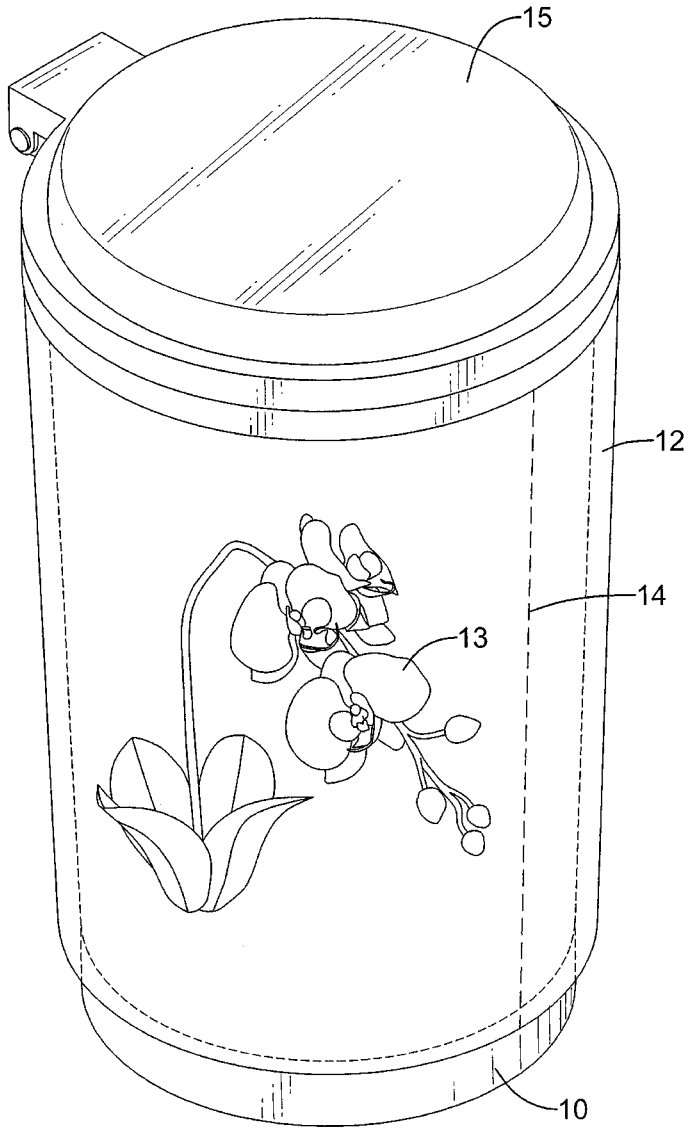
第二圖

(4)



第三圖

(5)



第四圖

