

【19】中華民國

【12】發明公開公報 (A)

【11】公開編號：200831746

申請實體審查：有

【43】公開日：中華民國97(2008)年8月1日

【51】國際專利分類 Int. Cl.： E03D1/38 (2006.01)

E03D1/22 (2006.01)

【54】發明名稱：免尷尬節水水箱結構

【21】申請案號：096116803

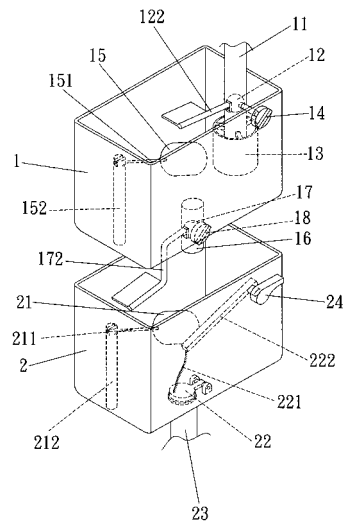
【22】申請日：中華民國96(2007)年1月29日

【72】發明人：徐玉堂；潘宏一

【71】申請人：嘉南藥理科技大學 CHIA NAN UNIVERSITY OF PHARMACY & SCIENCE
臺南縣仁德鄉二仁路1段60號

【57】發明摘要

本發明係提供一種免尷尬節水水箱結構，主要包含呈上下擺設之第一水箱及第二水箱；其中，該第一水箱中的水係可操作排放至第二水箱中，而第二水箱中的水則可用來沖馬桶；俾利用第一水箱中的水排放進入第二水箱而發出水流聲響蓋過如廁聲音；藉之，具有可以發出聲響蓋過如廁聲音，以避免如廁聲音過大造成尷尬，及節省電能及水資源之優點及功效者。



代表圖式

- 1：第一水箱
- 2：第二水箱
- 11：進水管
- 12：第一球閥
- 13：擴聲裝置
- 14：第一旋鈕
- 15：第一浮球
- 16：出水管
- 17：第二球閥
- 18：第二旋鈕
- 21：第二浮球
- 22：止水蓋
- 23：排水管
- 24：把手
- 122：第一撥桿
- 151：第一連動桿
- 152：第一支柱
- 172：第二撥桿
- 211：第二連動桿
- 212：第二支柱
- 221：鍊繩
- 222：連桿