

---

【54】名稱： 兒童機車安全座椅

【21】申請案號：094217287

【22】申請日：中華民國94(2005)年10月6日

【72】創作人：洪銚亨 HUNG, CHAO HUNG；黃才炯 HUANG, TSAI JEON；張立東 CHANG, LI TUNG

【71】申請人：黃才炯 HUANG, TSAI JEON

臺南市東區大學路1號成功大學機械系館

【74】代理人：

1

2

[57]申請專利範圍：

1.一種置於機車後座之兒童安全座椅，其組成結構包括：

一L型主架，兩側各有一組護肩及護臀結構，在乘客肩部及臀部兩側皆有額外保護，成一半罩式座椅結構，剛性強不易變形。

一對或數對捲線機構，在兩側互相對稱，可捲起一對或數對安全帶，安全帶向上繞過一軸再自由垂下，其下方連結一勾狀結構，可勾拉著

機車車架部份，使安穩固定於機車座椅之上。

一組或多組螺桿齒輪組以驅動捲線機構。

5. 2.如申請專利範圍第1項所述之兒童機車安全座椅，其中，驅動安全帶之螺桿齒輪組，有自鎖功能，能確定力傳導之單一方向性，使固定的座椅不會自己鬆脫。

10. 3.如申請專利範圍第1、2項所述之兒

童機車安全座椅，其中，螺桿附有一固定於主支架之鎖頭，上鎖時可完全拘束螺桿的自由度，除對安全帶提供雙重保證，同時有防竊的功能。

4.如申請專利範圍第1項所述之兒童機車安全座椅，其中，安全帶向上繞過的橫軸與主支架間有一彈簧，使安全帶對機車的拉力可由彈簧形變而有強度指示，以確保座椅與機車的固定。

5.如申請專利範圍第1項所述之兒童機車安全座椅，其中，連接車架的勾狀結構與安全帶固定端之間有一旋

轉接頭，以適應各種固定物。

6.如申請專利範圍第1項所述之兒童機車安全座椅，其中連接車架的勾狀結構內側附止滑墊，加強勾子與固定之車架間之磨擦力。

5.

圖式簡單說明：

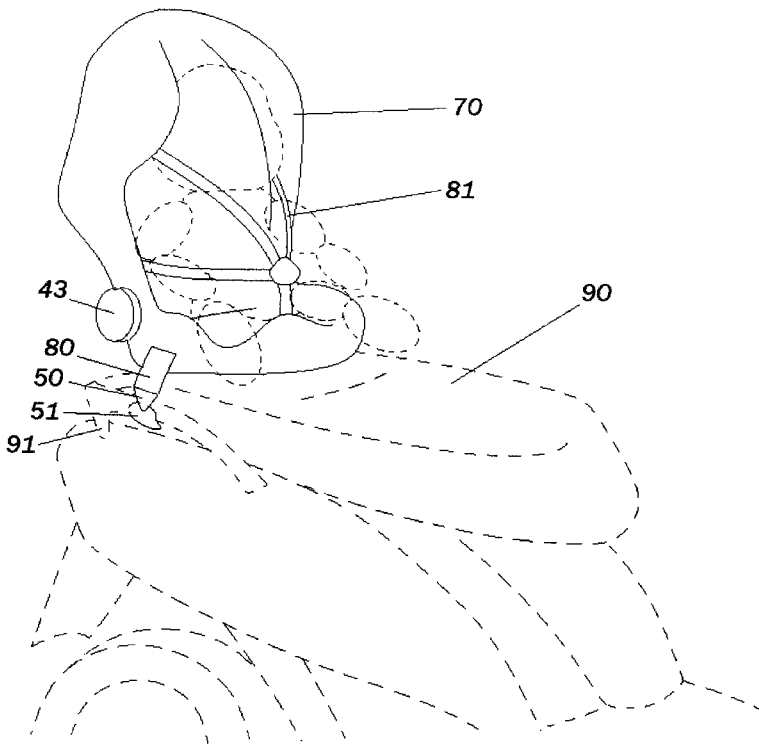
第一圖係本創作實施例安裝示意圖。

第二圖係本創作實施例設計三視圖。

10.

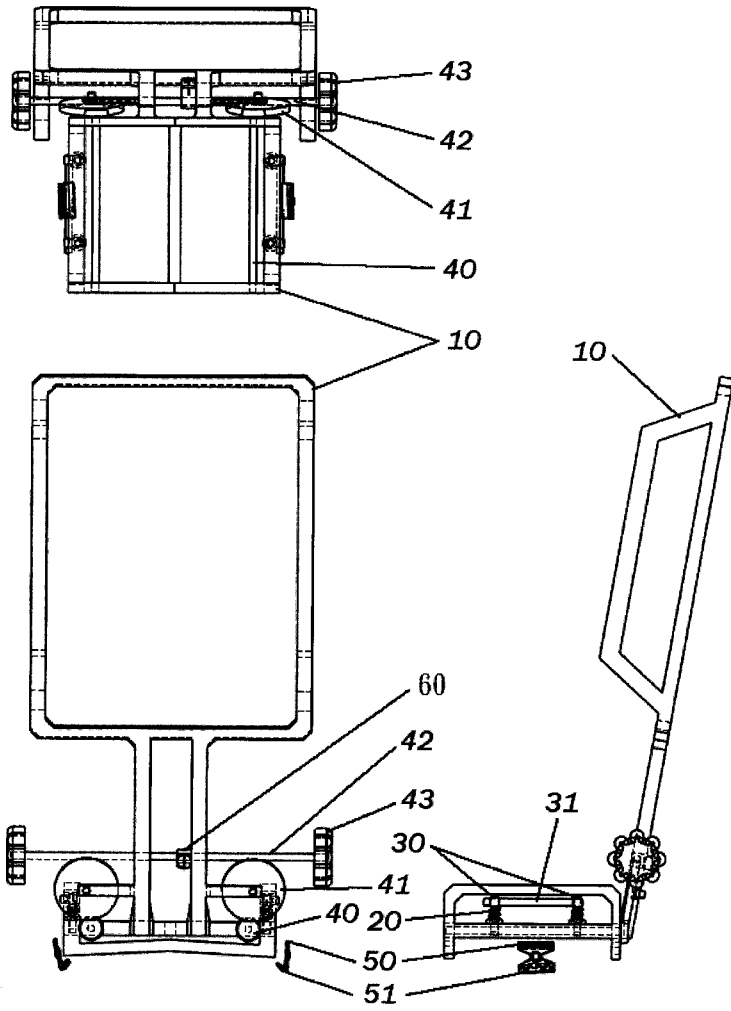
第三圖係本創作實施例設計透視圖。

第四A、B圖係本創作實施例機構兩組位置動作說明圖。



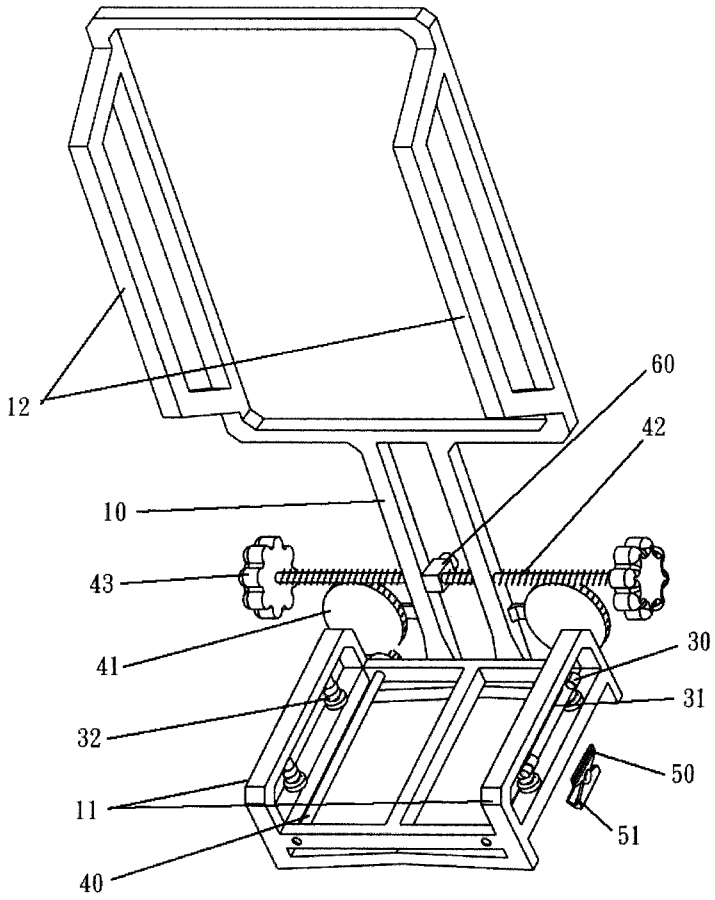
第一圖

(3)



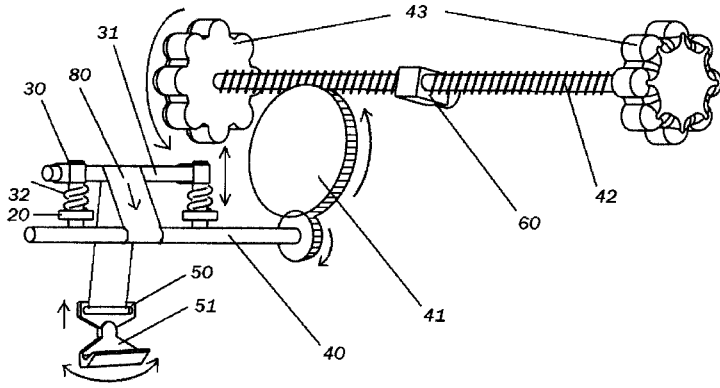
第二圖

(4)

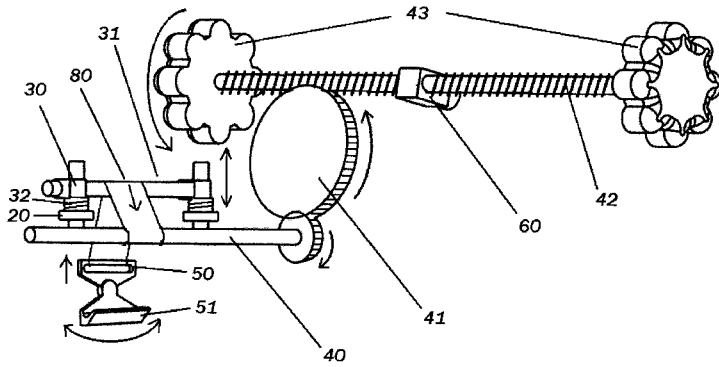


第三圖

(5)



第四 A 圖



第四 B 圖

