

【11】證書號數：M333218

【45】公告日：中華民國97(2008)年6月1日

【51】Int. Cl. : **A63G15/00 (2006.01)**

新型 全 4 頁

【54】名稱：搖搖樂之安全裝置

【21】申請案號：096216426

【22】申請日：中華民國96(2007)年10月1日

【72】創作人：蕭景祥 SIAO, JING SIANG；包崇明 PAO, CHUNG MING；趙金婷 JHAO, JIN TING；包怡芬 PAO, YI FEN

【71】申請人：蕭景祥 SIAO, JING SIANG
 臺南縣仁德鄉行大街56巷3弄19號
 包崇明 PAO, CHUNG MING
 臺南市安平區育平路212號6樓之15
 趙金婷 JHAO, JIN TING
 臺南縣仁德鄉二仁路1段60號
 包怡芬 PAO, YI FEN
 屏東縣屏東市建豐路2巷48號11樓

【74】代理人：

1

2

[57]申請專利範圍：

- 1.一種搖搖樂之安全裝置，其係包含於彈簧式造型搖搖樂之結構中的螺旋狀鋼環外周為作360度全方位包覆一具可撓性的保護層，達到具體避免孩童遊戲時，不慎將手足箝入搖搖樂其螺旋狀鋼環而受傷。
- 2.如申請專利範圍第1項所述搖搖樂之安全裝置，其中，該保護層可採以帆布、泡棉、彎管製成。
- 3.如申請專利範圍第1項所述搖搖樂之安全裝置，其中，該保護層底端可設置有複數道小於手指寬幅的排水孔。
- 4.如申請專利範圍第2項所述搖搖樂之安全裝置，其中，該帆布製成的保護層可於兩端設有公扣環與母扣環，再藉公扣環與母扣環作扣緊結合，而將該保護層定位。
- 5.如申請專利範圍第2項所述搖搖樂之安全裝置，其中，該泡棉製成的保

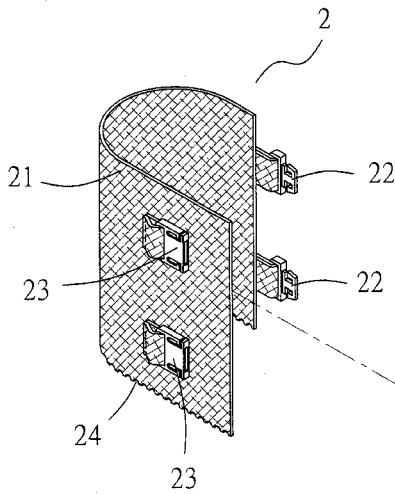
(2)

3

護層可於兩端設有魔术氈，再藉魔术氈作相互黏貼結合，而將該保護層定位。

6.如申請專利範圍第1項所述搖搖樂之安全裝置，其中，該可撓性的保護層亦可應用於相同具有螺旋狀鋼環的遊樂設施上，如彈簧式造型翹翹板。

圖式簡單說明：



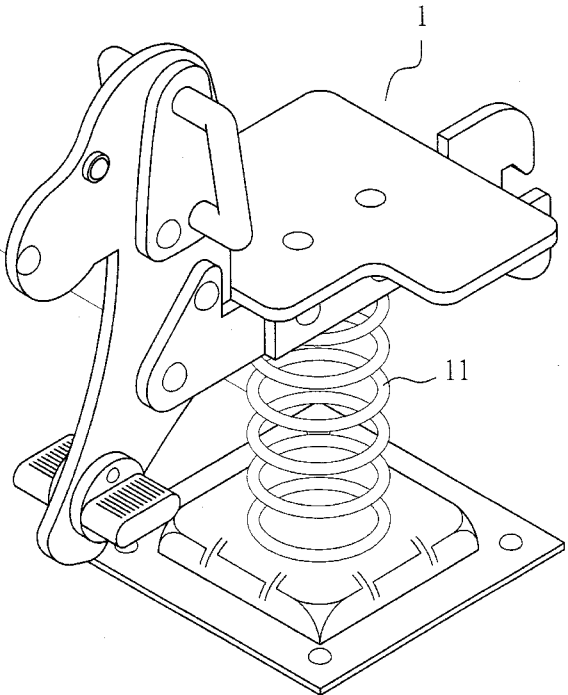
4

第一圖：本創作搖搖樂覆設帆布保護層之分解示意圖

第二圖：本創作搖搖樂覆設帆布保護層之側視示意圖

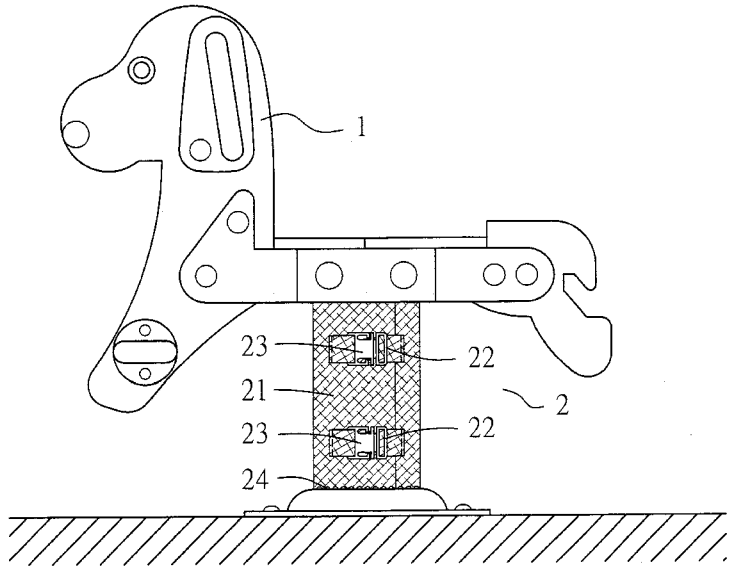
5. 第三圖：本創作搖搖樂覆設泡棉保護層之分解示意圖

第四圖：本創作搖搖樂覆設彎管保護層之側視示意圖

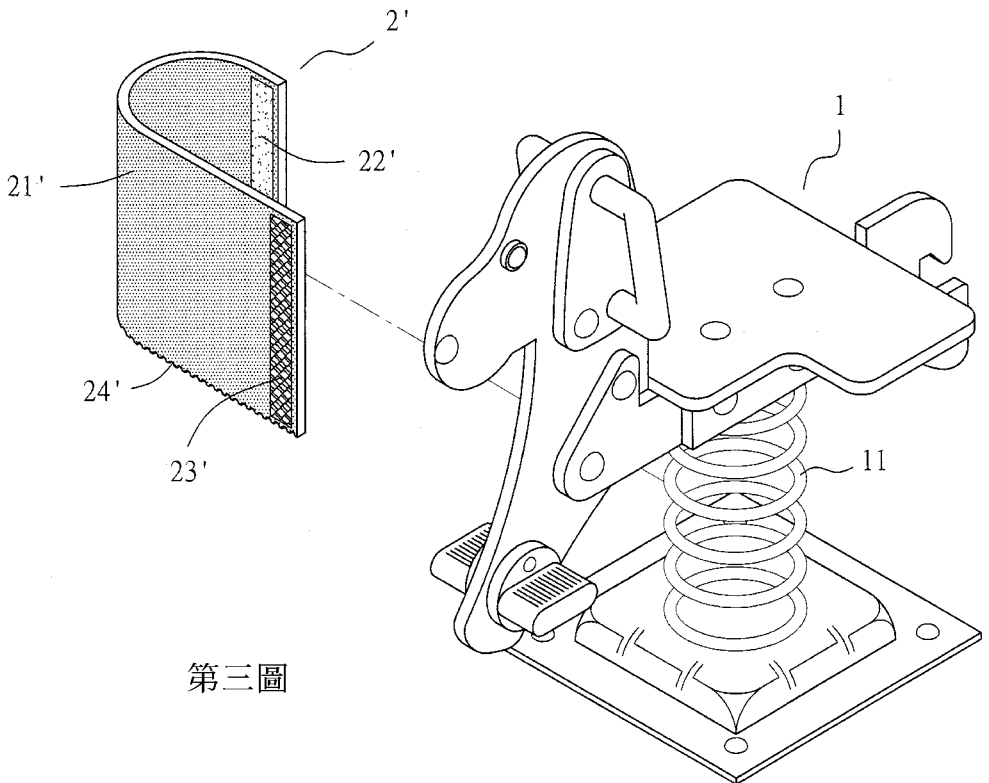


第一圖

(3)

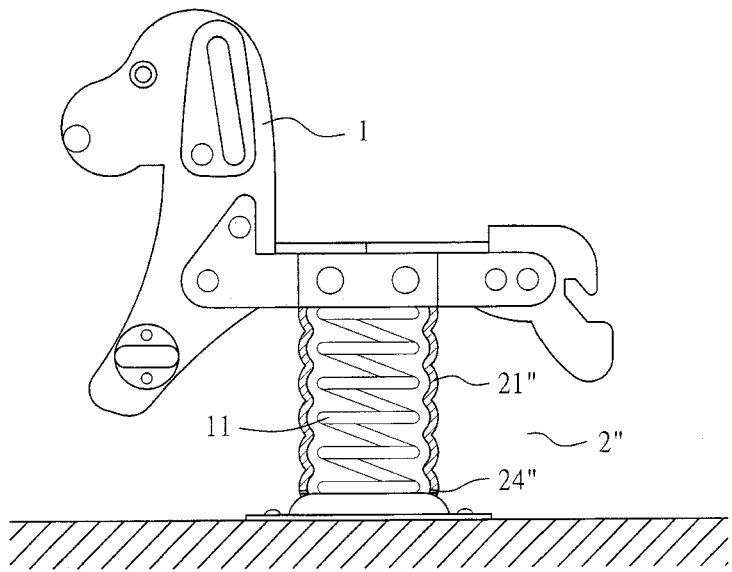


第二圖



第三圖

(4)



第四圖