

【54】名稱：傳輸式點心吧結構

【21】申請案號：096211227

【22】申請日：中華民國96(2007)年7月10日

【72】創作人：吳昆崙

【71】申請人：吳昆崙

臺北市北投區尊賢街230巷6號2樓

【74】代理人：陳金鈴

1

2

[57]申請專利範圍：

1.一種傳輸式點心吧結構，其主要係包含：

一吧台；

一傳輸帶，係裝設於吧台上；以及  
一冷凍罩，係架設於傳輸帶上方，  
並於此冷凍罩接設一冷凍機。

2.如申請專利範圍第1項所述傳輸式點心吧結構，其中，該傳輸帶係形成一迴圈狀。

3.如申請專利範圍第1項所述傳輸式點

心吧結構，其中，該冷凍機係接設有一個以上的冷凍罩。

4.如申請專利範圍第1項所述傳輸式點心吧結構，其中，該冷凍罩係設置於吧台上，並於冷凍罩之單體底部貫穿一可供傳輸帶穿設而過之通道。

5.如申請專利範圍第4項所述傳輸式點心吧結構，其中，該冷凍罩之罩體上係穿設有一與通道相連通之貫

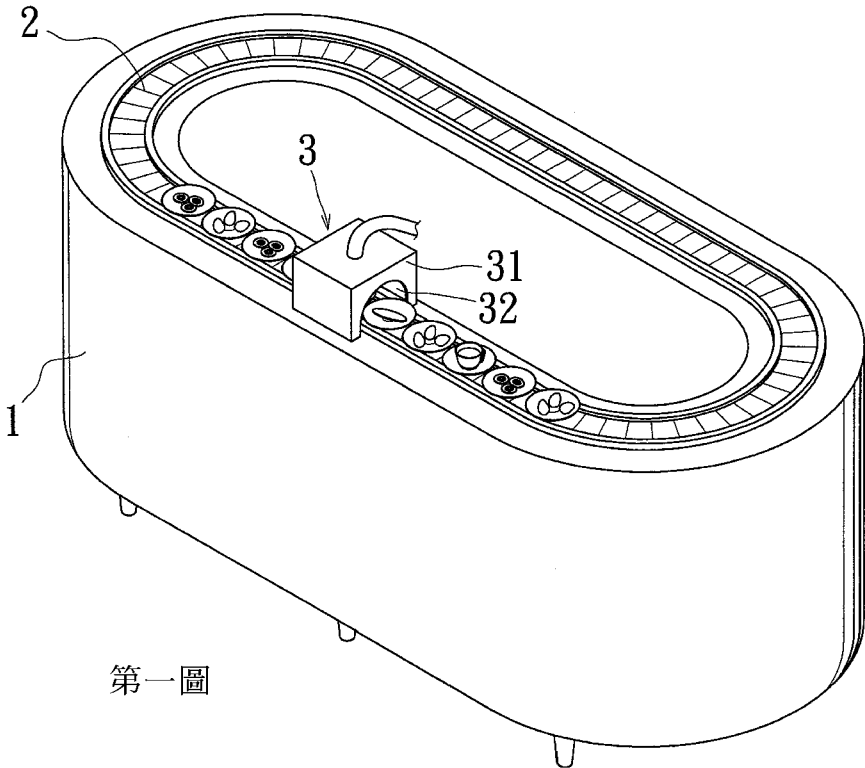
孔，並於該貫孔接設一通管，而該通管另端係與冷凍機相連接。

- 6.如申請專利範圍第1項所述傳輸式點心吧結構，其中，該傳輸式點心吧結構係進一步於吧台上裝設有一旋轉臂，並於該旋轉臂上接設一吸盤。
- 7.如申請專利範圍第6項所述傳輸式點心吧結構，其中，該旋轉臂係接設有動力源，以帶動旋轉臂作橫跨冷凍罩及冷凍罩二側區間之旋轉擺動。
- 8.如申請專利範圍第6項所述傳輸式點心吧結構，其中，該旋轉臂係接設有動力源，以帶動旋轉臂昇降作動，並作橫跨冷凍罩及冷凍罩二側

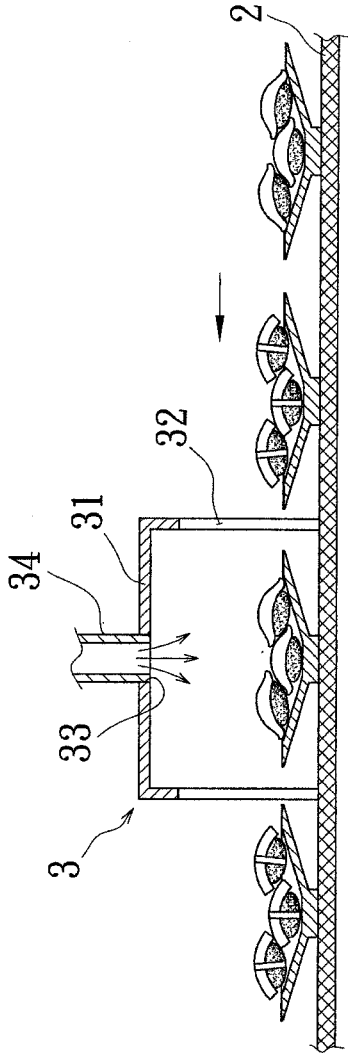
區間之旋轉擺動。

- 9.如申請專利範圍第6、7或第8項所述傳輸式點心吧結構，其中，該吸盤係接設有一真空抽氣機。

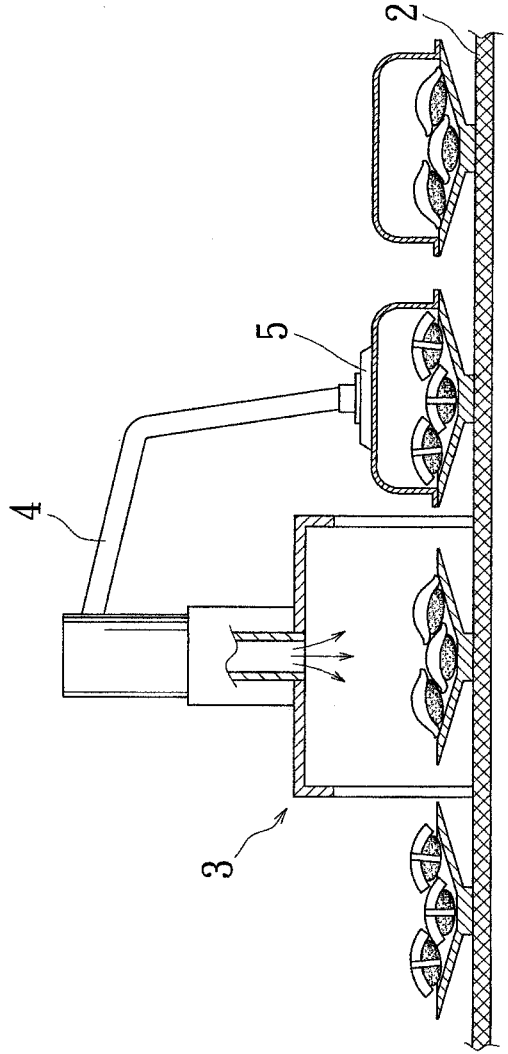
- 5. 圖式簡單說明：
  - 第一圖：本創作之立體圖
  - 第二圖：本創作之使用狀態圖圖
  - 第三圖：本創作之另一實施例使用狀態圖(一)
  - 10. 第四圖：本創作之另一實施例使用狀態圖(二)
  - 第五圖：本創作之另一實施例使用狀態圖(三)
  - 第六圖：本創作之另一實施例使用狀態圖(四)
  - 15.



第一圖

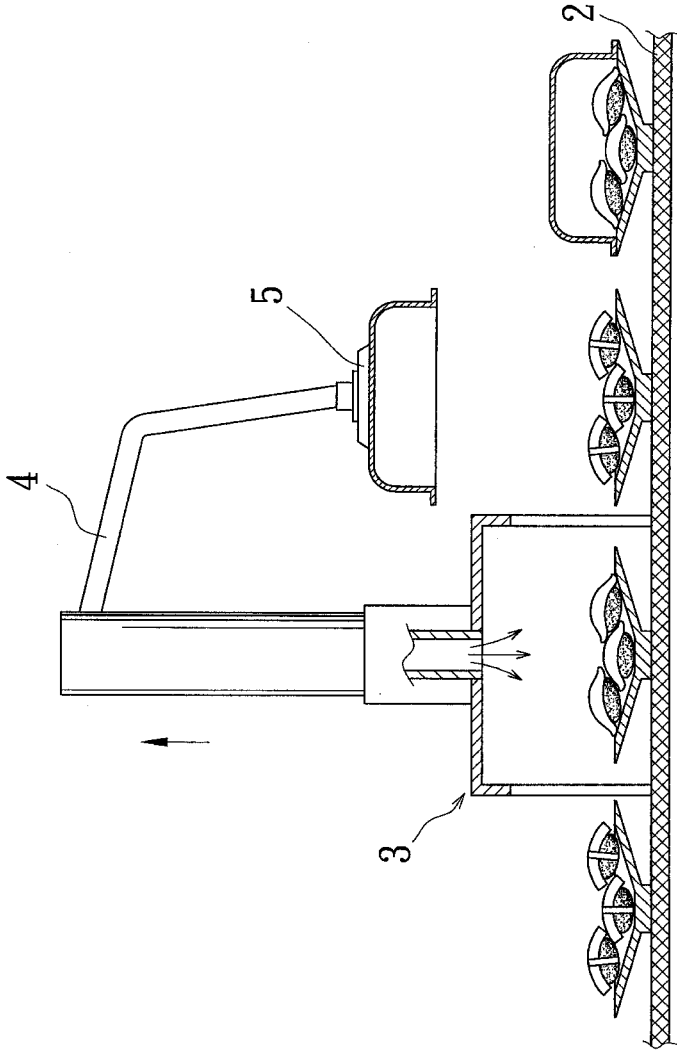


第二圖



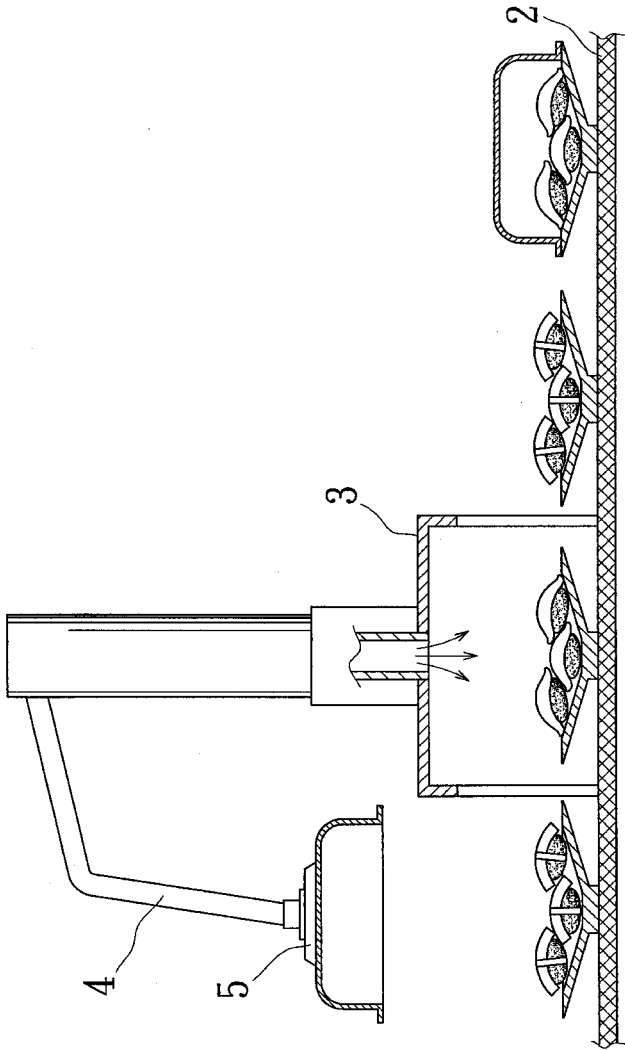
第三圖

(4)



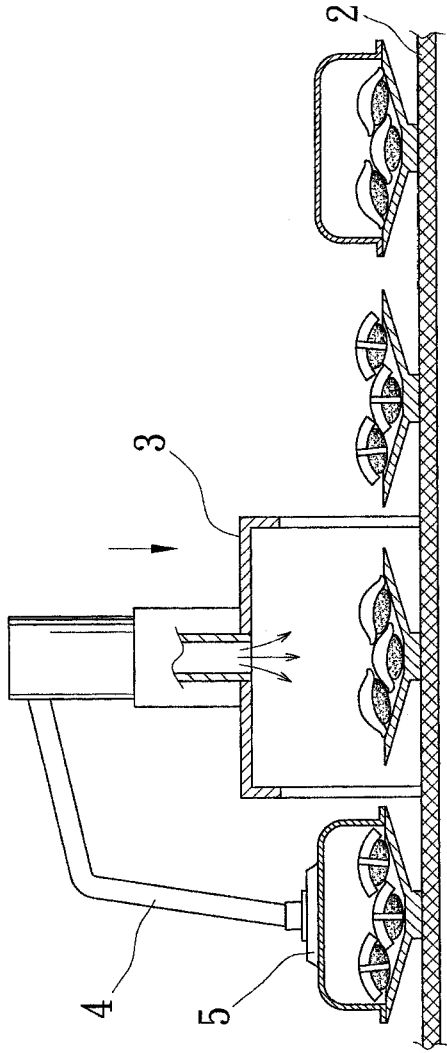
第四圖

(5)



第五圖

(6)



第六圖