

【19】中華民國

【12】專利公報 (U)

【11】證書號數： M279356

【45】公告日： 中華民國 94 (2005) 年 11 月 01 日

【51】Int. Cl.⁷: A62B35/04
E04G21/32

新型

全 6 頁

【54】名稱： 高架作業安全母索之阻尼器

【21】申請案號： 094211076

【22】申請日期： 中華民國 94 (2005) 年 07 月 01 日

【72】創作人：

陳宏亮

【71】申請人：

嘉南藥理科技大學
臺南縣仁德鄉仁仁路1段60
號

【74】代理人：盧信智 先生

1

2

[57]申請專利範圍：

1. 一種高架作業安全母索之阻尼器，該阻尼器係設於安全母索之任一段部，其特徵在於：

該阻尼器係包覆於一安全母索一段帶體之內側面，且該阻尼器主體係由第一彈簧與第二彈簧於簧圈部相互疊合於帶體之彎折部內側，且第一彈簧與第二彈簧分別於第一端部各延伸一第一簧腳與第二簧腳；第一彈簧與第二彈簧分別於第二端部

各延伸一第三簧腳與第四簧腳，而以第一彈簧之第一簧腳與第三簧腳對應而形成上夾組，第二彈簧之第二簧腳與第四簧腳對應而形成下夾組，且上、下夾組分別固設於帶體之內側，以上、下夾組之彈性展收為阻尼強度。

5.

2. 如申請專利範圍第1項所述之高架作業安全母索之阻尼器，其中該上、下夾組分別以黏氈將簧腳固設於帶

10.

(2)

3

4

體之內側。

3.如申請專利範圍第1項所述之高架作業安全母索之阻尼器，其中該第一彈簧之第一簧腳與第三簧腳相互交叉而形成上夾組；且第二彈簧之第二簧腳與第四簧腳相互交叉而形成下夾組。

圖式簡單說明：

第一圖係本創作所搭於高架作業

之安全設備立體圖

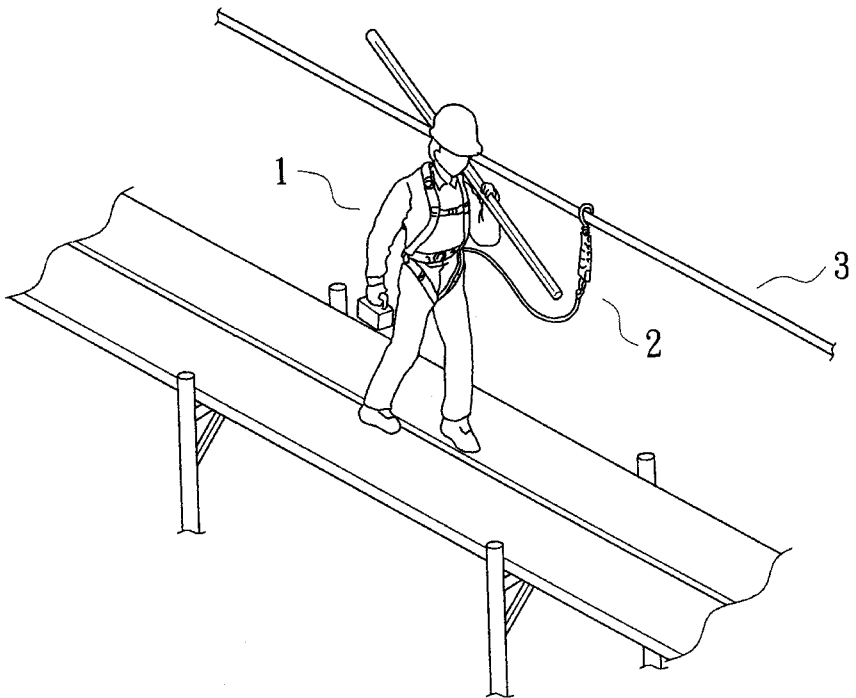
第二圖係本創作未拉伸狀態之立體圖

第三圖係本創作初步拉伸狀態之立體圖

5.

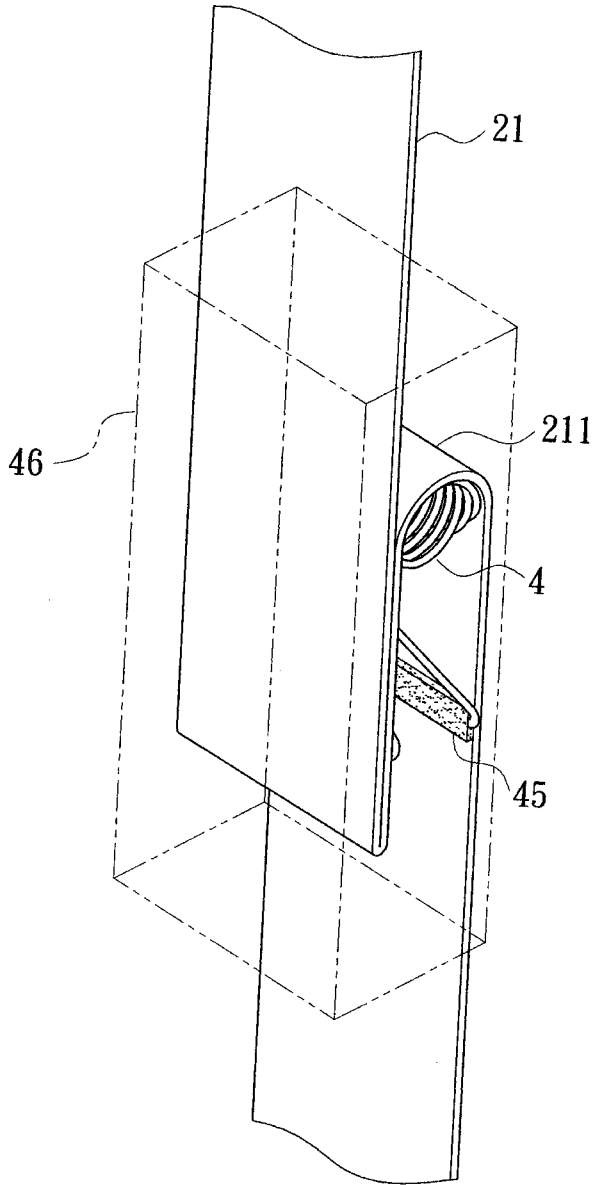
第四圖係本創作完全拉伸狀態之立體圖

第五圖係本創作使用狀態立體示意圖



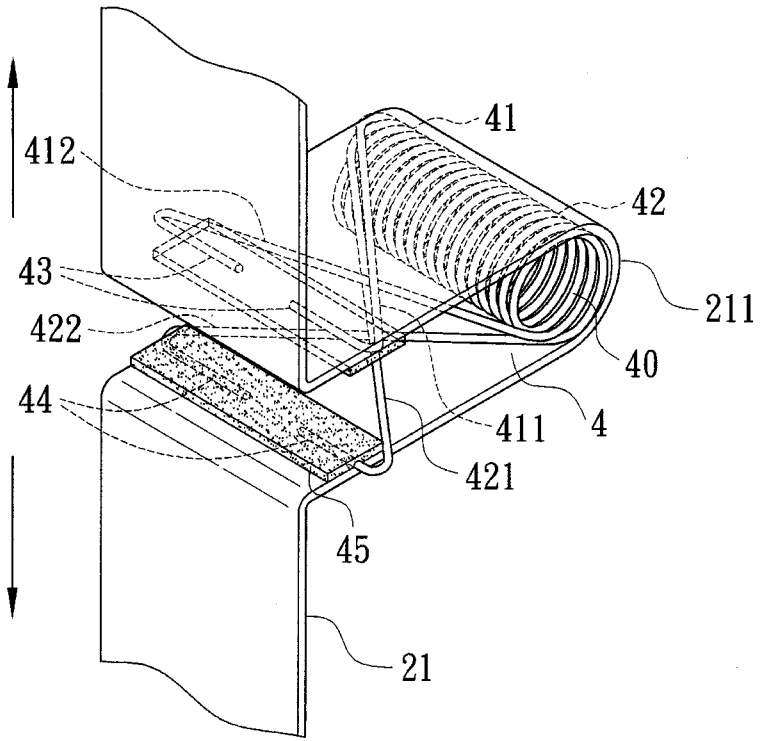
第一圖

(3)



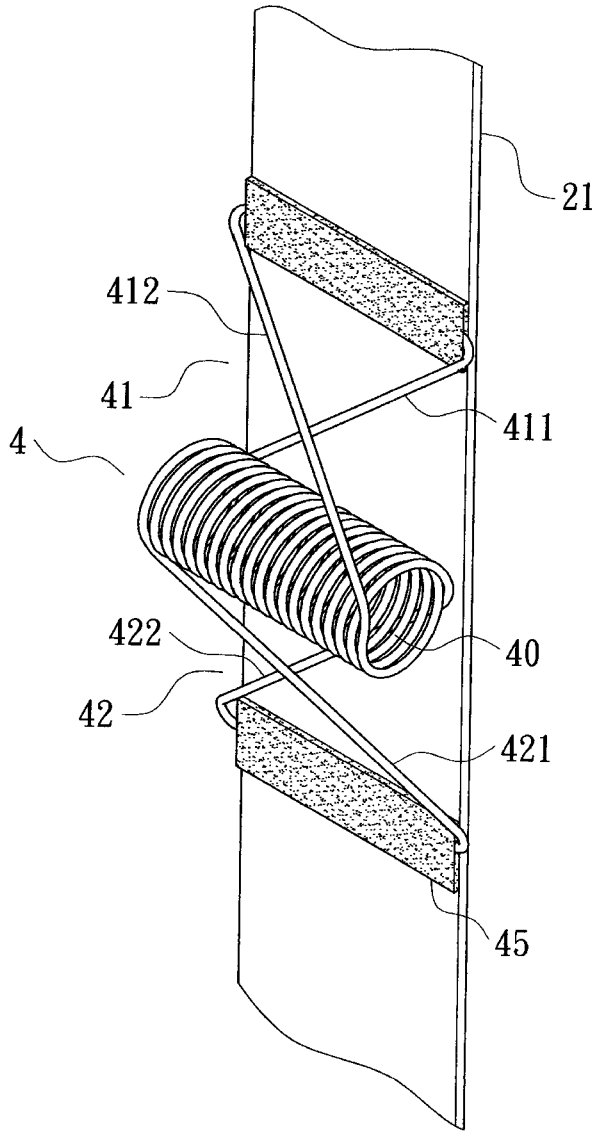
第二圖

(4)



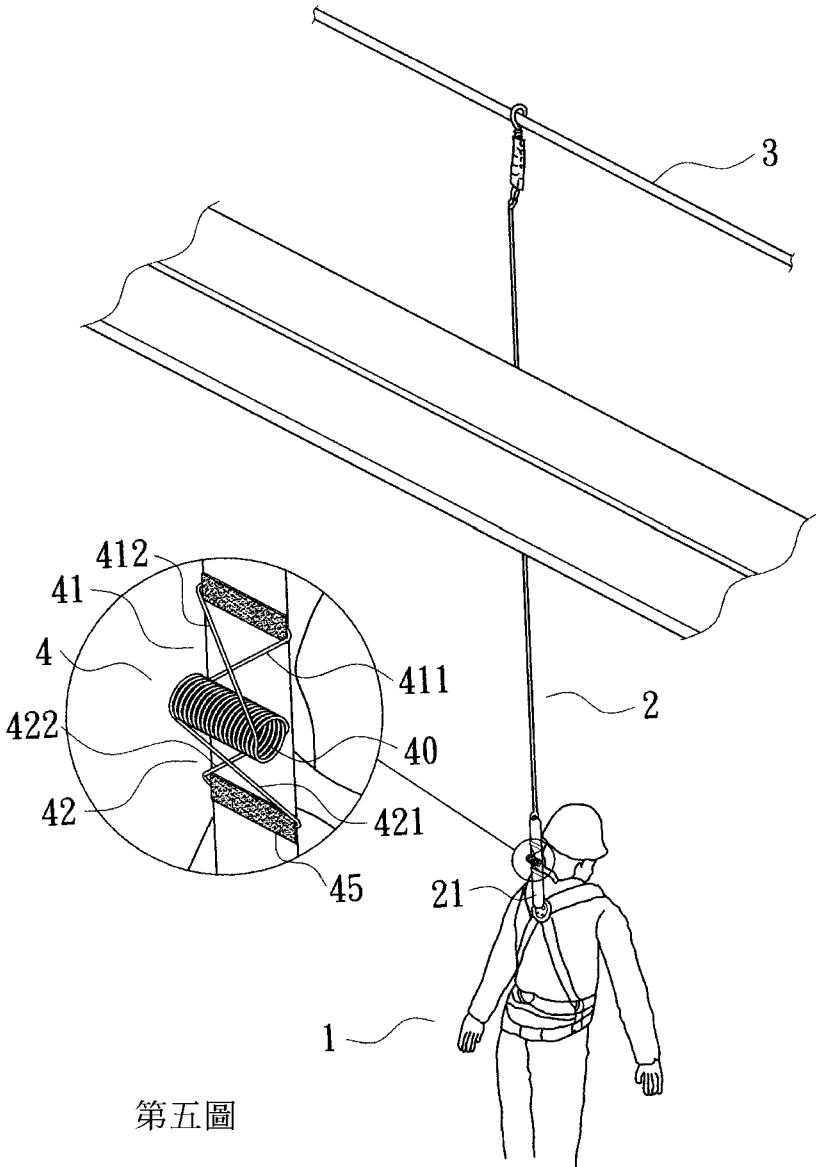
第三圖

(5)



第四圖

(6)



第五圖