

【19】中華民國

【12】專利公報 (U)

【11】證書號數： M283650

【45】公告日： 中華民國 94 (2005) 年 12 月 21 日

【51】Int. Cl.⁷: A62B35/00
A62B1/16

新型

全 9 頁

【54】名稱： 隨身型防墜落安全腰帶結構改良

【21】申請案號： 094216383

【22】申請日期： 中華民國 94 (2005) 年 09 月 23 日

【72】創作人：

徐玉堂

【71】申請人：

嘉南藥理科技大學

CHIA NAN UNIVERSITY OF
PHARMACY & SCIENCE

臺南縣仁德鄉二仁路1段60
號

【74】代理人：

1

2

[57]申請專利範圍：

1.一種隨身型防墜落安全腰帶結構，該腰帶係可伸縮調整且設有扣具而可扣固於人體上，腰帶之適當位置處係固設一中空殼體，該殼體內部設有一捲軸，捲軸上纏繞一條末端設有掛鉤之安全皮帶，令該安全皮帶具有可緩緩延長拉出及自動捲收之功能，使工作人員可在高空中安全施工，此外，殼體內部更設有一組與安全皮帶相配合之緊急鎖定機

構，藉之，當安全皮帶被突發外力強力拉扯時，該緊急鎖定機構將自動卡掣安全皮帶使形成咬死卡合狀態，避免安全皮帶被全部拉出而造成工作人員身體上的不適或撞擊者。

2.如申請專利範圍第1項所述隨身型防墜落安全腰帶結構，其中，該緊急鎖定結構係包含一對固定齒與活動齒，該活動齒設有一組彈性復歸元

件，且該活動齒係可被撥動朝固定齒位移且使二者之間形成一可調整寬窄且可供安全皮帶穿過之彈性通道；一棘輪及一擋板，該棘輪與擋板係同軸樞設於殼體壁面之長槽孔中，輪軸一端受一彈性元件牽引而保持恆位於長槽孔底緣處，該擋板可隨棘輪同步位移且二者係形成安全皮帶之出口，令安全皮帶係穿過彈性通道及出口後伸出殼體外部；藉以上設置，當安全皮帶受到某一程度之外力瞬間拉扯時，安全皮帶將帶動棘輪與擋板同步朝長槽孔頂緣位移，令棘輪抵頂活動齒朝固定齒偏擺形成卡合狀態，使彈性通道變窄並將安全皮帶夾固定位，俾阻止安全皮帶被外力拉扯而伸出者。

圖式簡單說明：

第一圖係一般高空施工狀態示意圖。

5. 第二圖係習知配戴安全腰帶但卻失足摔落之示意圖。

第三圖係習知配戴安全腰帶但卻失足撞擊其他物件之示意圖。

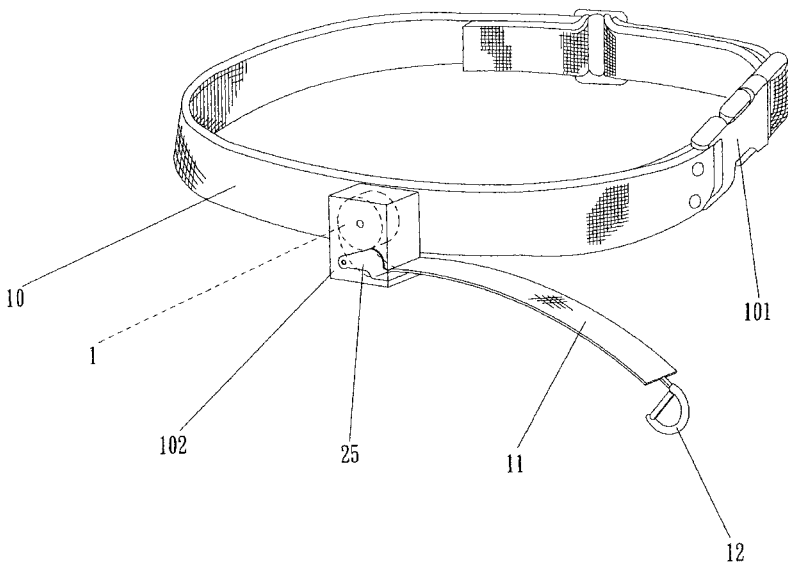
第四圖係本創作安全腰帶之整體外觀示意圖。

10. 第五圖係本創作之殼體內部結構示意圖。

第六圖係本創作之殼體內部結構之動作示意圖。

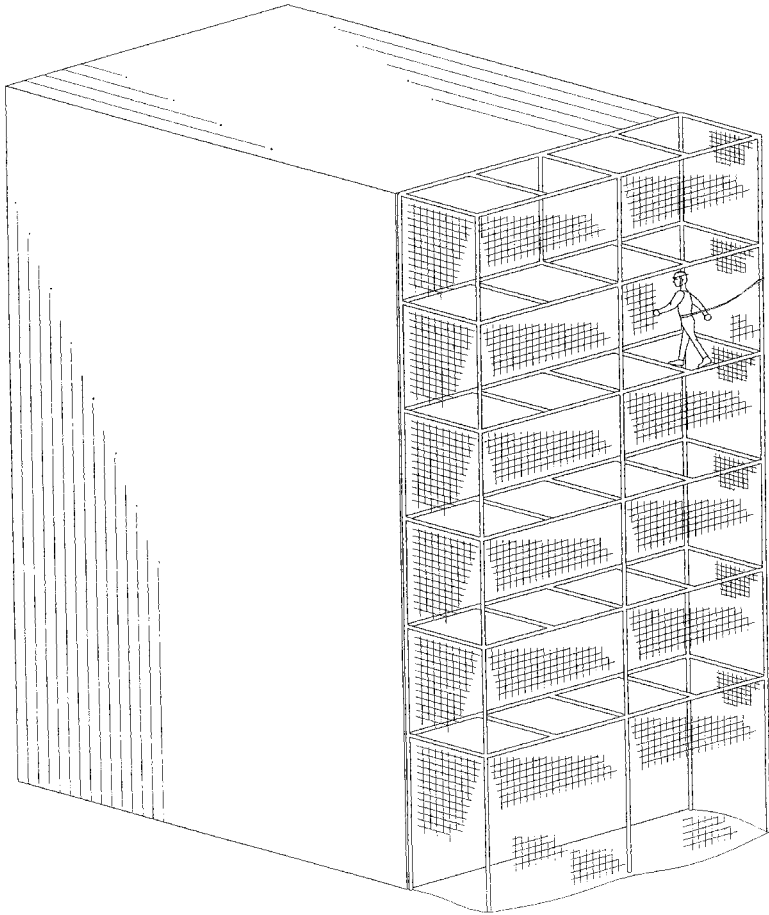
15. 第七圖係本創作之安全皮帶被咬死卡合狀態示意圖。

第八圖係工作人員繫固本創作之腰帶而不慎腳滑狀態之示意圖。



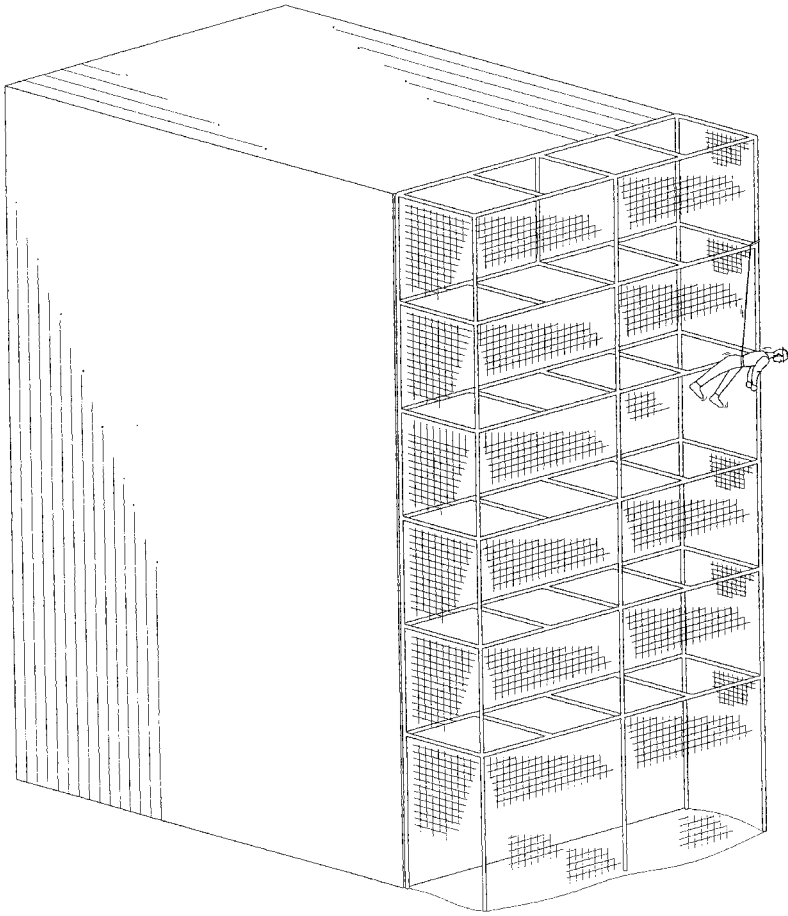
第四圖

(3)



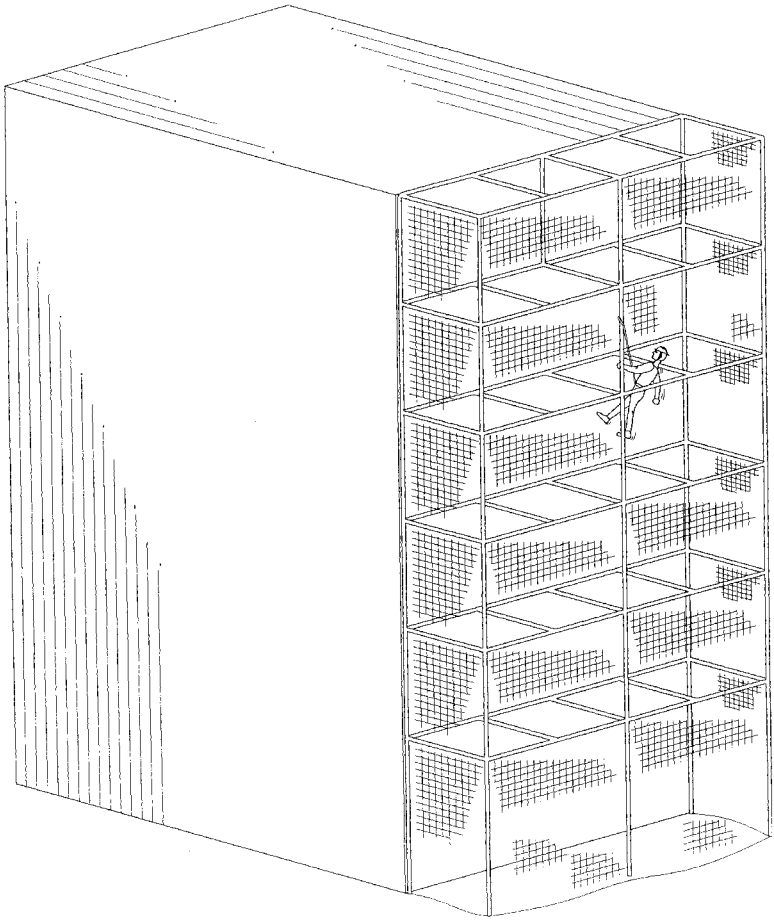
第一圖

(4)



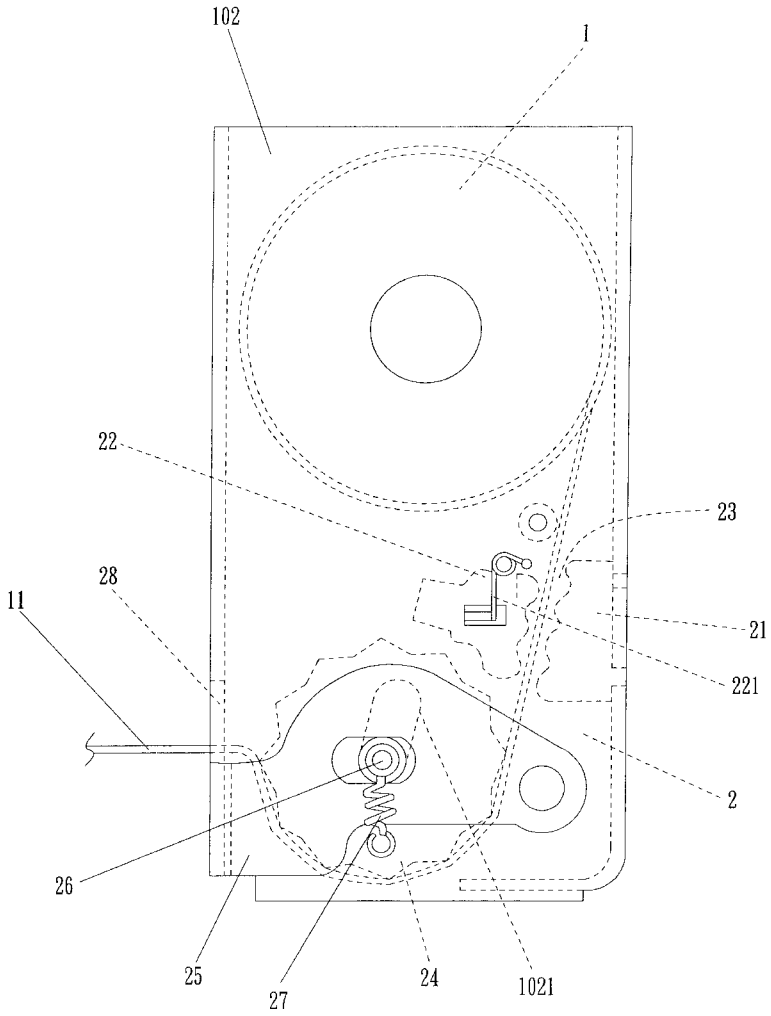
第二圖

(5)



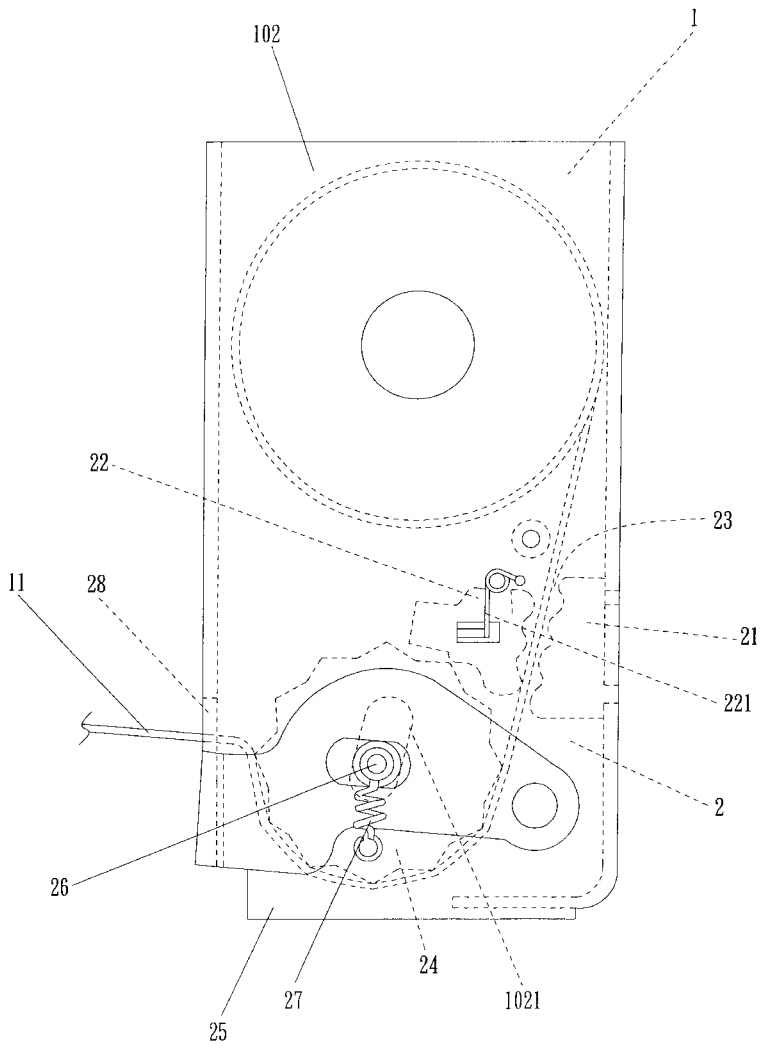
第三圖

(6)

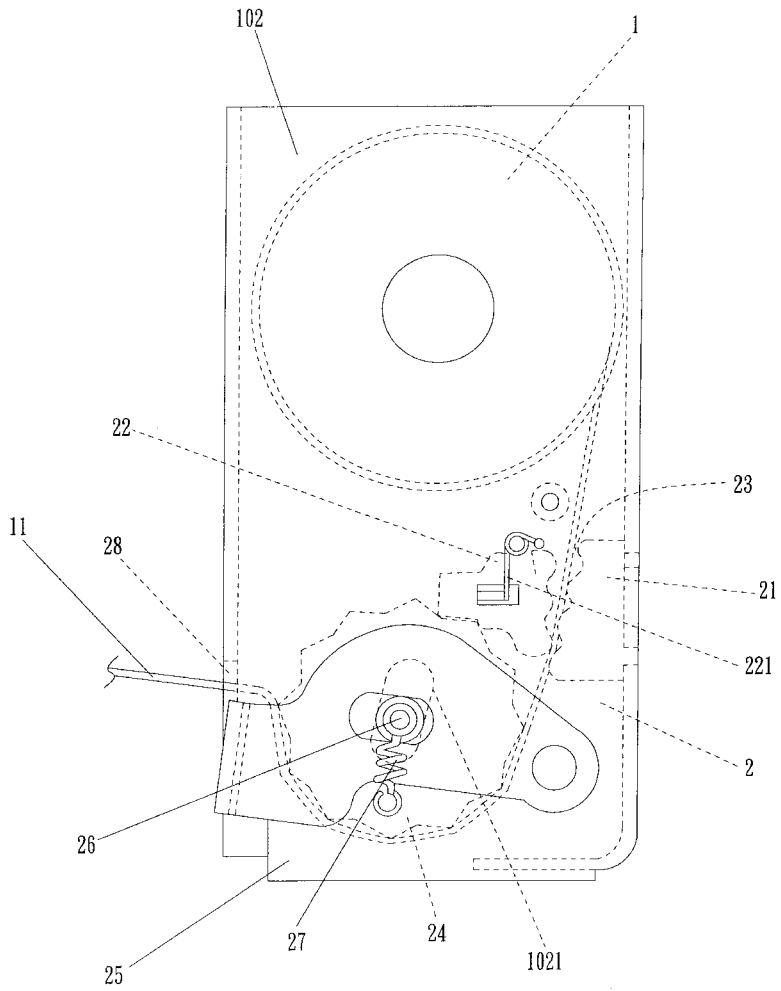


第五圖

(7)

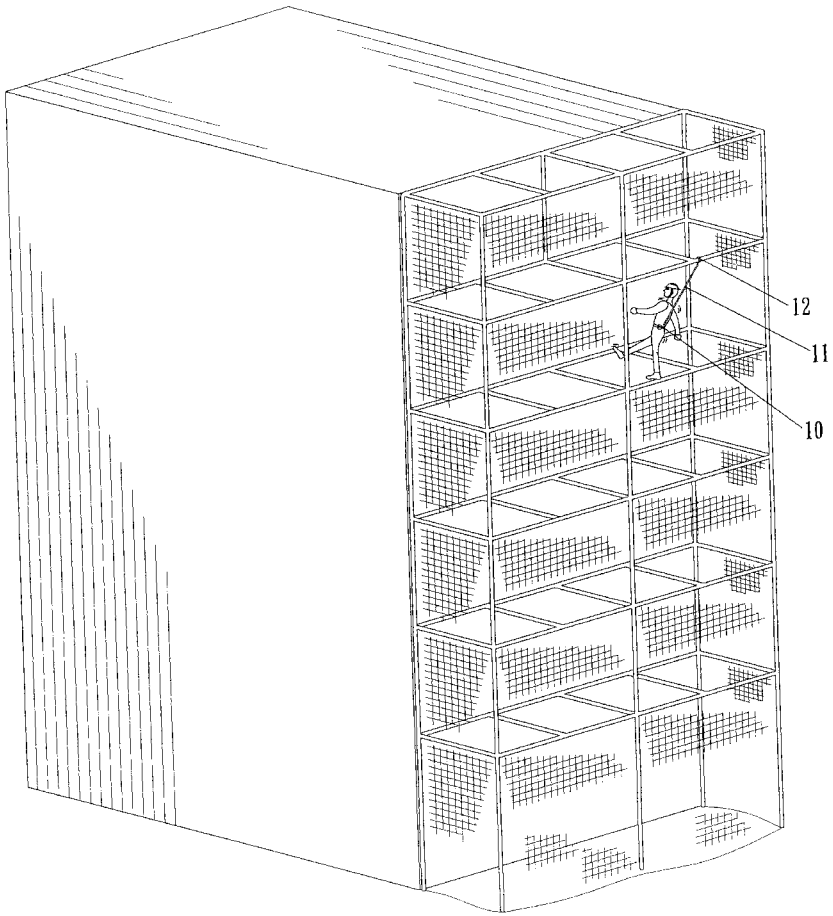


第六圖



第七圖

(9)



第八圖

