

【11】證書號數： M269221

【45】公告日： 中華民國 94 (2005) 年 07 月 01 日

【51】Int. Cl.⁷: B60Q1/50

新型

全 8 頁

【54】名稱：車輛左側車門開啟警示器

【21】申請案號： 093214005

【22】申請日期： 中華民國 93 (2004) 年09 月03 日

【72】創作人：

潘宏一

徐玉堂

【71】申請人：

潘宏一

臺南縣永康市永興路397巷
12號

徐玉堂

臺中市北屯區大連路3段214
號

【74】代理人：

1

2

[57]申請專利範圍：

1. 一種車輛左側車門開啟警示器，其中：於車輛本體之車門手把、左側尾部、左側尾內部各設置有警示燈，使用者於開啟扳動車門手把之同時，該車門手把所設置之警示燈、及左側尾部、左側尾內部警示燈同時閃爍，警示告知後方車輛，該警示燈持續閃爍，直至所有車門關閉，而後該警示燈停止閃爍。

2. 如申請專利範圍第 1 項所述之車輛左

側車門開啟警示器所述，其中：其左側尾內部所設置之警示燈，亦可為標語警示燈，(如：有人下車、開門中、停車下車)。

5. 圖式簡單說明：

第一圖 係本創作之立體外觀圖(一)。

第二圖 係本創作之立體外觀圖(二)。

10. 第三圖 係本創作之實施例(一)。

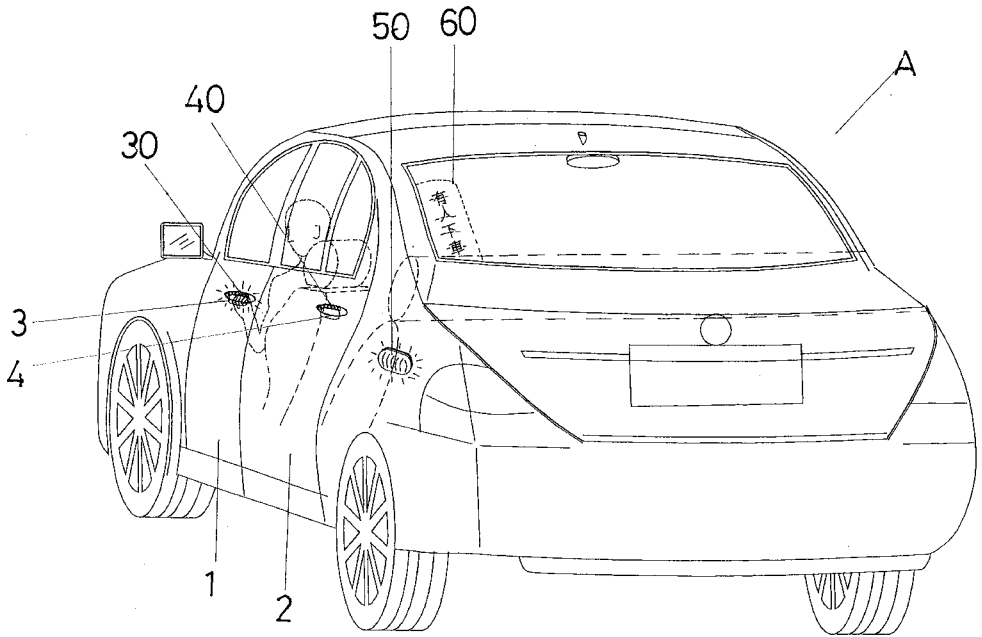
(2)

3

4

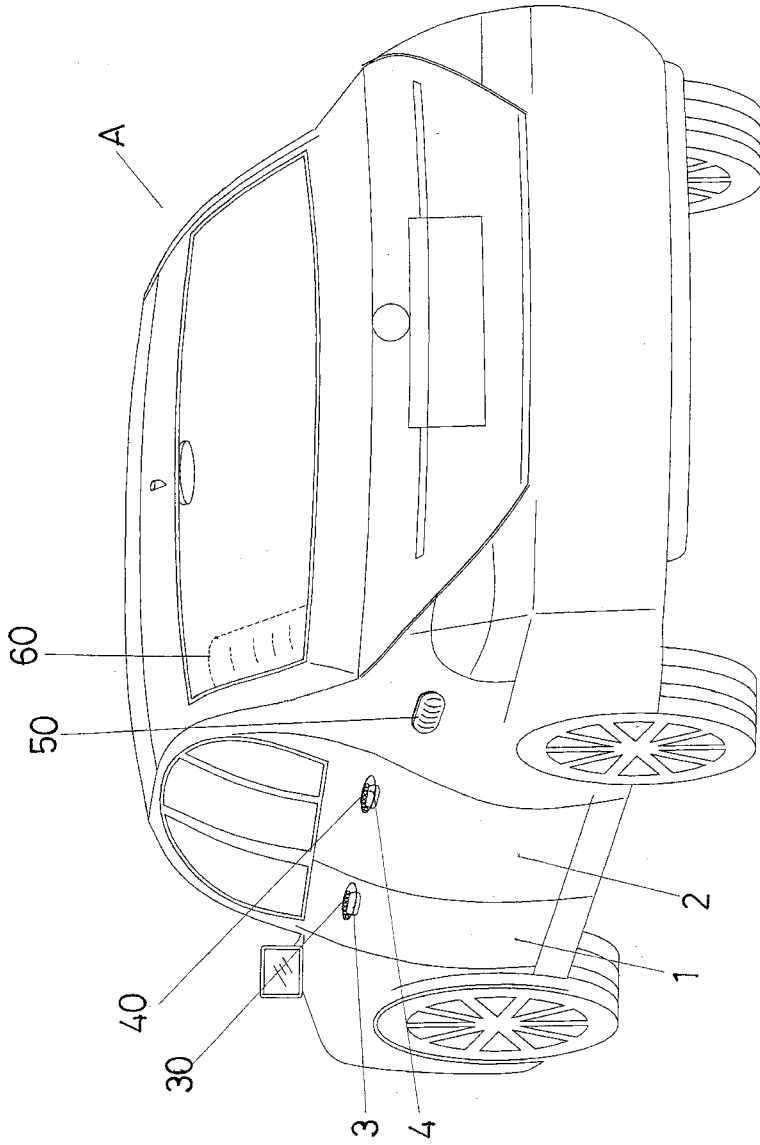
第四圖 係本創作之實施例(二)。
第五圖 係本創作之實施例(三)。
第六圖 係本創作之實施例(四)。

第七圖 係本創作之實施例(五)。
第八圖 係本創作之操作實施流
程圖。



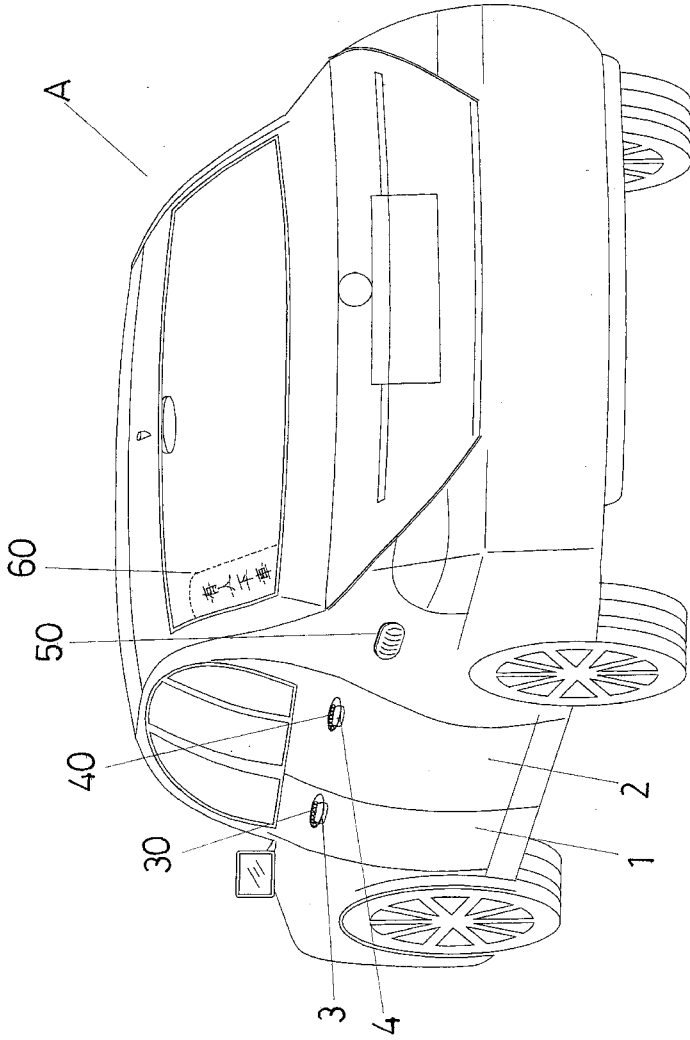
第三圖

(3)



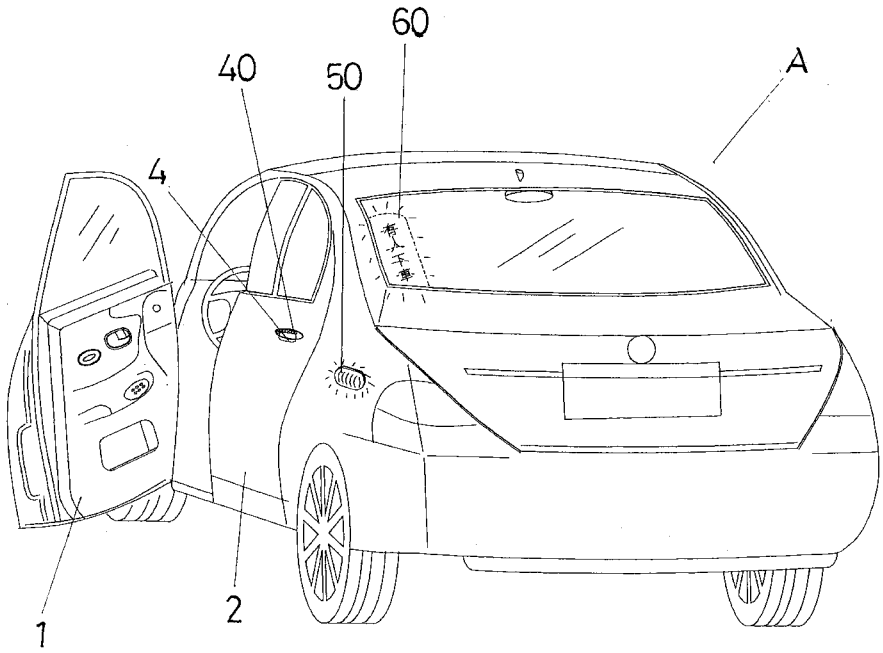
第一圖

(4)

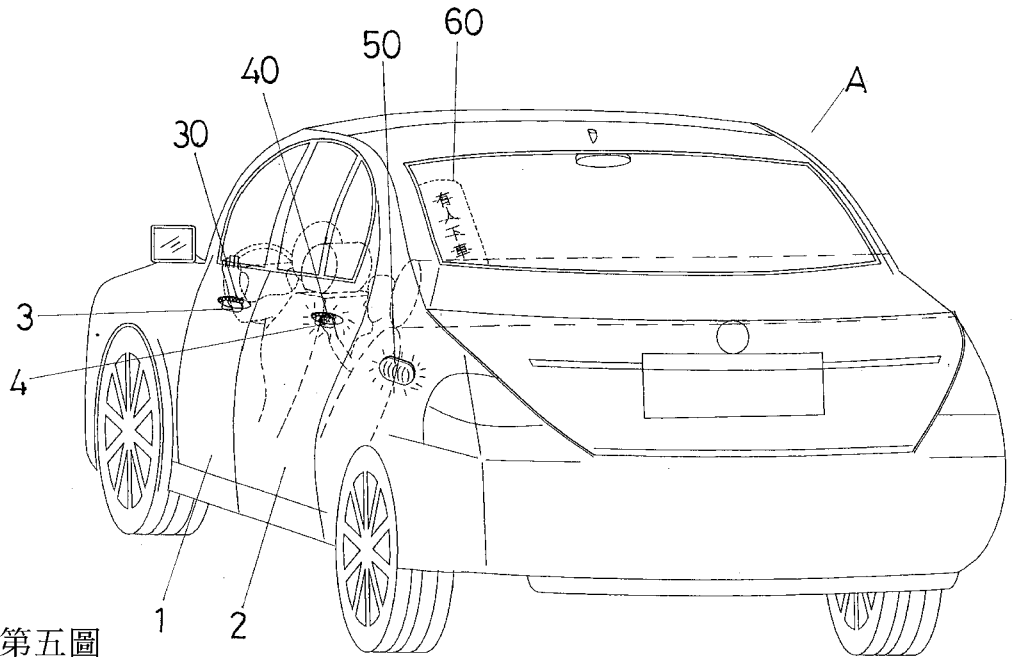


第二圖

(5)

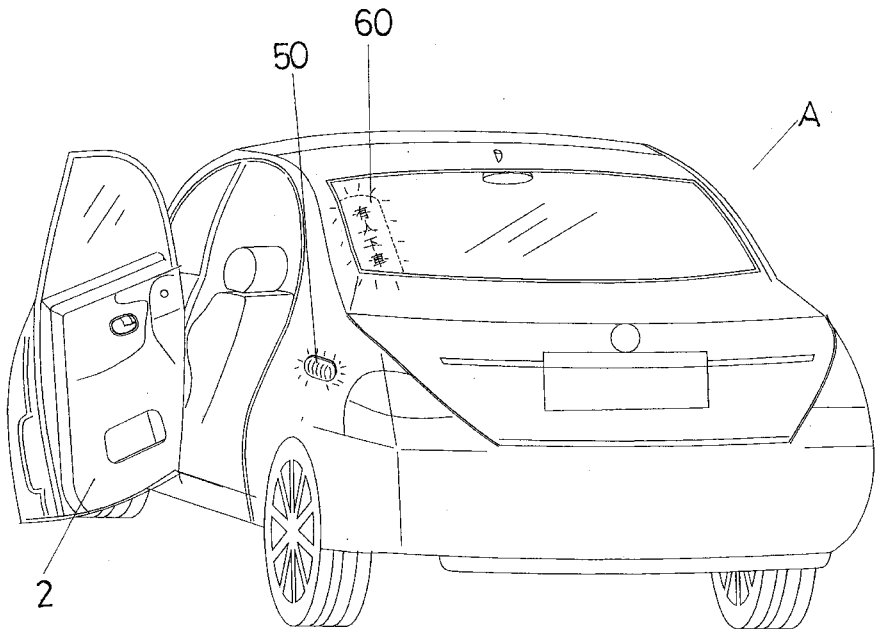


第四圖



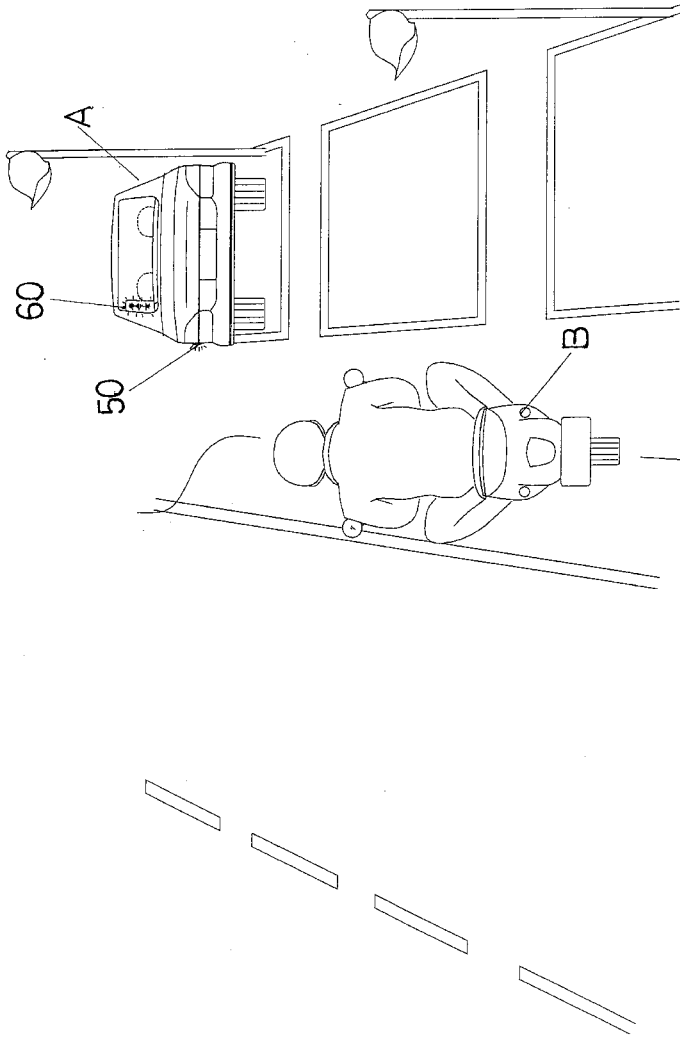
第五圖

(6)



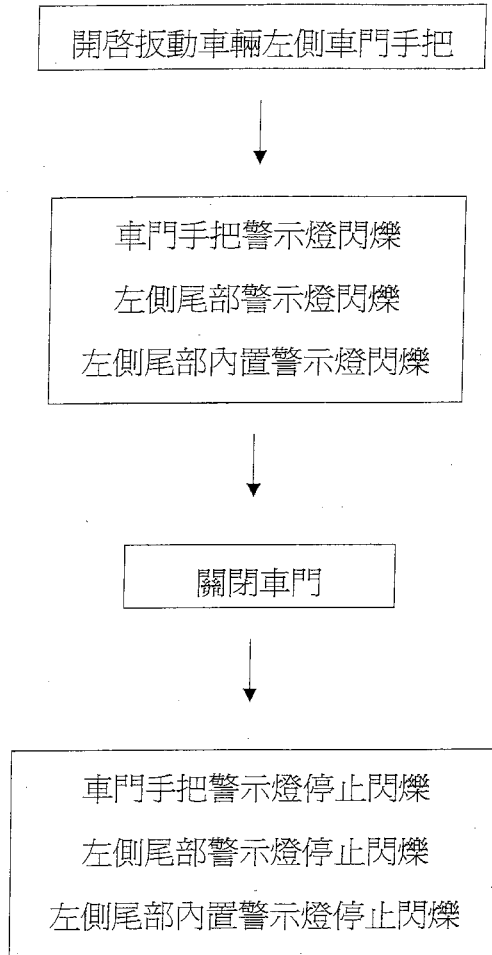
第六圖

(7)



第七圖

(8)



第八圖