

【19】中華民國

【12】專利公報 (U)

【11】證書號數： M279355

【45】公告日： 中華民國 94 (2005) 年 11 月 01 日

【51】Int. Cl.<sup>7</sup>： A62B35/04  
E04G21/32

新型

全 8 頁

【54】名稱： 高架作業安全母索之緩衝器

【21】申請案號： 094211074

【22】申請日期： 中華民國 94 (2005) 年 07 月 01 日

【72】創作人：

陳宏亮

【71】申請人：

嘉南藥理科技大學  
臺南縣仁德鄉二仁路1段60  
號

【74】代理人：盧信智 先生

1

2

[57]申請專利範圍：

1.一種高架作業安全母索之緩衝器，該緩衝器係設於安全母索之任一段部，其特徵在於：

該緩衝器主要包括一盒體，該盒體內部至少設有一彈簧，且該盒體頂、底各設一第一穿孔與第二穿孔，以容許安全母索一段部穿伸後與裸出，並且該段部沿彈簧形成概成橫向S狀，而對彈簧可形成上、下兩個不同壓彈狀態，而分散彈簧之

受壓面。

2.如申請專利範圍第1項所述之高架作業安全母索之緩衝器，其中安全母索之段部，分別由第一穿孔沿該彈簧一側方向下，至該彈簧下方迴折向上，穿伸彈簧之簧圈，復沿該彈簧之另一側方向下，由第二穿孔穿出，藉由彈簧之簧圈二側之反向壓縮，形成一緩衝。

10. 3.如申請專利範圍第1項所述之高架作

業安全母索之緩衝器，其中該盒體內部設有二並排之第一彈簧與第二彈簧，安全母索之段部，分別由第一穿孔沿第一彈簧之側方向下，至第一彈簧與第二彈簧之間隙迴折向上，復沿該第二彈簧之另一側方向下，由第二穿孔穿出，藉由第一彈簧與第二彈簧之反向壓縮，形成一緩衝。

4.如申請專利範圍第3項所述之高架作業安全母索之緩衝器，其中該盒體之二對應內緣，各凸伸一肋壁，藉以分隔第一彈簧與第二彈簧。

圖式簡單說明：

第一圖係本創作所搭於高架作業

之安全設備立體圖

第二圖係本創作未拉伸狀態之立體圖

第三圖係第二圖之側視圖

5. 第四圖係本創作安全母索(段部)完全拉伸而彈簧壓縮狀態之側視示意圖

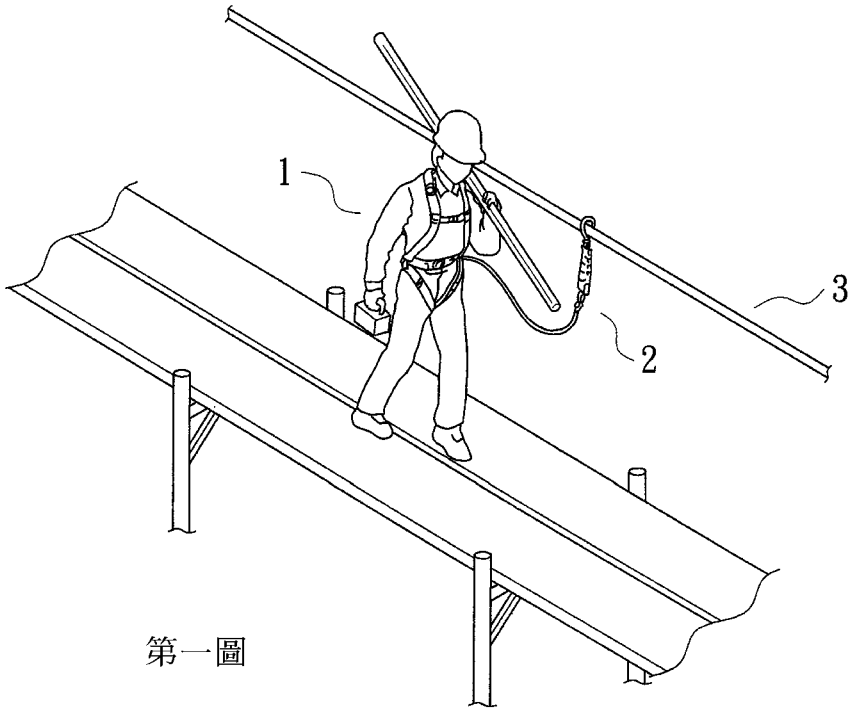
第五圖係本創作使用狀態立體示意圖

第六圖係本創作另一實施例之立體圖

第七圖係本創作另一實施例之側視圖

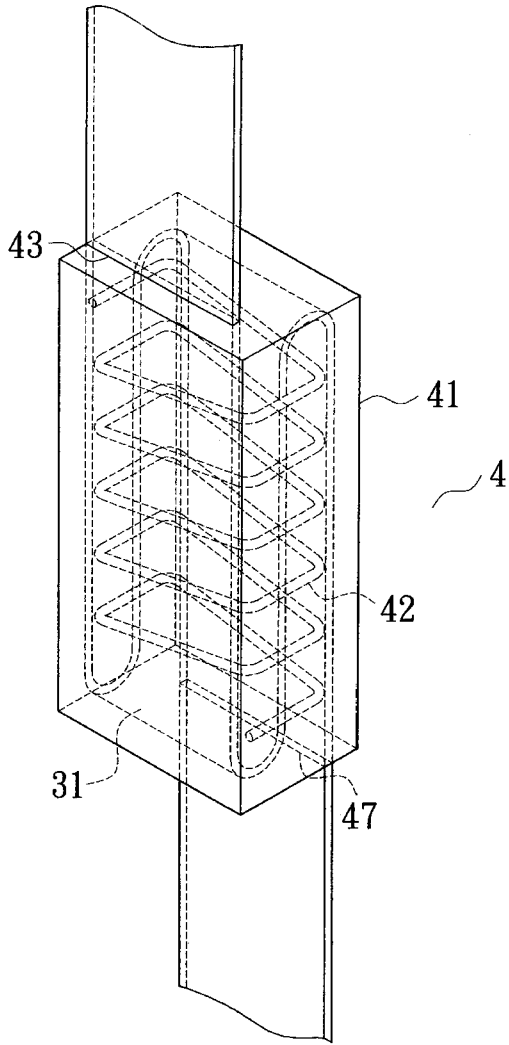
第八圖係本創作另一實施例之安全母索(段部)完全拉伸而彈簧壓縮狀態之側視示意圖

10. 15. 之側視示意圖



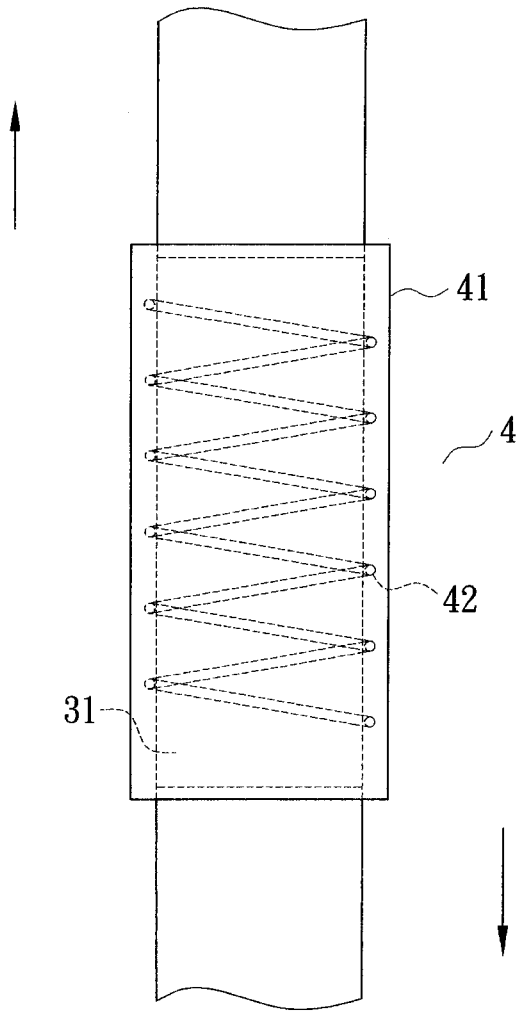
第一圖

(3)



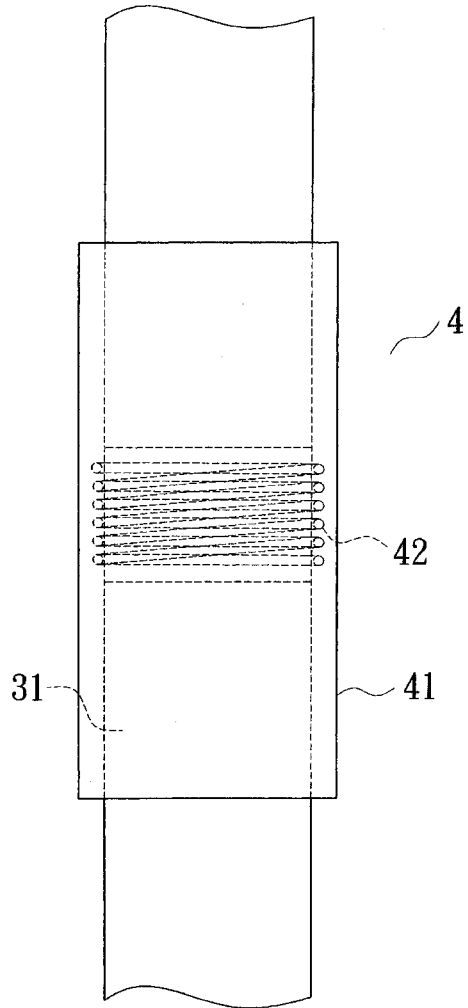
第二圖

(4)



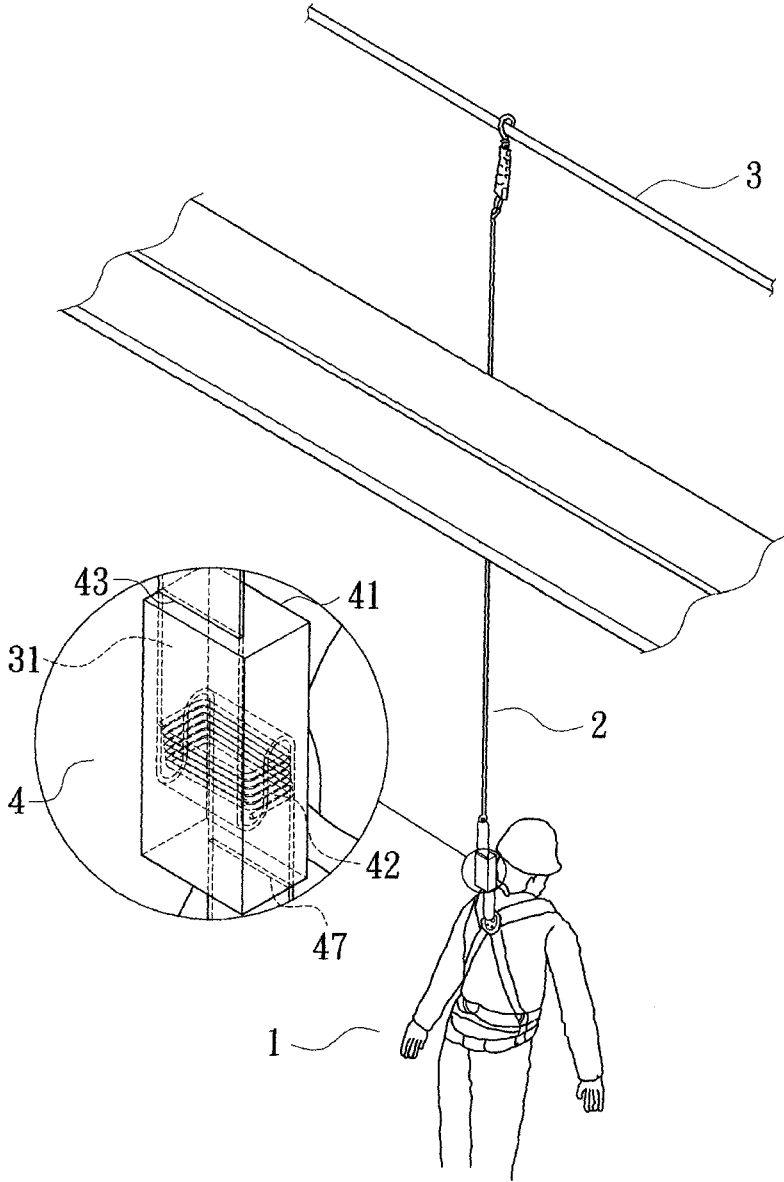
第三圖

(5)



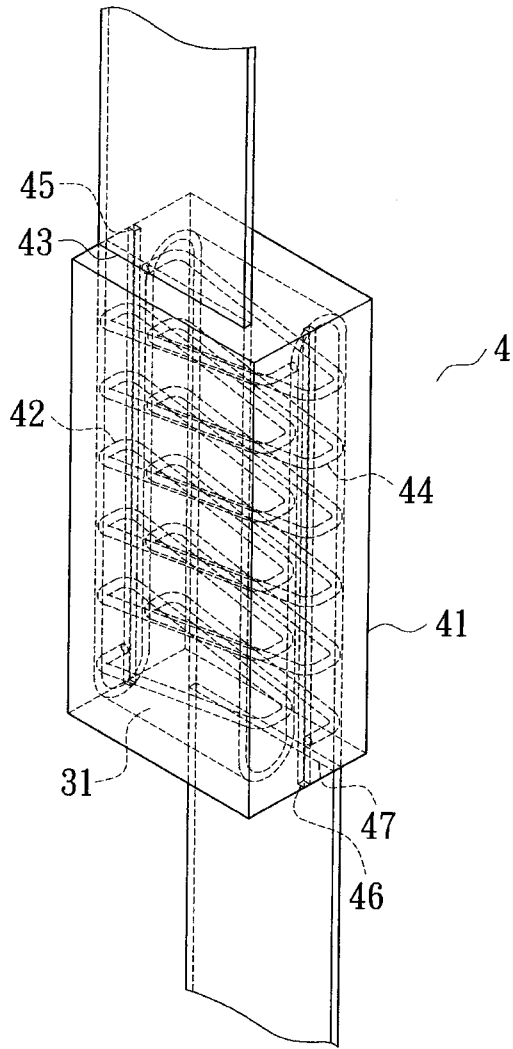
第四圖

(6)

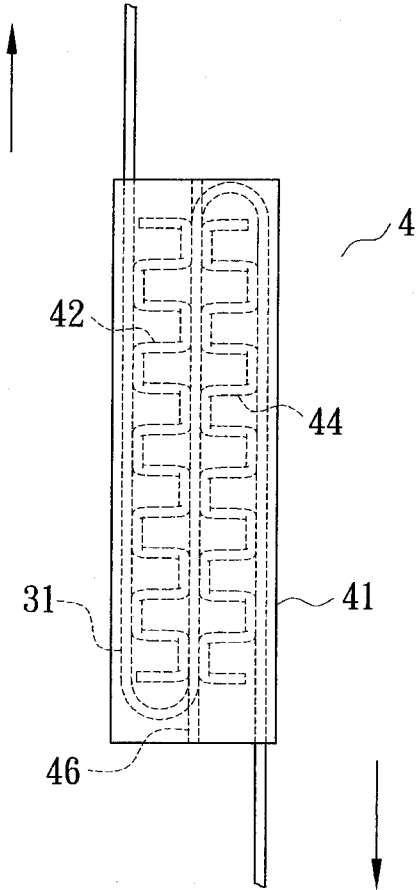


第五圖

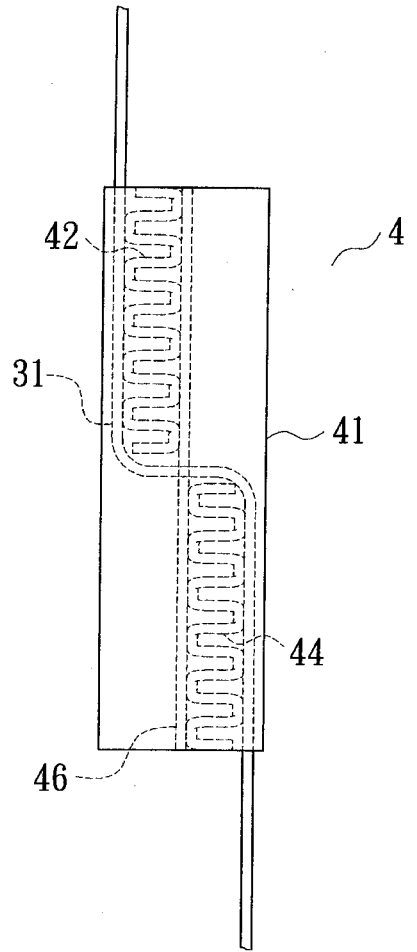
(7)



第六圖



第七圖



第八圖