

【11】證書號數： M261614

【45】公告日： 中華民國 94 (2005) 年 04 月 11 日

【51】Int. Cl.⁷: F16B13/06

新型

全 4 頁

【54】名稱：膨脹螺絲構造

【21】申請案號： 093211835

【22】申請日期： 中華民國 93 (2004) 年07 月27 日

【72】創作人：

陳宏亮

【71】申請人：

陳宏亮

高雄市三民區正興路13號3

樓之2

【74】代理人：盧信智 先生

1

2

[57]申請專利範圍：

1.一種膨脹螺絲構造，主要包括一軸柱與一膨脹套管，軸柱前段具有外螺紋，且設一螺帽組件，軸柱末端為一形成漸擴之末端頭，該膨脹套管係套設於軸柱外部，而介於螺帽組件與末端頭之間，且膨脹套管後段開設數條切縫，其特徵在於：軸柱與膨脹套管間，設一攻破元件與一囊件，該囊件內部填充設有速乾劑料，藉以螺帽鎖制過程，推擠

攻破元件，形成囊件破裂，而流出速乾劑料，速乾劑料由膨脹套管之切縫流至膨脹套管外緣。

- 2.如申請專利範圍第1項所述之膨脹螺絲構造，其中該速乾劑料為樹脂與硬化劑之混合劑。
- 3.如申請專利範圍第1項所述之膨脹螺絲構造，其中該攻破元件後端設有尖銳件。
10. 4.如申請專利範圍第3項所述之膨脹螺

(2)

3

絲構造，其中該尖銳件為數個相間之鋸齒。

圖式簡單說明：

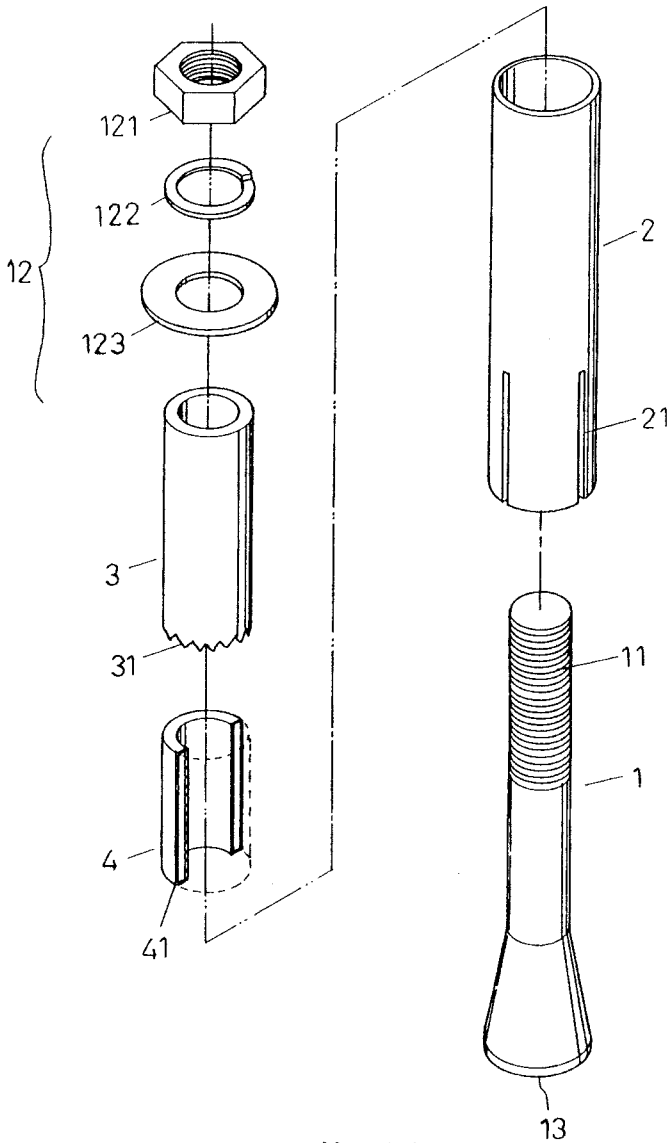
第一圖是本創作立體分解圖

4

第二圖是本創作立體組合圖

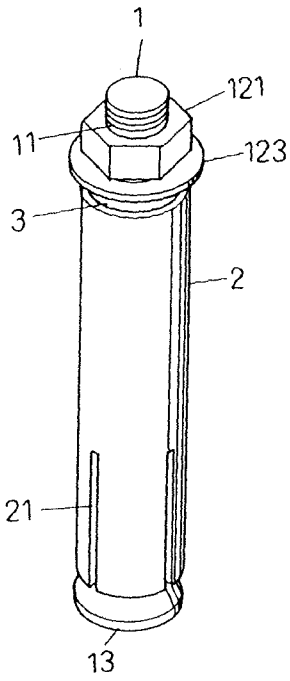
第三圖是本創作組合平面剖視圖

第四圖是本創作作動平面剖視之示意圖

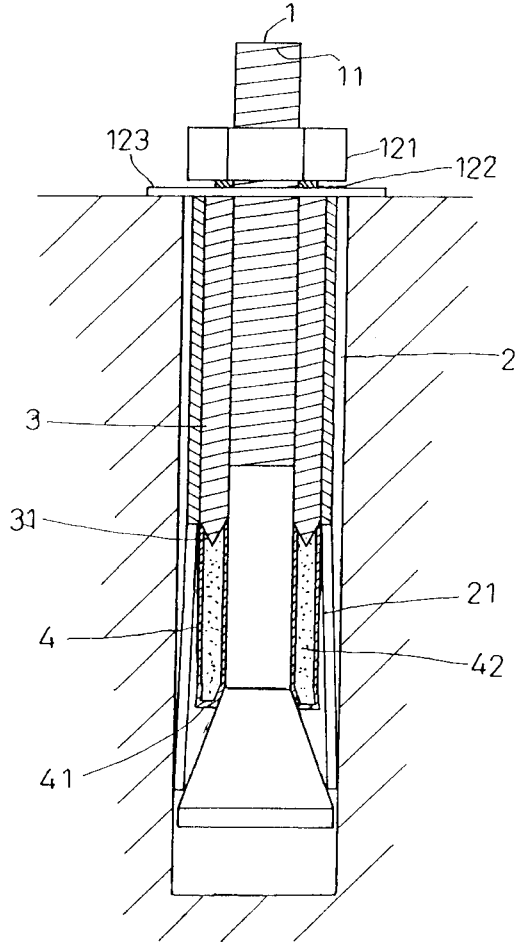


第一圖

(3)

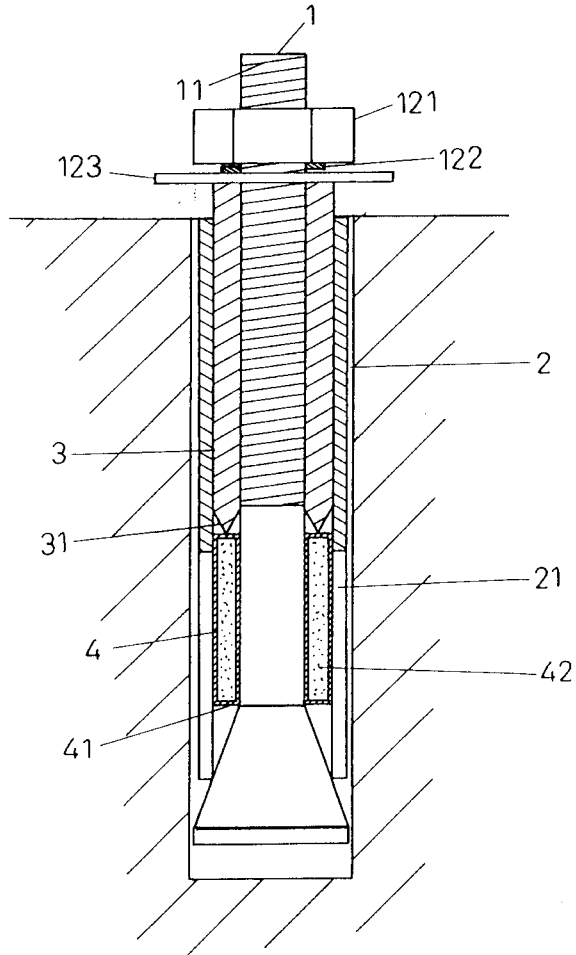


第二圖



第四圖

(4)



第三圖