

【54】名稱：保健按摩椅結構改良

【21】申請案號：095204170

【22】申請日：中華民國95(2006)年3月14日

【72】創作人：潘宏一；徐玉堂

【71】申請人：嘉南藥理科技大學 CHIA NAN UNIVERSITY OF PHARMACY & SCIENCE
臺南縣仁德鄉二仁路1段60號

【74】代理人：

1

2

[57]申請專利範圍：

1. 一種保健按摩椅結構改良，其包含有座椅單元、椅背調整單元、腳底按摩單元及控制單元；其中，該座椅單元內部設有座椅架及椅背架，該座椅架係與椅背架樞接，該椅背架係固設有固定桿，該固定桿係軸設有驅動齒輪；該椅背調整單元係固設於座椅單元內部，且該椅背調整單元係設有與椅背架之驅動齒輪嚙合之驅動齒

輪；該控制單元係固設於座椅單元之適當處；該腳部延伸單元係固設於座椅單元之前端，而該腳部延伸單元係包含有一對導軌槽、導軌架及至少一驅動馬達；該一對導軌槽係固設於座椅單元之座椅架，俾可供導軌架對應穿設；該導軌架係可供腳底按摩單元固設，且於導軌架之兩內側邊

各設有一齒排，並對應穿設於導軌槽；該一對驅動馬達係設於座椅架與導軌架之間，且該驅動馬達係可與導軌架之齒排嚙合之驅動齒輪；該腳底按摩單元係固設於腳部延伸單元之導軌架，且該腳底按摩單元係設有可供按摩腳底之頂針組；藉之，可令按摩椅之椅背調整適當傾斜角度，且亦可調整腳部延伸單元至適當長度。

2.如申請專利範圍第1項所述之保健按摩椅結構改良，其中，該控制單元係與椅背調整單元、腳部延伸單元之驅動馬達、腳底按摩單元為電性連接，俾可供控制、驅動椅背調整單元、腳部延伸單元之驅動馬達、

腳底按摩單元作動。

圖式簡單說明：

第一圖係習用腳底按摩機之立體外觀示意圖

5. 第二圖係習用腳底按摩機之剖視示意圖

第三圖係本創作之側視示意圖

第四圖係本創作之俯視示意圖

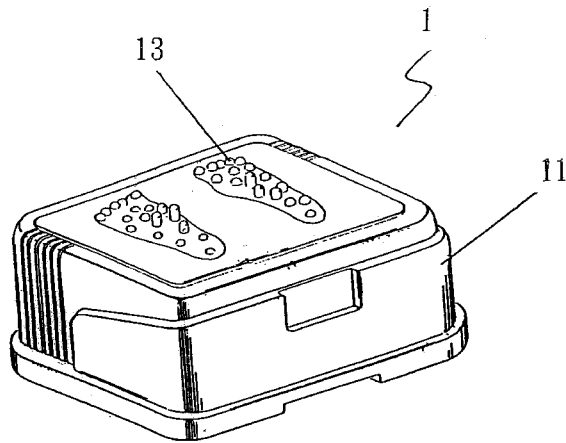
第五圖係腳部延伸單元之立體分

10. 解示意圖

第六圖係腳部延伸單元之使用狀態示意圖

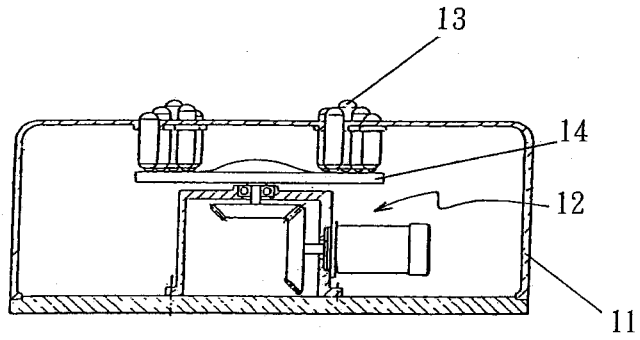
第七圖係本創作椅背之調整狀態示意圖

15. 第八圖係腳底按摩之使用狀態示意圖

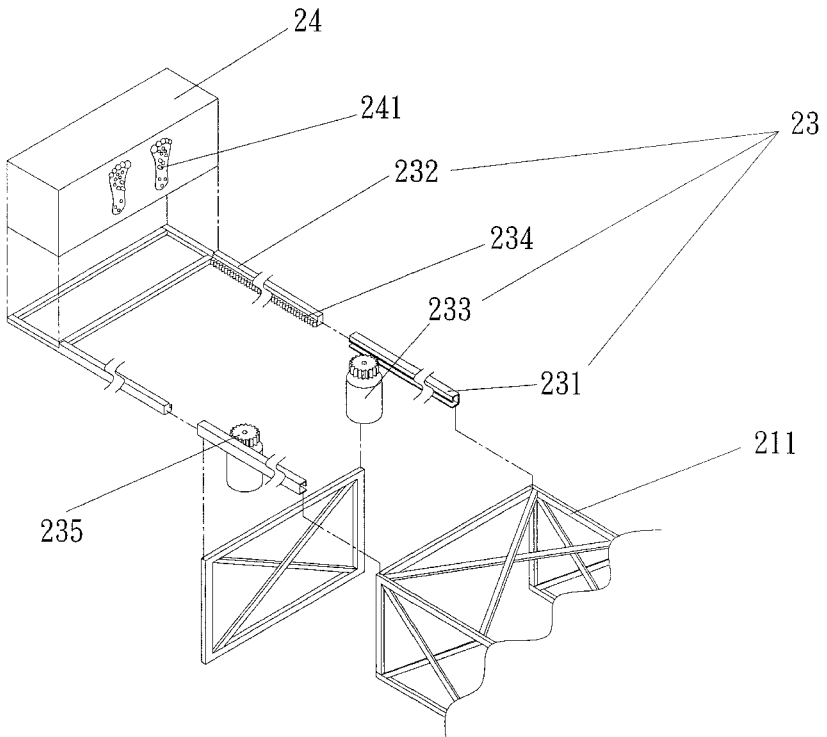


第一圖

(3)

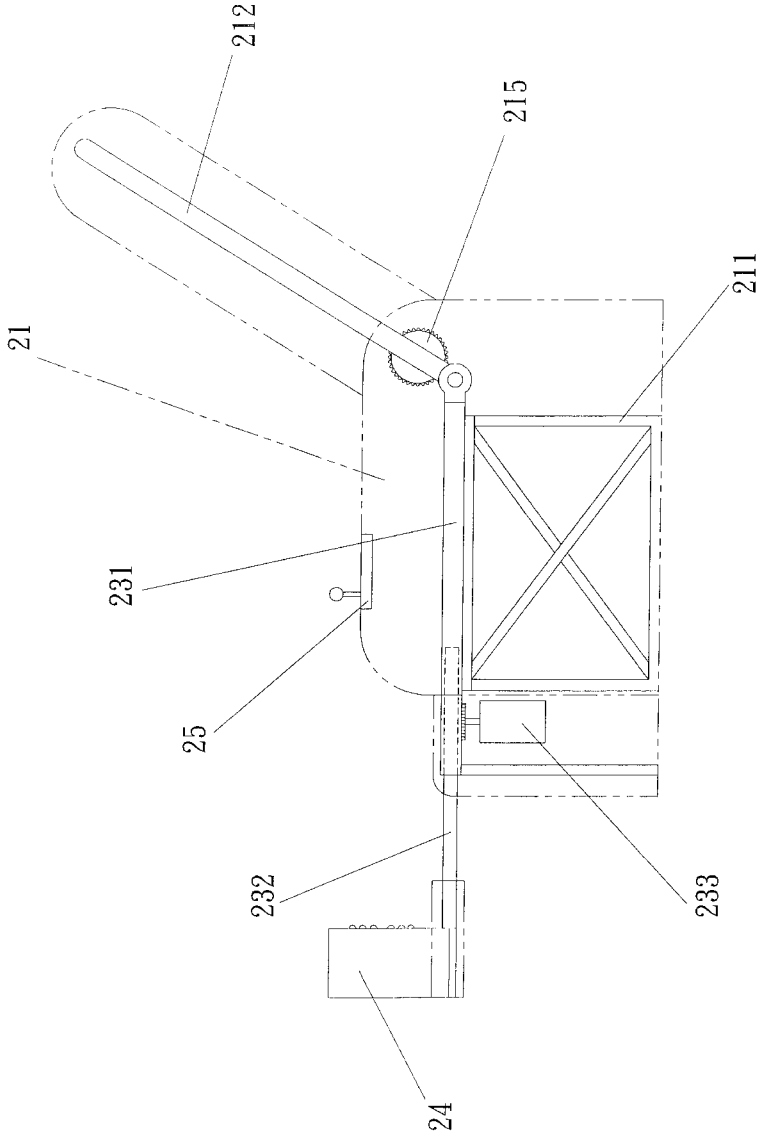


第二圖



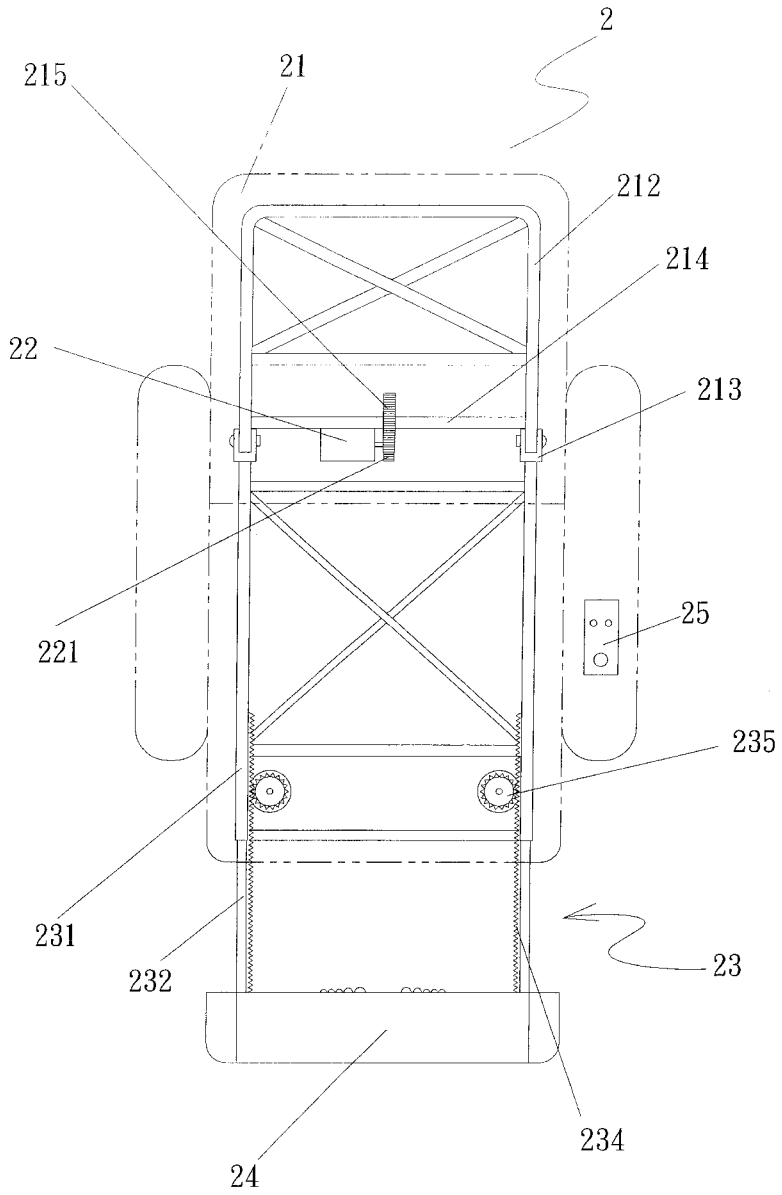
第五圖

(4)



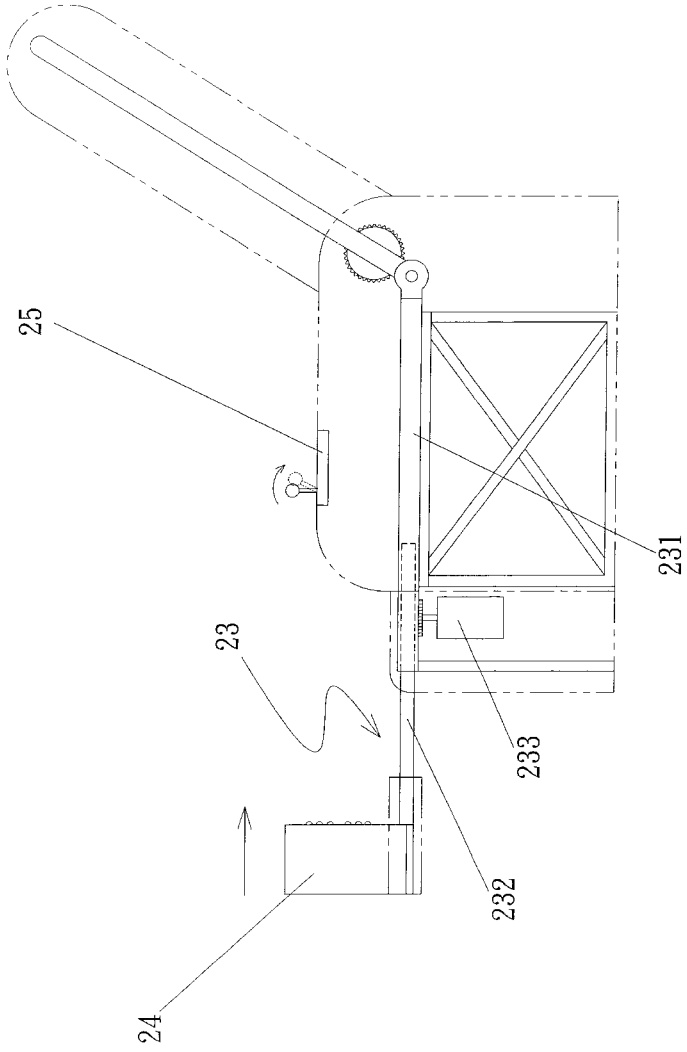
第三圖

(5)



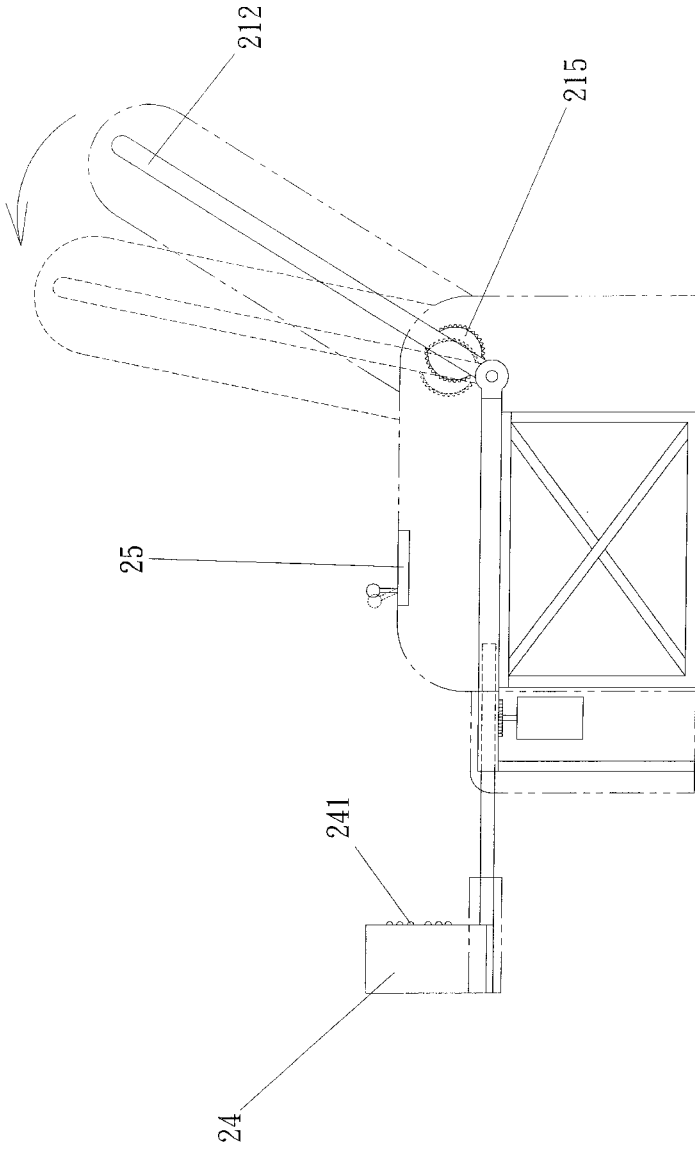
第四圖

(6)



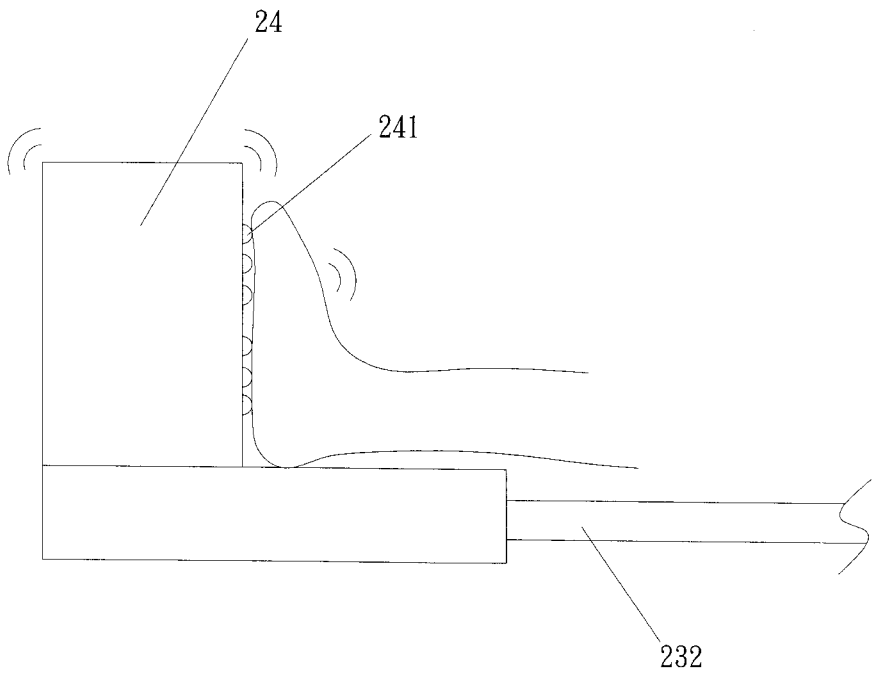
第六圖

(7)



第七圖

(8)



第八圖