
【54】名稱： 隨身型防墜落安全索結構改良

【21】申請案號：094216377

【22】申請日：中華民國94(2005)年9月23日

【72】創作人：徐玉堂

【71】申請人：嘉南藥理科技大學 CHIA NAN UNIVERSITY OF PHARMACY & SCIENCE
臺南縣仁德鄉二仁路1段60號

【74】代理人：

1

2

[57]申請專利範圍：

1.一種隨身型防墜落安全索結構改良，該安全索主要包含有：
一 帶體，該帶體固設有固定件；
二 掛勾裝置，該掛勾裝置係固設於帶體之適當處，且該掛勾裝置主要包含有把手裝置、控制線及掛勾，該把手裝置具有一座體，該座體延伸有固定柄體，並於座體適當處樞接有一活動柄體，該活動柄體於適當處設有一凹部，於固定柄體與活

動柄體之間樞接有安全裝置；該控制線係與把手裝置連接，而該控制線係由鋼索及管體所組成，該鋼索一端固設有一定位塊；該掛勾係與控制線連接。

5. 2.如申請專利範圍第1項所述之隨身型防墜落安全索結構改良，其中：該帶體可係以皮革材質所製成。
10. 3.如申請專利範圍第1項所述之隨身型防墜落安全索結構改良，其中：該

(2)

3

帶體可係以纖維材質所製成。

4.如申請專利範圍第1項所述之隨身型防墜落安全索結構改良，其中：該安全裝置係以二桿體樞接，並於其中一桿體設有擋止部，可使把手裝置之活動柄體無法作動。

5.如申請專利範圍第1項所述之隨身型防墜落安全索結構改良，其中：該掛勾係由第一勾體及第二勾體以交叉方式樞接組成，該第一勾體於適當處設有穿孔，可供鋼索穿設，該第二勾體於適當處設有穿孔及固定部，可供鋼索穿設並固定限位。

圖式簡單說明：

4

第一圖 係習用安全索之立體外觀示意圖

第二圖 係安全索之立體外觀示意圖

5. 第三圖 係掛勾裝置之立體外觀示意圖

第四圖 係掛勾裝置之分解示意圖

第五圖 係安全索之使用狀態一

10. 第六圖 係安全索之使用狀態二

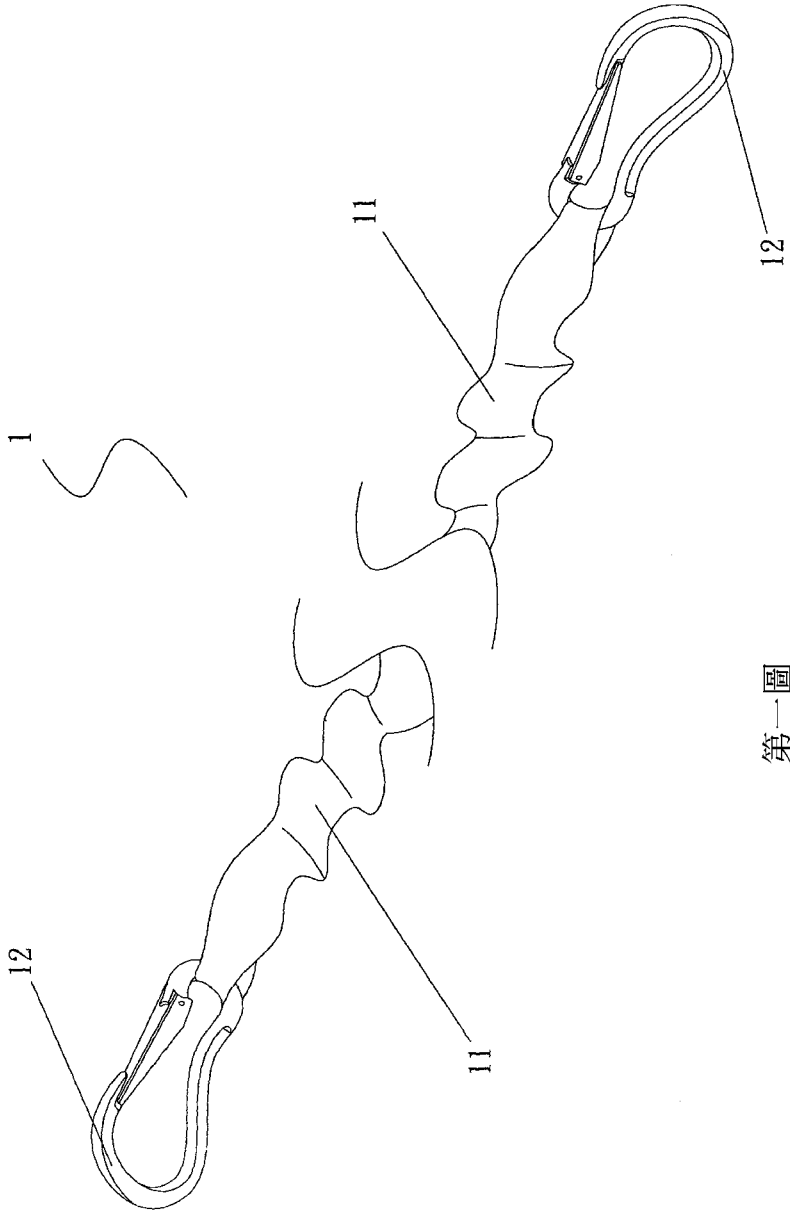
第七圖 係掛勾裝置之使用狀態一

一

第八圖 係掛勾裝置之使用狀態二

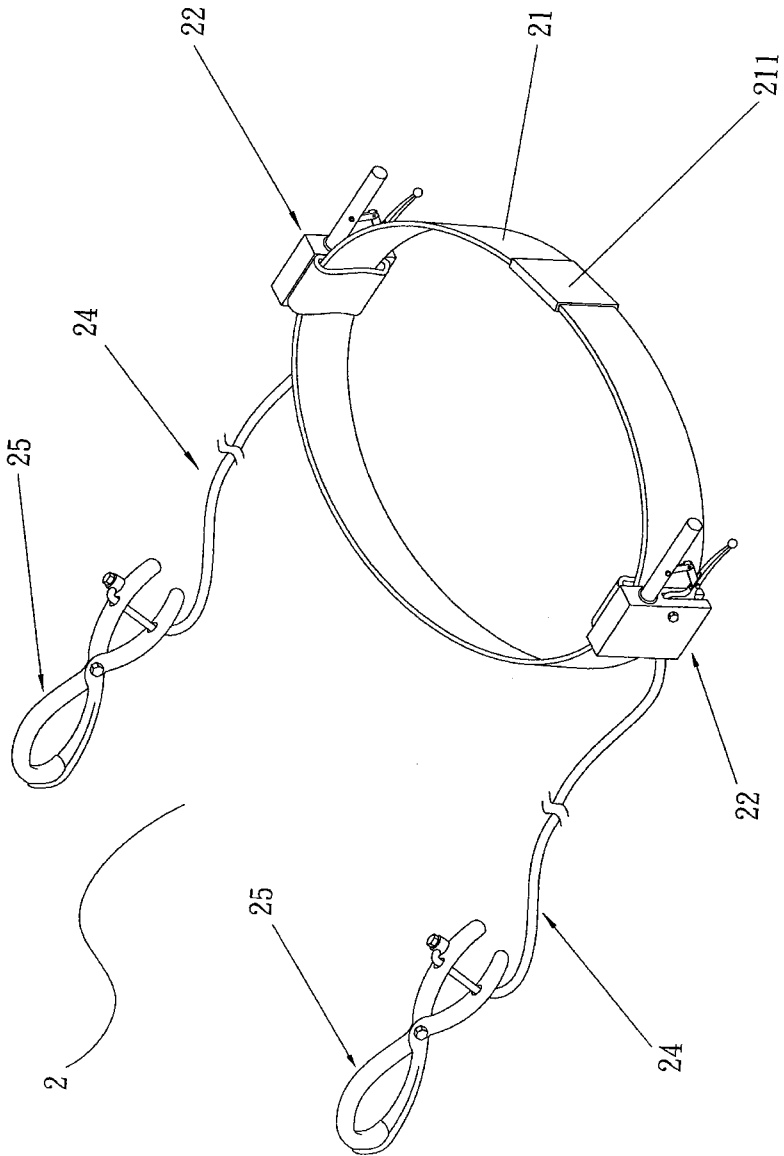
二

(3)



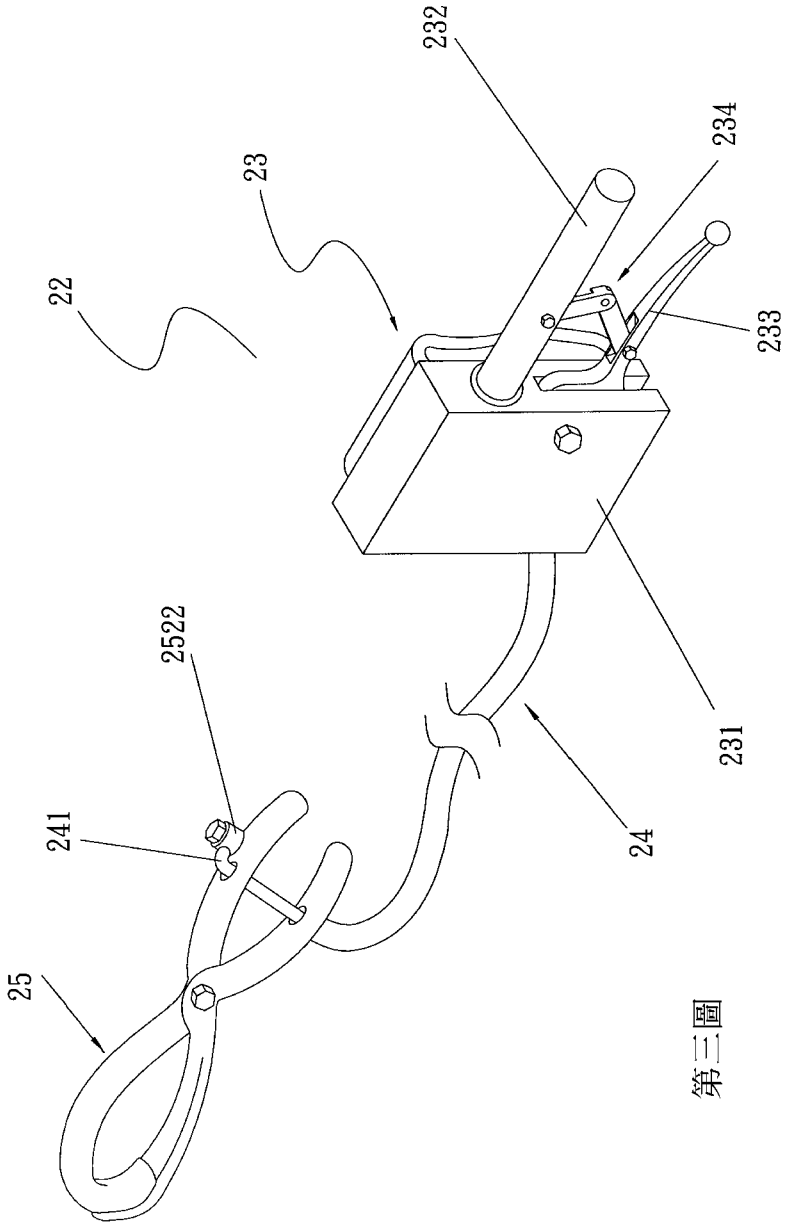
第一圖

(4)

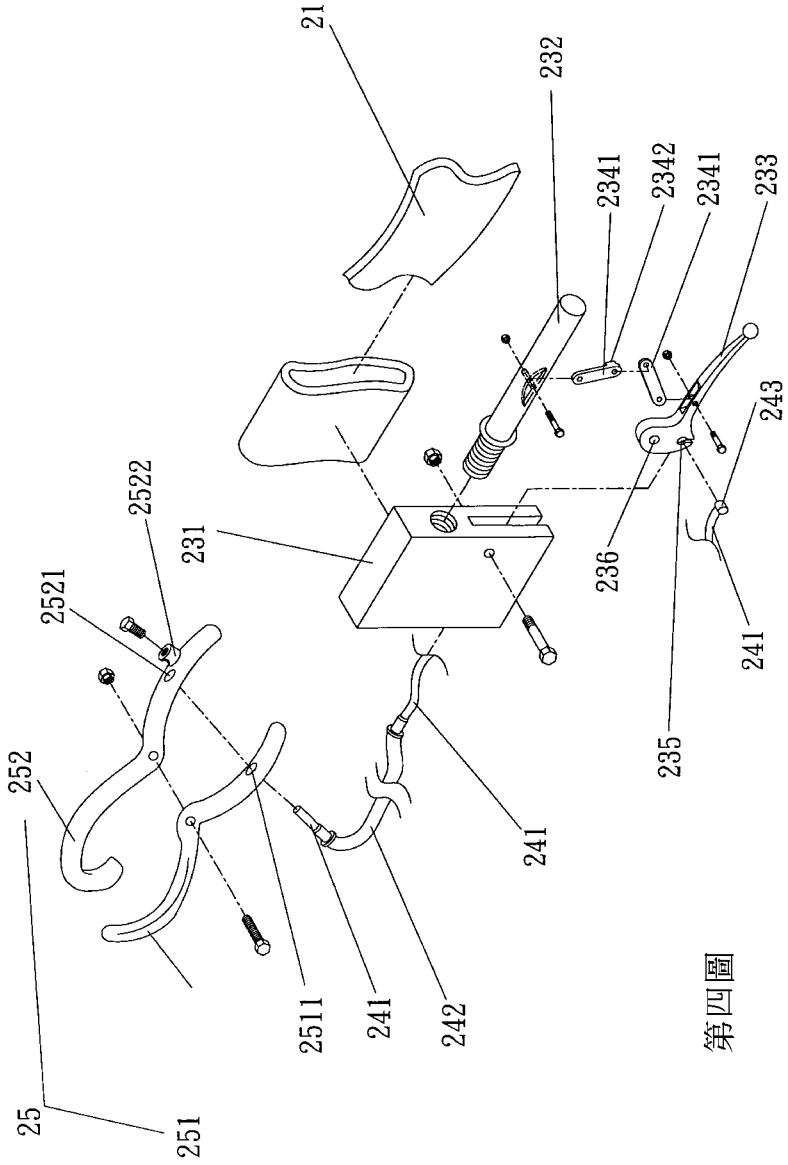


第二圖

(5)

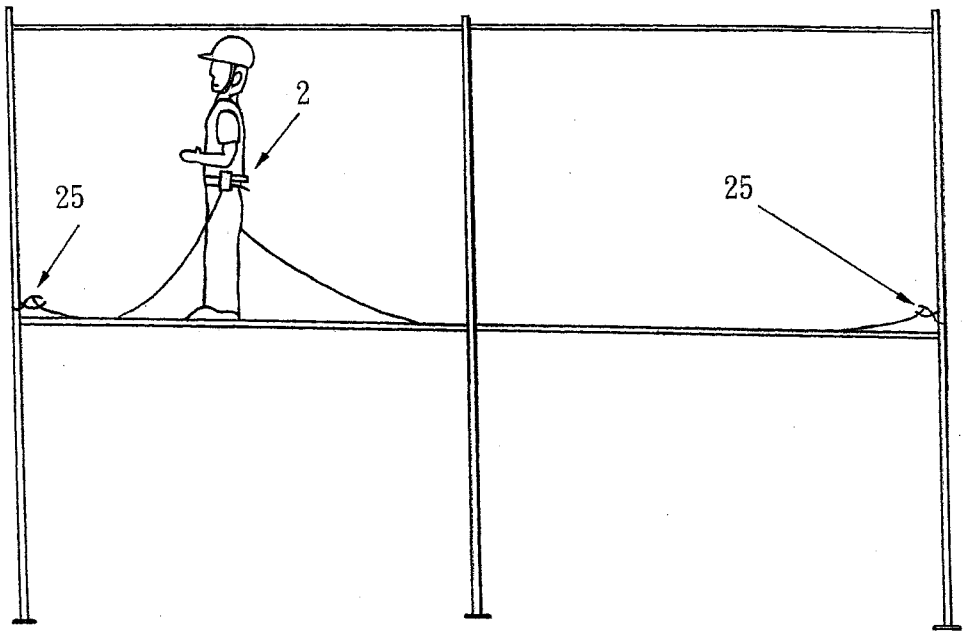


第三圖

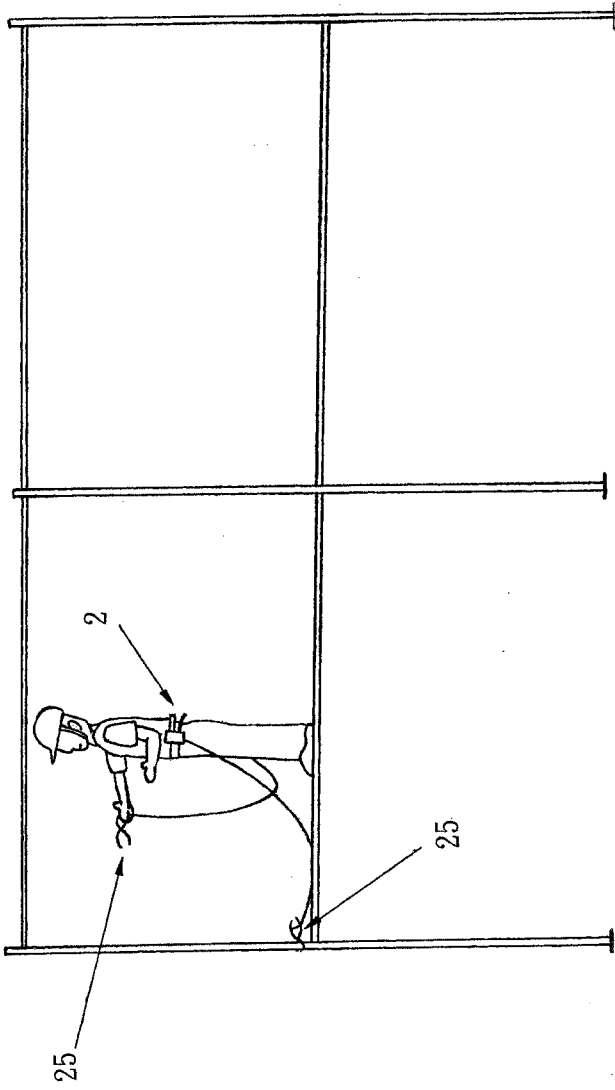


第四圖

(7)

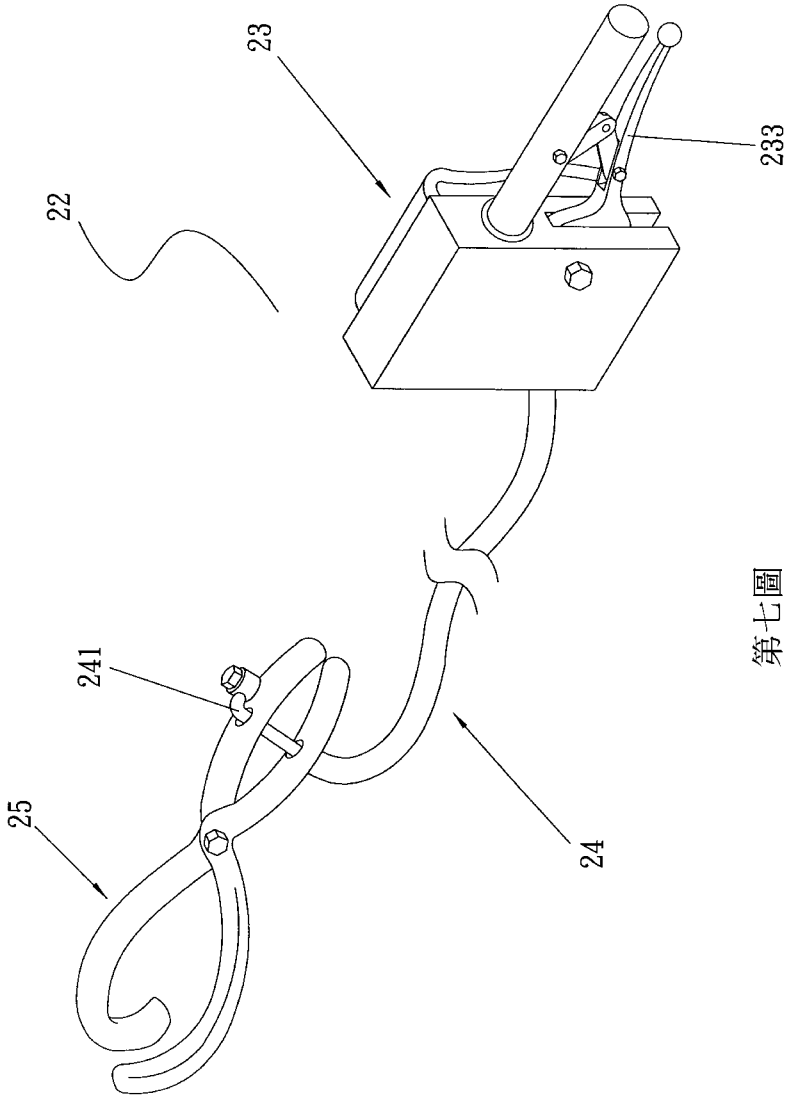


第五圖



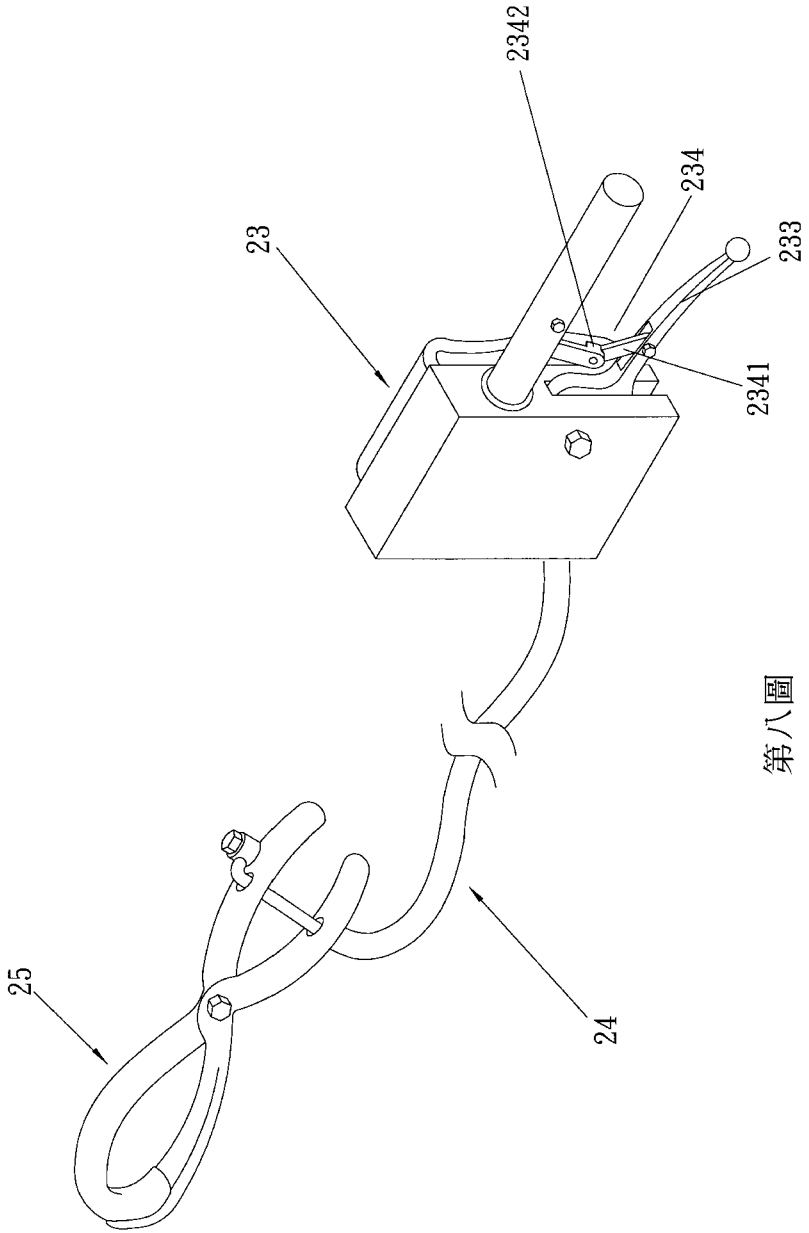
第六圖

(9)



第七圖

(10)



第八圖