
【54】名稱：折疊式延長線安全保護裝置

【21】申請案號：094221448

【22】申請日：中華民國94(2005)年12月9日

【72】創作人：徐玉堂

【71】申請人：嘉南藥理科技大學 CHIA NAN UNIVERSITY OF PHARMACY & SCIENCE
臺南縣仁德鄉二仁路1段60號

【74】代理人：

1

2

[57]申請專利範圍：

- 1.一種折疊式延長線安全保護裝置，該保護裝置係由至少一組以上之保護蓋相互銜接構成；該等保護蓋係為開口朝下之長型圓弧片體，令保護蓋內部形成長型通道，保護蓋之內側壁面延伸一道與通道相同走向之凹狀承接槽，俾用以承接延長線之電線者。
- 2.如申請專利範圍第1項所述折疊式延長線安全保護裝置，其中，該保護

蓋之其中一通道口端係可朝另一保護蓋延伸一適當長度之搭接片，令該搭接片與另一保護蓋之通道口端形成疊合搭接狀者。

5. 3.如申請專利範圍第2項所述折疊式延長線安全保護裝置，其中，該保護蓋之搭接片係可覆蓋疊合於另一保護蓋之通道口端外側者。
- 4.如申請專利範圍第1項所述折疊式延長線安全保護裝置，其中，該保護
- 10.

蓋之圓弧片體兩側係可分別延伸一道水平翼片者。

- 5.如申請專利範圍第4項所述折疊式延長線安全保護裝置，其中，該保護蓋之翼片係朝外側延伸者。
- 6.如申請專利範圍第1項所述折疊式延長線安全保護裝置，其中，該保護蓋係可呈彎折狀者。
- 7.如申請專利範圍第6項所述折疊式延長線安全保護裝置，其中，該保護蓋係可為直角彎折狀者。

圖式簡單說明：

第一圖係延長線之傳統使用方式示意圖。

第二圖係習知延長線保護盒之立體示意圖。

第三圖係習知延長線保護盒之剖視示意圖。

第四圖係本創作之立體分解示意圖。

第五圖係第四圖之 A-A 方向剖視示意圖。

5. 第六圖係第五圖之 B-B 方向剖視示意圖。

第七圖係本創作搭接後之立體外觀示意圖。

10. 第八圖係本創作搭接後之剖視示意圖。

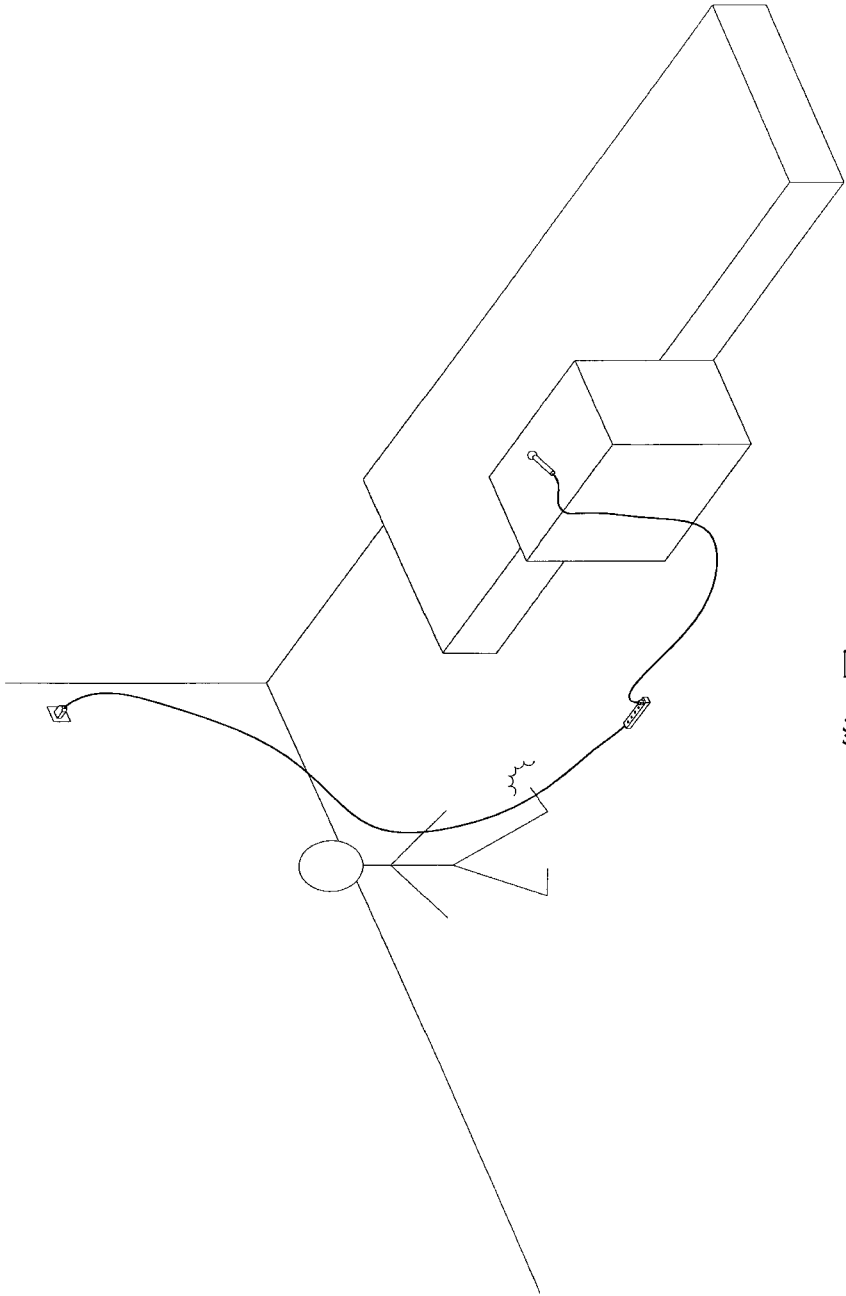
第九圖係本創作之使用狀態示意圖。

第十圖係本創作之折疊收合狀態示意圖。

15. 第十一圖係本創作另一實施例之立體外觀示意圖。

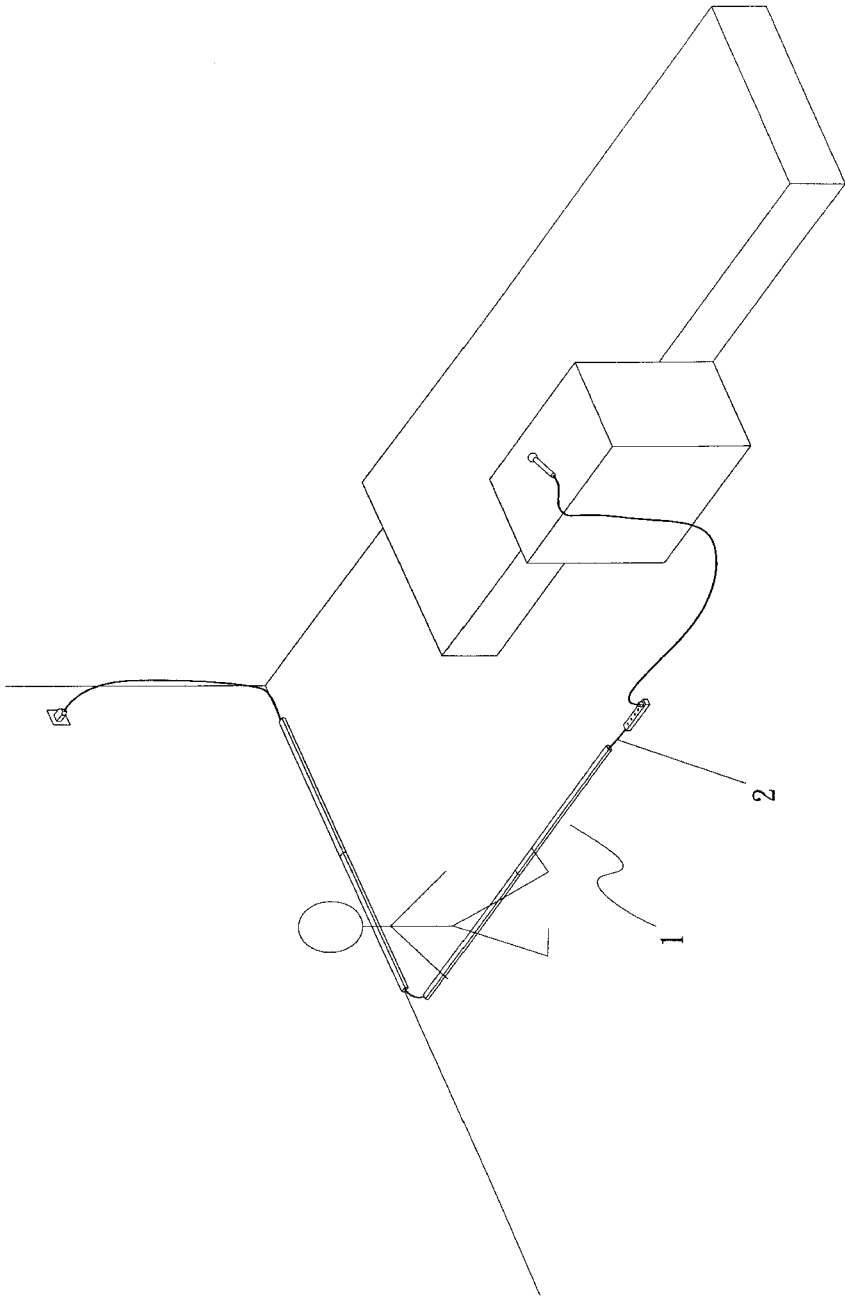
第十二圖係本創作之另一種使用狀態示意圖。

(3)



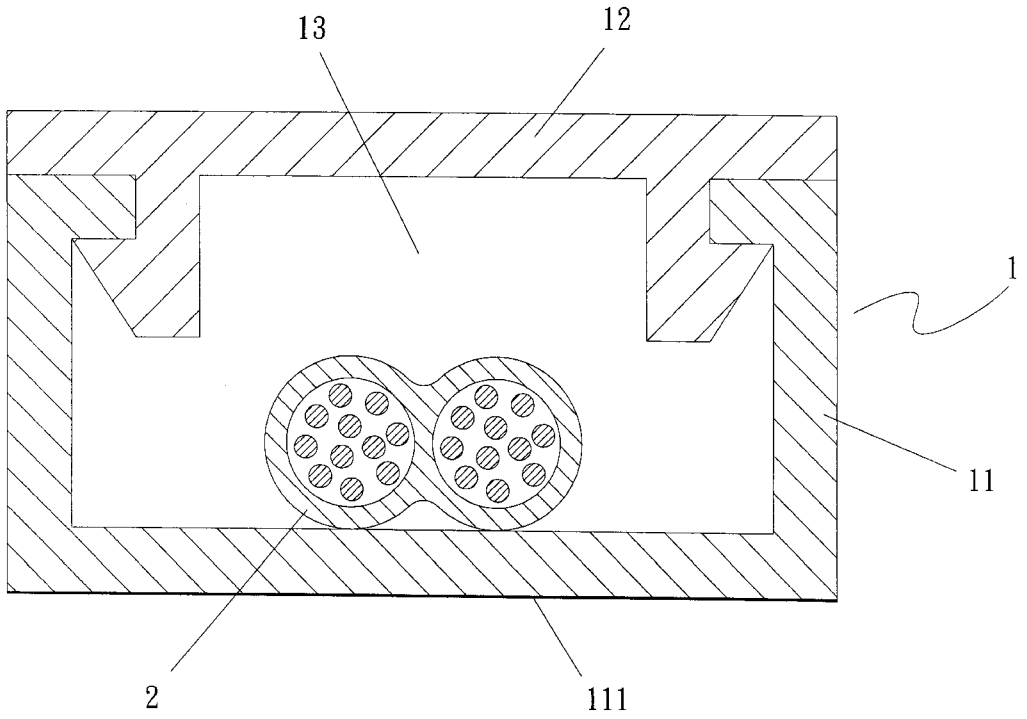
第一圖

(4)

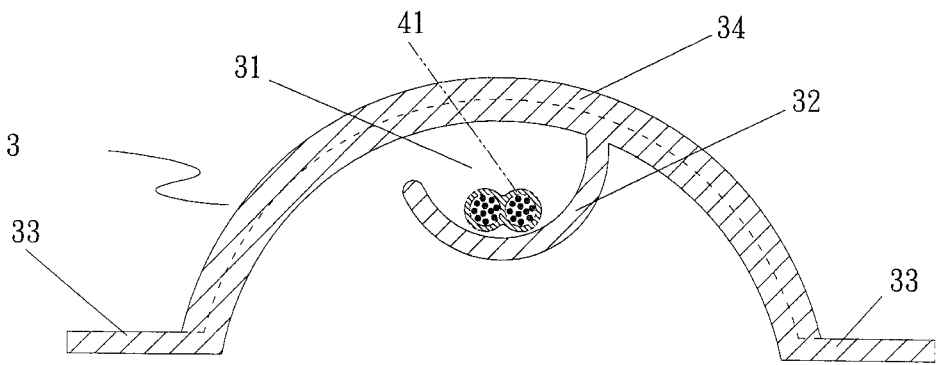


第二圖

(5)



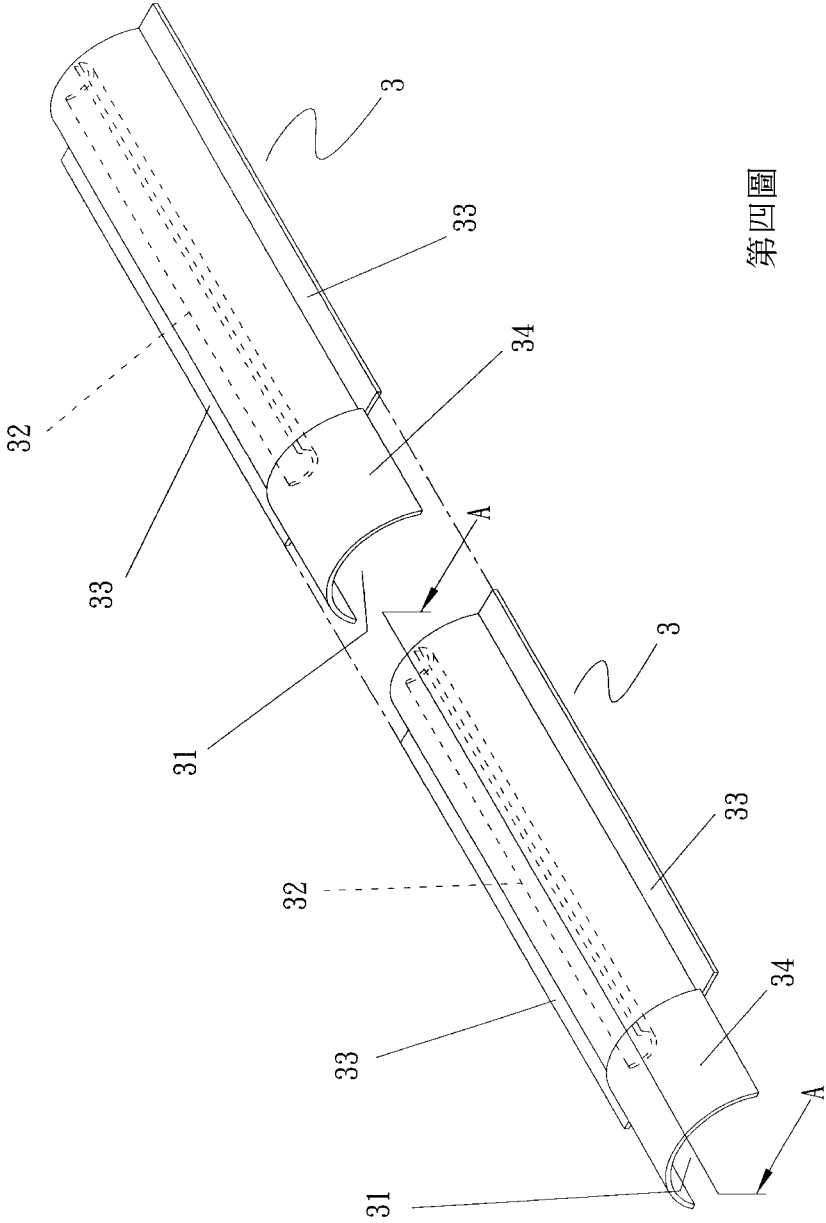
第三圖



B—B

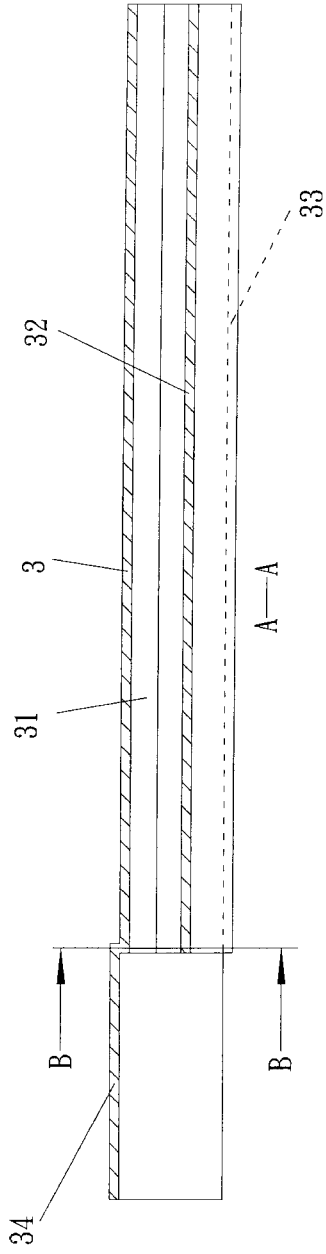
第六圖

(6)



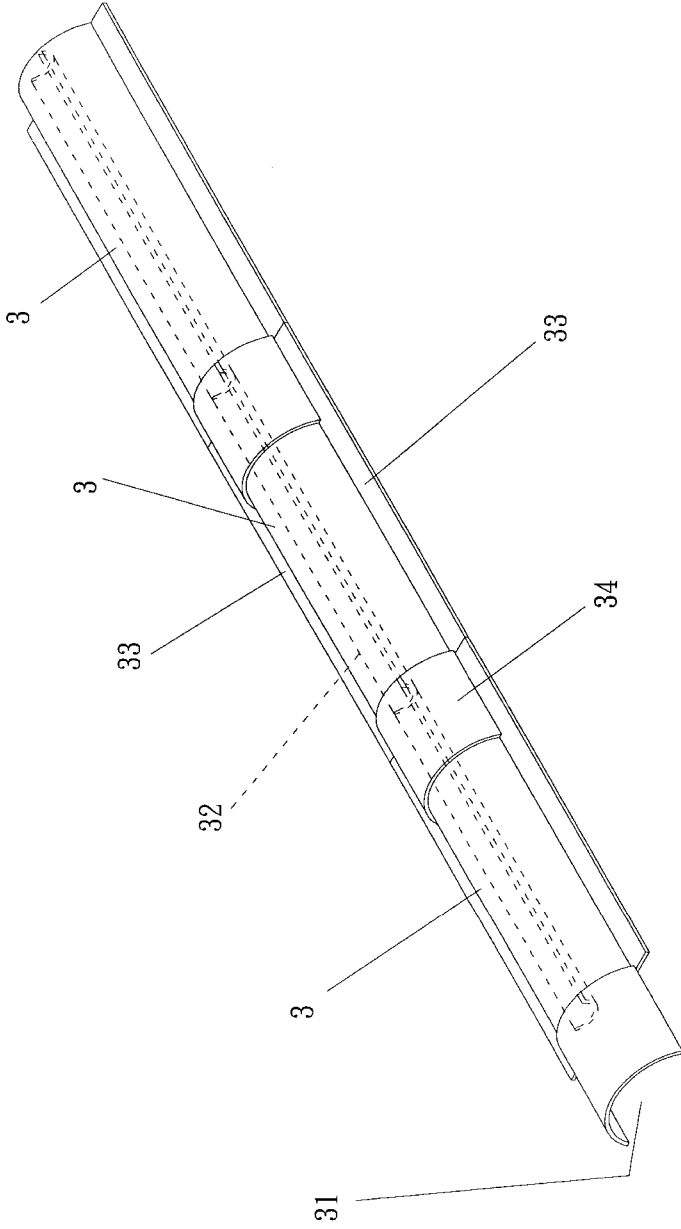
第四圖

(7)

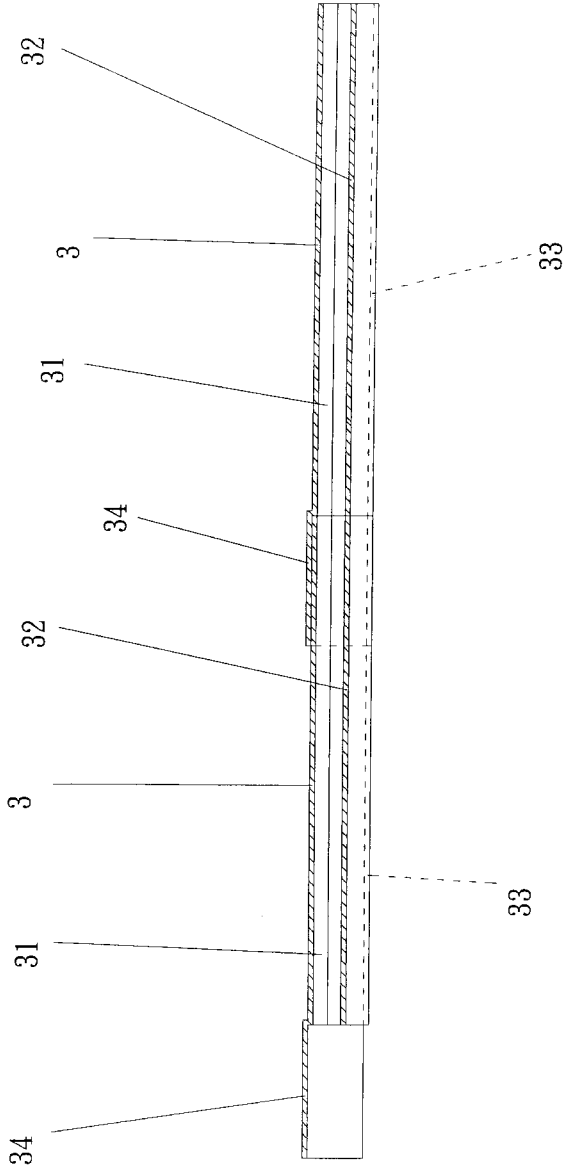


第五圖

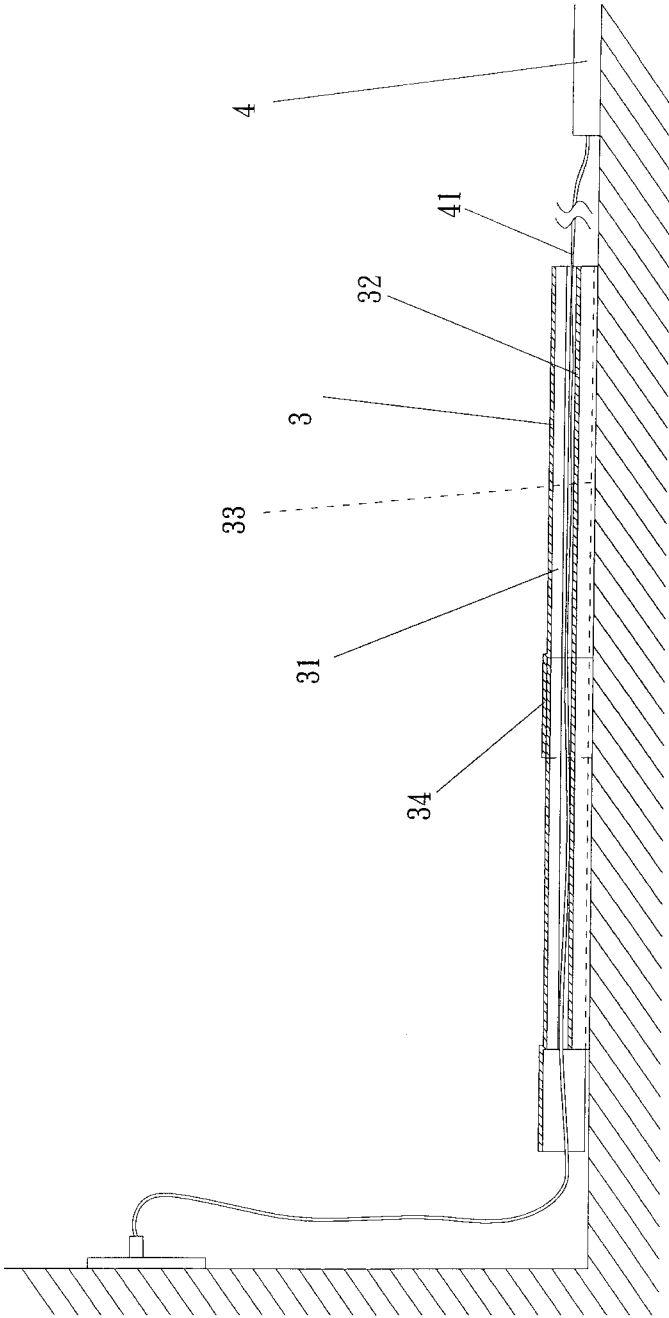
(8)



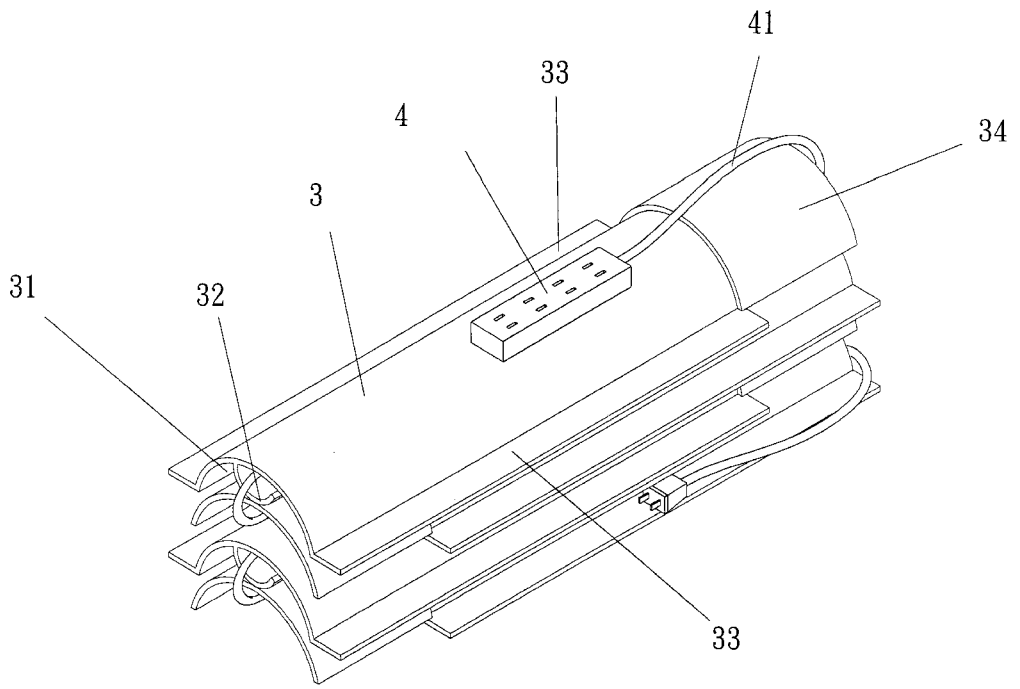
第七圖



第八圖

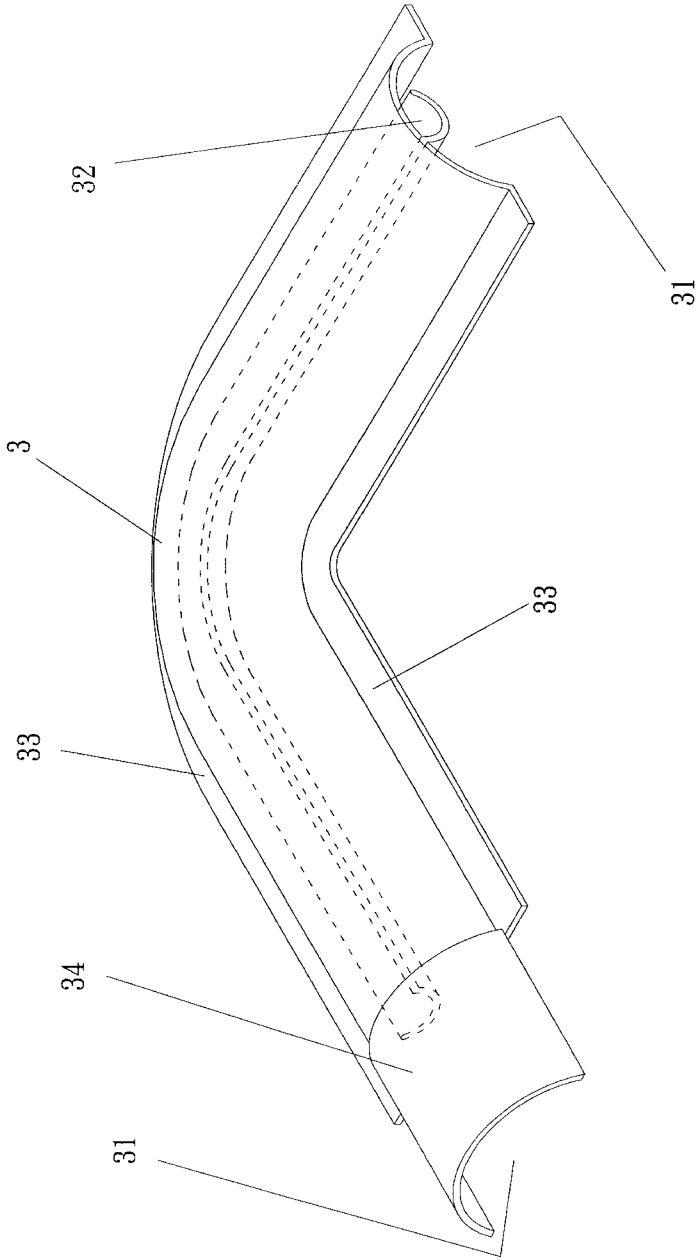


第九圖

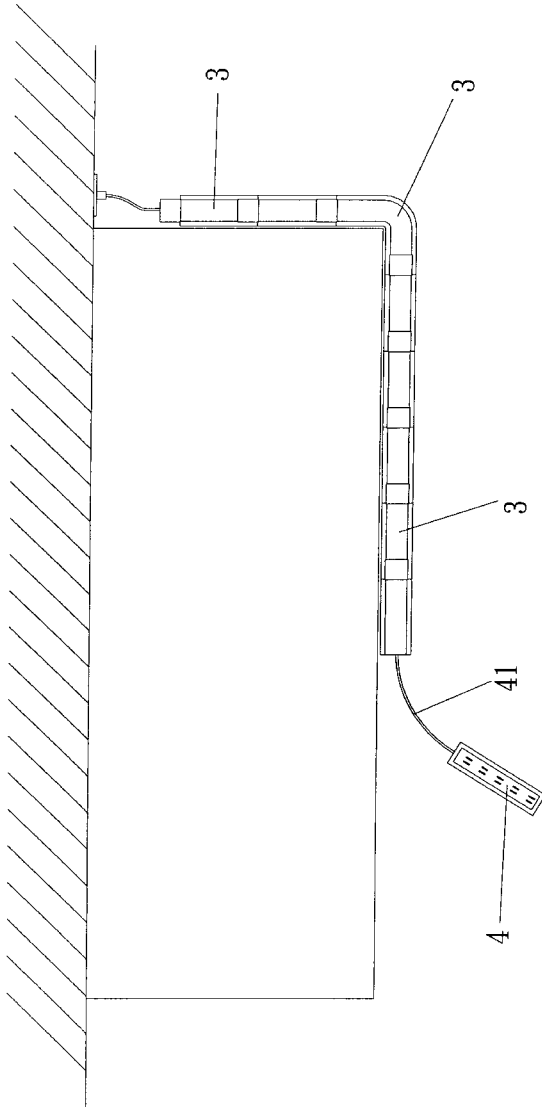


第十圖

(12)



第十一圖



第十二圖

