

【11】證書號數： M259090

【45】公告日： 中華民國 94 (2005) 年 03 月 11 日

【51】Int. Cl.<sup>7</sup>： F16K25/02

新型

全 9 頁

【54】名稱： 冷熱水閥結構改良

【21】申請案號： 093209525

【22】申請日期： 中華民國 93 (2004) 年06 月17 日

【72】創作人：

徐玉堂

【71】申請人：

徐玉堂

臺中市北屯區大連路3段214  
號

【74】代理人：

1

2

[57]申請專利範圍：

1. 一種冷熱水閥結構改良，該係由本體、球體、冷熱切換開關、排水道，所組成；其主要特徵在於；該冷熱切換開關內設有一凹槽，其凹槽上設有定位滑塊，其球體上設有對應定位滑塊之若干路徑；藉由若干路徑可限制冷熱切換開關必須先將開關調至冷水位置，在經由路徑打開冷水，進而調整冷熱之功能；當關閉水時，只需將冷熱切換開關

向下關閉，此時該定位滑塊將向上扳動，使之進入凹槽與球體之凹槽間隙，直到再度進入關閉路徑時，該定位滑塊將成一定位作用無法直接向上開啟。

5. 2.如申請專利範圍第1項所述之『冷熱水閥結構改良』；其中：該球體結構可用於有關防止燙傷之任一結構中。

10. 圖式簡單說明：

第一圖 係本創作冷熱水閥結構改良之立體示意圖。

第二圖 係本創作冷熱水閥結構改良之球體示意圖。

第三圖 係本創作冷熱水閥結構改良之冷熱切換開關示意圖。

第四圖 係本創作冷熱水閥結構改良之步驟一。

第五圖 係本創作冷熱水閥結構改良之步驟一之剖視圖。

第六圖 係本創作冷熱水閥結構改良之步驟二。

第七圖 係本創作冷熱水閥結構

改良之步驟二之剖視圖。

第八圖 係本創作冷熱水閥結構改良之步驟三。

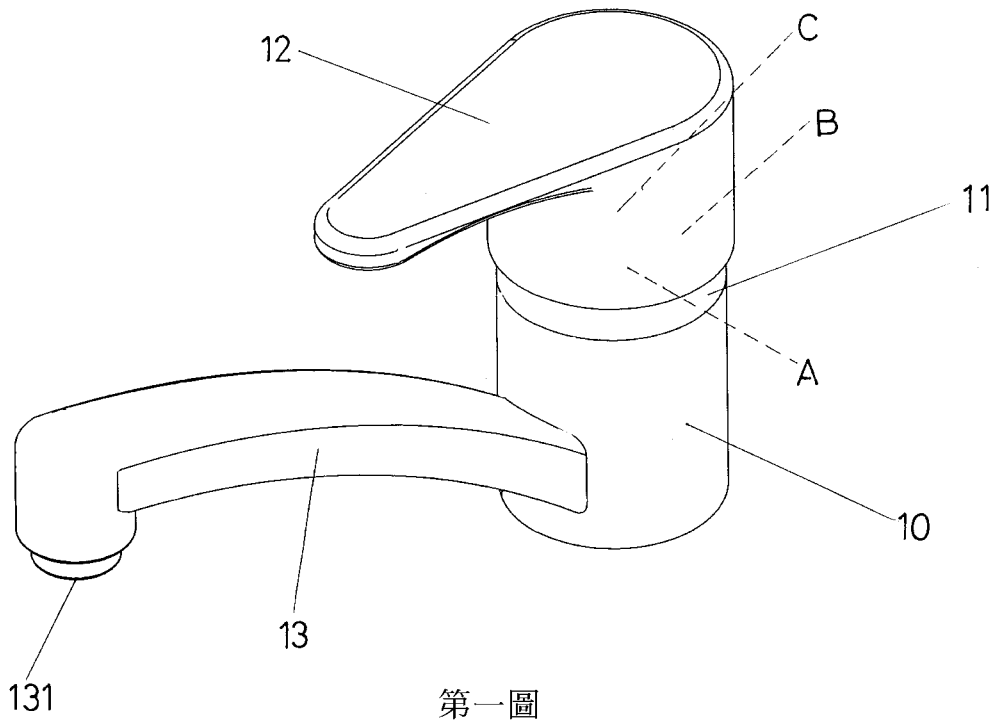
第九圖 係本創作冷熱水閥結構改良之步驟三之剖視圖。

第十圖 係本創作冷熱水閥結構改良之步驟四。

第十一圖 係本創作冷熱水閥結構改良之步驟四之剖視圖。

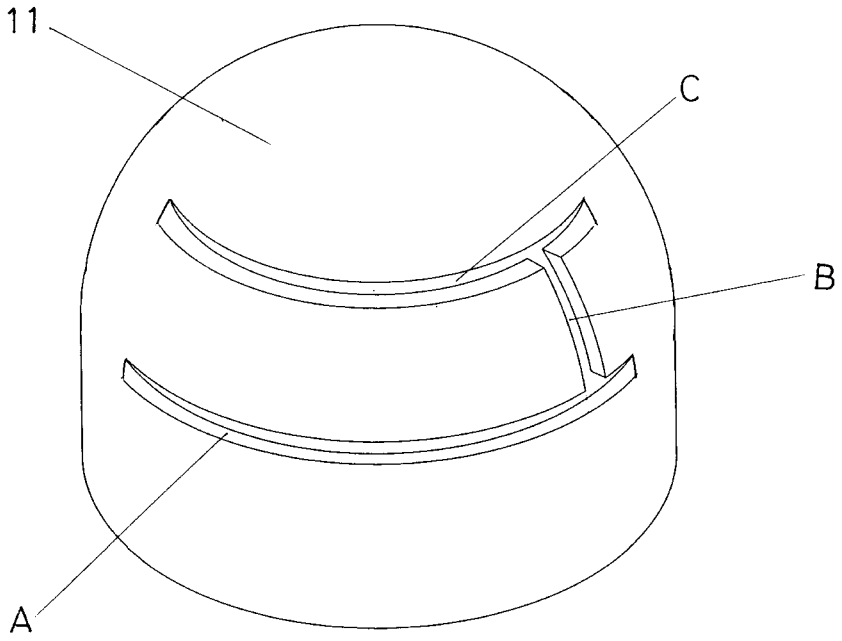
第十二圖 係習知之冷熱水閥結構之球體示意圖。

第十三圖 係習知之冷熱水閥結構之使用狀態圖。

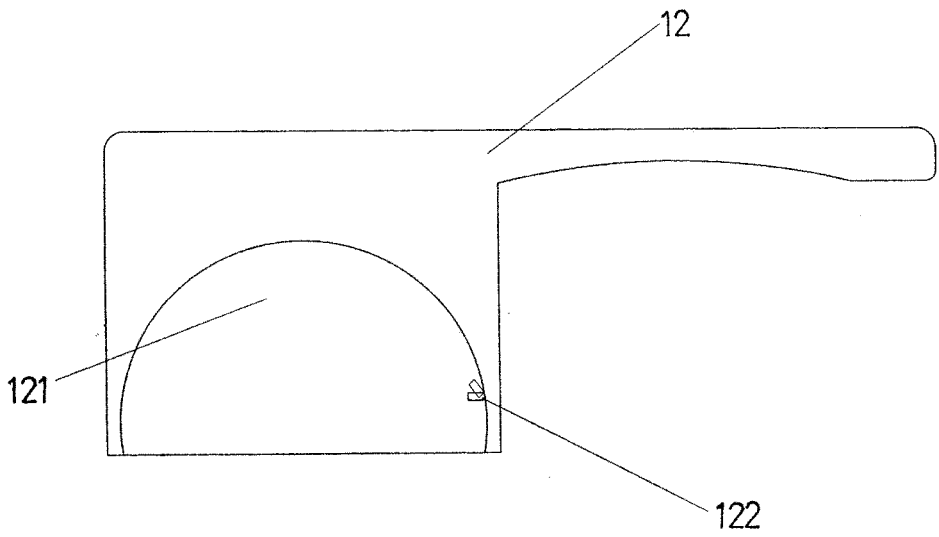


第一圖

(3)

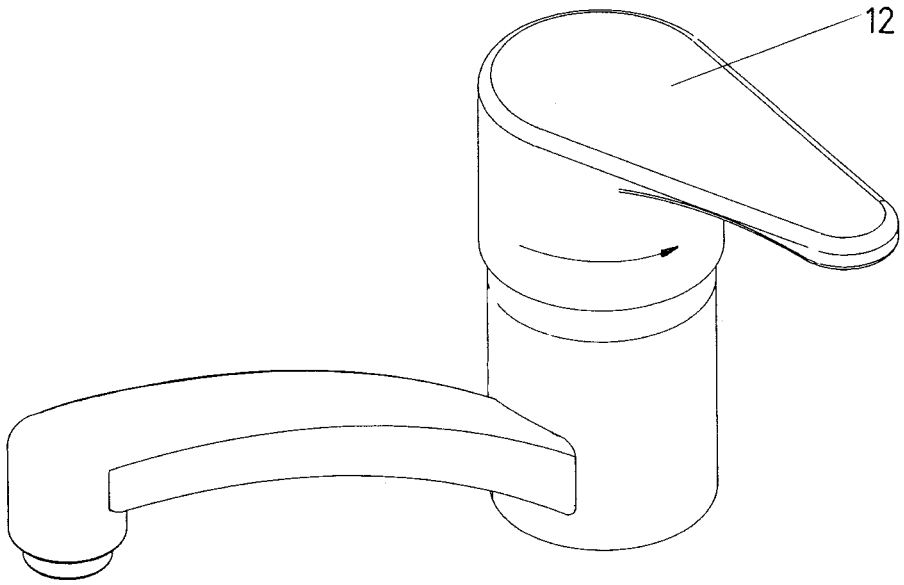


第二圖

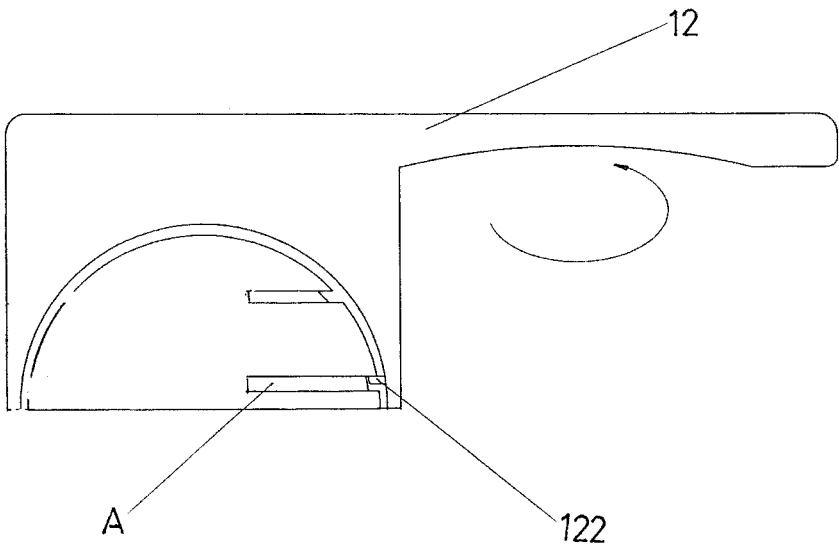


第三圖

(4)

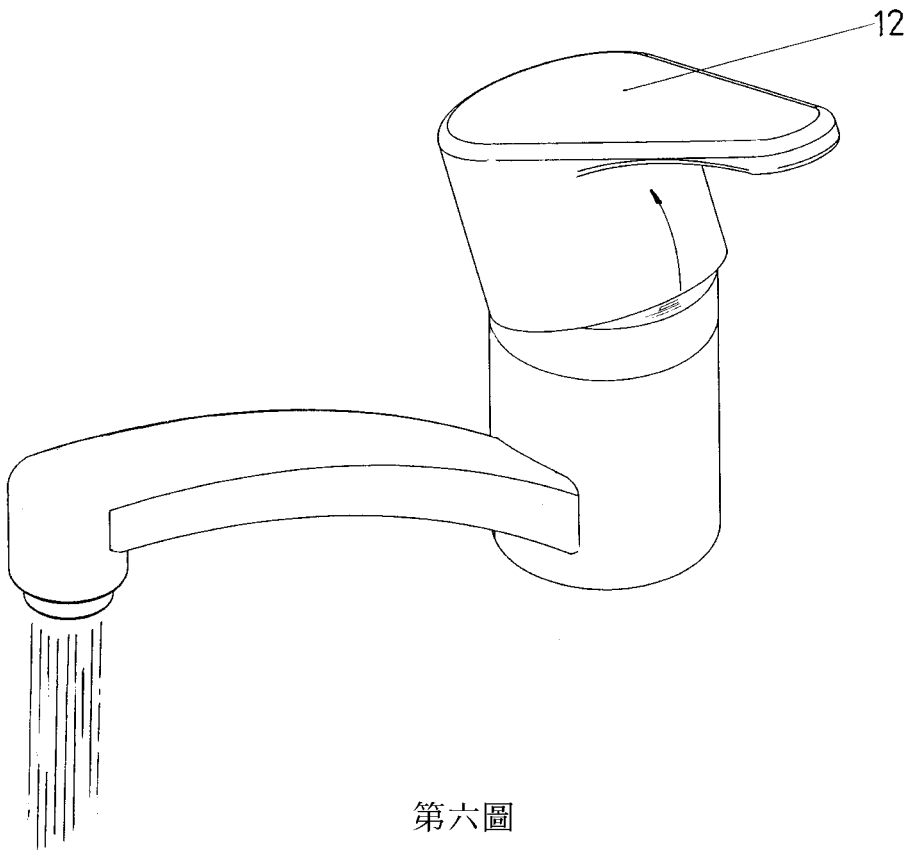


第四圖

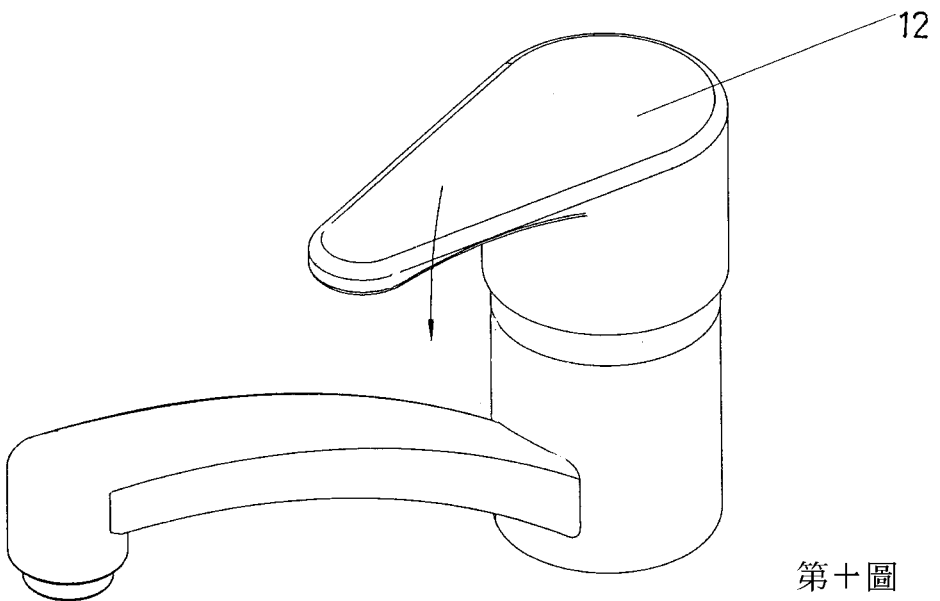


第五圖

(5)

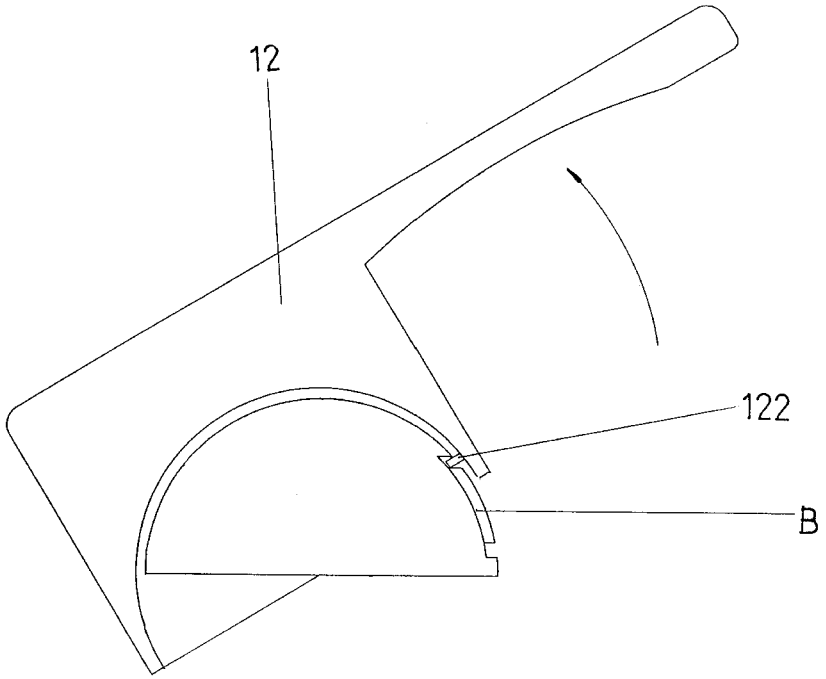


第六圖

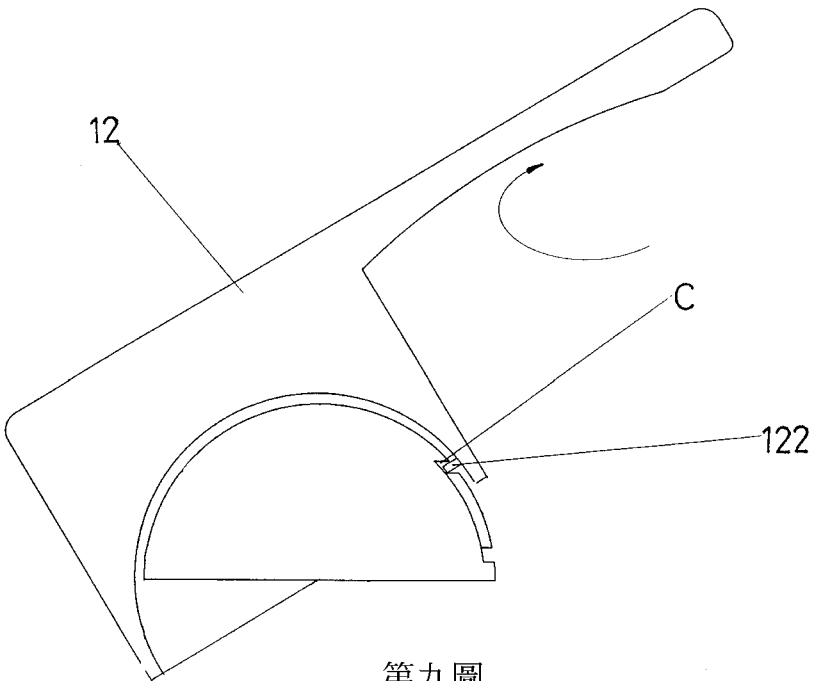


第十圖

(6)

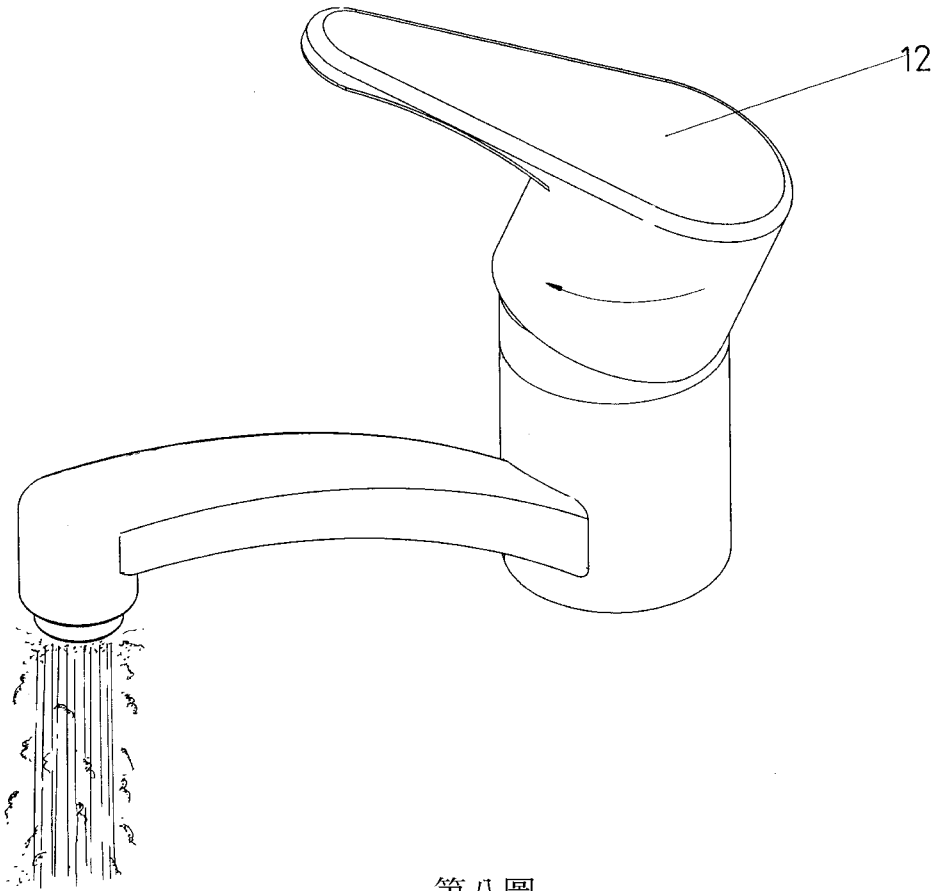


第七圖



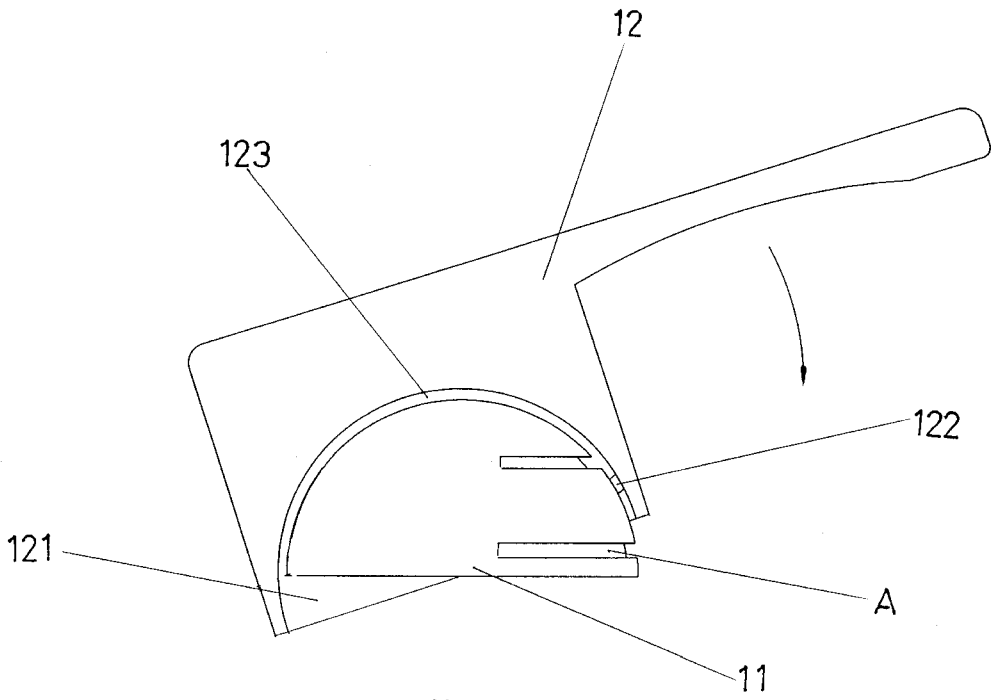
第九圖

(7)

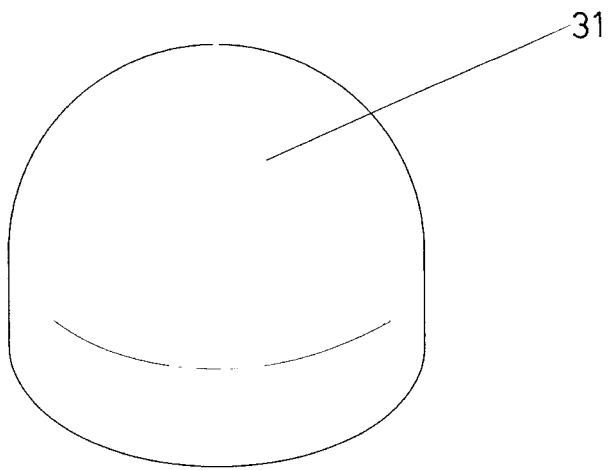


第八圖

(8)



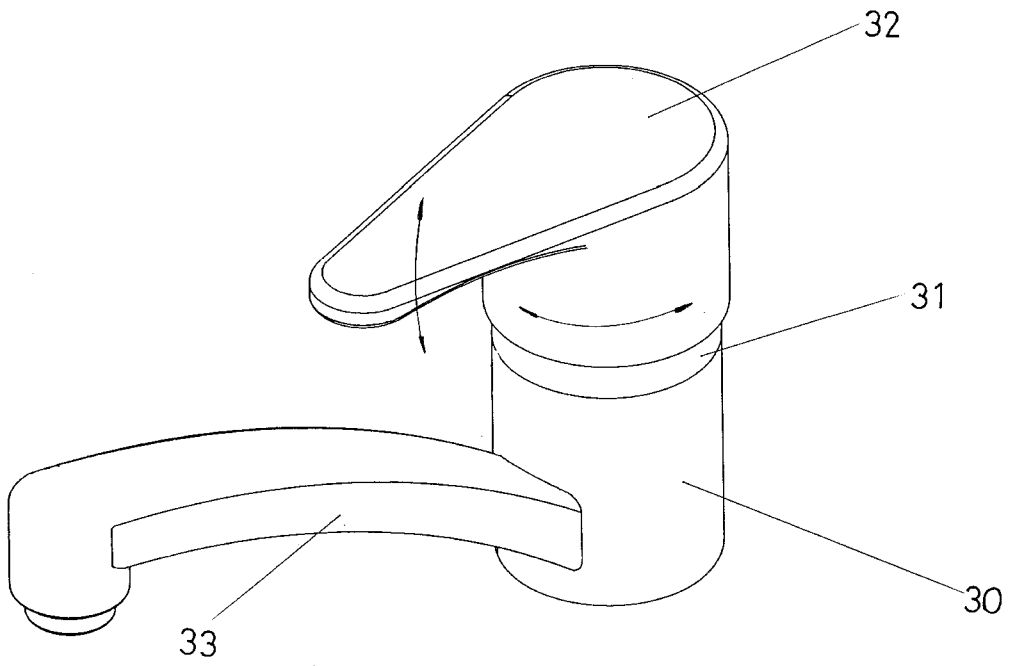
第十一圖



第十二圖



(9)



第十三圖

