

【19】中華民國

【12】專利公報 (U)

【11】證書號數： M261583

【45】公告日： 中華民國 94 (2005) 年 04 月 11 日

【51】Int. Cl.<sup>7</sup>: E06B9/01  
E06B9/02

新型

全 16 頁

【54】名稱： 免鎖防盜逃生窗改良

【21】申請案號： 093209060

【22】申請日期： 中華民國 93 (2004) 年 06 月 09 日

【72】創作人：

徐玉堂

【71】申請人：

徐玉堂

臺中市北屯區大連路3段214  
號

【74】代理人：

1

2

[57]申請專利範圍：

1. 一種免鎖防盜逃生窗改良，尤指一種防止宵小進屋竊盜及火災逃生用之防盜逃生窗改良；該免鎖防盜逃生窗改良係由防盜逃生窗、防盜免鎖裝置所構成；

該防盜逃生窗之外窗設有一固定滑塊，該固定滑塊滑設有一門門，其門門上設有一穿孔；

該防盜免鎖裝置係由本體、活動塊體、樞設元件、擋片、插銷所構

成；

該本體內設有一固定凸塊，其固定凸塊設有一對應門門穿孔之穿孔，其本體兩側皆設有門門插入之卡位區；

5.

該活動塊體內設有一通道；該樞設元件介於本體與活動塊體之間；該擋片設於本體內側；該插銷，用與本體固定凸塊之穿孔及固定滑塊門門之穿孔相對應插設鎖固。

10.

- 2.如申請專利範圍第1項所述之「免鎖防盜逃生窗改良」，其中：該插銷上緣可為圓球型設計，使之藉由器具也不易勾起。
- 3.如申請專利範圍第1項所述之「免鎖防盜逃生窗改良」，其中：該防盜免鎖裝置可為堅固、不易生鏽之材質，進而加以提升其安全性。
- 4.如申請專利範圍第1項所述之「免鎖防盜逃生窗改良」，其中：該防盜免鎖裝置可設置於任何需此功能者之門窗。

圖式簡單說明：

第一圖 本創作免鎖防盜逃生窗改良之立體示意圖。

第二圖 本創作免鎖防盜逃生窗改良之防盜免鎖裝置示意圖。

第三圖 本創作免鎖防盜逃生窗改良之防盜免鎖裝置剖視圖。

第四圖 本創作免鎖防盜逃生窗改良之開啟步驟一。

第五圖 本創作免鎖防盜逃生窗

改良之開啟步驟二。

第六圖 本創作免鎖防盜逃生窗改良之開啟步驟三。

第七圖 本創作免鎖防盜逃生窗改良之加設延伸塊體外觀圖(關)。

第八圖 本創作免鎖防盜逃生窗改良之加設延伸塊體外觀圖(開)。

第九圖 本創作免鎖防盜逃生窗改良之另一實施例(關)。

10. 第十圖 本創作免鎖防盜逃生窗改良之另一實施例(開)。

第十一圖 習知一之火災逃生裝置之立體示意圖。

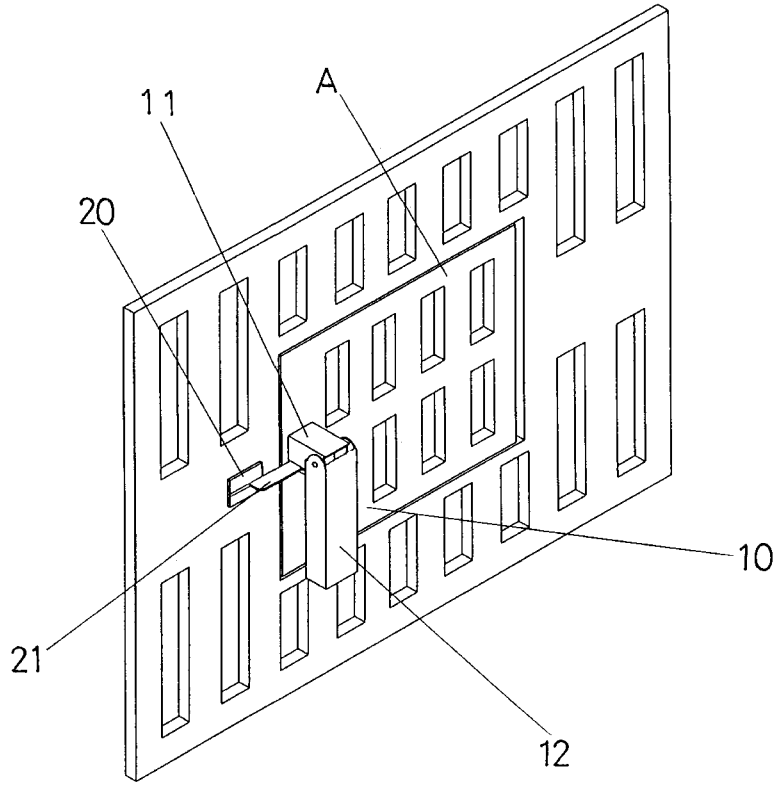
15. 第十二圖 習知一之火災逃生裝置之開啟示意圖。

第十三圖 習知一之火災逃生裝置之加掛鎖示意圖。

第十四圖 習知二防盜逃生窗結構之立體示意圖(開)。

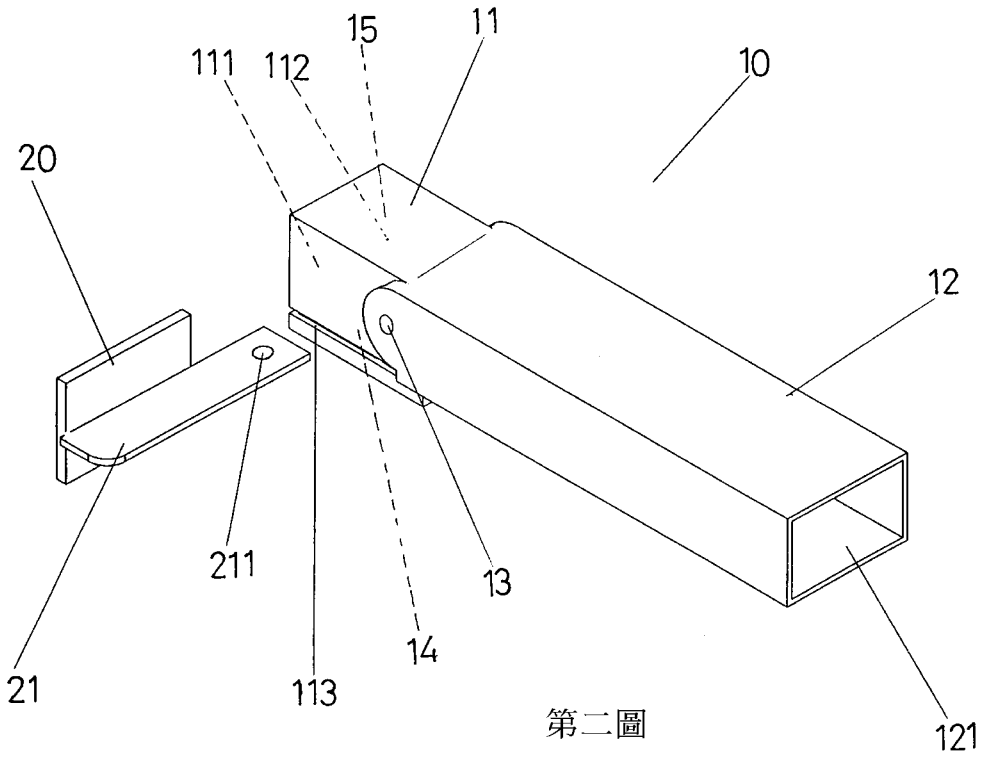
20. 第十五圖 習知二防盜逃生窗結構之立體示意圖(關)。

(3)

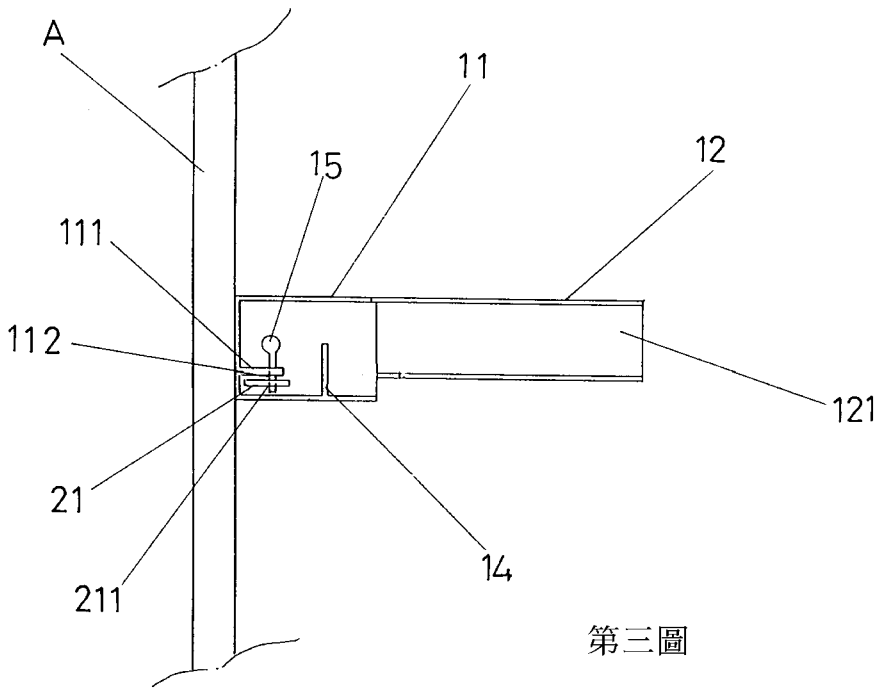


第一圖

(4)

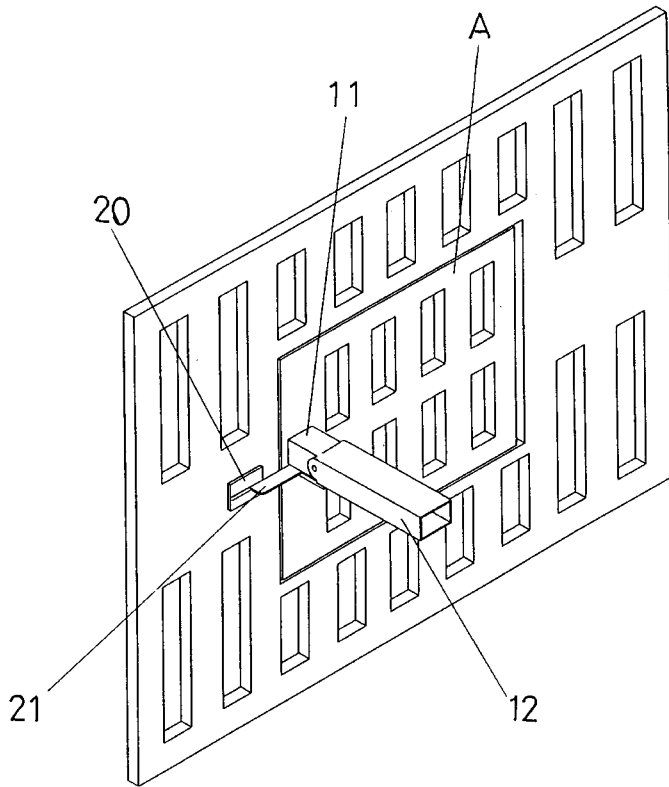


第二圖



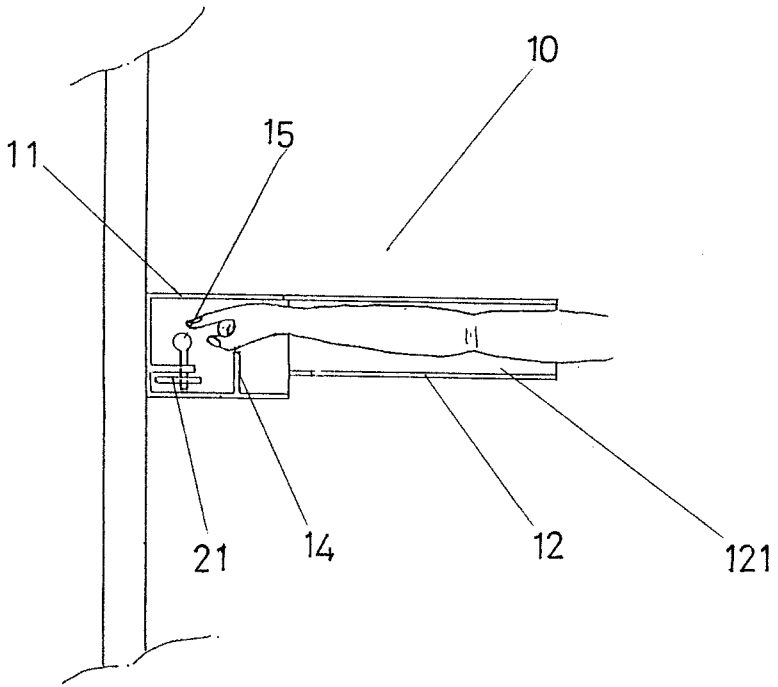
第三圖

(5)



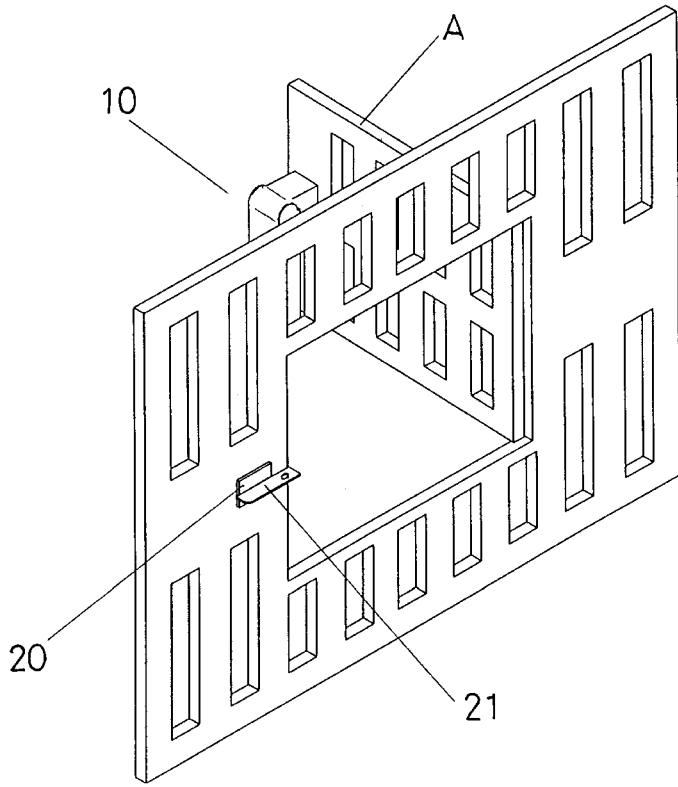
第四圖

(6)



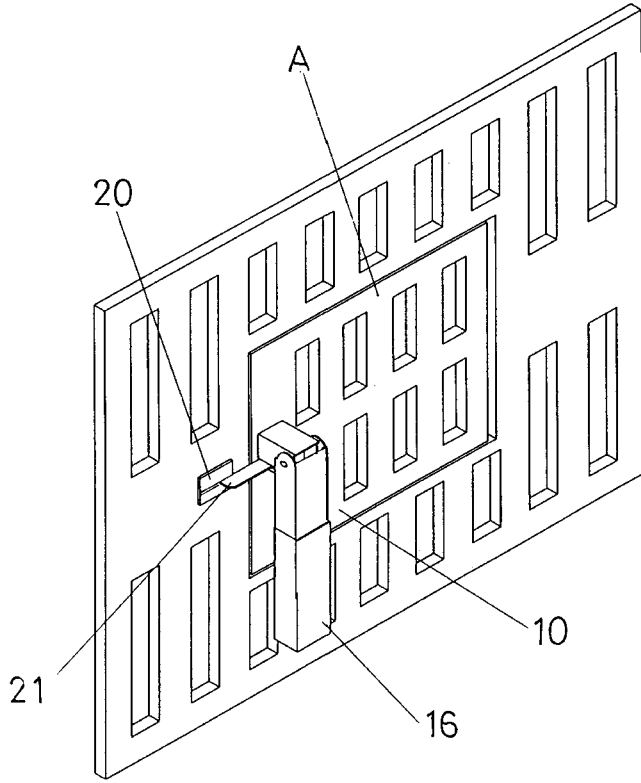
第五圖

(7)



第六圖

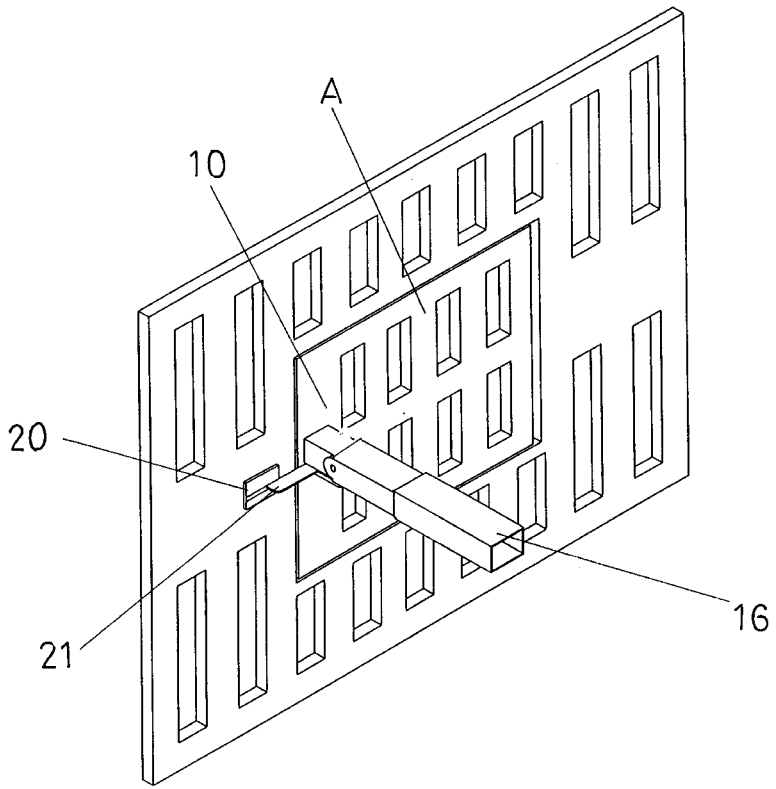
(8)



第七圖

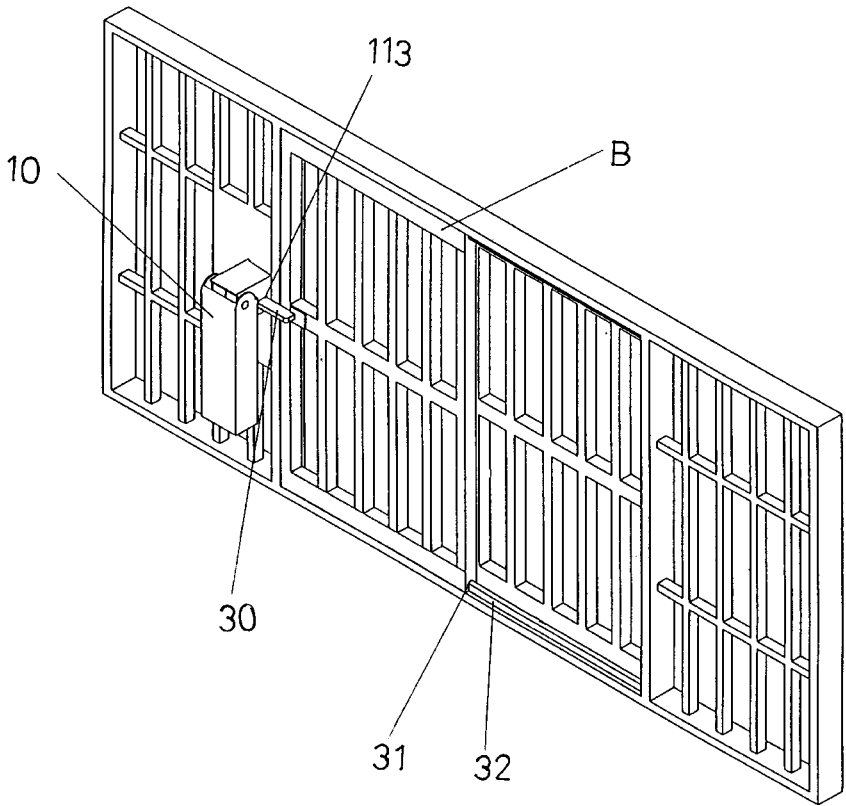


(9)



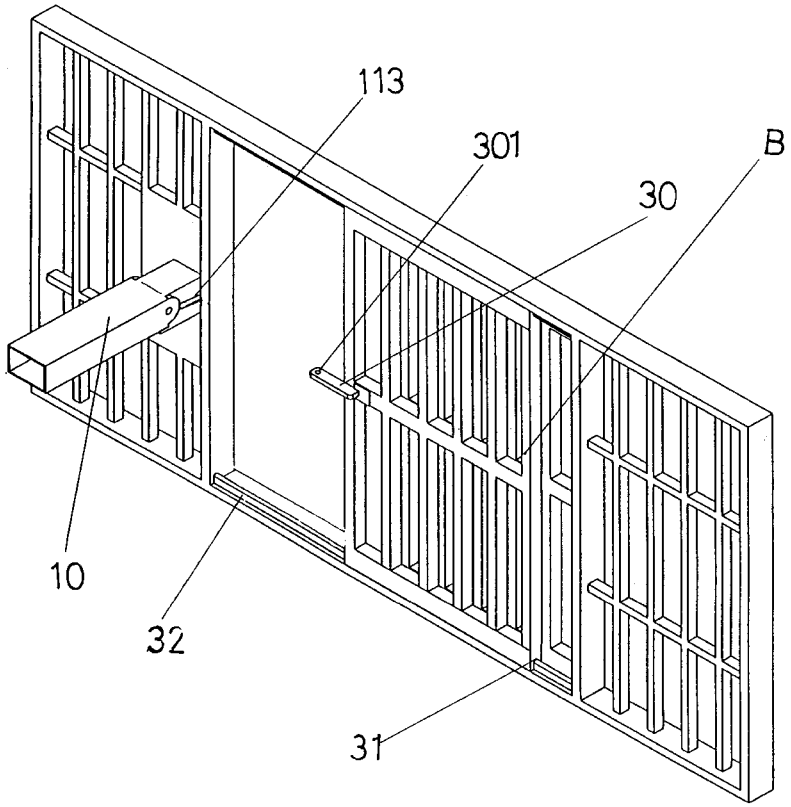
第八圖

(10)



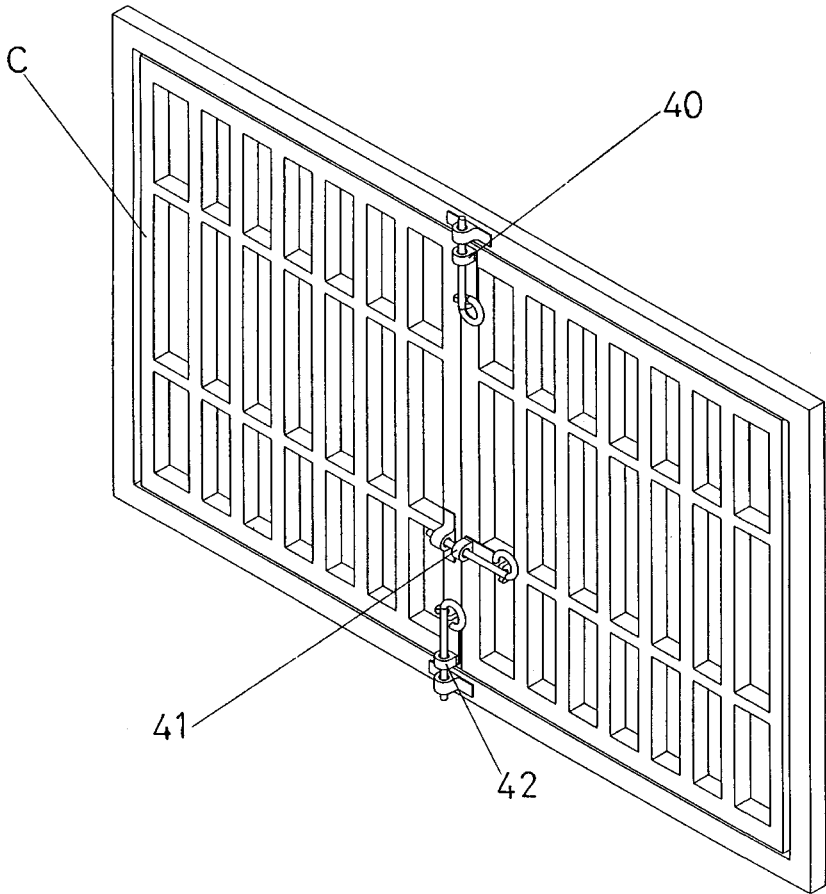
第九圖

(11)

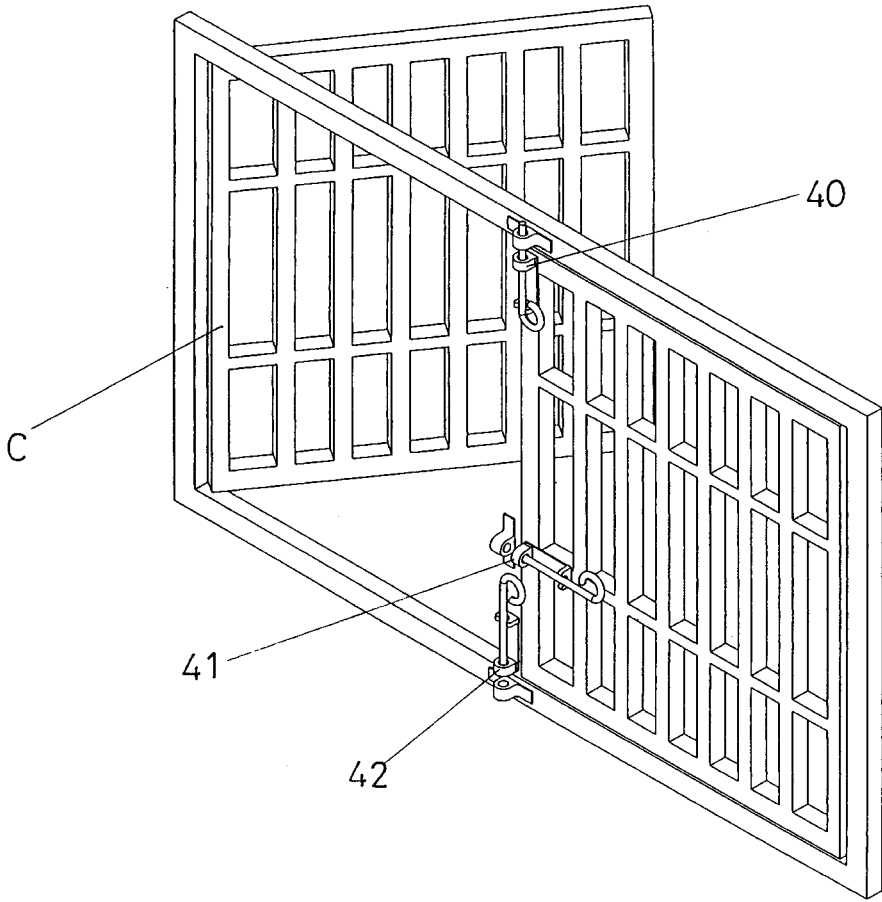


第十圖

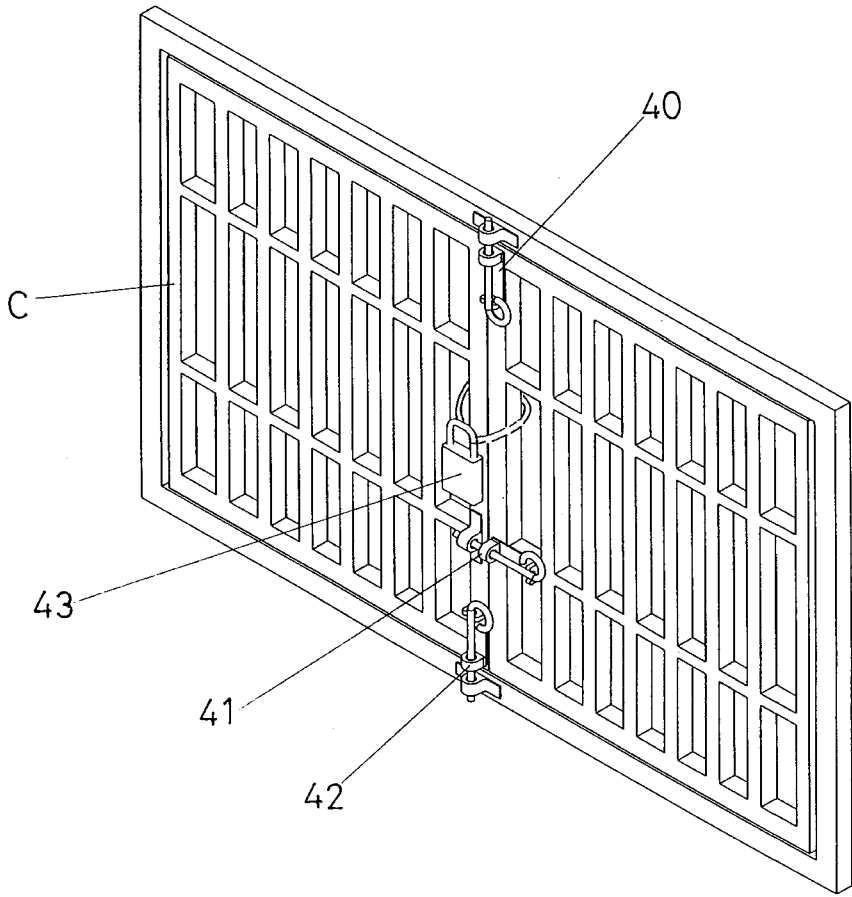
(12)



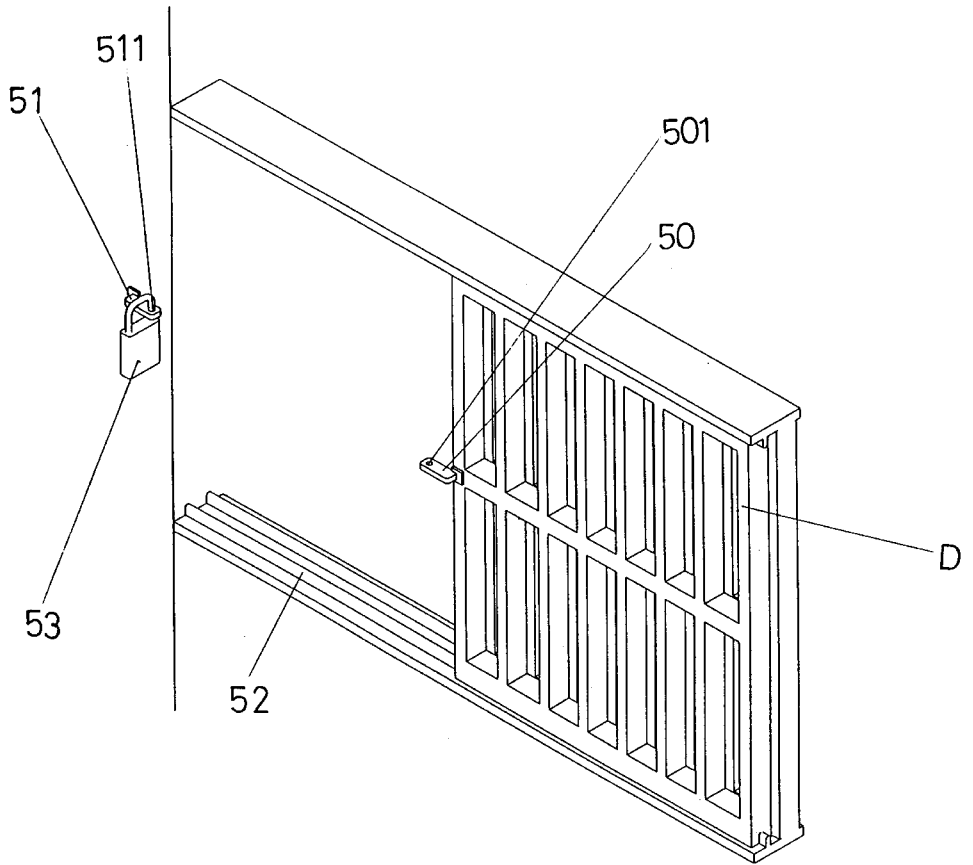
第十一圖



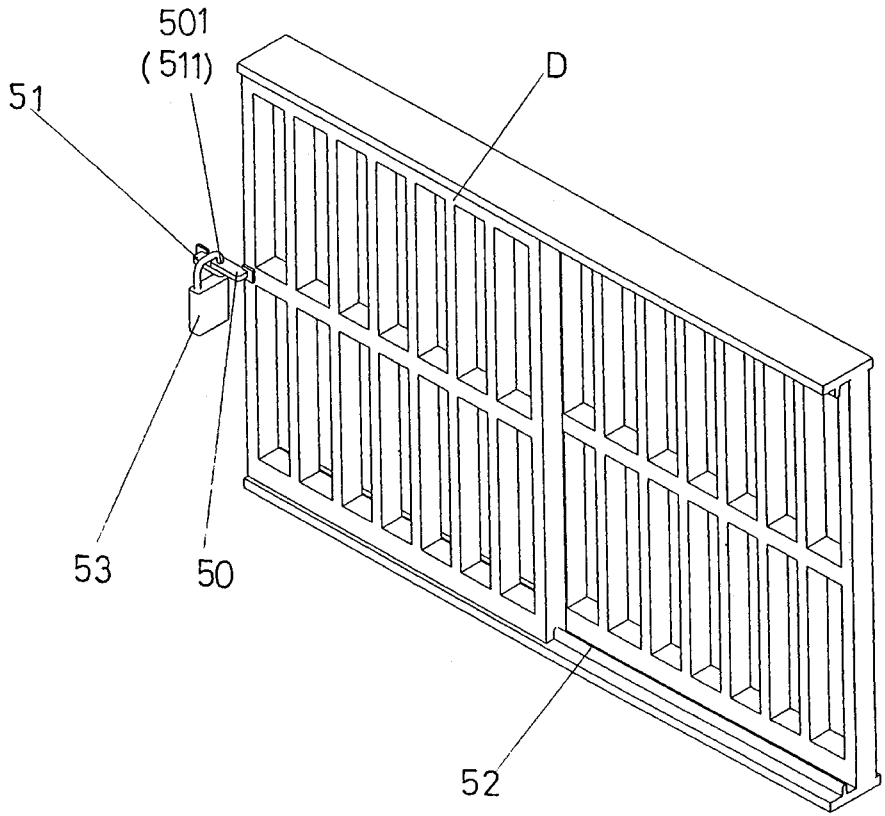
第十二圖



第十三圖



第十四圖



第十五圖