

【11】公告編號：586353

【44】中華民國 93 (2004) 年 05 月 01 日

【51】Int. Cl.⁷： A41D13/00

新型

全 7 頁

【54】名稱：作業及緊急應變二用之防護衣

【21】申請案號：092203669

【22】申請日期：中華民國 92 (2003) 年 03 月 11 日

【72】創作人：

陳宏亮

【71】申請人：

陳宏亮

高雄市三民區正興路十三號

三樓之二

【74】代理人：盧信智 先生

1

[57]申請專利範圍：

一種作業及緊急應變二用之防護衣，其主要為一整體連身式之衣服，包括遮覆頭部之頭部蓋帽以及附屬面罩；以及空氣配管系統，其中；該空氣配管系統主要由一減壓分配閥為控制分壓之中樞，其接設有一來自外界空氣系統之入氣管，與延伸之頭部歧管、手肘歧管、下肢歧管等，其特徵在於：

頭部蓋帽，其內部對應設置一內

2

帽層，該內帽層外緣周邊分別與頭部蓋帽之內緣接著；且該內帽層之正面周緣，亦與附屬面罩之周邊形成接著而形成連接；且內帽層，其二側向下部中央延伸一繫帶；

5. 且，於空氣配管系統與通往頭部歧管之路徑，設一具逆止閥組件，該逆止閥組件內部具有 A、B 二組逆止閥；該 A 逆止閥一端與減壓分配閥相通，一端與通往頭部歧管相通；而該
- 10.

(2)

3

4

B 逆止閥一端與通往頭部歧管，一端則延伸出一緊急入氣管。

圖式簡單說明：

第一圖係習用平面圖

第二圖係本創作平面圖

第三圖係本創作頭部蓋帽立體圖

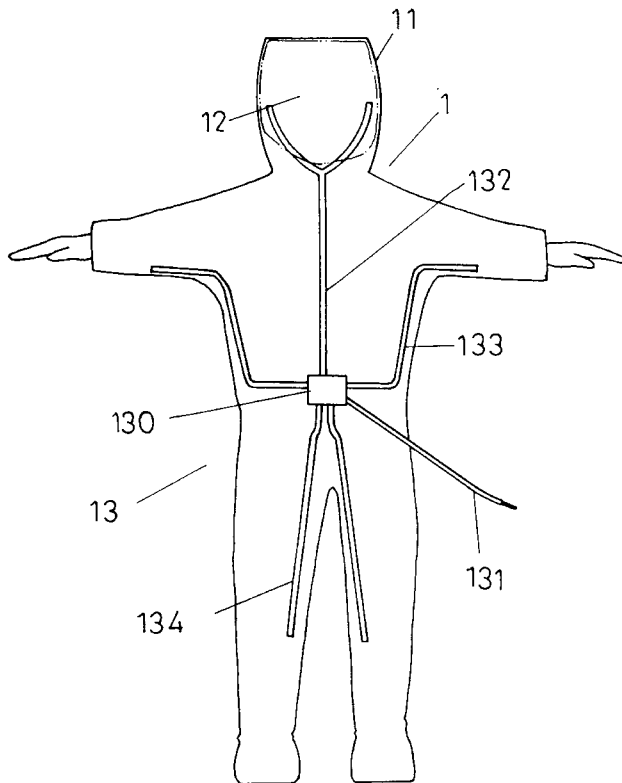
第四圖係本創作頭部使用狀態圖

第五圖係本創作一般狀態接管平面示意圖

第六圖係本創作緊急狀態接管平

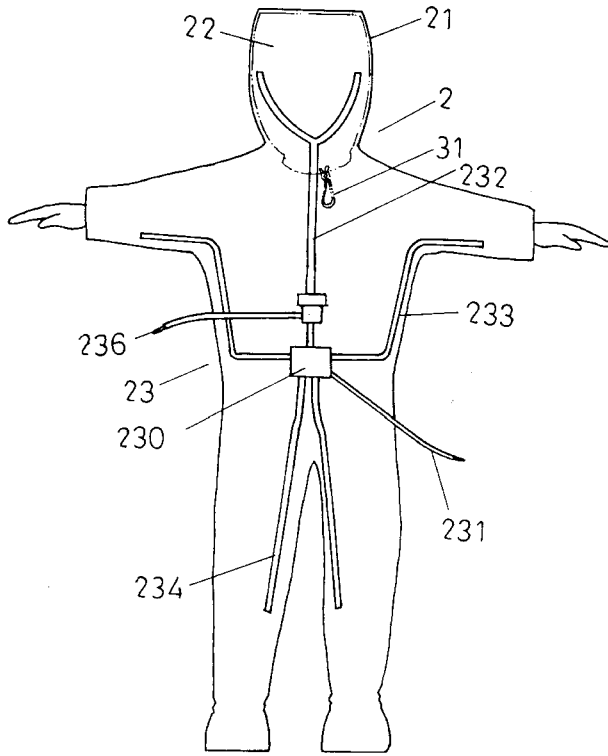
5. 面示意圖

第七圖係本創作使用狀態立體圖



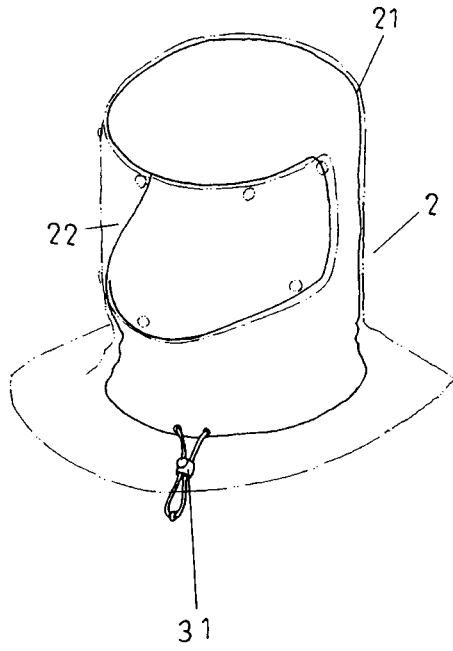
第一圖

(3)

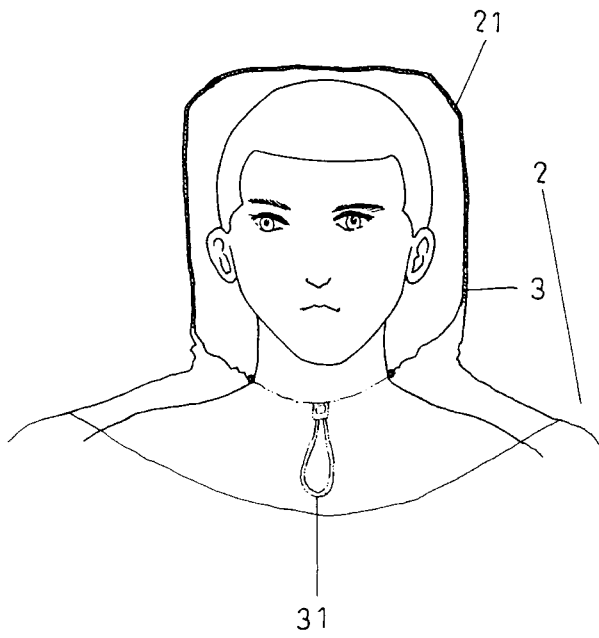


第二圖

(4)

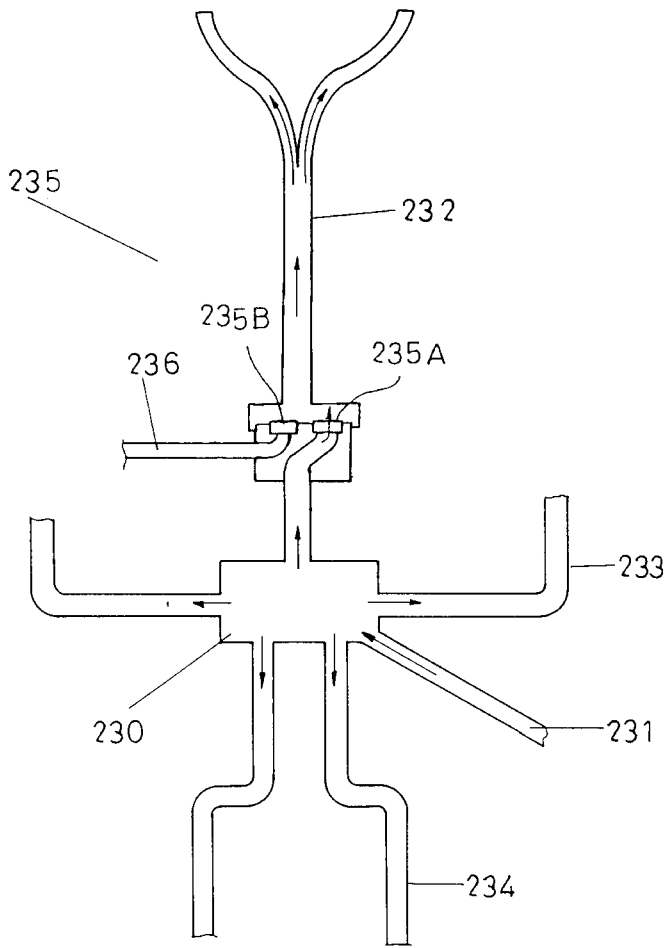


第三圖



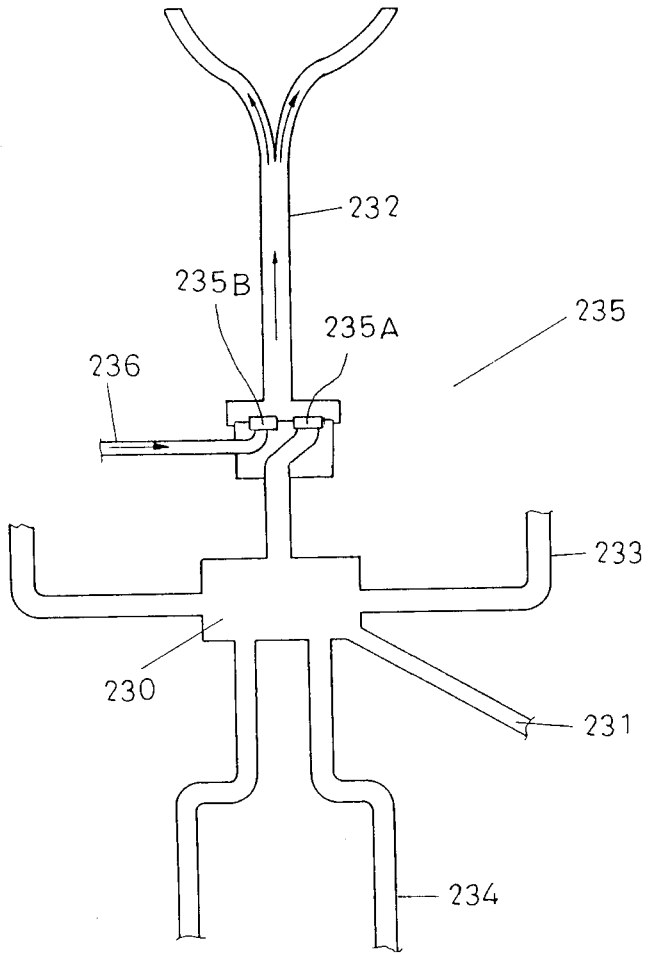
第四圖

(5)



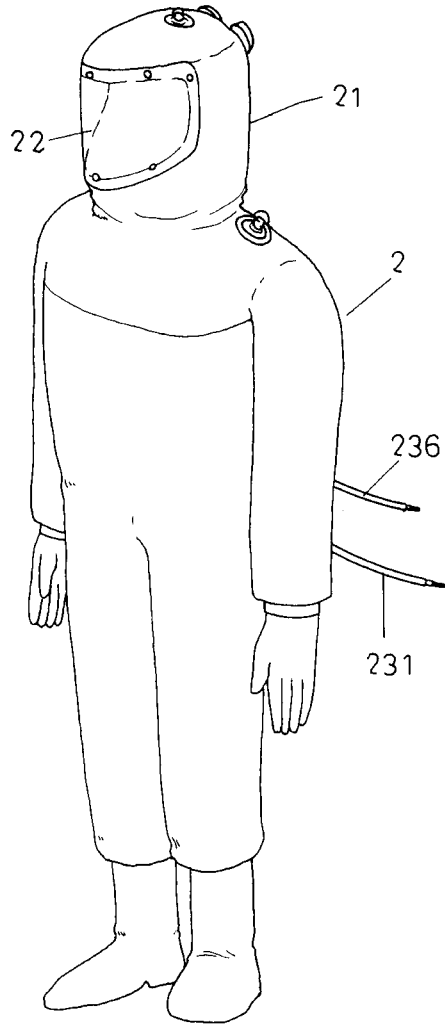
第五圖

(6)



第六圖

(7)



第七圖

