

【54】名稱：可調高度之安全置衣架結構改良

【21】申請案號：095202213

【22】申請日：中華民國95(2006)年2月8日

【72】創作人：潘宏一；徐玉堂

【71】申請人：嘉南藥理科技大學 CHIA NAN UNIVERSITY OF PHARMACY & SCIENCE
臺南縣仁德鄉二仁路1段60號

【74】代理人：

1

2

[57]申請專利範圍：

1. 一種可調高度之安全置衣架結構改良，其包含有載體與昇降裝置，其中，

該載體係包含有箱體、二鈎環及至少二滾輪架；該箱體係呈直立式狀，且其內設有若干置物板；該鈎環係固設於箱體之頂面；該滾輪架係固設於箱體之後側面適當處；

該昇降裝置係與載體連接，而該昇降裝置係包含有一對固定座、主滑

輪組、一對滑輪、二繩體及捲繩器；該固定座係呈倒L狀，且該固定座設有可供載體之滾輪架容置之導槽；該主滑輪組包含有第一滑輪架與第二滑輪架，且該第一滑輪架與第二滑輪架係分別固設於固定座之頂端，而該第一滑輪架係具有一殼體，且該殼體內樞設有一滾輪，該滾輪係固設有間隔部，另該第二滑輪架係為一定滑輪；該一對動滑

5.

10.

(2)

3

輪係固設有可供鉤設鈎環之鈎體；該繩體係穿設於主滑輪組之第一滑輪架、第二滑輪架與一對動滑輪之間，且繩體之兩端係分別固設於固定座及捲繩器；該捲繩器係與固定座固設，並可供繩體固設，而該捲繩器係於固定座固設有軸桿，該固定座設有插孔，且該軸桿設有間隔部，該間隔部設有與固定座之插孔對應之插銷，並於軸桿之一端固設有握把；

藉此可藉由轉動捲繩器，並配合繩體穿設於穿設於主滑輪組之第一滑輪架、第二滑輪架與一對動滑輪之間交互作用，而使載體為升降位移。

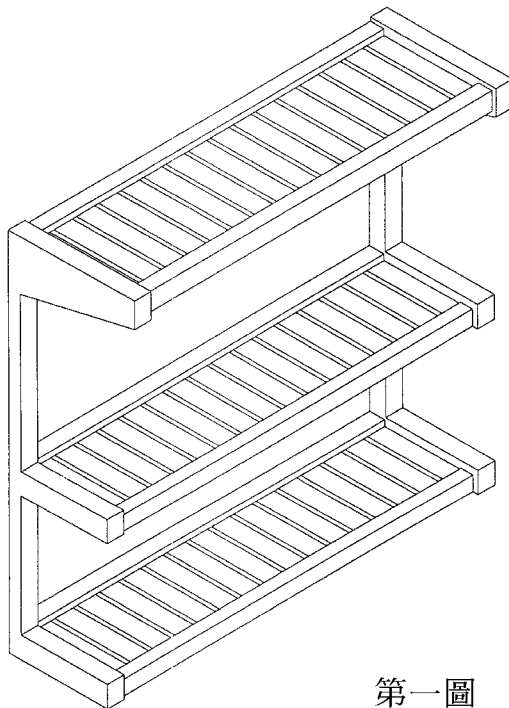
2.如申請專利範圍第1項所述之可調高度之安全置衣架結構改良，其中，

4

該載體之箱體係可設有單扇或雙扇之門板。

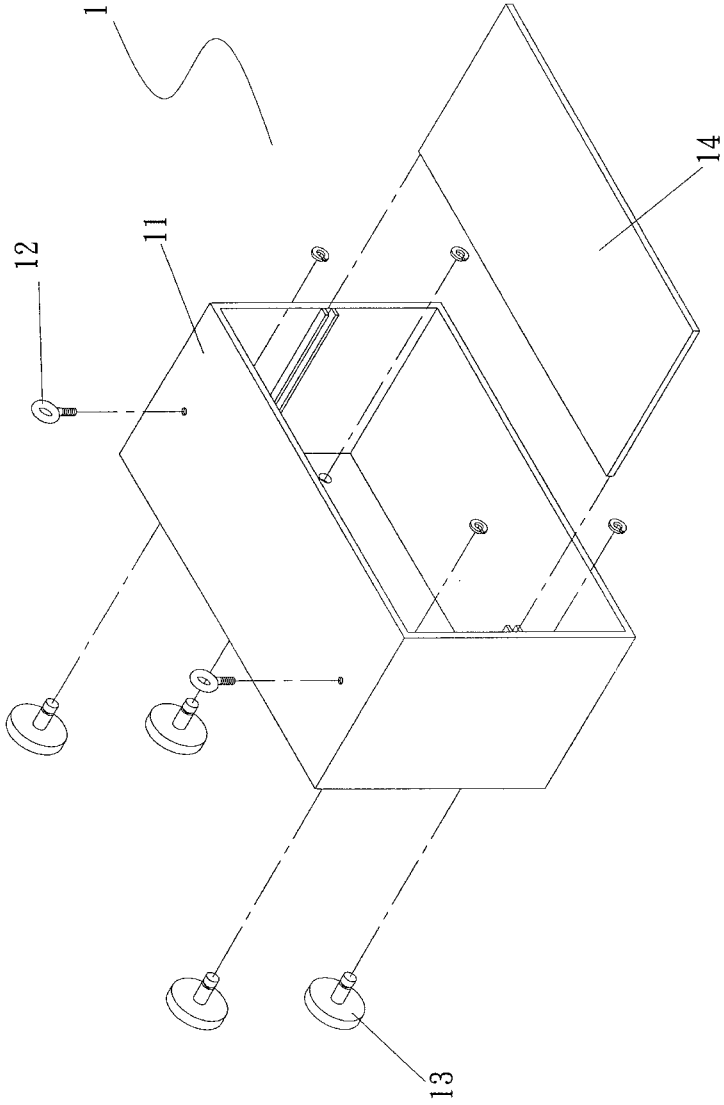
圖式簡單說明：

- 第一圖係習用置物架之立體外觀示意圖
- 5. 第二圖係本創作之載體立體分解示意圖
- 第三圖係本創作之昇降裝置總成示意圖
- 10. 第四圖係第一滑輪架之立體分解示意圖
- 第五圖係捲繩器之剖視示意圖
- 第六圖係本創作之側視示意圖
- 第七圖係本創作之前視示意圖
- 15. 第八圖係捲繩器之作動狀態剖視示意圖
- 第九圖係本創作之使用狀態示意圖



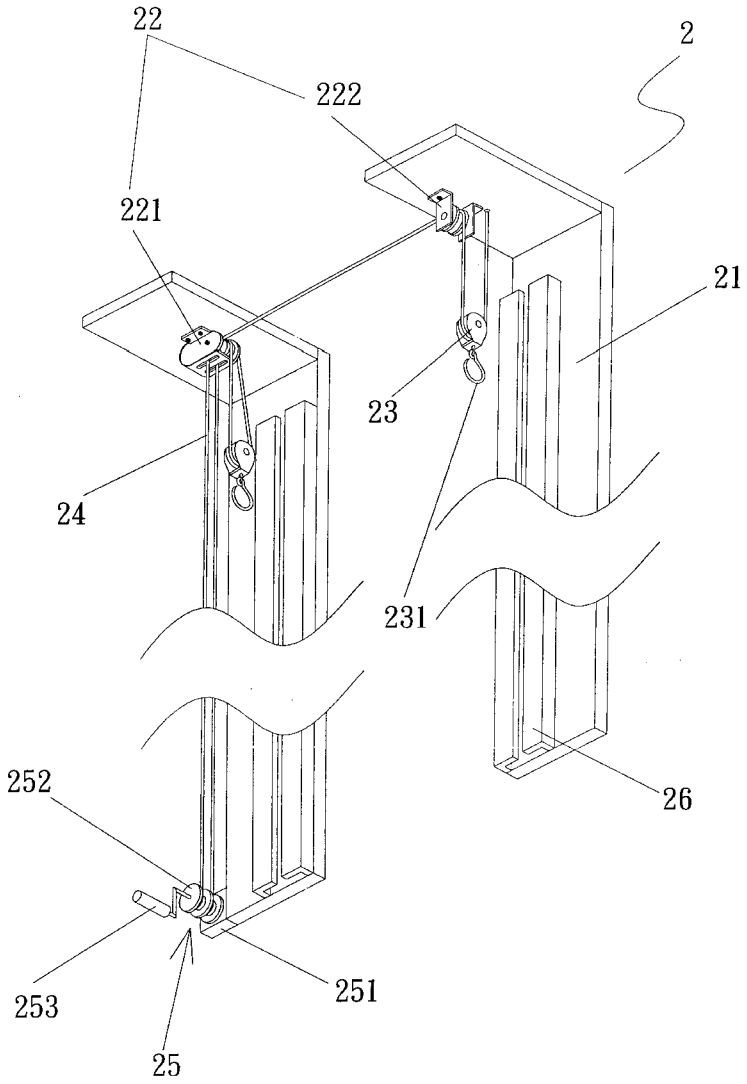
第一圖

(3)



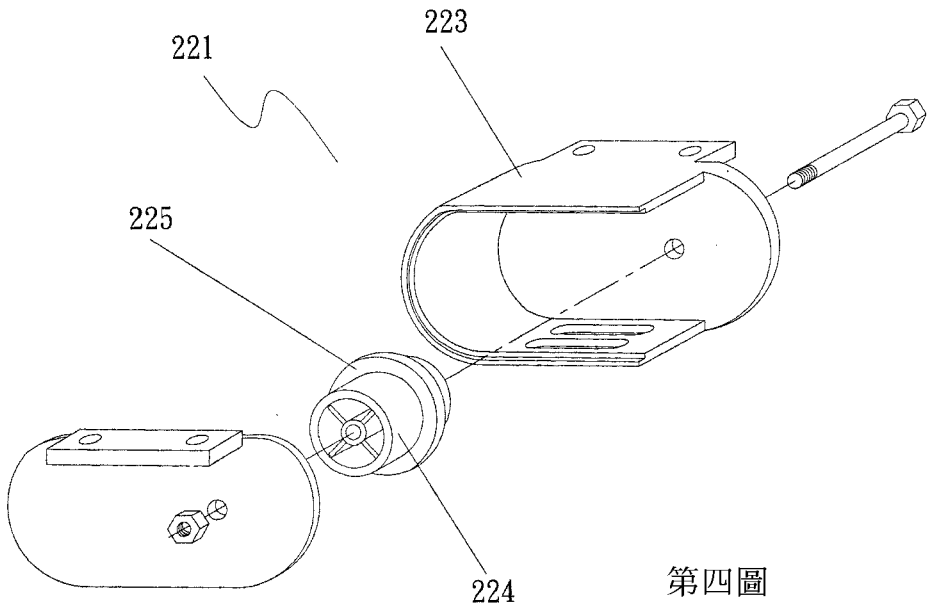
第二圖

(4)

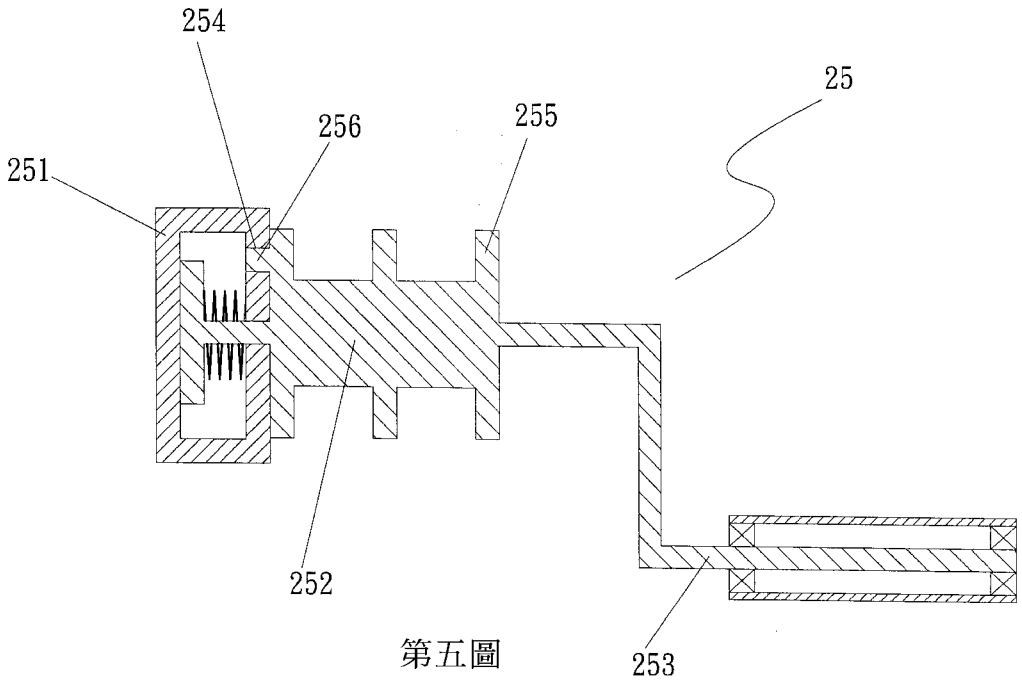


第三圖

(5)

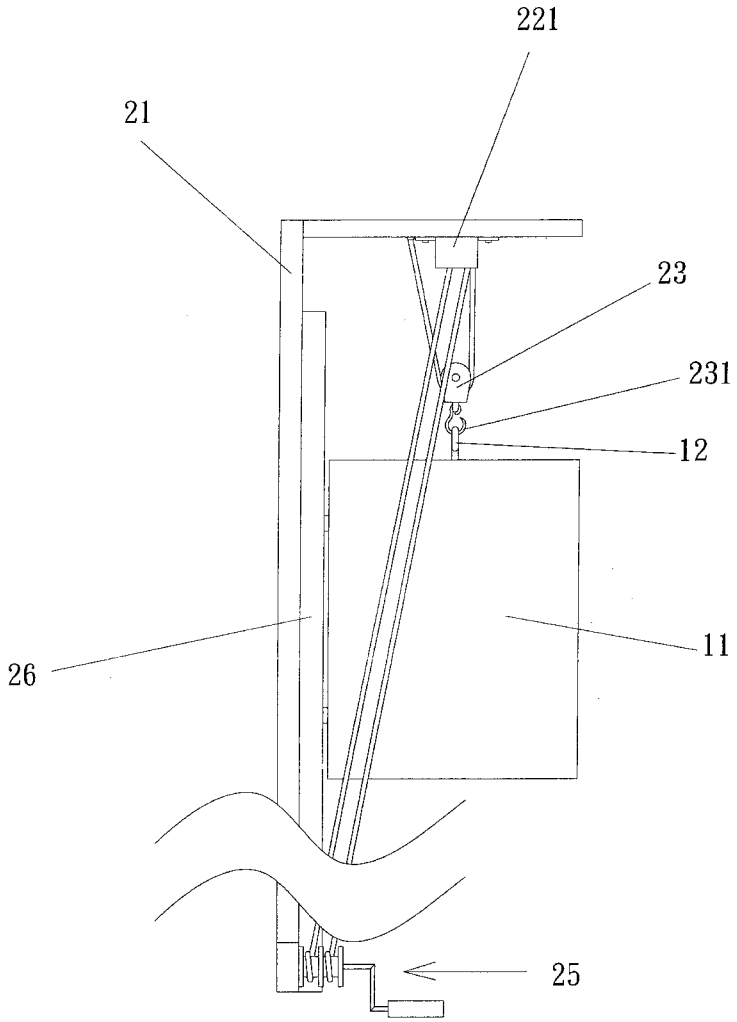


第四圖



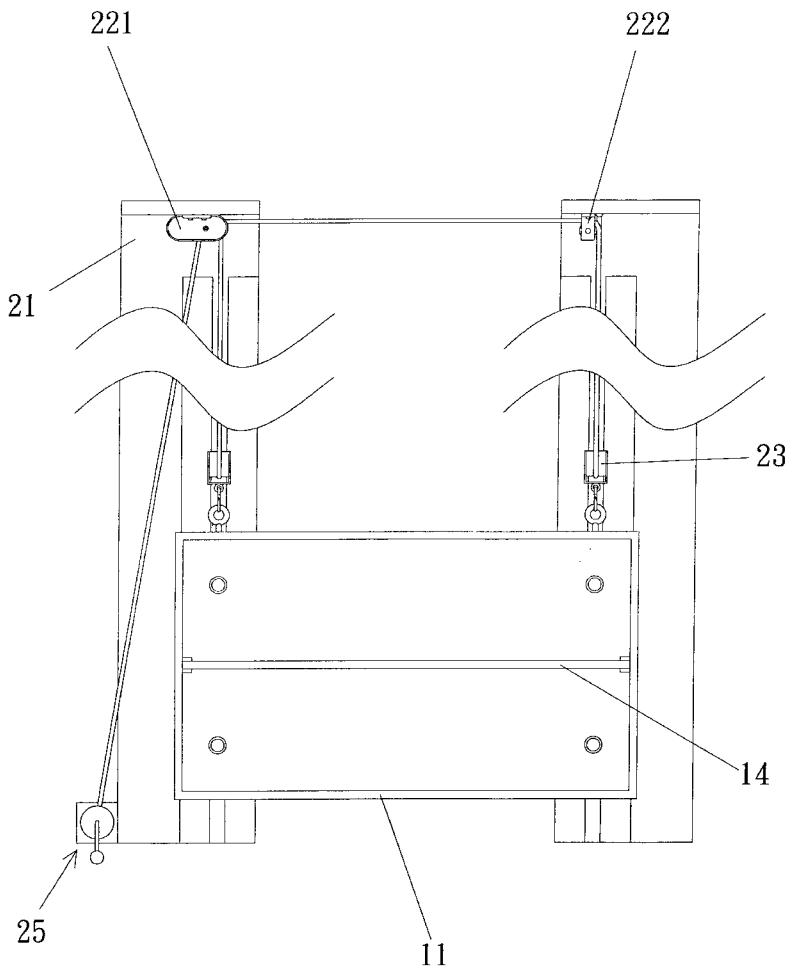
第五圖

(6)

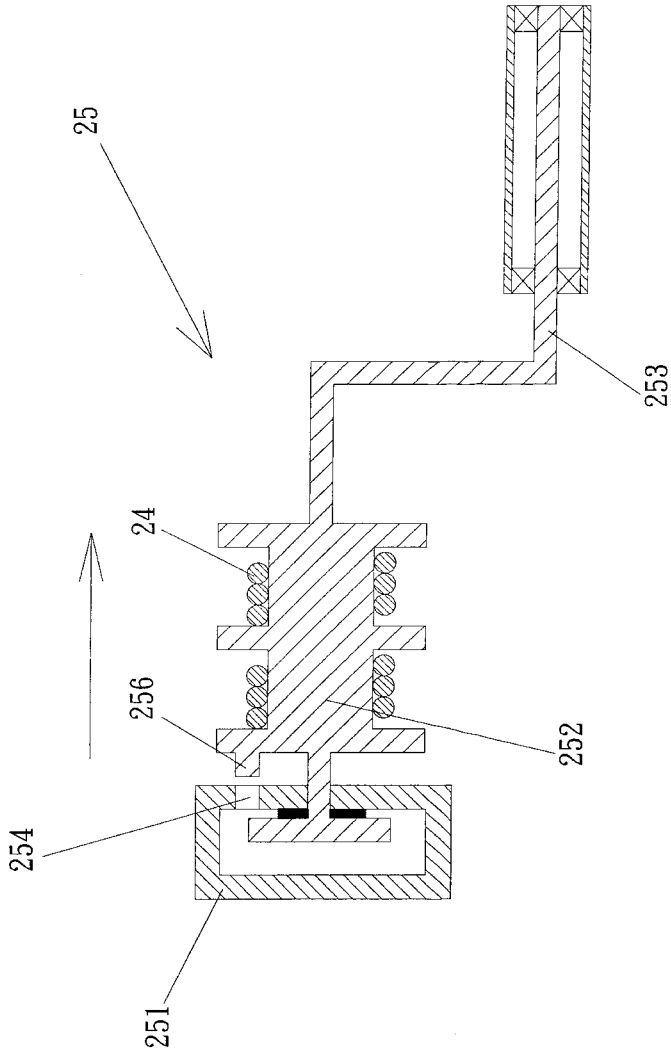


第六圖

(7)

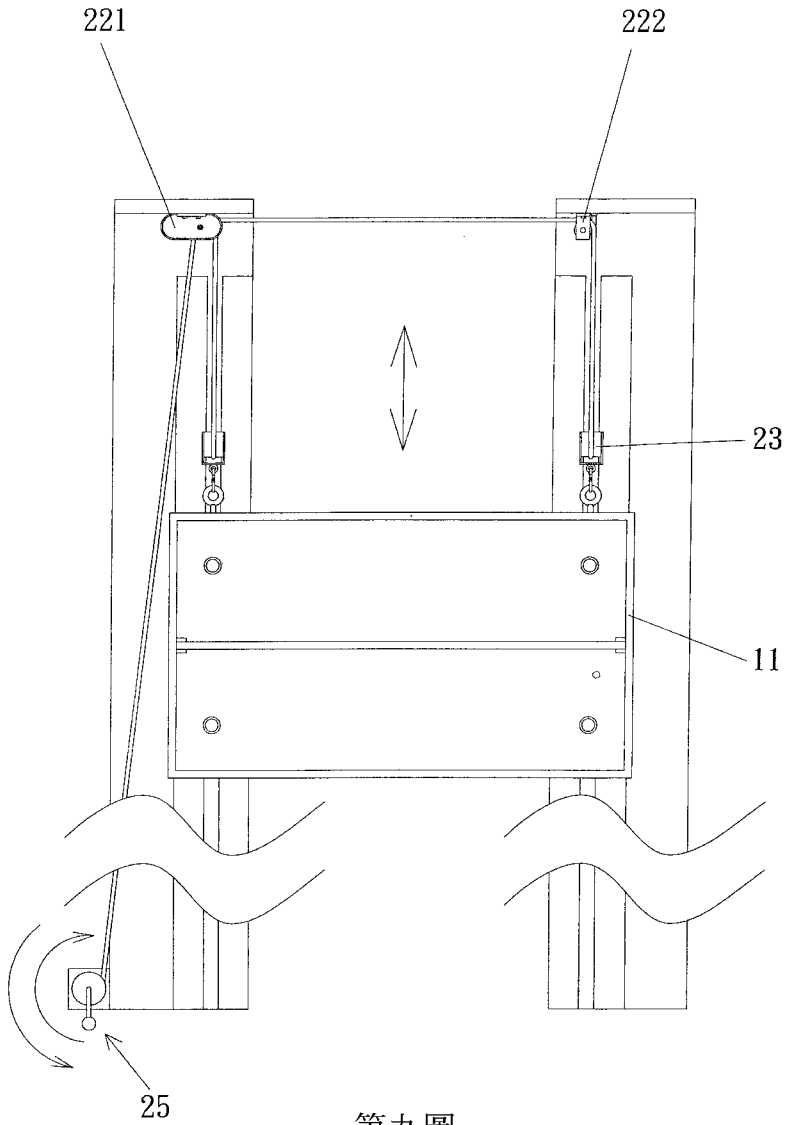


第七圖



第八圖

(9)



第九圖

