
【54】名稱： 防盜逃生安全門結構改良

【21】申請案號：095208112

【22】申請日：中華民國95(2006)年5月12日

【72】創作人：徐玉堂

【71】申請人：嘉南藥理科技大學 CHIA NAN UNIVERSITY OF PHARMACY & SCIENCE
臺南縣仁德鄉二仁路1段60號

【74】代理人：

1

2

[57]申請專利範圍：

1.一種防盜逃生安全門結構改良，主要係在門板上裝設一組輔助鎖掣裝置並搭配一般鎖具一起使用，其特徵在於：該輔助鎖掣裝置包含一操作單元、一鎖扣單元及一扣座；其中，操作單元具一固設於門板上之鎖具，該鎖具一端可供鑰匙自門板外側操作進行單向轉動，鎖具另端則穿過門板內側並固設一可同步單向轉動之撥桿；鎖扣單元具一樞設

於門板內側之被動桿，被動桿與操作單元之撥桿係呈干涉狀態，被動桿遠離撥桿一端係成型一扣件，扣件末端係彎折形成一插扣段，另該扣件遠離門板閉合端之外側係設有一定位擋止，該定位擋止係固設於門板內側適當位置處，且可供扣件呈外張狀斜靠；扣座係固設於門框且具一縱向貫穿插孔；藉以上設置，令鎖具帶動撥桿轉動並推抵被

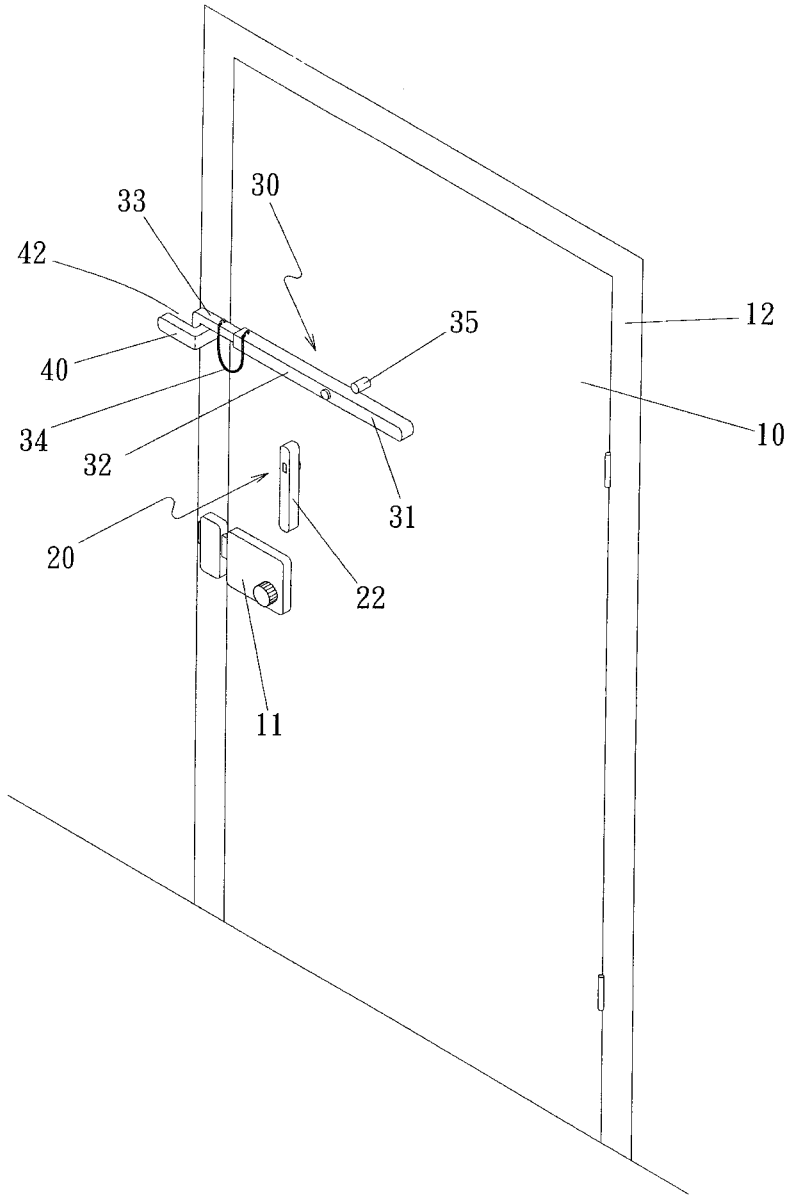
動桿且使扣件朝扣座方向樞轉，並令扣件之插扣段插入扣座之插孔內形成鎖掣狀態。

- 2.如申請專利範圍第1項所述防盜逃生安全門結構改良，其中，被動桿遠離撥桿一端係可成型一中空套筒，俾供扣件插設於套筒中，且扣件與套筒係以連接件相連結者。
- 3.如申請專利範圍第2項所述防盜逃生安全門結構改良，其中，該連接件係可為鏈條或繩索者。
- 4.如申請專利範圍第1項所述防盜逃生安全門結構改良，其中，該扣件之插扣段內側係可設一彈性矢狀卡樺；而扣座係可呈直角彎折狀，形成一背向門板之橫向出口；藉之，當插扣段插入扣座後，該卡樺係可卡掣於扣座底面，令扣件僅能自出口端橫向退離扣座者。

圖式簡單說明：

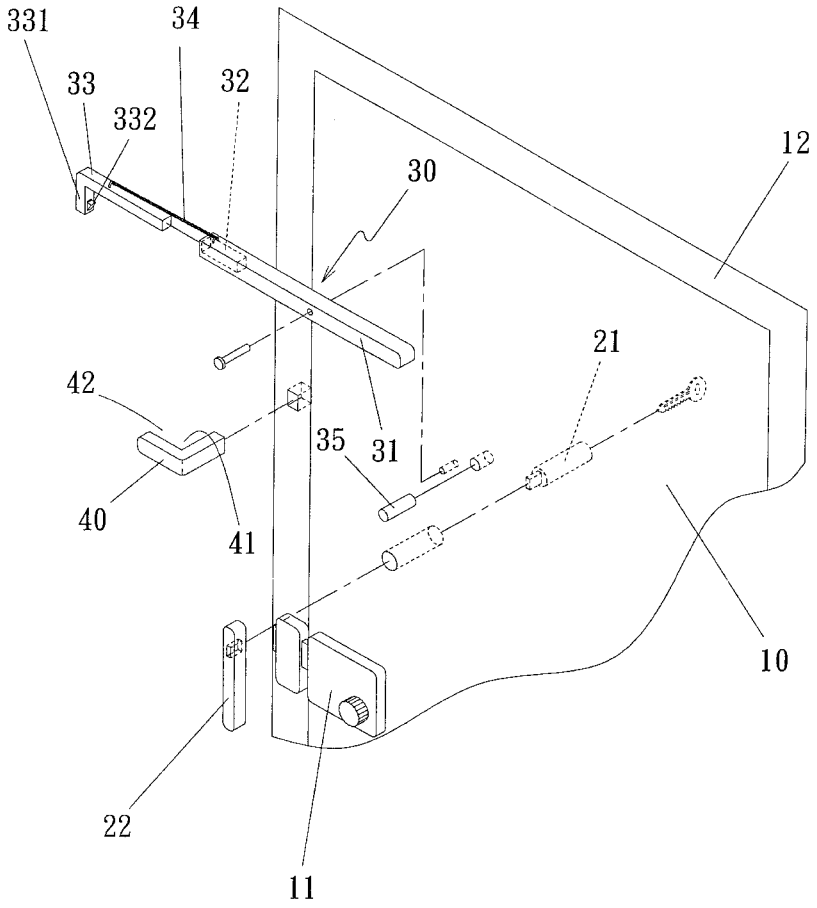
- 第一圖 係本創作之立體外觀示意圖。
- 第二圖 係本創作之立體分解示意圖。
- 第三圖 係本創作第二圖之局部放大示意圖。
- 第四圖 係本創作組裝後之平面示意圖。
- 第五圖 係本創作撥桿部份之操作過程示意圖。
- 第六圖 係本創作彈性卡樺部份之動作示意圖。
- 第七圖 係本創作鎖掣狀態示意圖。
- 第八圖 係本創作平時保持備用狀態示意圖。
- 第九圖 係本創作之扣件脫離套筒之備用狀態示意圖。

(3)



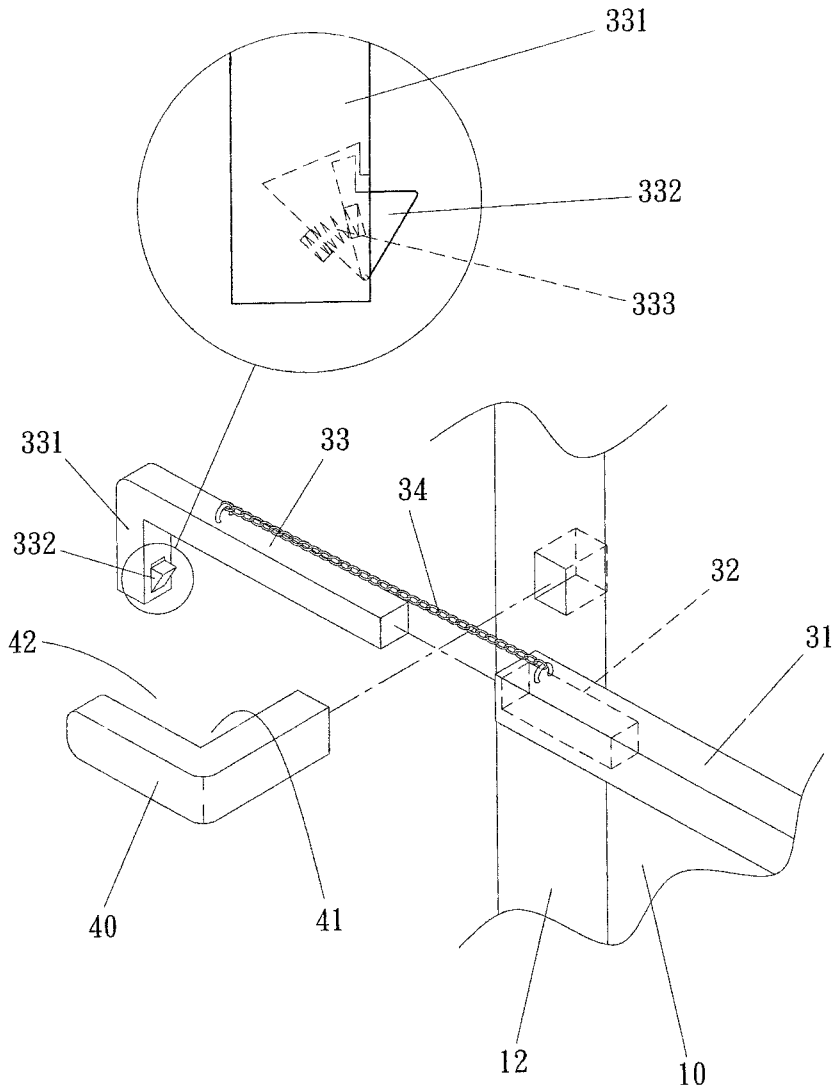
第一圖

(4)

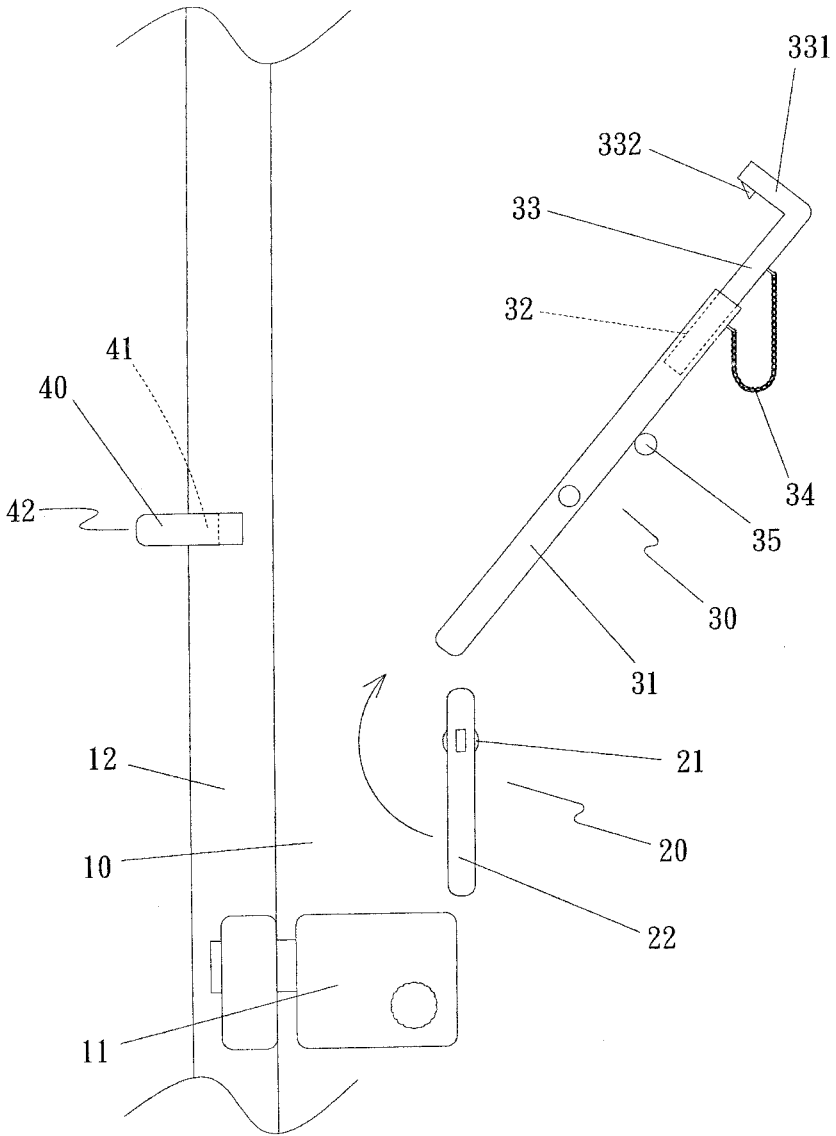


第二圖

(5)

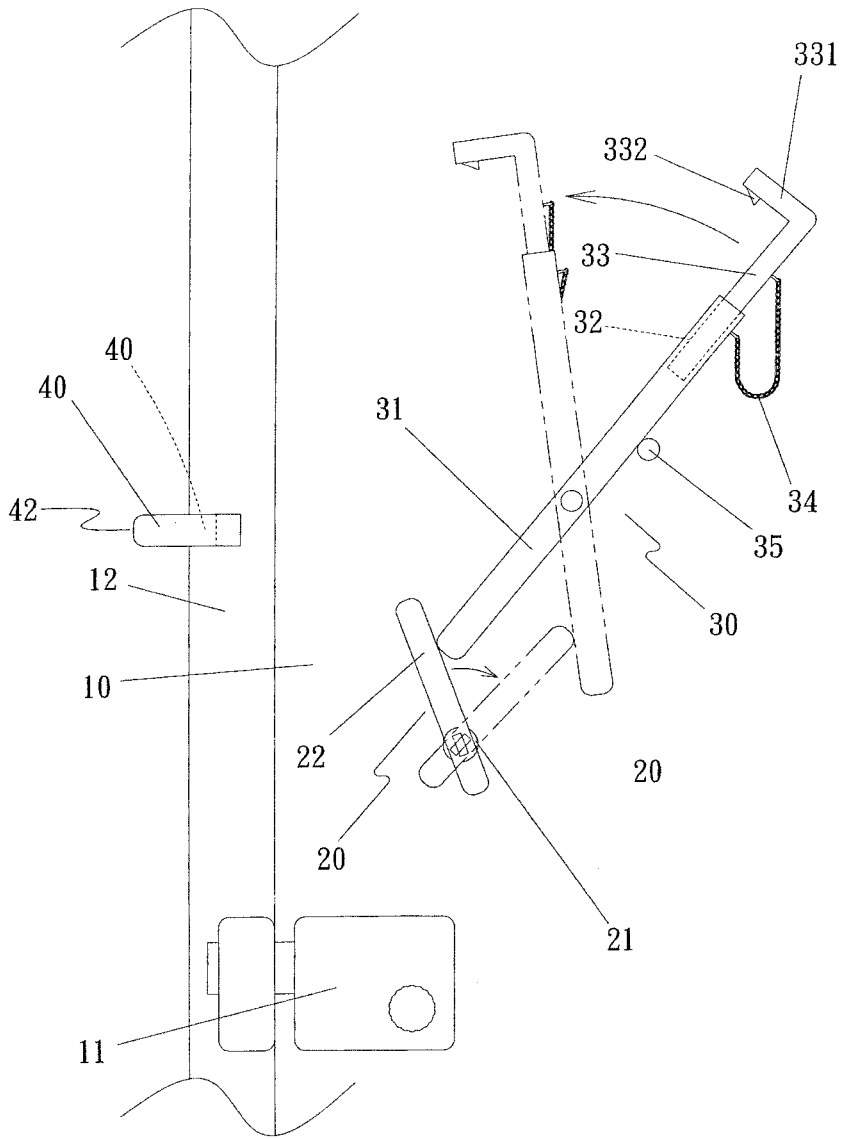


第三圖

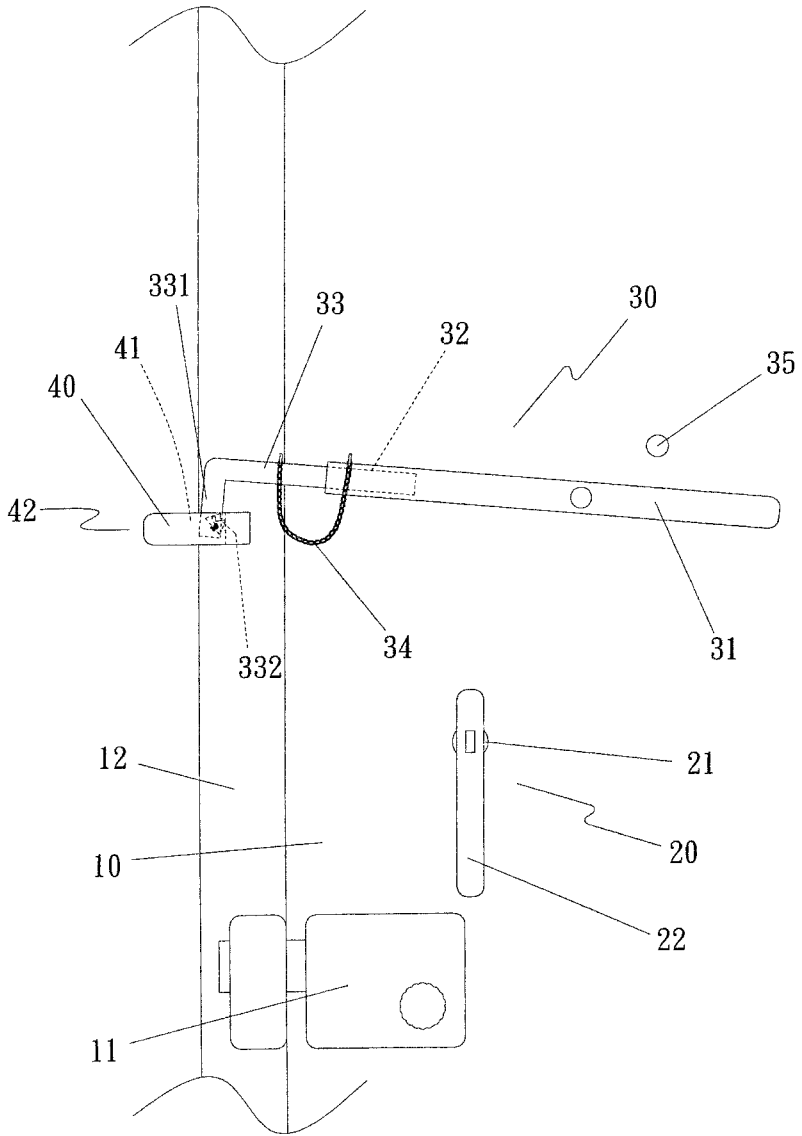


第四圖

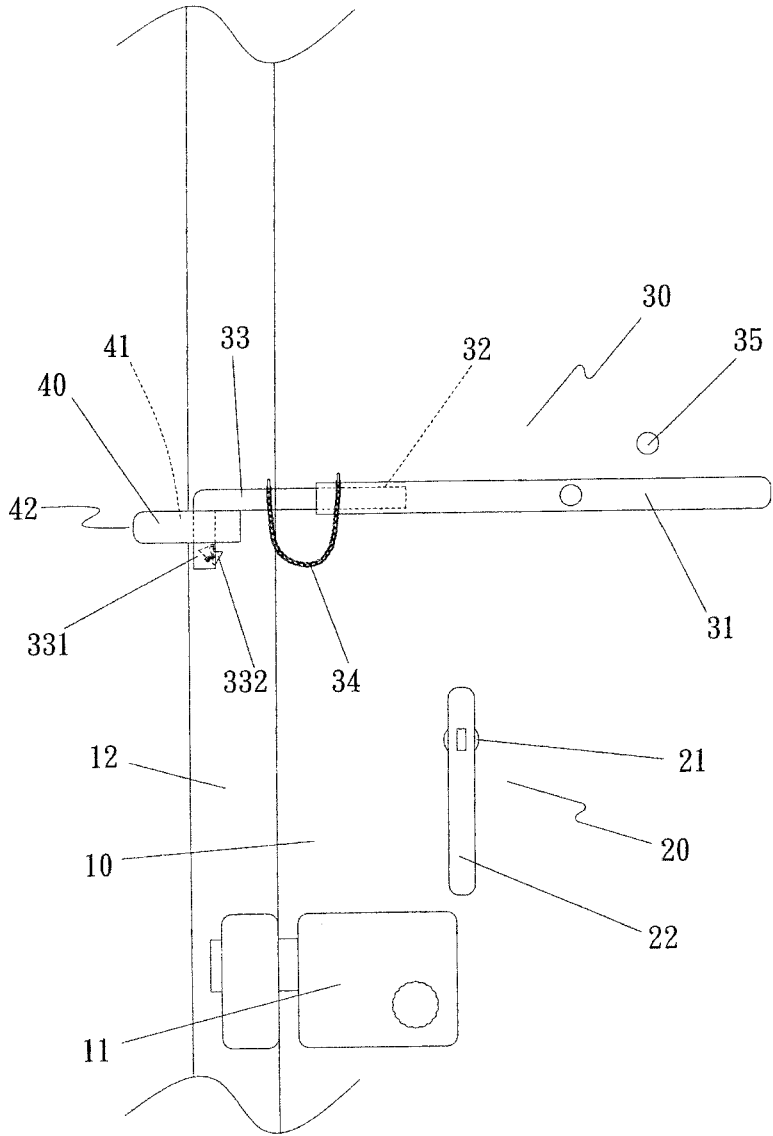
(7)



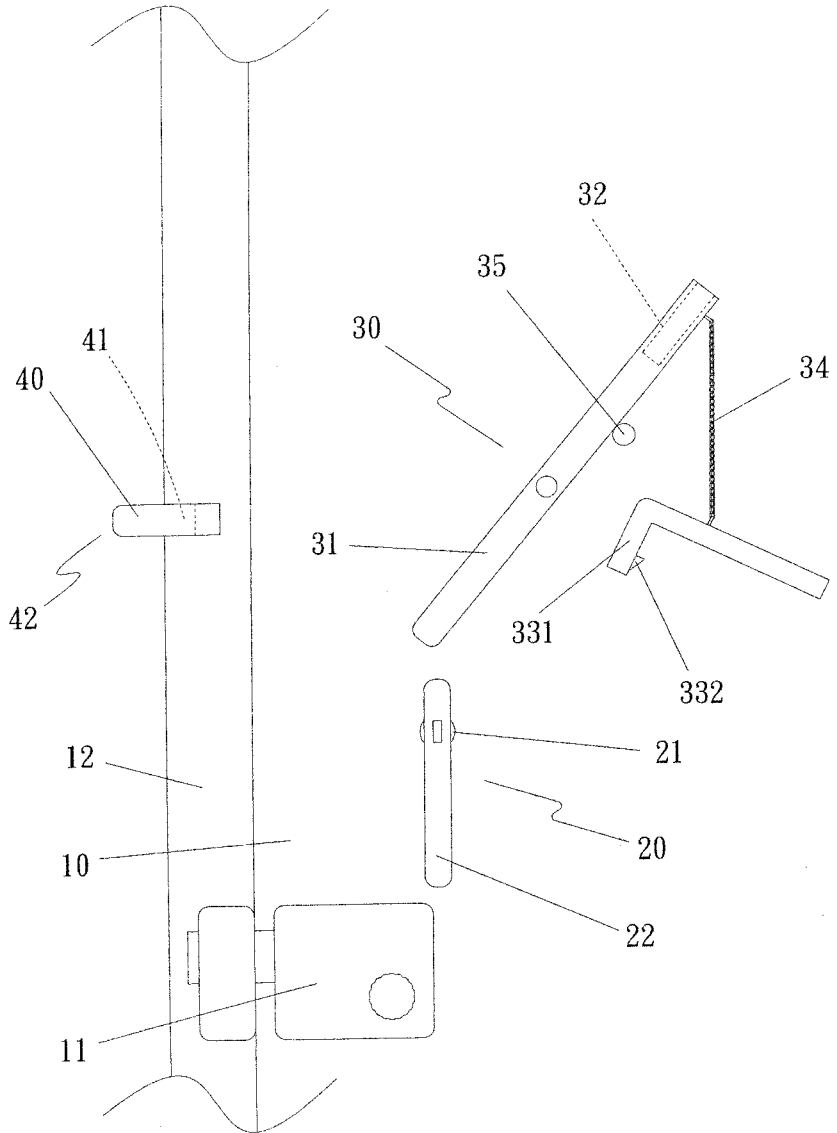
第五圖



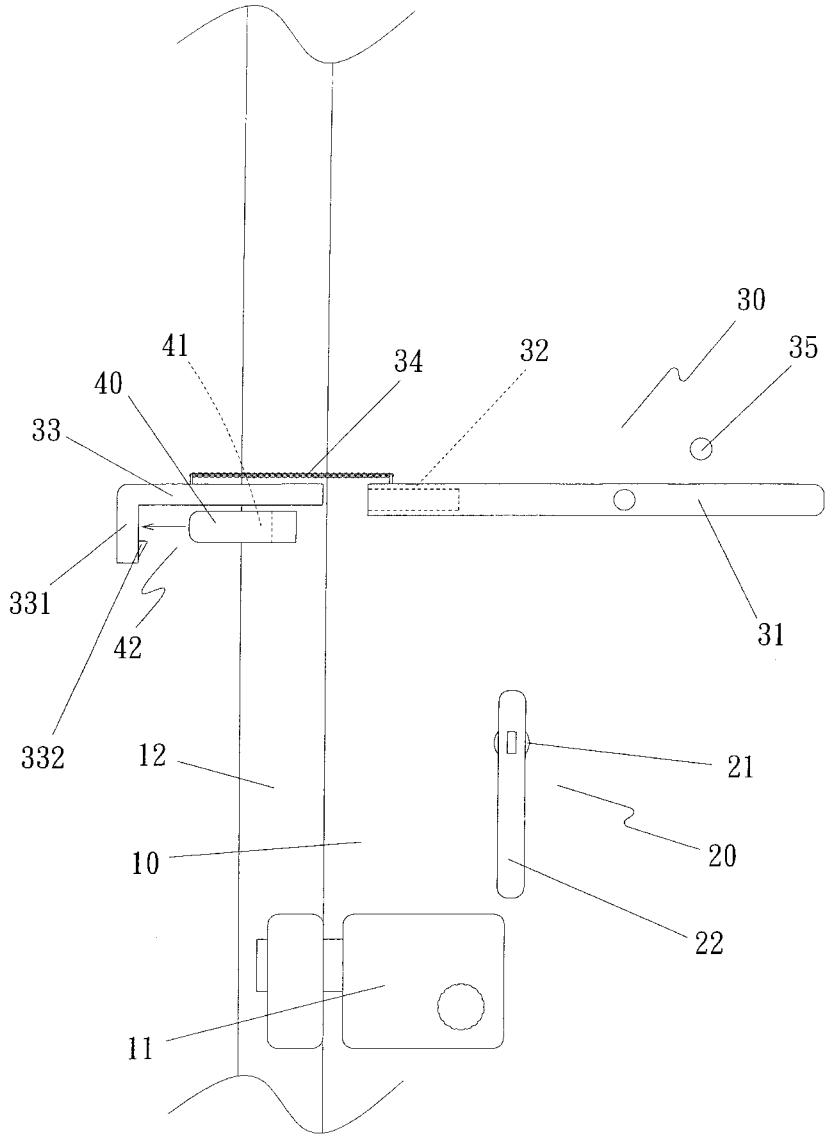
第六圖



第七圖



第八圖



第九圖

