
【54】名稱：電器設備底座安全減振裝置

【21】申請案號：095210803

【22】申請日：中華民國95(2006)年6月21日

【72】創作人：胡世明；徐玉堂

【71】申請人：嘉南藥理科技大學 CHIA NAN UNIVERSITY OF PHARMACY & SCIENCE
臺南縣仁德鄉二仁路1段60號

【74】代理人：

1

2

[57]申請專利範圍：

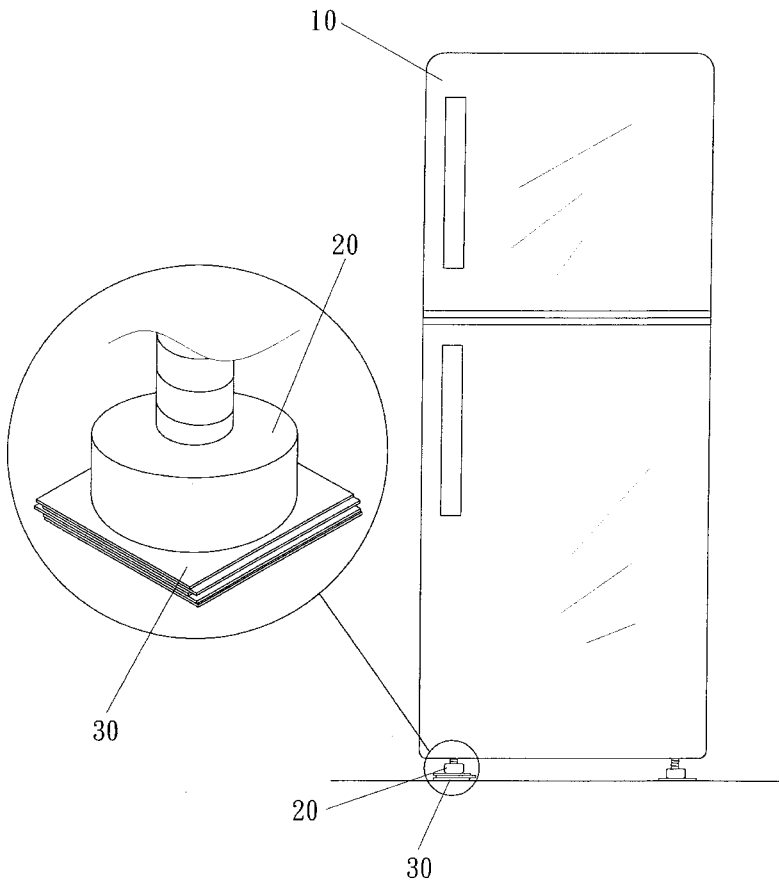
1. 一種電器設備底座安全減振裝置，該減振裝置係分別固設於電器設備之底座角落適當位置處，其中，每一減振裝置係包含：凸柱，該凸柱係固設於電器設備之底座上，其底面係形成推拔斜面；支撐座，該支撐座具一內凹區間，該內凹區間之開口朝上用以供凸柱插設，內凹區間容置一減振物體及一微調塊，該微調塊之頂面係呈與凸柱底面形成貼

合狀態之推拔斜面；又，該支撐座之壁面係設有一內螺孔，支撐座底部則設一腳座；微調螺桿，係螺設於支撐座之內螺孔中，其朝向微調塊一端具有一推板，伸出支撐座一端則設握持部；藉以上設置，當操作微調螺桿旋入或旋出支撐座，支撐座內之微調塊將左右橫移並令支撐座向下或向上位移，使支撐座底部之腳座可確實貼緊地面者。

- 2.如申請專利範圍第1項所述之電器設備底座安全減振裝置，其中，該凸柱之頂面係可延伸一平台，俾利用該平台貼合於電器設備之底座，再以鎖固元件加以固設結合者。
 - 3.如申請專利範圍第1項所述之電器設備底座安全減振裝置，其中，該減振物體係可為橡膠材質製成者。
 - 4.如申請專利範圍第1項所述之電器設備底座安全減振裝置，其中，該支撐座之壁面外側係可固設一螺孔座，該螺孔座之內螺孔係可支撐座之內螺孔相互貫通者。
 - 5.如申請專利範圍第1項所述之電器設備底座安全減振裝置，其中，支撐座座體底部係可凹設一縱向螺孔，而腳座頂面則凸設一旋入該螺孔內之螺桿，使腳座亦具有上下位移調整功能者。
- 圖式簡單說明：
- 第一圖係傳統調整電器設備腳座

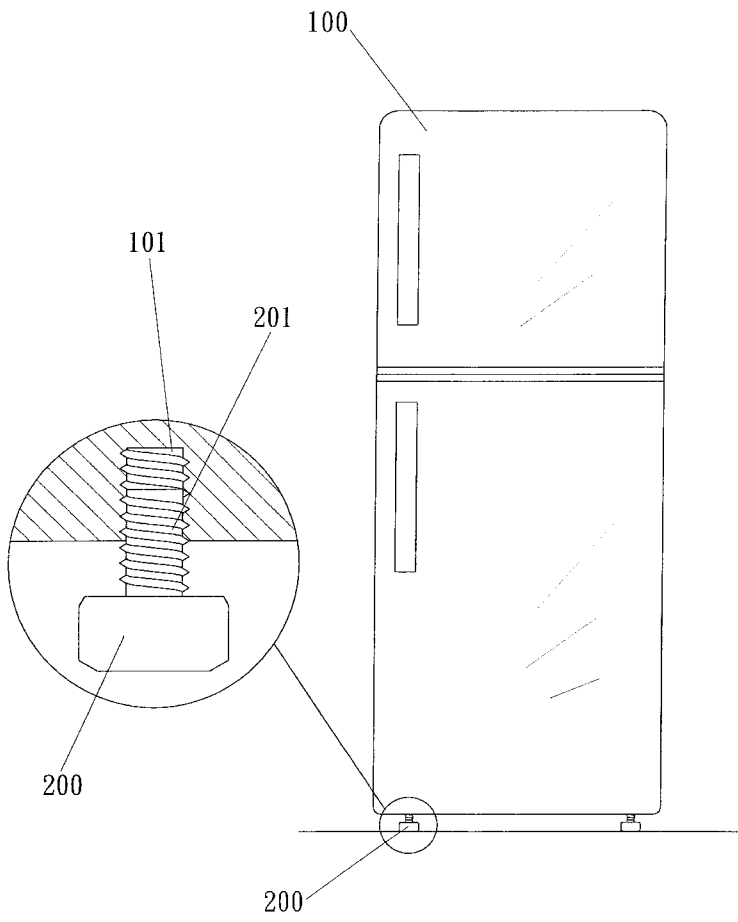
- 示意圖。
- 第二圖係習知可調式腳座之結構示意圖。
- 第三圖係習知可調式腳座之調整狀態示意圖。
5. 第四圖係本創作裝設於電器設備之示意圖。
 - 第五圖係本創作之立體分解示意圖。
 10. 第六圖係本創作之使用狀態示意圖。
 - 第七圖係第六圖 A 部份之放大示意圖。
 - 第八圖係本創作之使用狀態示意圖；微調螺桿旋入。
 15. 第九圖係第八圖 B 部份之放大示意圖。
 - 第十圖係本創作之使用狀態示意圖；微調螺桿旋出。
 20. 第十一圖係第十圖 C 部份之放大示意圖。

(3)



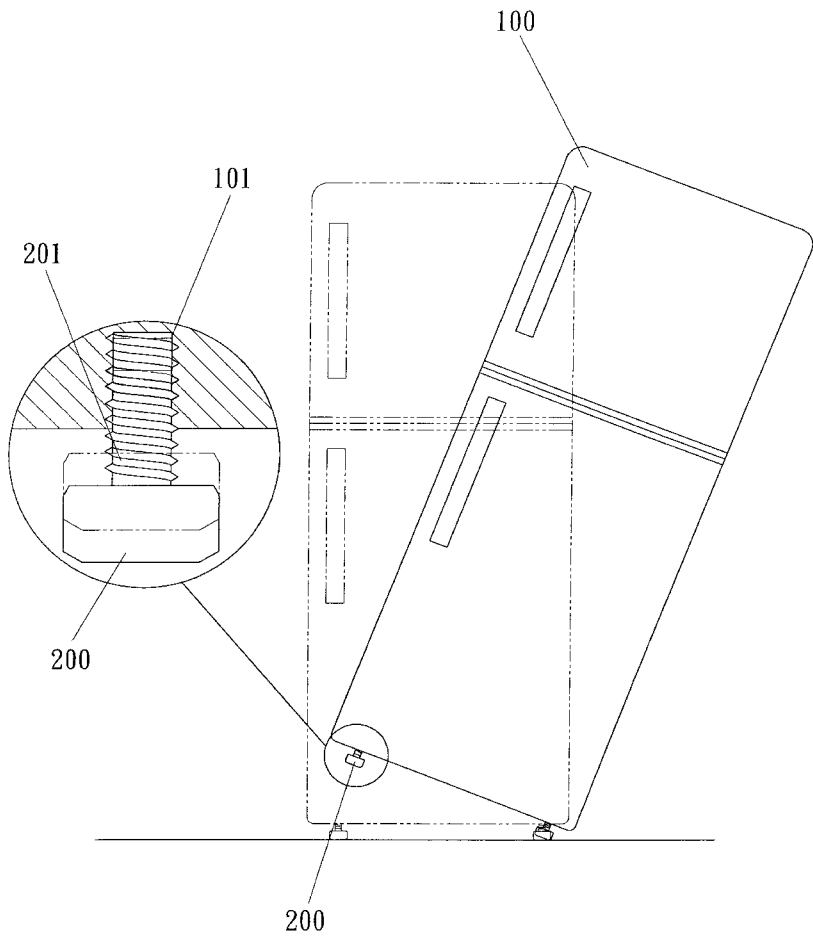
第一圖

(4)



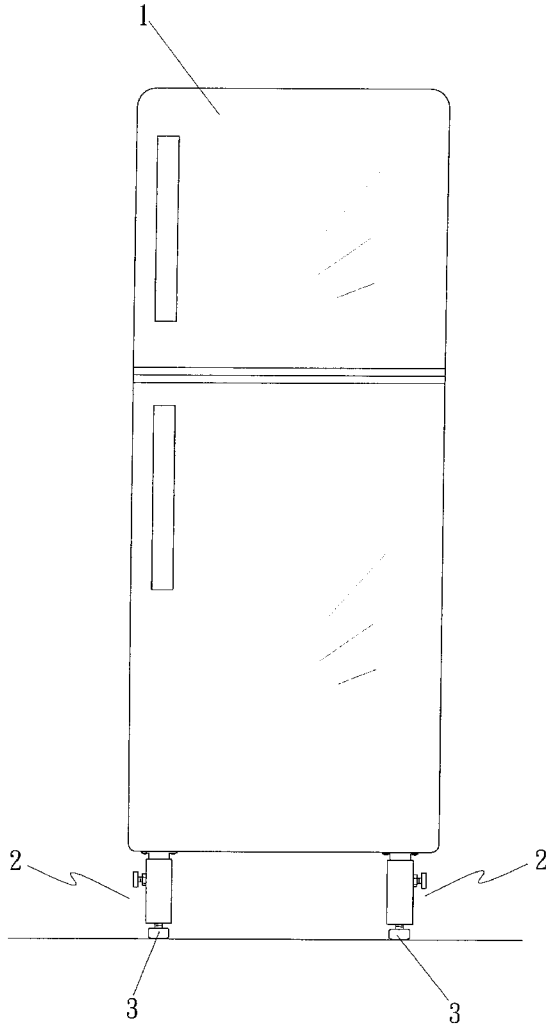
第二圖

(5)



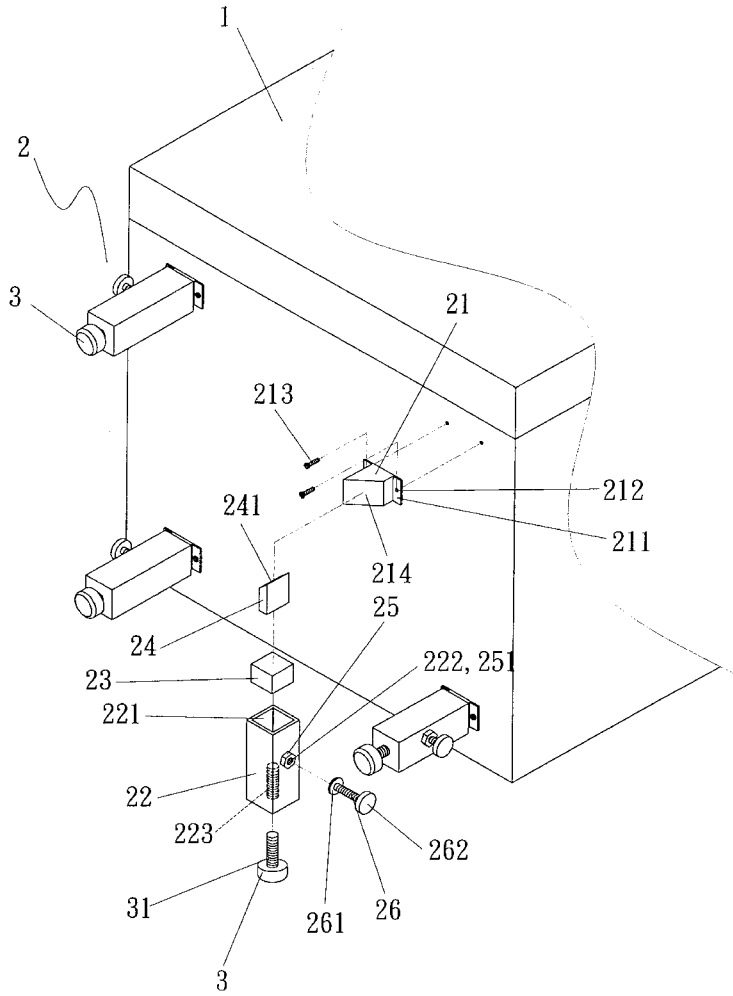
第三圖

(6)



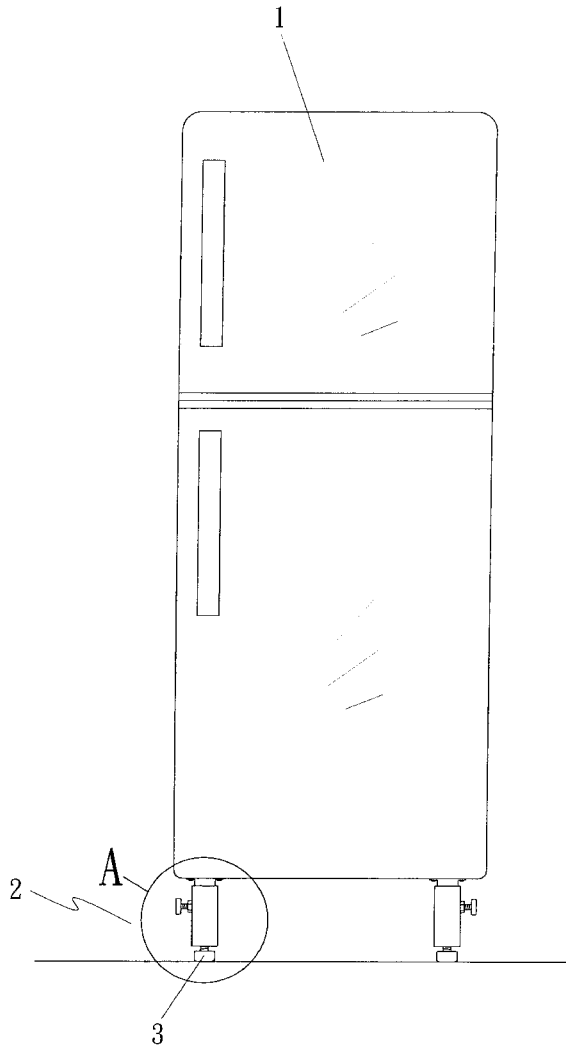
第四圖

(7)

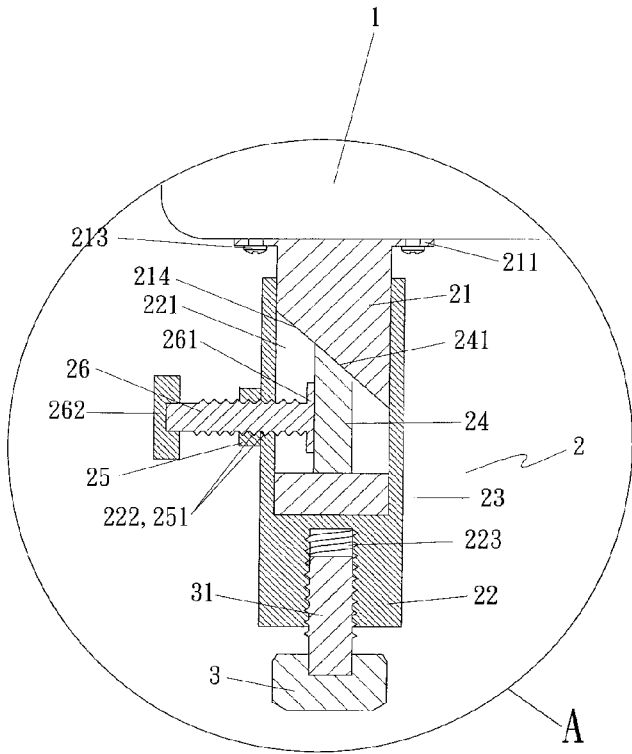


第五圖

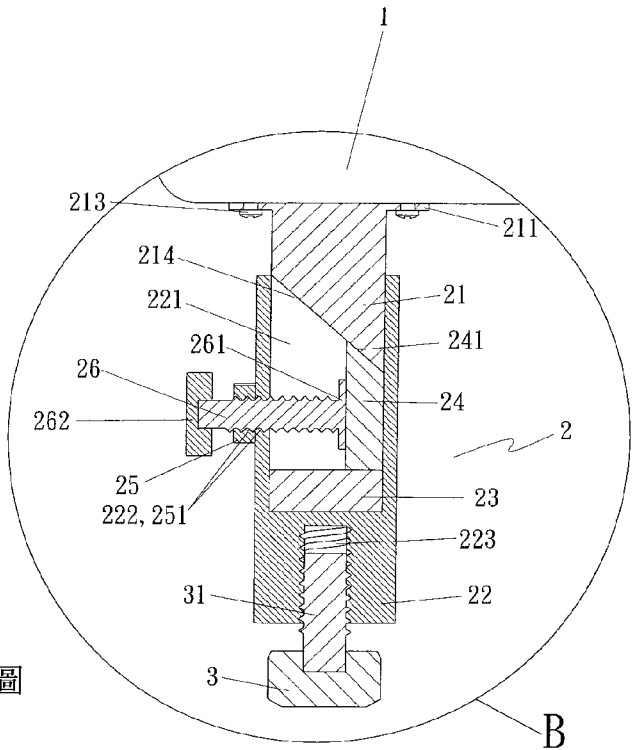
(8)



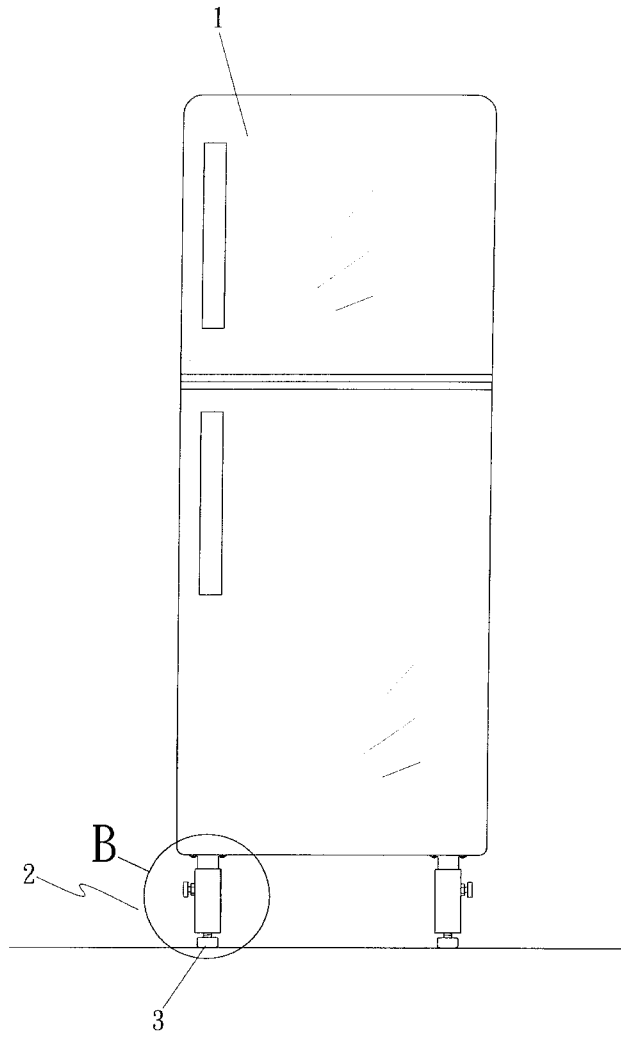
第六圖



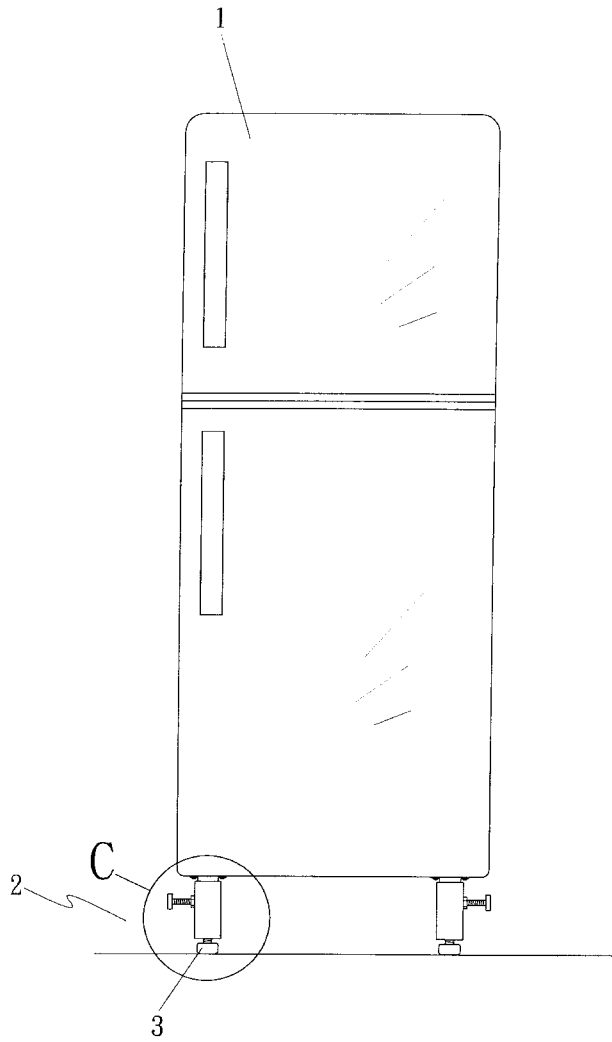
第七圖



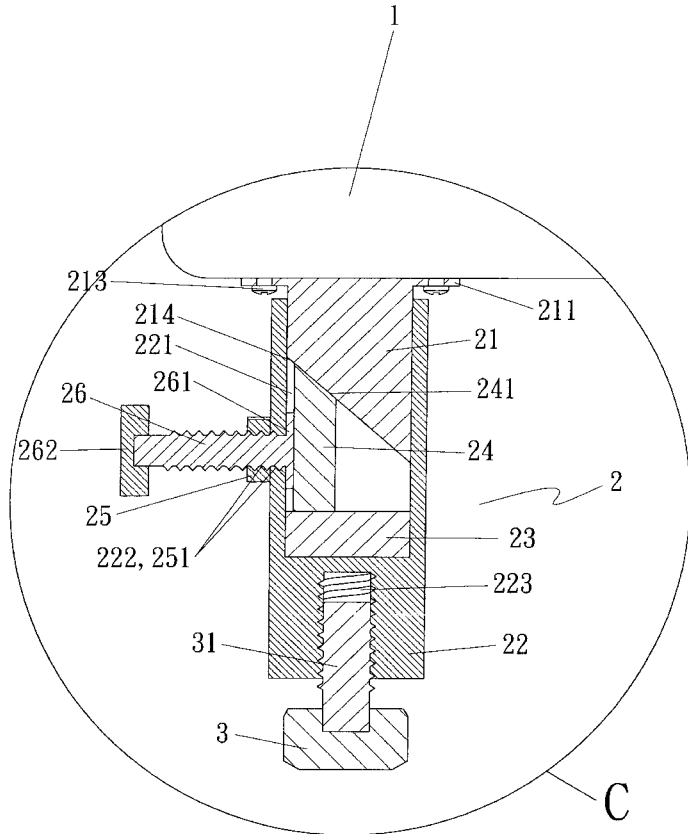
第九圖



第八圖



第十圖



第十一圖