

---

【54】名稱：汽車車燈狀態安全顯示裝置

【21】申請案號：095210795

【22】申請日：中華民國95(2006)年6月21日

【72】創作人：胡世明；徐玉堂

【71】申請人：嘉南藥理科技大學 CHIA NAN UNIVERSITY OF PHARMACY & SCIENCE  
臺南縣仁德鄉二仁路1段60號

【74】代理人：

1

2

[57]申請專利範圍：

1.一種汽車車燈狀態安全顯示裝置，該安全顯示裝置係包含有：

複數感測單元，該感測單元係分別與汽車本體之大燈、剎車燈、左方向燈、右方向燈及霧燈為電性連接，用以檢測汽車本體之各車燈狀態；

一控制單元，該控制單元係與感測單元為電性連接，用以接收感測單元所輸出之電子信號，並以該電子

信號作運算而輸出電子信號；

一顯示單元，該顯示單元係與控制單元為電性連接，並固設於汽車本體內部之駕駛者座位處前方，用以接收控制單元所輸出之電子信號，並以該電子信號作運算，令顯示單元顯示運算後之結果；

一發聲單元，該發聲單元係與控制單元為電性連接，並固設於汽車本體內部之駕駛者座位處前方，用以

接收由控制單元所輸出之電子信號並發出聲音；

一電源，該電源係與感測單元、控制單元、顯示單元及發聲單元為電性連接，用以提供各單元所需之電源；

藉由前述各部，於汽車啟動或行進中，駕駛者在座位上即由顯示單元及發聲單元即時得知汽車車燈之異常狀態。

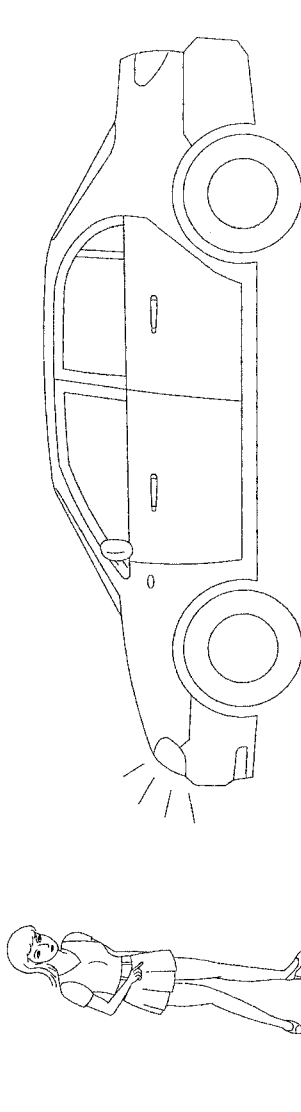
- 2.如申請專利範圍第1項所述之汽車車燈狀態安全顯示裝置，其中該顯示單元可係為複數LED固設於汽車儀錶板適當處。
- 3.如申請專利範圍第1項所述之汽車車燈狀態安全顯示裝置，其中該顯示單元可係為液晶顯示裝置固設於汽車儀錶板適當處，以令該液晶顯示裝置可以文字或圖像顯示汽車本體之狀態。
- 4.如申請專利範圍第1項所述之汽車車燈狀態安全顯示裝置，其中該發聲

單元與控制單元之間係可設有一電子開關，於電子開關作動時，令發聲單元無法發出聲音。

圖式簡單說明：

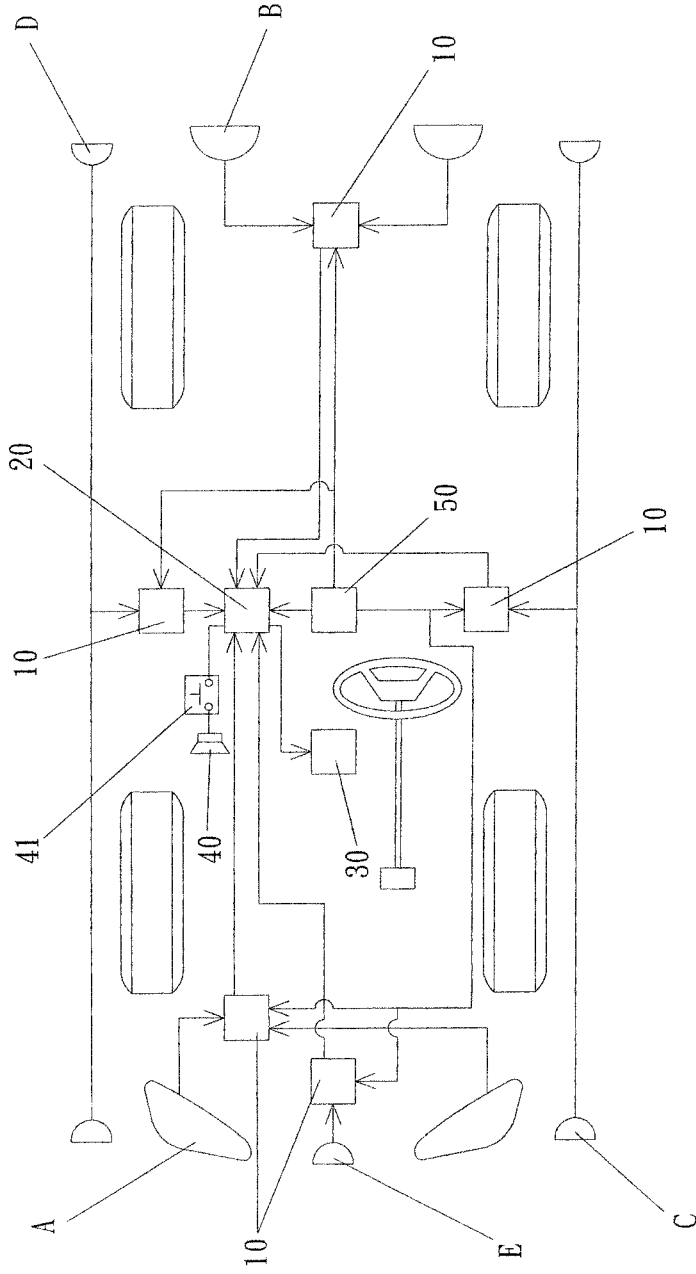
5. 第一圖係習用車燈檢查示意圖  
第二圖係本創作與大燈、剎車燈、左方向燈、右方向燈及霧燈為電性連接示意圖  
第三圖係本創作之顯示單元係以
10. LED組成並固設於儀錶板之示意圖  
第四圖係本創作之顯示單元係液晶顯示裝置並固設於儀錶板之示意圖  
第五圖係第三圖之正常狀態顯示示意圖
15. 第六圖係第三圖之異常狀態顯示示意圖  
第七圖係切換電子開關，以致發聲單元無法發出聲音之示意圖  
第八圖係第四圖之異常狀態顯示
20. 示意圖  
第九圖係切換電子開關，以致發聲單元無法發出聲音之示意圖

(3)



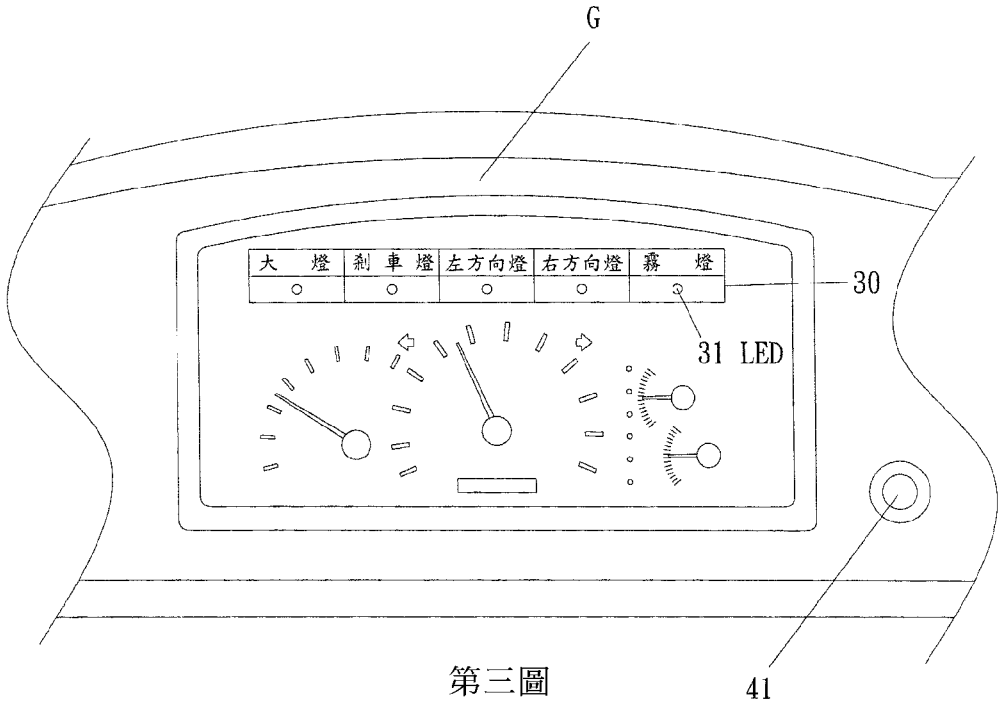
第一圖

(4)

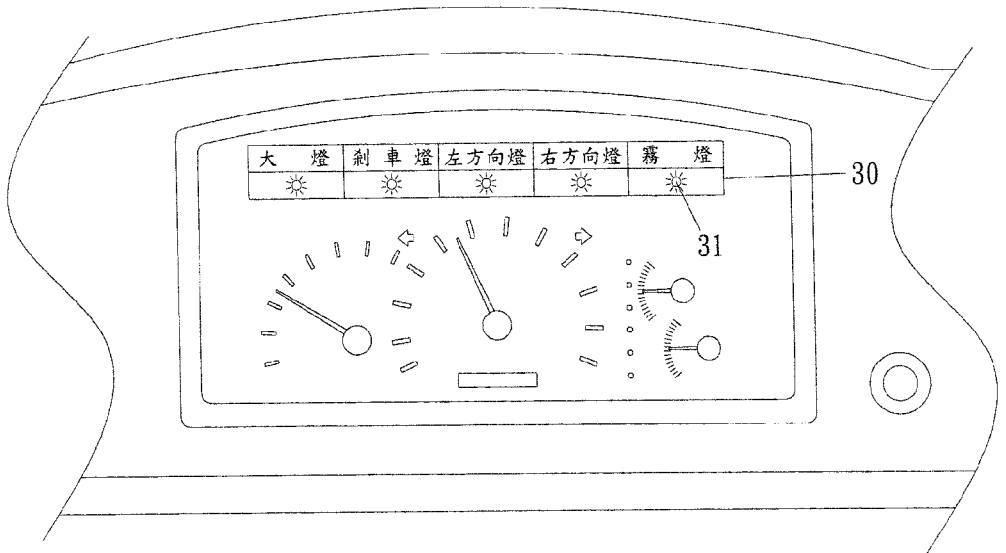


第二圖

(5)

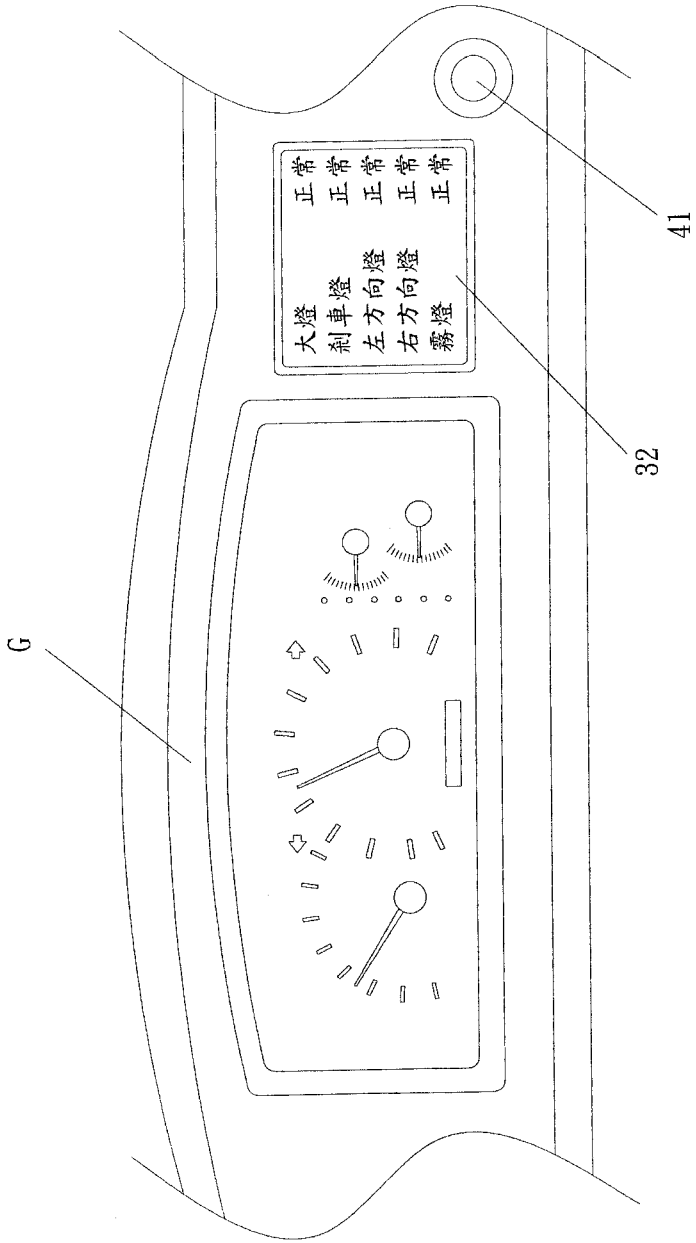


第三圖



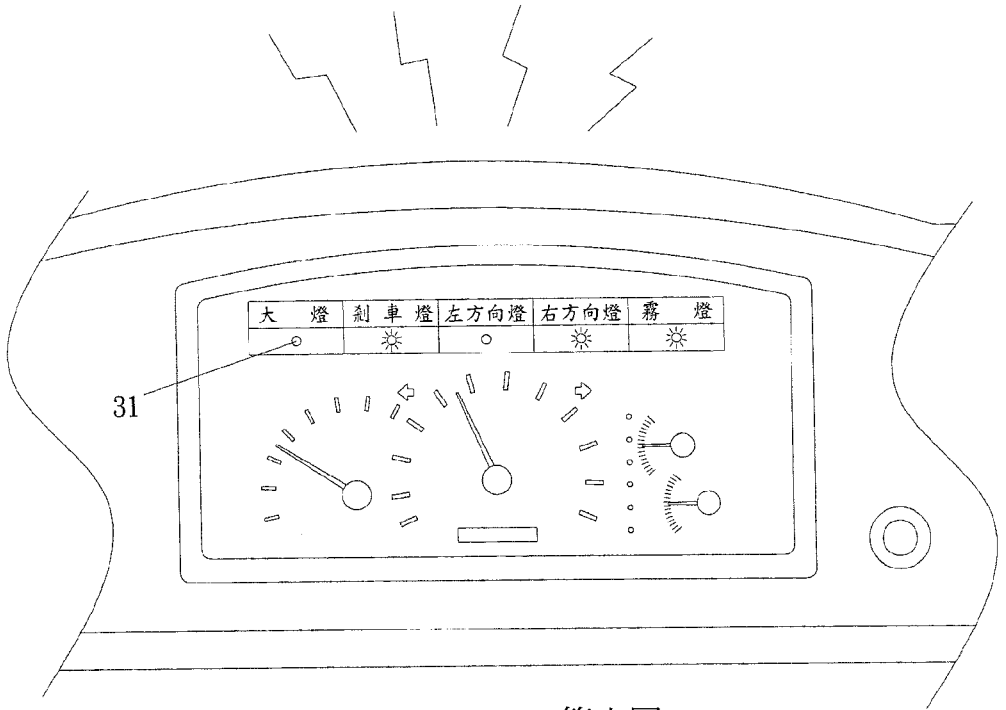
第五圖

(6)

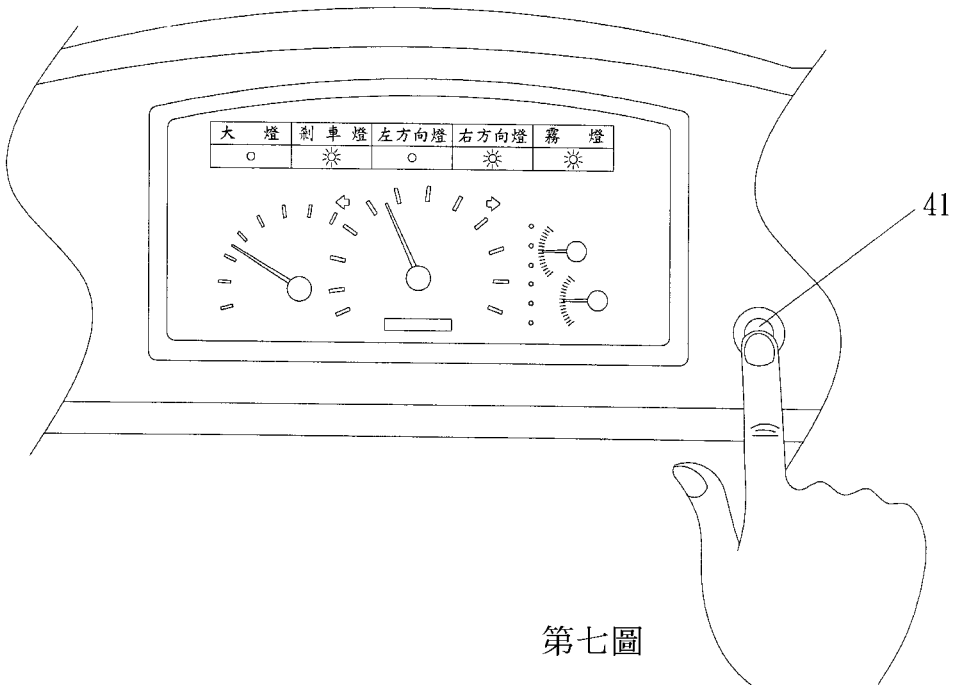


第四圖

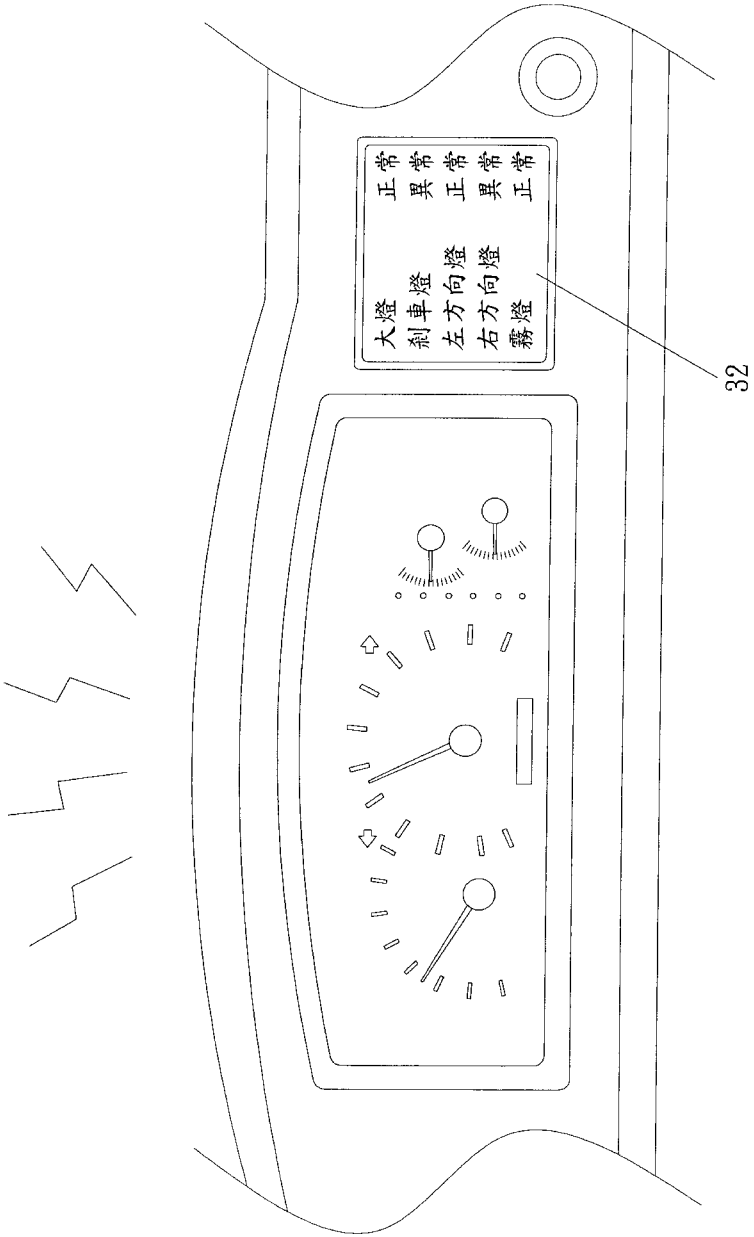
(7)



第六圖



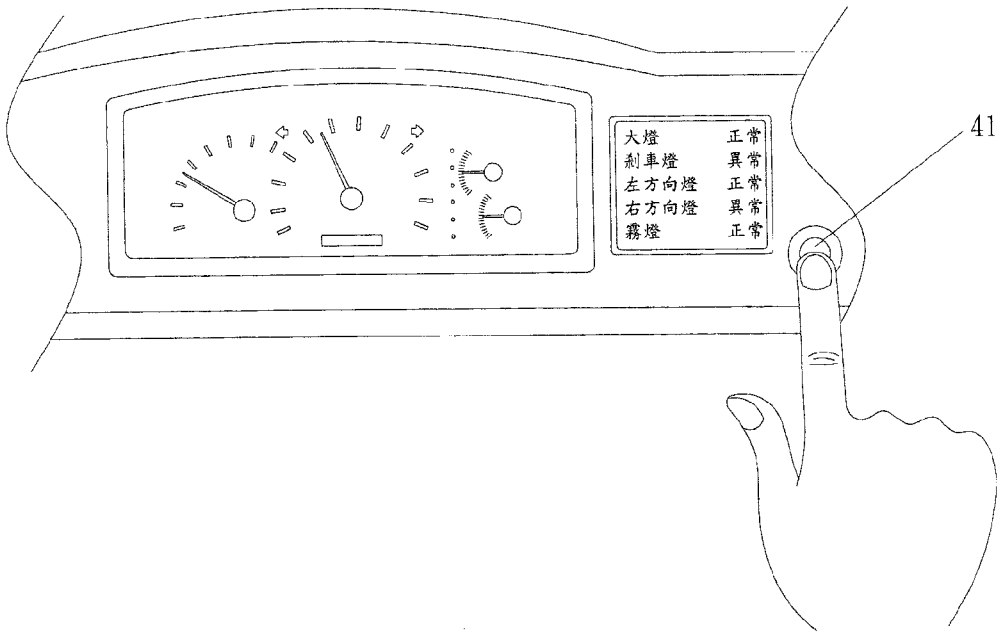
第七圖



第八圖



(9)



第九圖

