
【54】名稱：火車防坐過站安全裝置

【21】申請案號：095210339

【22】申請日：中華民國95(2006)年6月14日

【72】創作人：胡世明；徐玉堂

【71】申請人：嘉南藥理科技大學 CHIA NAN UNIVERSITY OF PHARMACY & SCIENCE
臺南縣仁德鄉二仁路1段60號

【74】代理人：

1

2

[57]申請專利範圍：

一種火車防坐過站安全裝置，主要包含有電腦主機及行動電話，其中，該電腦主機係裝設於火車上，其資料庫內建有車次、火車停站站名及相關資料，且該電腦主機內部係設有接收單元、比對單元、暫存資料庫及撥號單元，並可透過電信業者之傳送以接收行動電話之訊號；該行動電話係內建有發射單元及接收單元，且透過電信業者可將資料傳送至電腦主

機；藉以上設置，上車前先在行動電話上輸入到站資料，再透過發射單元將行動電話號碼及到站等資料上傳，電腦主機之接收單元接收資料後傳送至比對單元，再與資料庫中之火車停站站名進行比對及排序後儲存至暫存資料庫，俾在到站的前一站透過撥號單元撥號至行動電話，當行動電話之接收單元收到訊號後，即啟動行動電話產生聲響或振動俾發揮個別提醒作

用。

圖式簡單說明：

第一圖係搭車時沉睡導致過站而不自知之示意圖。

第二圖係傳統式車長喚醒服務狀態示意圖。

第三圖係習知車廂自動語音系統之使用狀態示意圖。

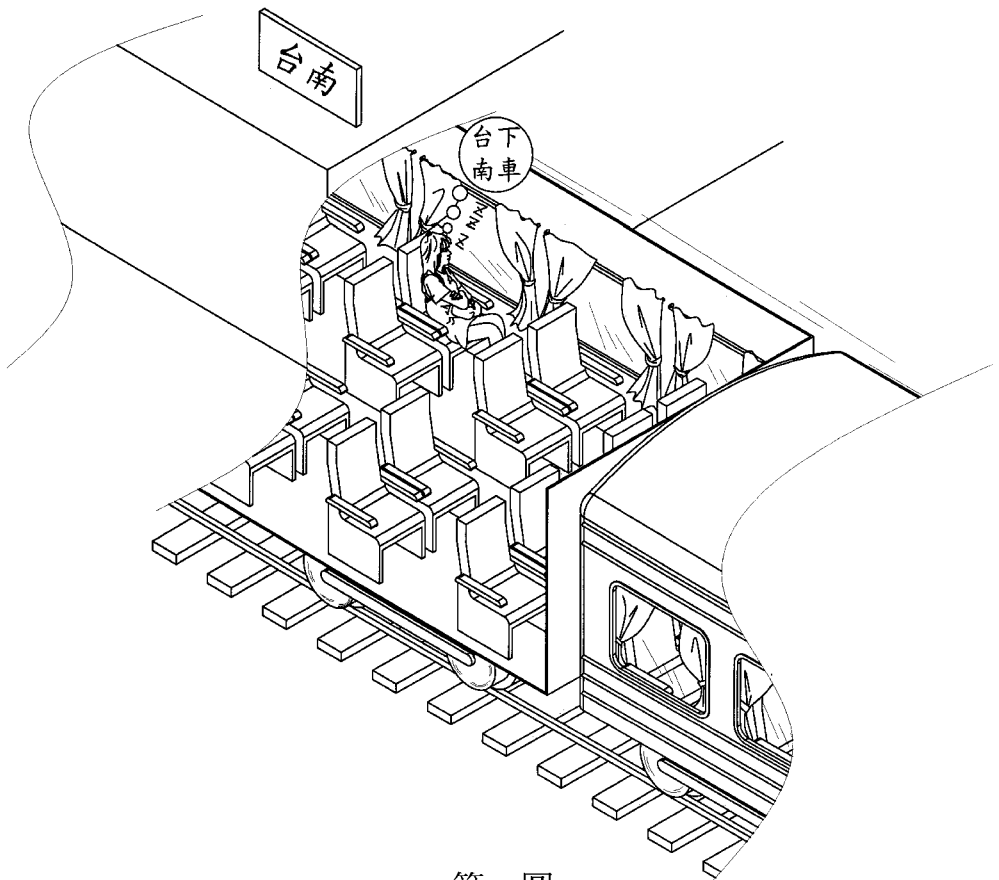
第四圖係本創作之裝置示意圖。

第五圖係本創作使用流程示意圖。

第六圖係本創作之使用狀態示意圖一。

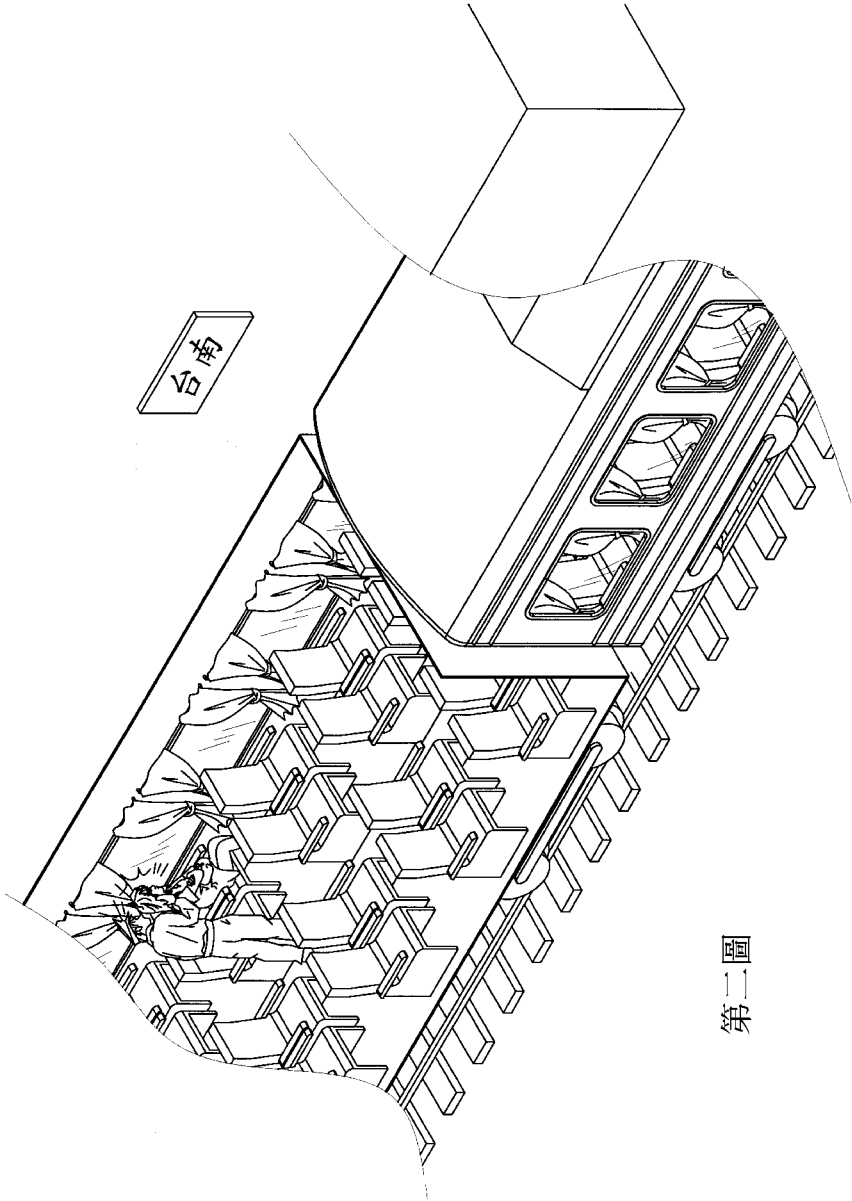
第七圖係本創作之使用狀態示意圖二。

第八圖係本創作在火車車廂上使用之使用狀態示意圖。



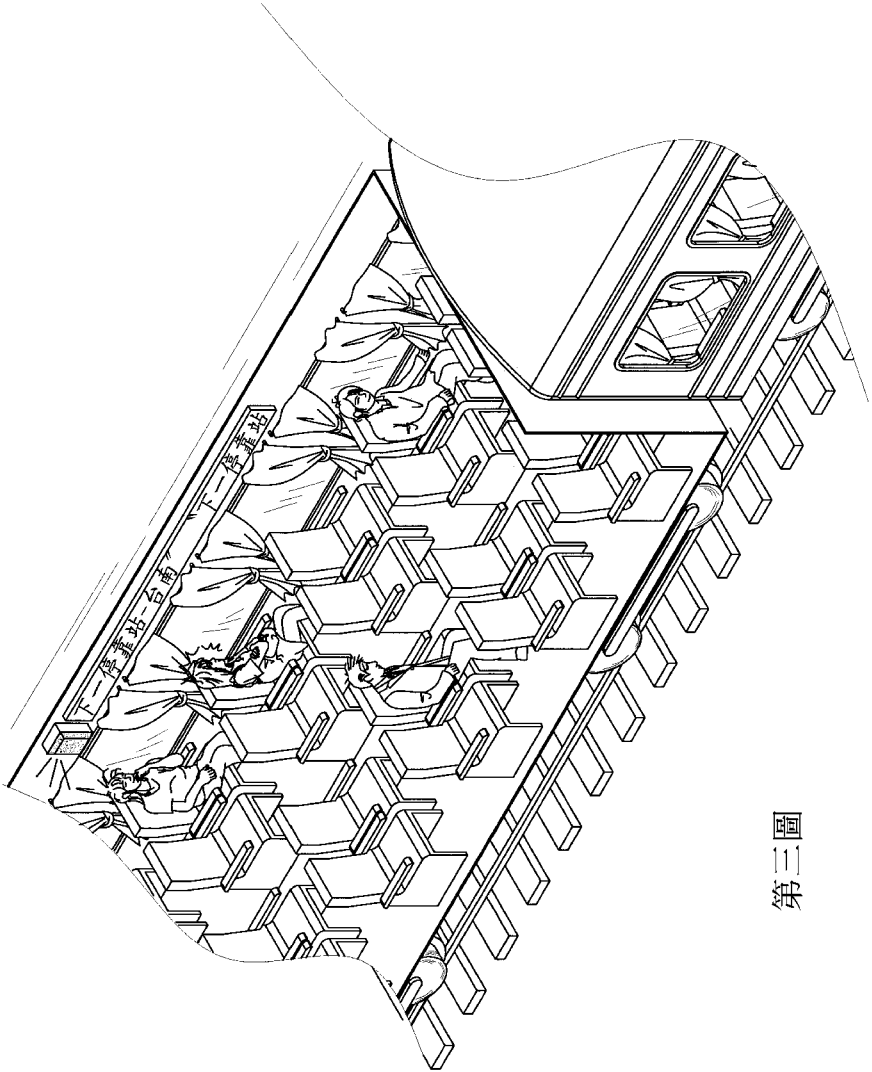
第一圖

(3)



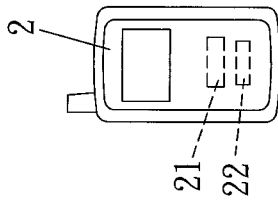
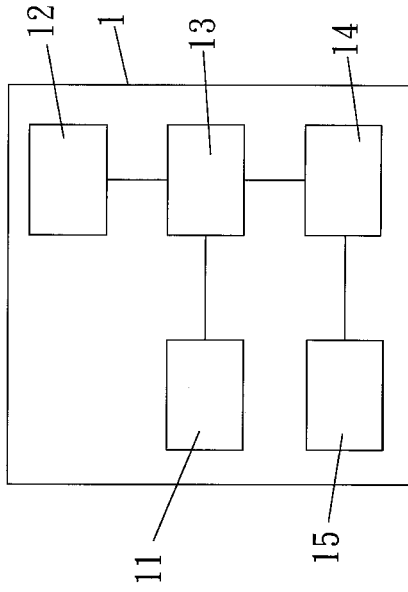
第二圖

(4)



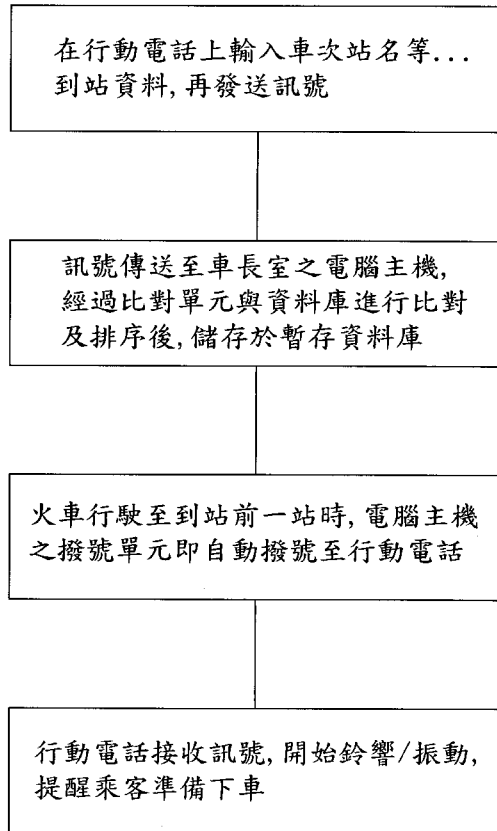
第三圖

(5)



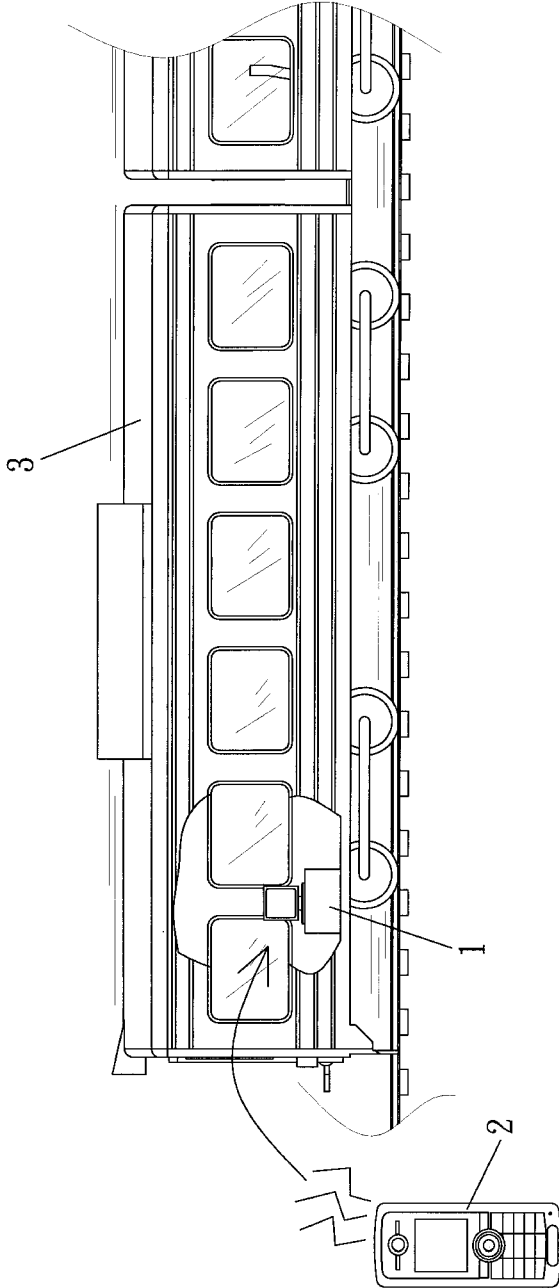
第四圖

(6)

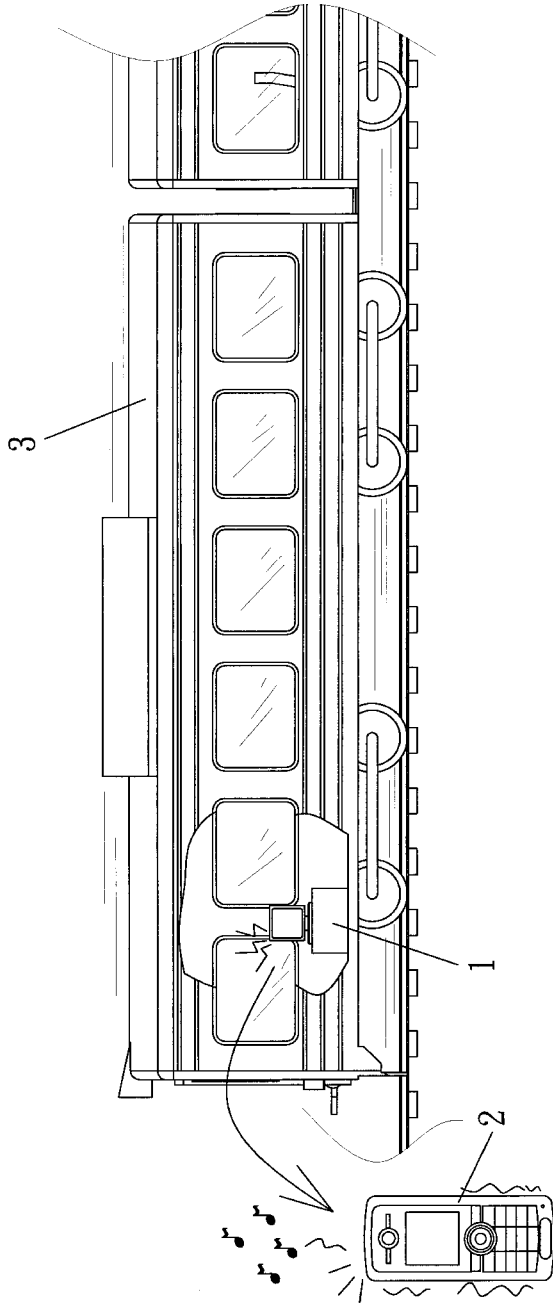


第五圖

(7)

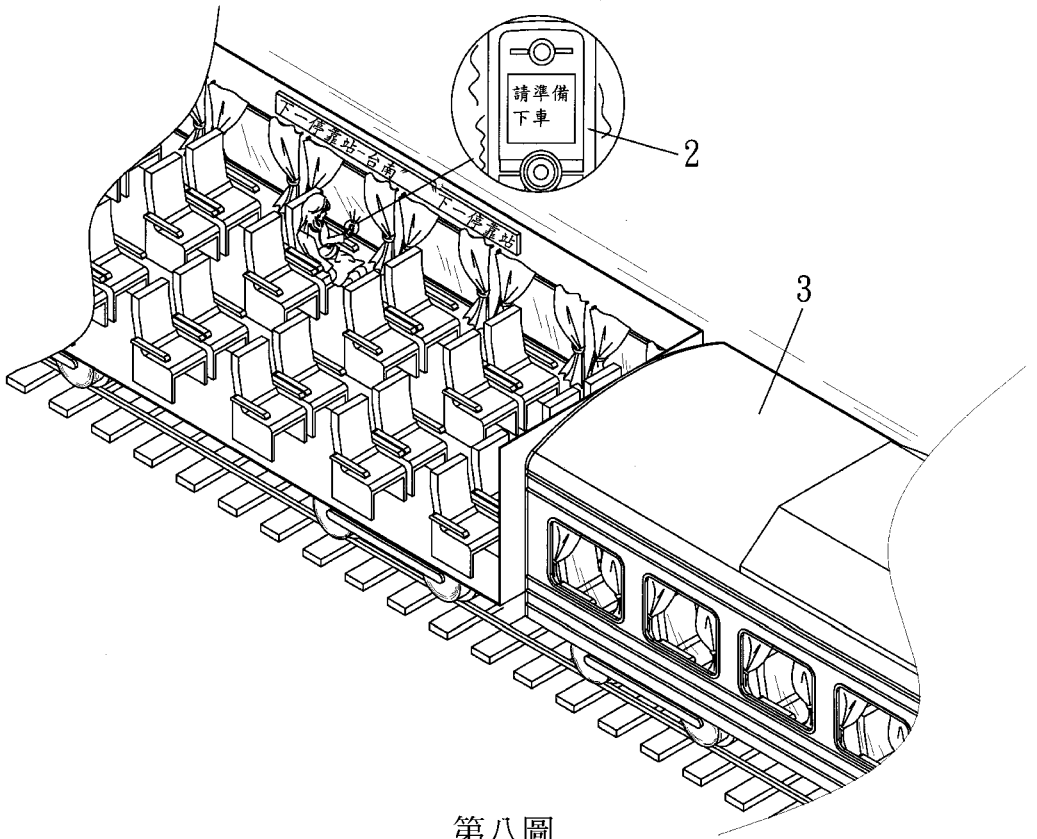


第六圖



第七圖

(9)



第八圖

