

---

【54】名稱：汽車保養狀態安全顯示裝置

【21】申請案號：095210338

【22】申請日：中華民國95(2006)年6月14日

【72】創作人：胡世明；徐玉堂

【71】申請人：嘉南藥理科技大學 CHIA NAN UNIVERSITY OF PHARMACY & SCIENCE  
臺南縣仁德鄉二仁路1段60號

【74】代理人：

1

2

[57]申請專利範圍：

1. 一種汽車保養狀態安全顯示裝置，該安全顯示裝置係包含有：

複數感測單元，該感測單元係分別與汽車本體內部之引擎機油容置單元、剎車油容置單元、差速潤滑油容置單元、動力方向機油容置單元、冷卻水容置單元、清潔液容置單元為連接，以及與電池為電性連接，用以檢測前述液體之液位變化及電力強弱，並輸出電子信號；

一控制單元，該控制單元係與感測單元為電性連接，用以接收感測單元所輸出之電子信號，並以該電子信號作運算而輸出電子信號；

5. 一顯示單元，該顯示單元係與控制單元為電性連接，並固設於汽車本體內部之駕駛者座位處前方，用以接收控制單元所輸出之電子信號，並以該電子信號作運算，令顯示單元顯示運算後之結果；

10.

(2)

3

一電源，該電源係與感測單元、控制單元及顯示單元為電性連接，用以提供各單元所需之電源；

藉由前述各部之構成，於汽車啟動或行進中，駕駛者在座位上即由顯示單元即時得知汽車本體之內部狀態。

2.如申請專利範圍第1項所述之汽車保養狀態安全顯示裝置，其中該顯示單元可係為複數LED固設於汽車儀錶板適當處，且每一感測項目係以兩個LED作為汽車本體狀態之表示。

3.如申請專利範圍第1項所述之汽車保養狀態安全顯示裝置，其中該顯示單元可係為液晶顯示裝置固設於汽車儀錶板適當處，以令該液晶顯示裝置可以文字或圖像顯示汽車本體之狀態。

圖式簡單說明：

4

第一圖係習用汽車引擎室示意圖

第二圖係本創作與引擎機油容置單元、剎車油容置單元及差速潤滑油容置單元連接示意圖

5. 第三圖係本創作與動力方向機油容置單元連接示意圖

第四圖係本創作與冷卻水容置單元、清潔液容置單元及免保養電池連接示意圖

10. 第五圖係本創作之顯示單元以LED組成並固設於儀錶板之示意圖

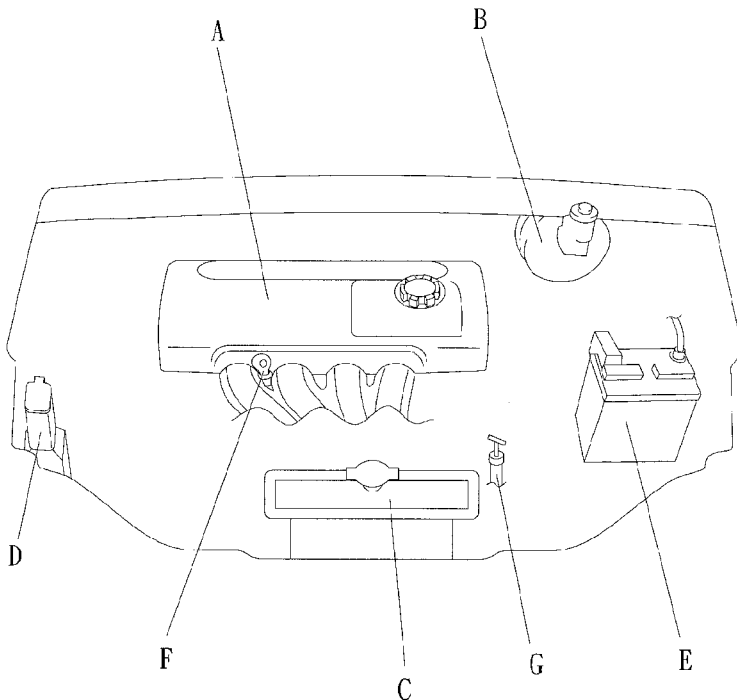
第六圖係本創作之顯示單元為液晶顯示裝置並固設於儀錶板之示意圖

15. 第七圖係為第五圖之正常狀態示意圖

第八圖係為第五圖之異常狀態示意圖

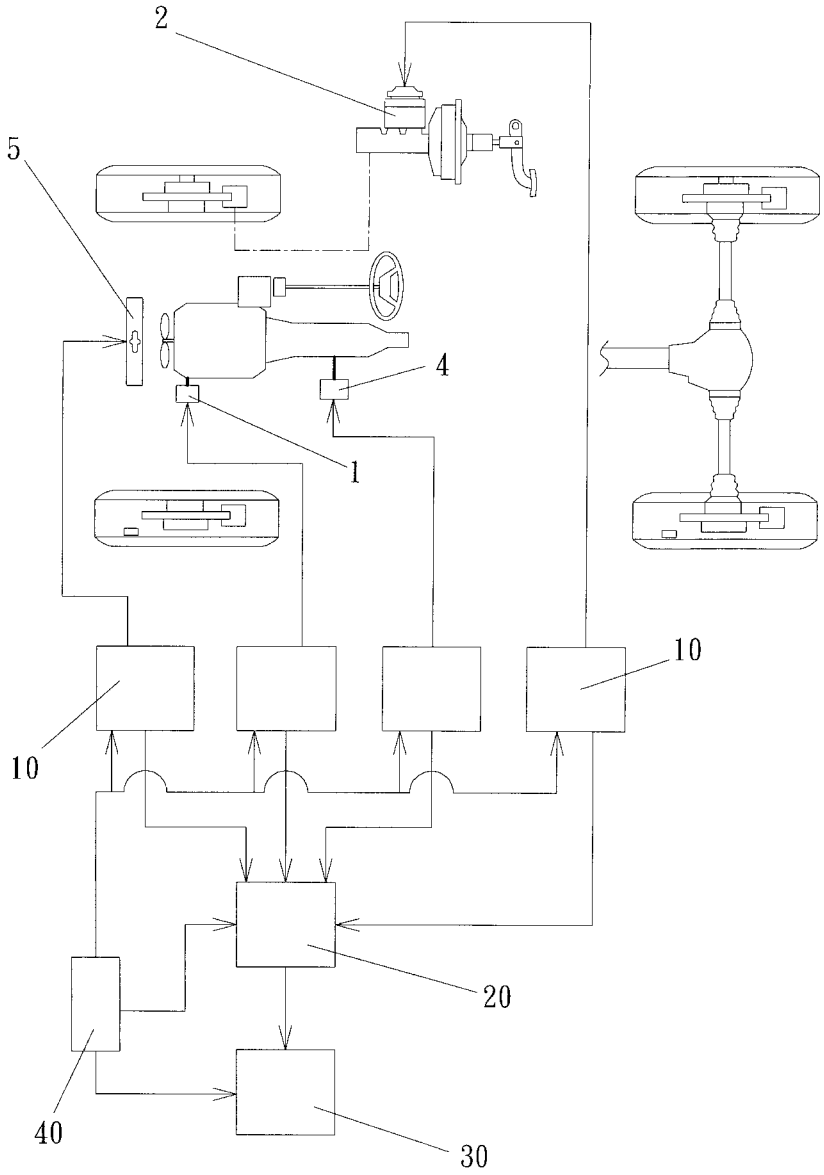
第九圖係為第六圖之異常狀態示意圖

20.



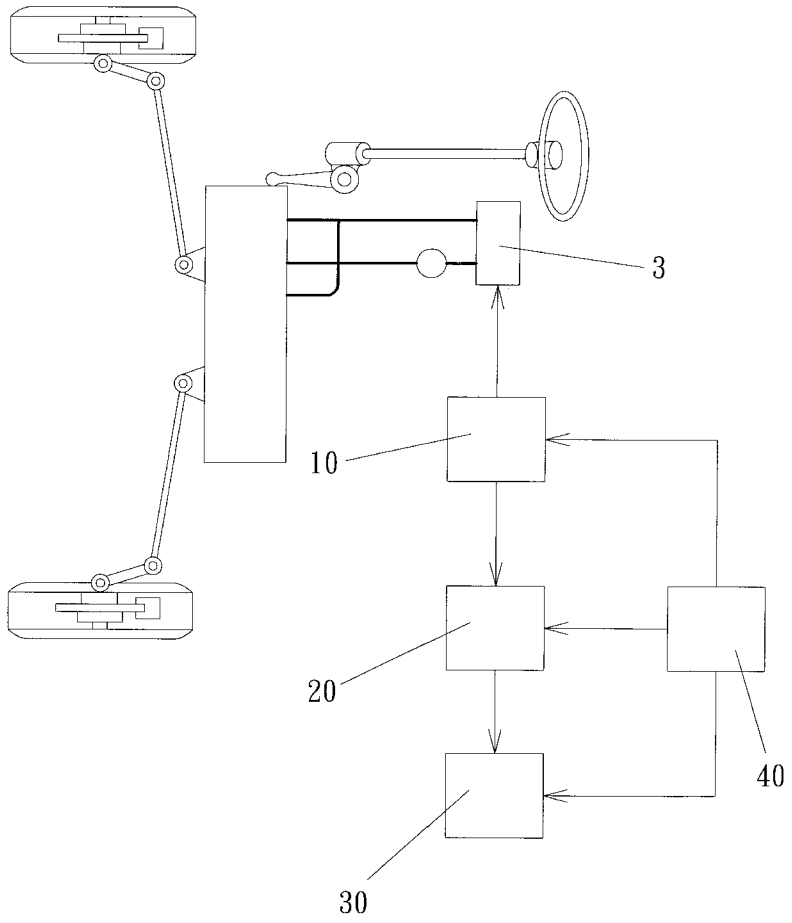
第一圖

(3)



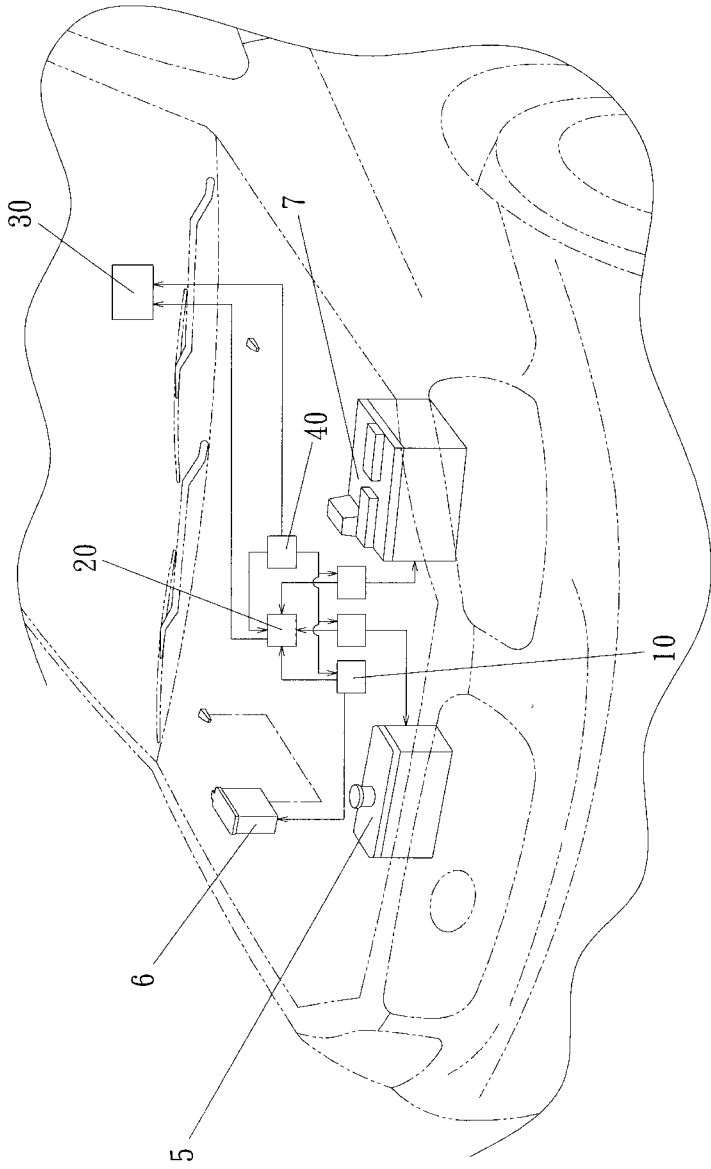
第二圖

(4)



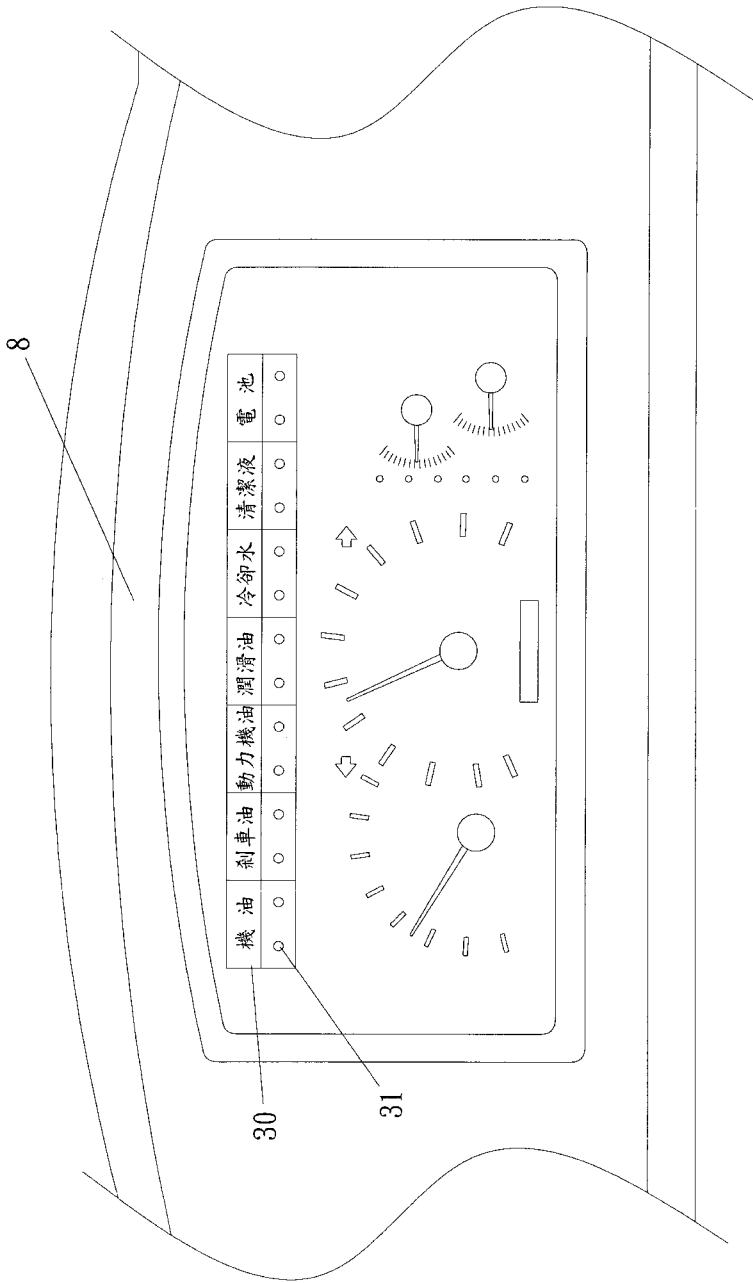
第三圖

(5)

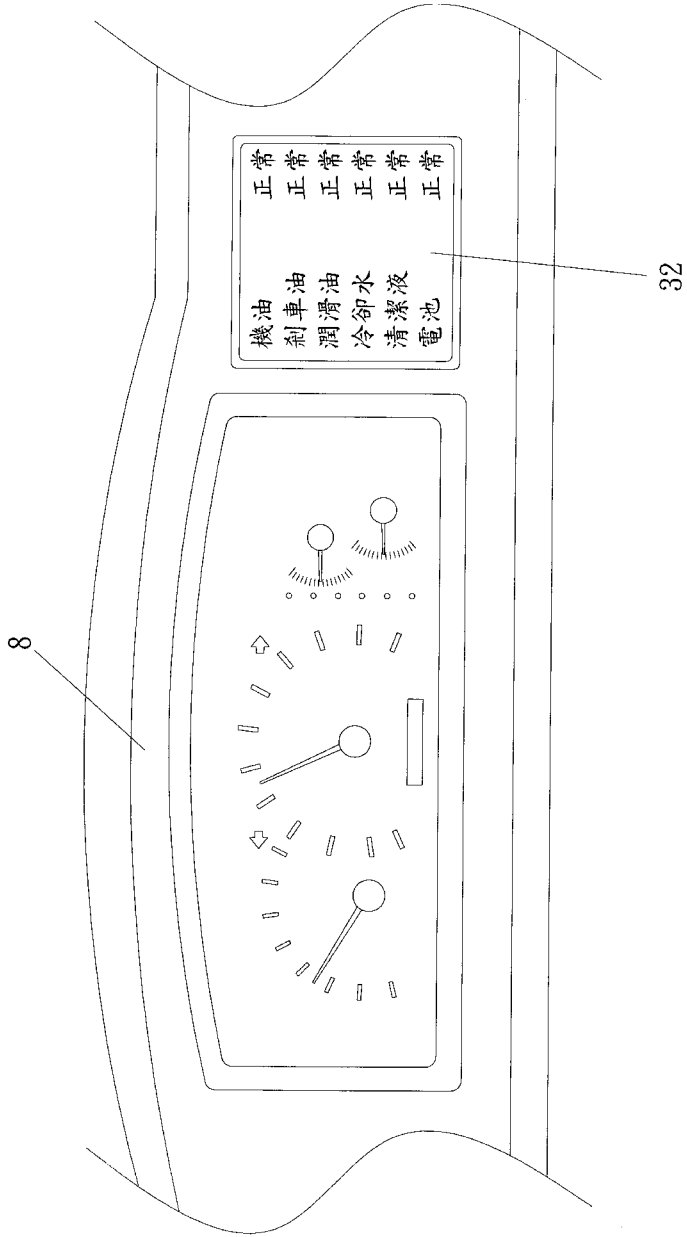


第四圖

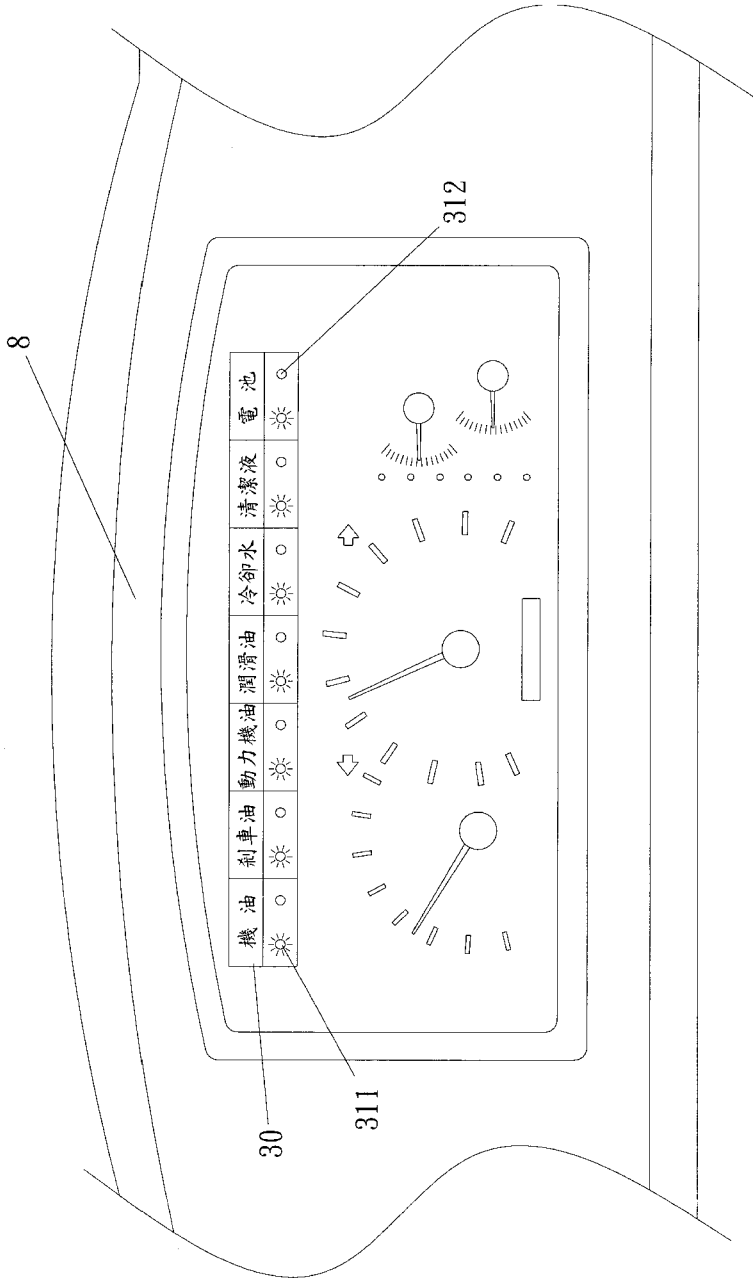
(6)



第五圖

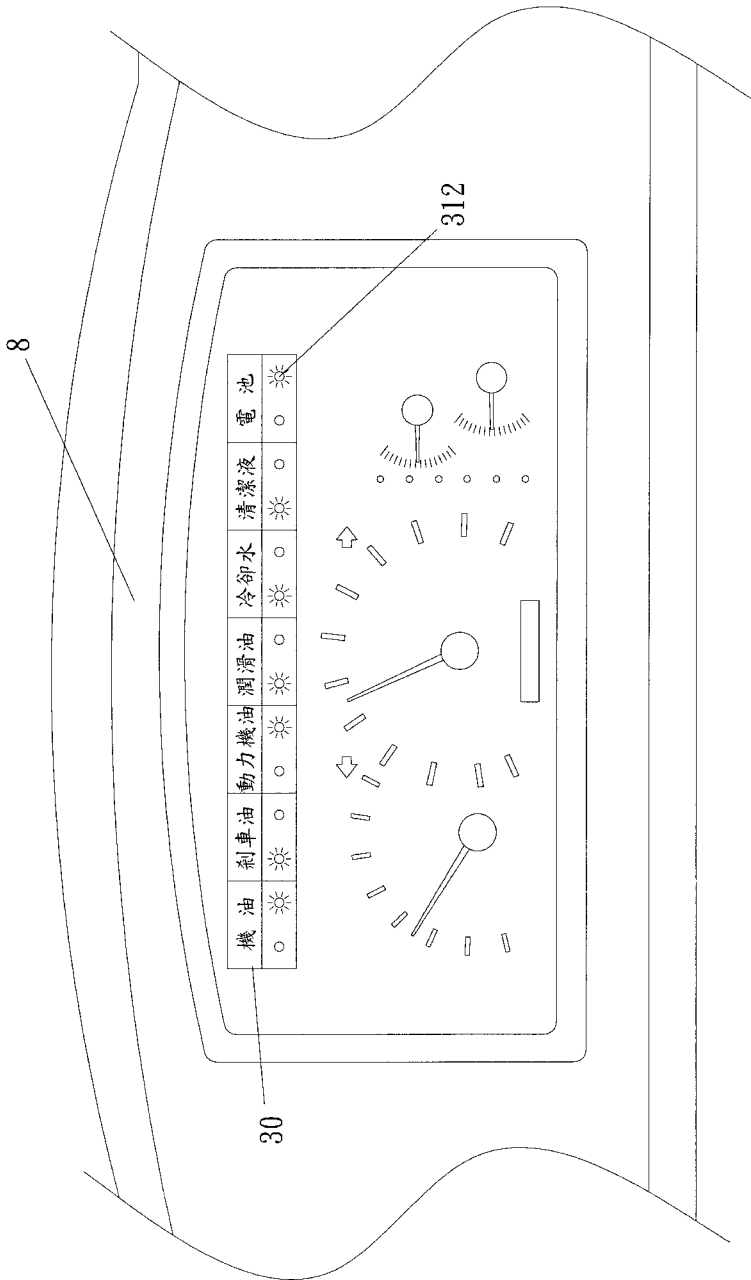


第六圖

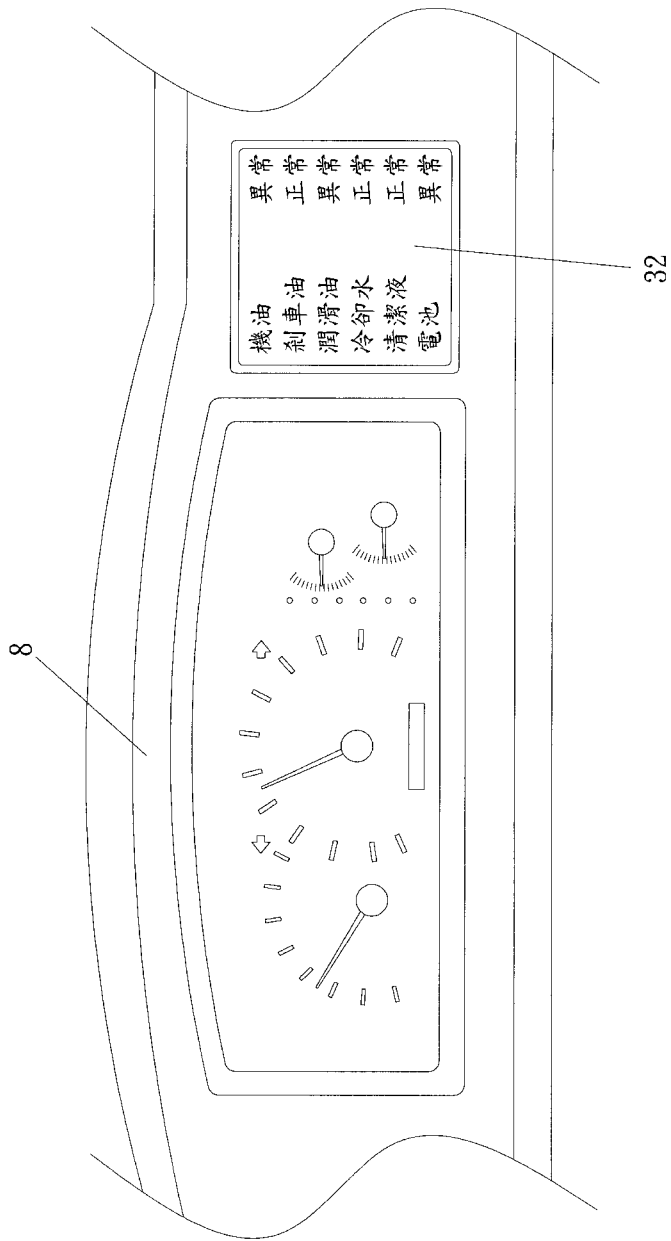


第七圖





第八圖



第九圖