

【54】名稱：H型鋼架多用途固合件

【21】申請案號：095223040

【22】申請日：中華民國95(2006)年12月28日

【72】創作人：陳宏亮

【71】申請人：嘉南藥理科技大學 CHIA NAN UNIVERSITY OF PHARMACY & SCIENCE
臺南縣仁德鄉二仁路1段60號

【74】代理人：盧信智

1

2

[57]申請專利範圍：

1. 一種 H 型鋼架多用途固合件，包括：

一母框體：

該母框體周緣設有一基板，內部近二側各設有一管體，且管體內部設有彈簧；且基板底側迴折一角折片；

一子抽取件：

周緣設有一基板，基板底側一對應母框體角折片之角折片，基板內緣

二側設有對應而可以插入管體之插腳，且該插腳連結彈簧，而可以令子抽取件於母框體之管體內往復而形成伸縮。

5. 2.如申請專利範圍第1項所述之H型鋼架多用途固合件，其特徵在於母框體正面設有一組對合之活頁瓣。

3.如申請專利範圍第1項所述之H型鋼架多用途固合件，其特徵在於母框體之基板貫穿設一公螺桿，子抽取

10. 體之基板貫穿設一公螺桿，子抽取

(2)

3

件之基板設有一對應供公螺桿穿設與螺入之母螺管，且公螺桿裸出母框體之基板設一調節頭部。

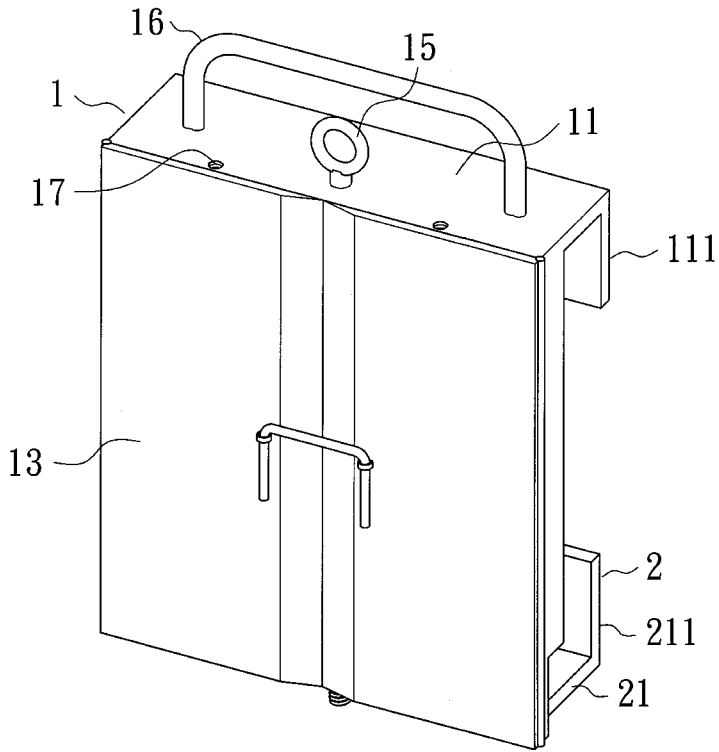
- 4.如申請專利範圍第1項所述之H型鋼架多用途固合件，其特徵在於母框體之基板設有複數工作連結件穿孔。
- 5.如申請專利範圍第1項所述之H型鋼架多用途固合件，其特徵在於子抽取件之基板設有複數工作連結件穿孔。
- 6.如申請專利範圍第1項所述之H型鋼架多用途固合件，其特徵在於母框

4

體之基板設有一提把。

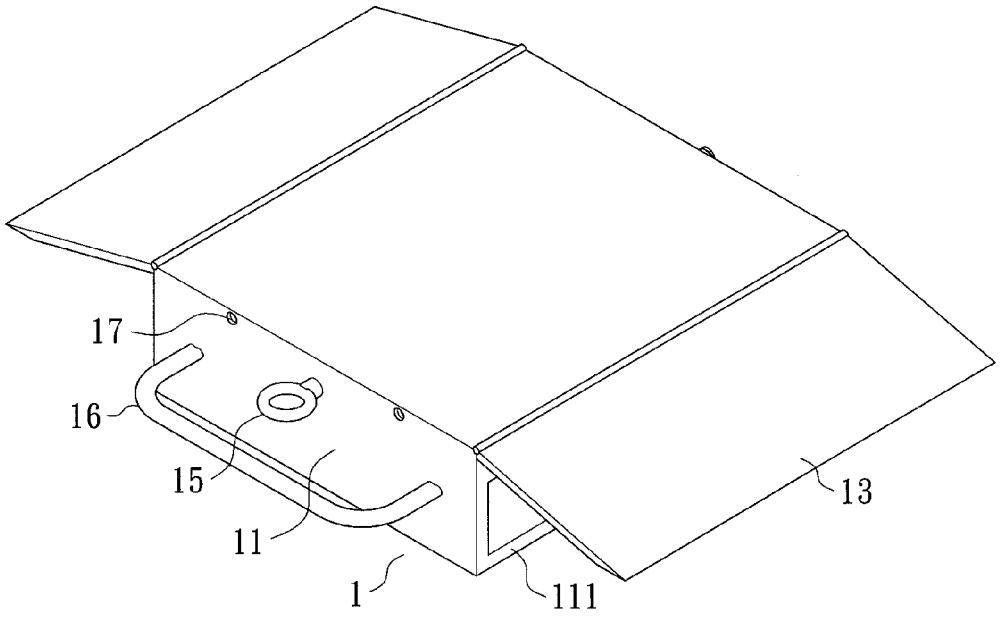
圖式簡單說明：

- 第一圖係本創作之顯示正面之立體圖
- 5. 第二圖係本創作之顯示正面之展開狀態立體圖
- 第三圖係本創作之立體分解
- 第四圖係本創作使用狀態立體示意圖
- 10. 第五圖係本創作使用狀態立體示意圖
- 第六圖係本創作使用狀態立體示意圖

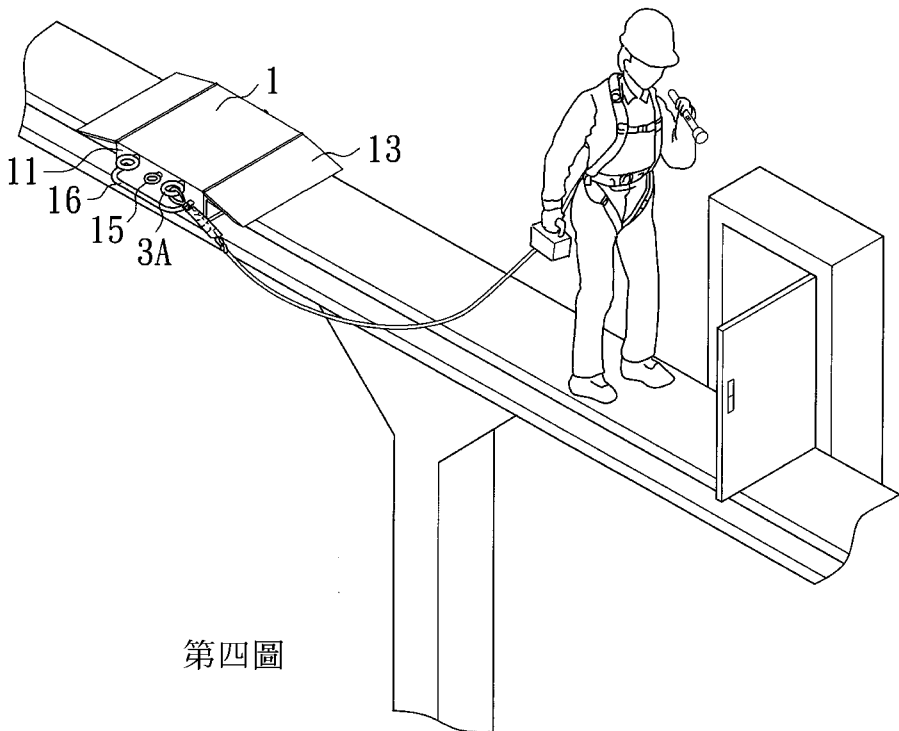


第一圖

(3)

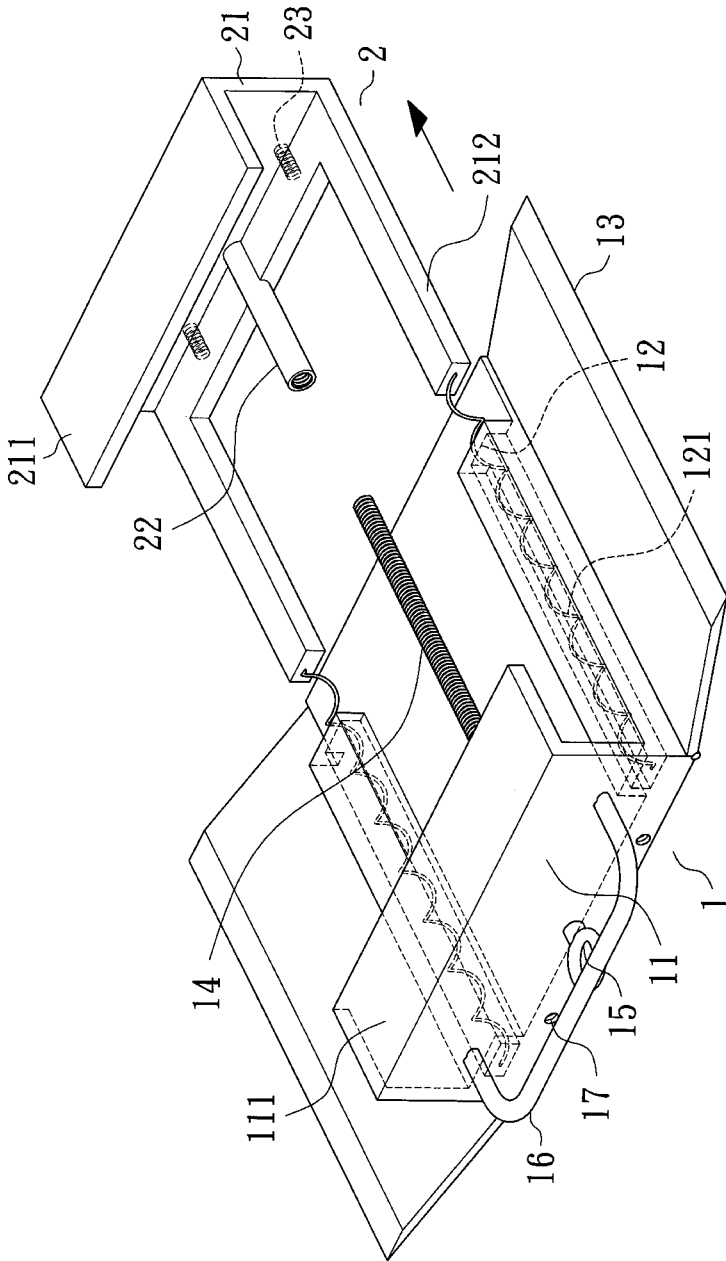


第二圖



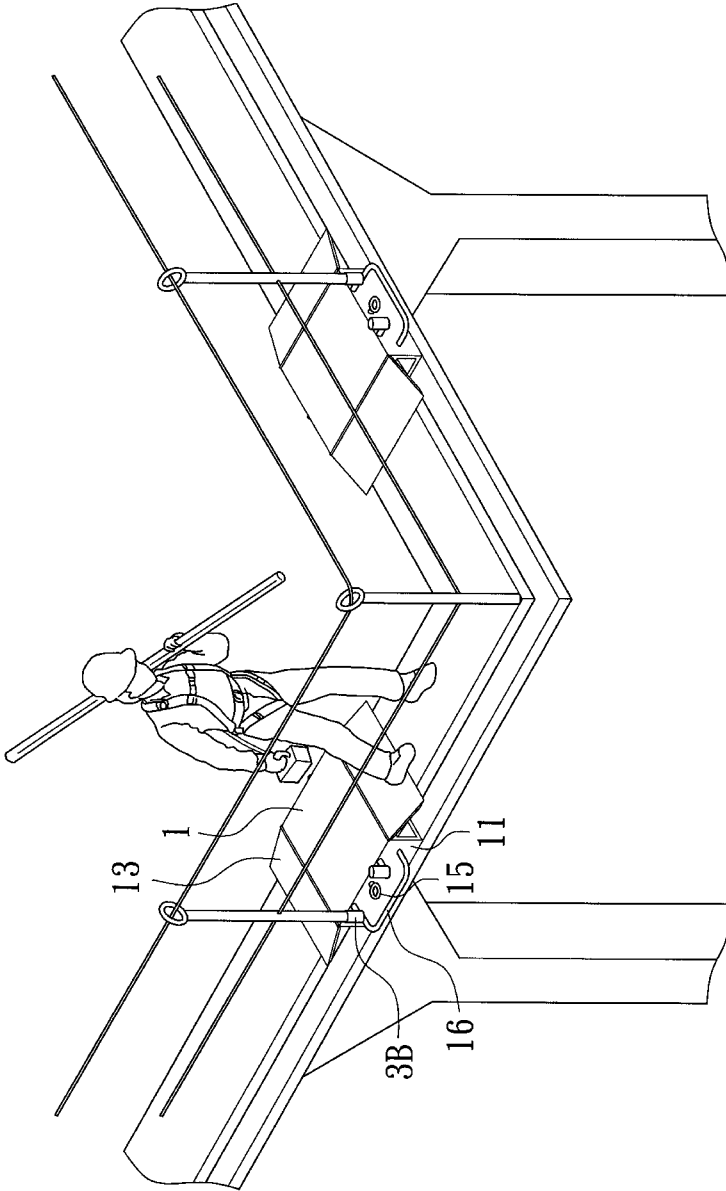
第四圖

(4)



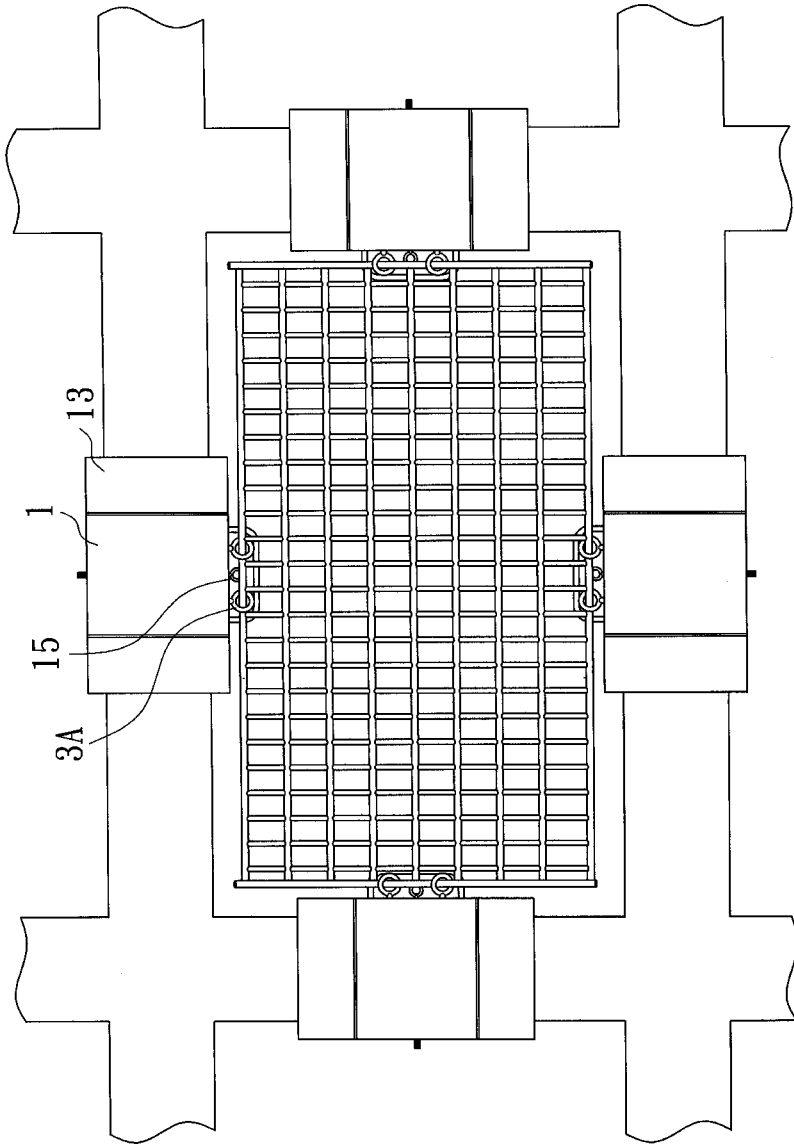
第三圖

(5)



第五圖

(6)



第六圖