
【54】名稱：H型鋼架作業防墜勾件之框固件

【21】申請案號：095223039

【22】申請日：中華民國95(2006)年12月28日

【72】創作人：陳宏亮

【71】申請人：嘉南藥理科技大學 CHIA NAN UNIVERSITY OF PHARMACY & SCIENCE
臺南縣仁德鄉二仁路1段60號

【74】代理人：盧信智

1

2

[57]申請專利範圍：

1. 一種H型鋼架作業防墜勾件之框固件，包括：

一母管：

該母管外部為一框殼，內部為一中空管路，且中空管路第一端面設有擋緣部；第二端面迴折設有一勾緣部；且母管外側設一被勾掣件；

一子伸縮件：

包括一穿設部，設於母管內部，穿設部之第二端面設一凸緣，該凸緣

與母管之第二端面抵設一彈性元件，且凸緣於彈性元件舒張狀態下，抵於擋緣部；且，子伸縮件第一端面迴折設有一與母管勾緣部形成對應框夾之勾緣部。

2. 如申請專利範圍第1項所述之H型鋼架作業防墜勾件之框固件，其中該子伸縮件外部框設一夾制件，該夾制件設一螺桿，母管之壁厚設有一螺紋段，螺桿外部設一螺母，藉由

(2)

3

4

螺母之螺進，形成夾制件對子伸縮件迫緊。

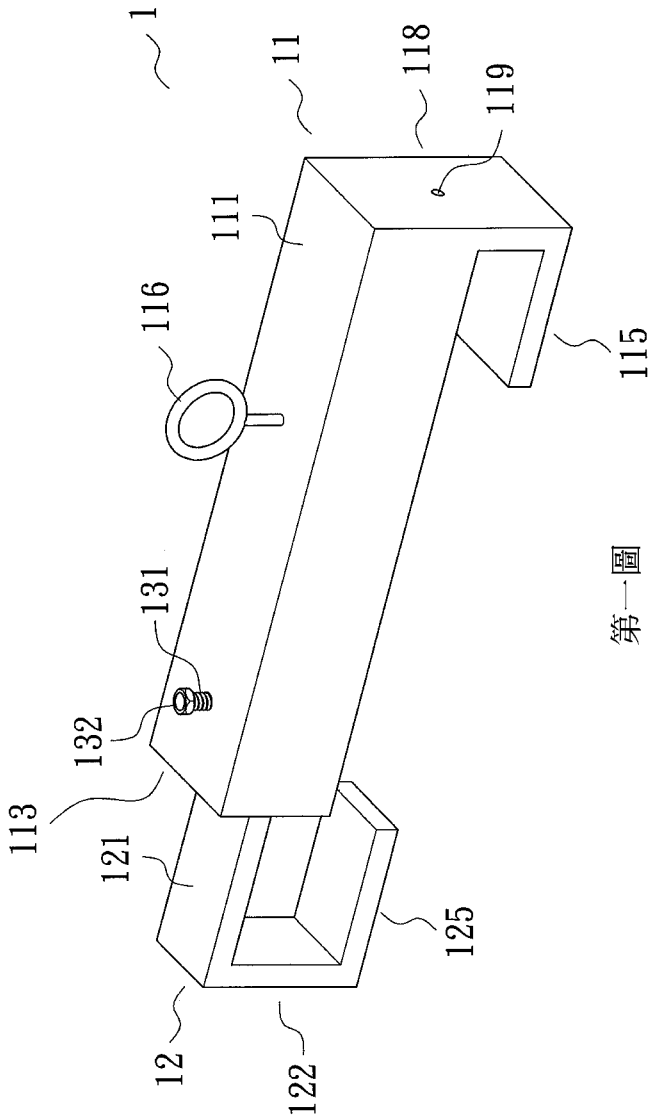
第三圖係本創作之作動示意平面剖視圖

圖式簡單說明：

第四圖係本創作使用狀態立體示意圖

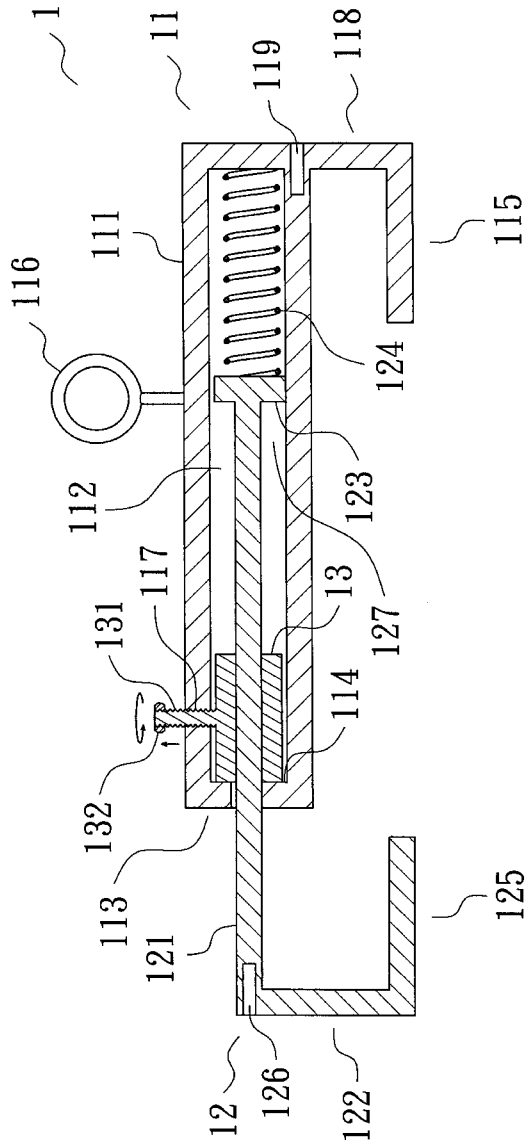
第一圖係本創作之立體圖

第二圖係本創作之平面剖視圖 5.



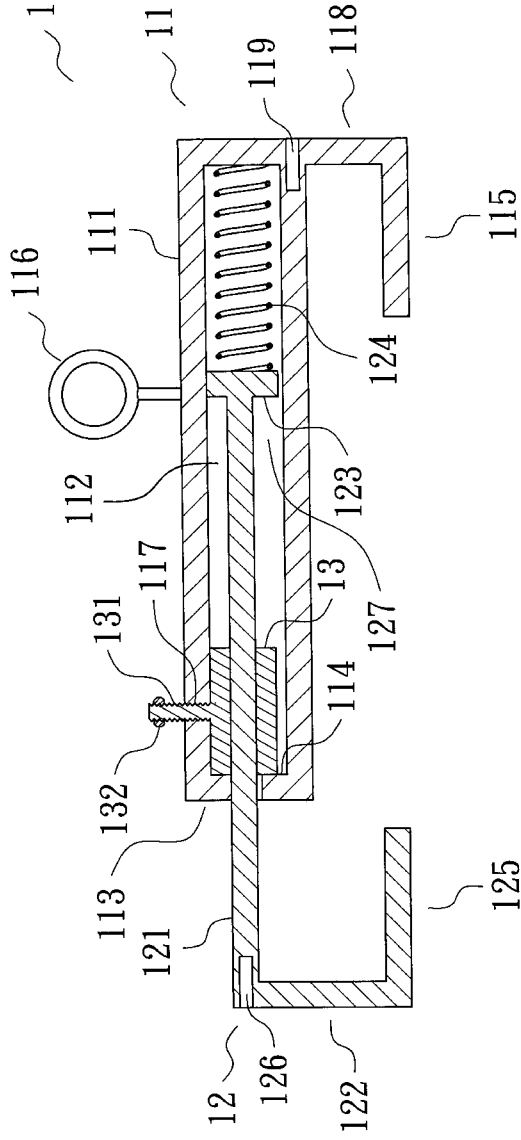
第一圖

(3)



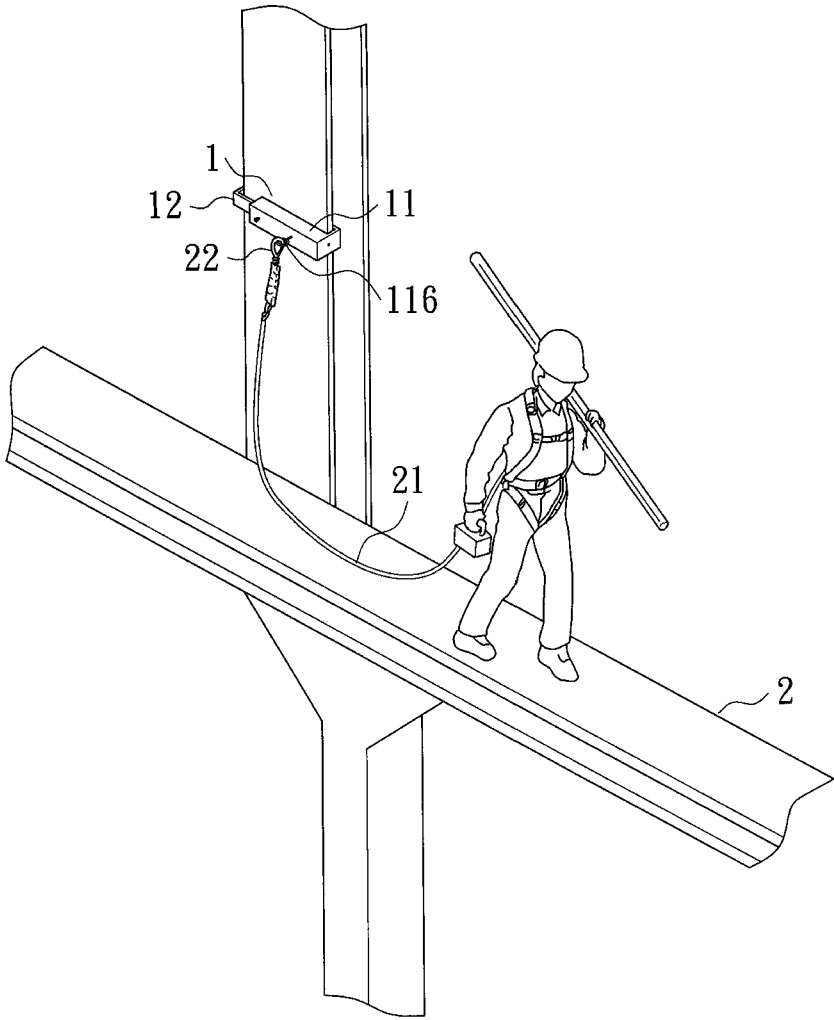
第二圖

(4)



第三圖

(5)



第四圖

