
【54】名稱：安全扣勾

【21】申請案號：095223038

【22】申請日：中華民國95(2006)年12月28日

【72】創作人：陳宏亮

【71】申請人：嘉南藥理科技大學 CHIA NAN UNIVERSITY OF PHARMACY & SCIENCE
臺南縣仁德鄉二仁路1段60號

【74】代理人：盧信智

1

2

[57]申請專利範圍：

1.一種安全扣勾，包括：

一勾體：概呈一彎勾狀，包括一與殼體相連之封閉端以及一開口端，且開口端與納管形成相間之對應；

一殼體：設有一容室，內部設有一彈撥機構；

一納管：與勾體對應端形成一開口，並連接該彈撥機構，藉由該彈撥機構之彈撥作動，以令納管形成上、下彈性作動，相對令勾體之開

口端進入與脫離納管，而使相間缺口形成啟閉。

2.如申請專利範圍第1項所述之安全扣勾，其特徵在於該彈撥機構包括：

5. 一環盤與一撥桿相連，且納管之管體設一突緣，突緣抵接一彈性元件，彈性元件又抵於一抵制件，藉由撥桿連動環盤而拉動納管，克服彈性元件阻力，並令環盤驅使納管形成上、下彈性作動之伸縮狀態。

10.

3.如申請專利範圍第2項所述之安全扣勾，其特徵在於該撥桿之一端設於一至少一側面為透空之槽室。

4.如申請專利範圍第2項所述之安全扣勾，其特徵在於該彈撥機構殼體設有一活動卡榫，且環盤之周緣設有一缺口；藉由活動按壓活動卡榫於該缺口，以防止環盤轉動以及納管之輕易被驅動。

圖式簡單說明：

第一圖係先前技術之鬆脫狀態平面示意圖

第二圖係先前技術之關閉狀態平面示意圖

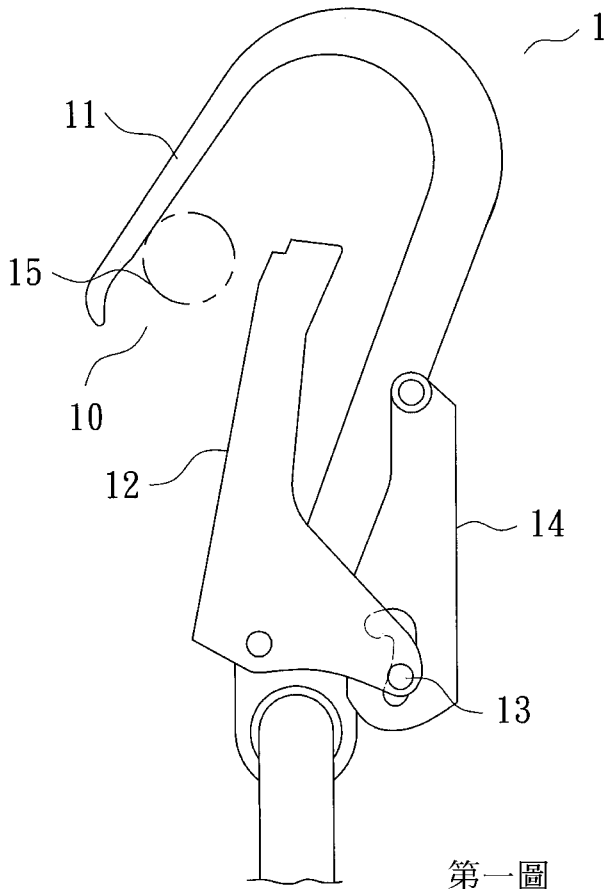
第三圖係本創作鬆脫狀態平面示意圖

5. 第四圖係本創作關閉狀態平面示意圖

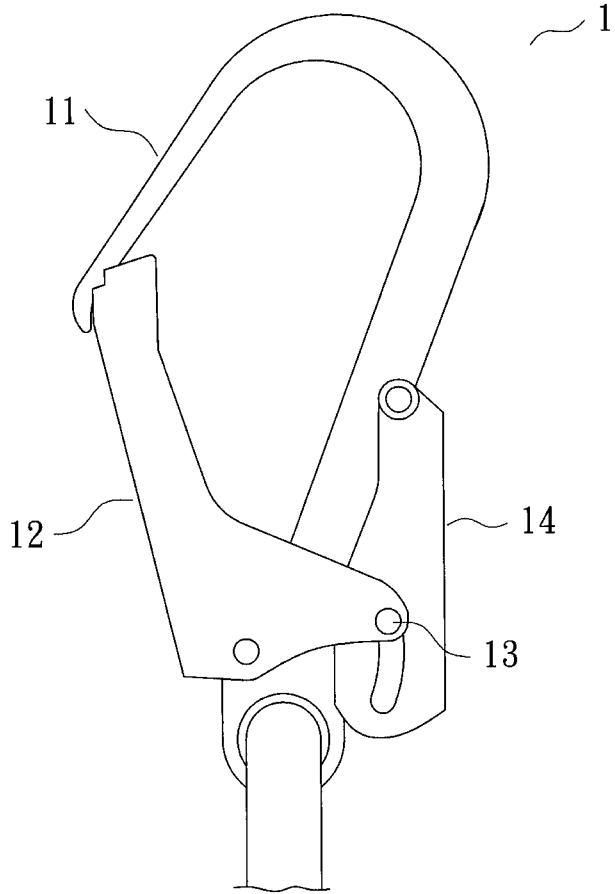
第五圖係本創作之活動卡榫關閉狀態平面示意圖

10. 第六圖係本創作使用狀態立體示意圖

第七圖係本創作之平面外觀圖

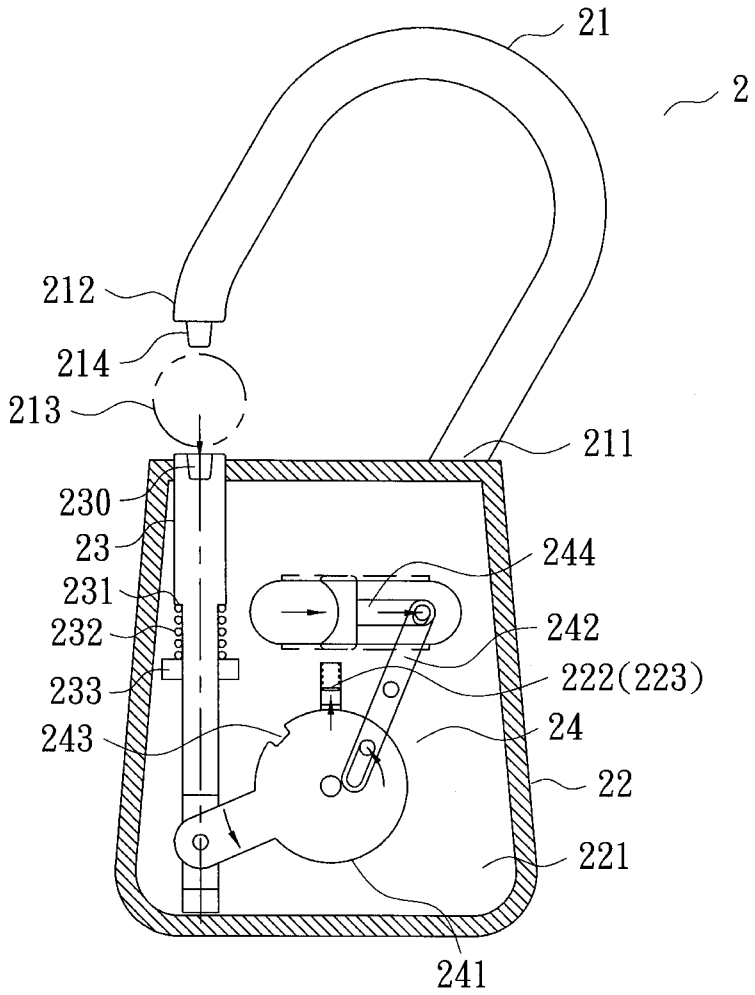


(3)



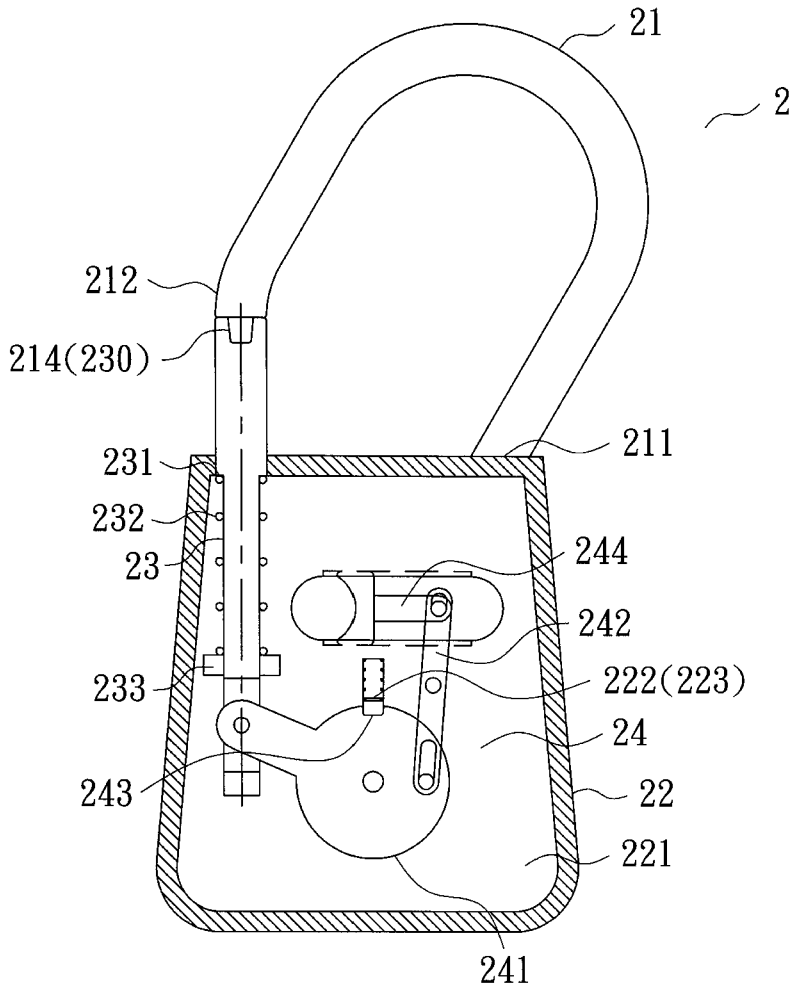
第二圖

(4)



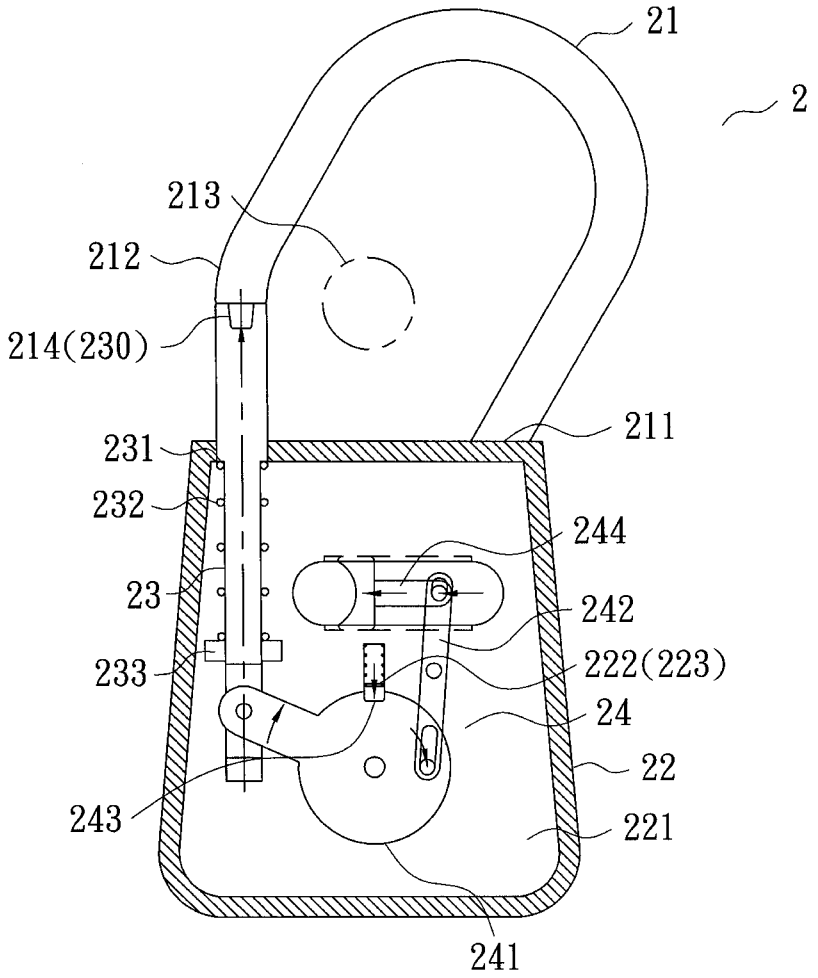
第三圖

(5)



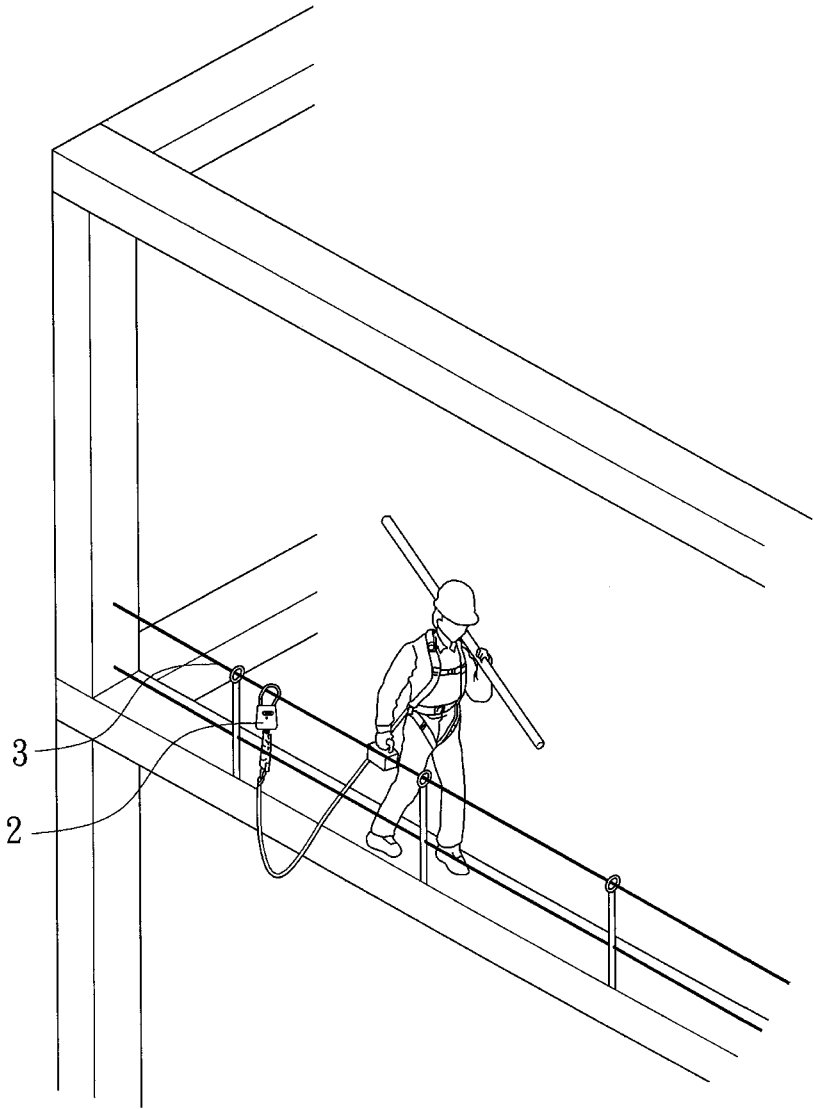
第四圖

(6)



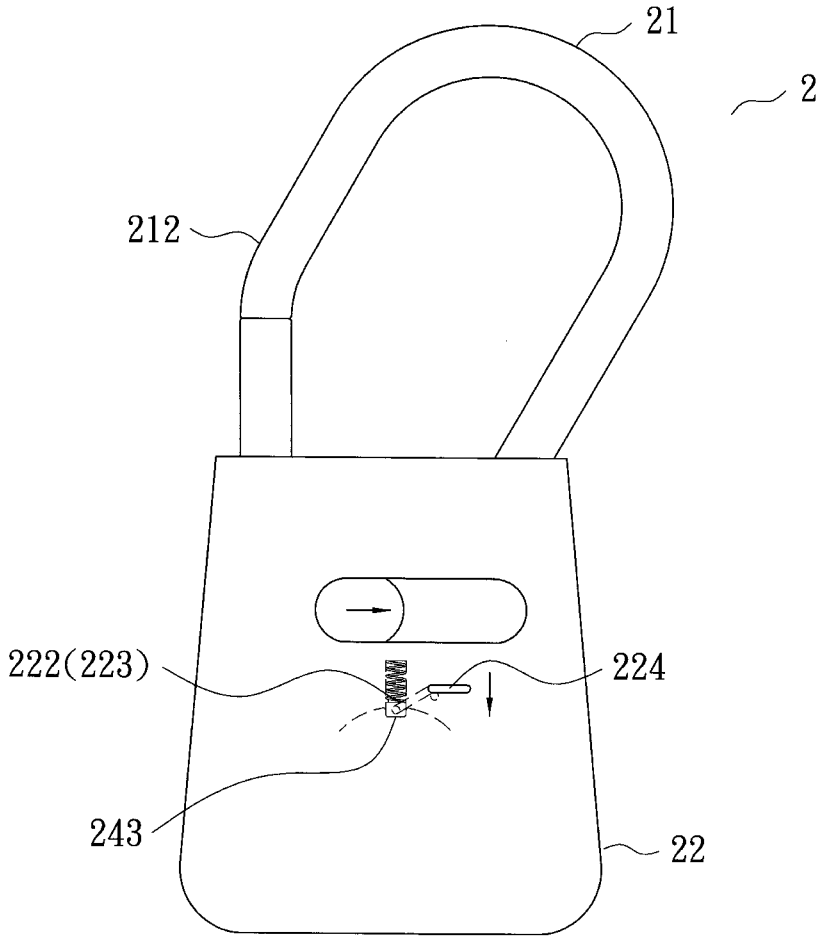
第五圖

(7)



第六圖

(8)



第七圖