
【54】名稱：汽車進入隧道自動開燈安全裝置

【21】申請案號：095210340

【22】申請日：中華民國95(2006)年6月14日

【72】創作人：胡世明；徐玉堂

【71】申請人：嘉南藥理科技大學 CHIA NAN UNIVERSITY OF PHARMACY & SCIENCE
臺南縣仁德鄉二仁路1段60號

【74】代理人：

1

2

[57]申請專利範圍：

一種汽車進入隧道自動開燈安全裝置主要包含有裝設於隧道入口之第一發射單元、裝設於隧道出口之第二發射單元及裝設於汽車上之接收單元，其中：該第一發射單元係裝設於隧道入口頂端適當位置處，且該第一發射單元係恆發射一組開燈訊號；該第二發射單元係裝設於隧道出口頂端適當位置處，且該第二發射單元係恆發射一組關燈訊號；該接收單元係裝

設於車體上並可接收第一發射單元及第二發射單元之訊號，且該接收單元並連結至汽車之控制系統而可控制汽車大燈之明滅狀態；藉以上設置，當汽車行駛至隧道入口前，其接收單元即接收到第一發射單元之開燈訊號，該接收單元即連線開啟汽車大燈，另當汽車駛離隧道後，其接收單元復接收到第二發射單元之關燈訊號，該接收單元即連線關閉汽車大燈。

圖式簡單說明：

第一圖係一般公路隧道之示意圖。

第二圖係公路隧道電力中斷造成重大交通意外示意圖。

第三圖係一般汽車進出公路隧道需開大燈之示意圖。

第四圖係本創作之裝置示意圖。

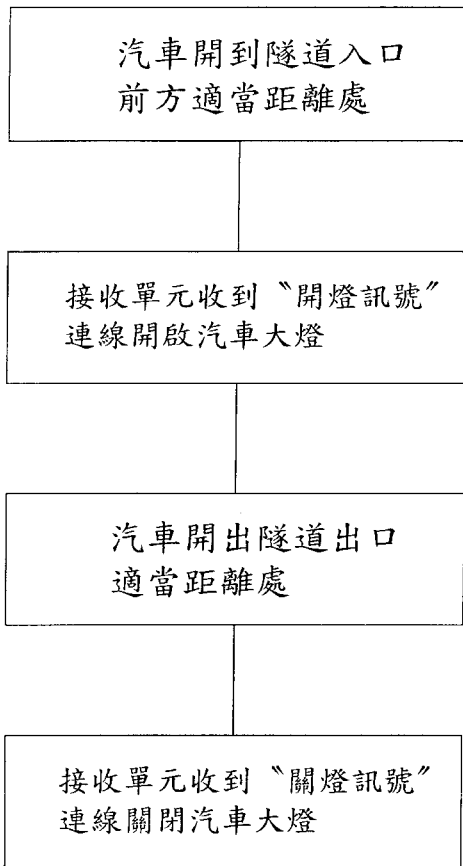
第五圖係本創作使用流程示意圖。

第六圖係本創作之使用狀態示意圖。

5. 圖一。

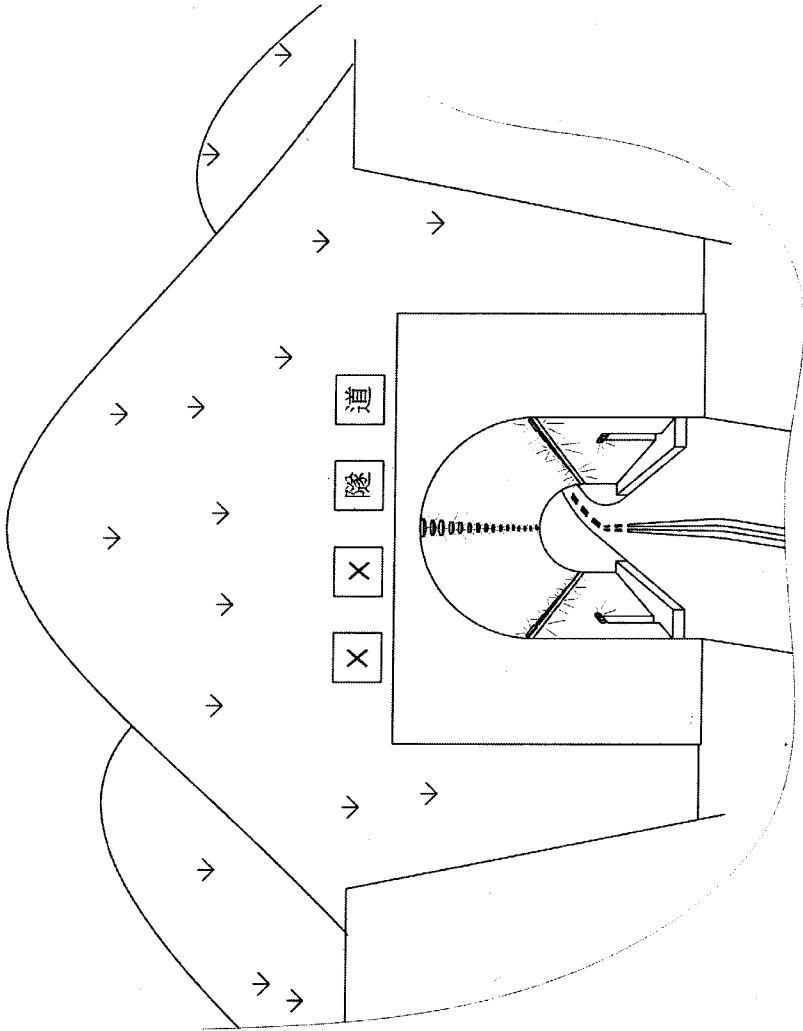
第七圖係本創作之使用狀態示意圖。

圖二。



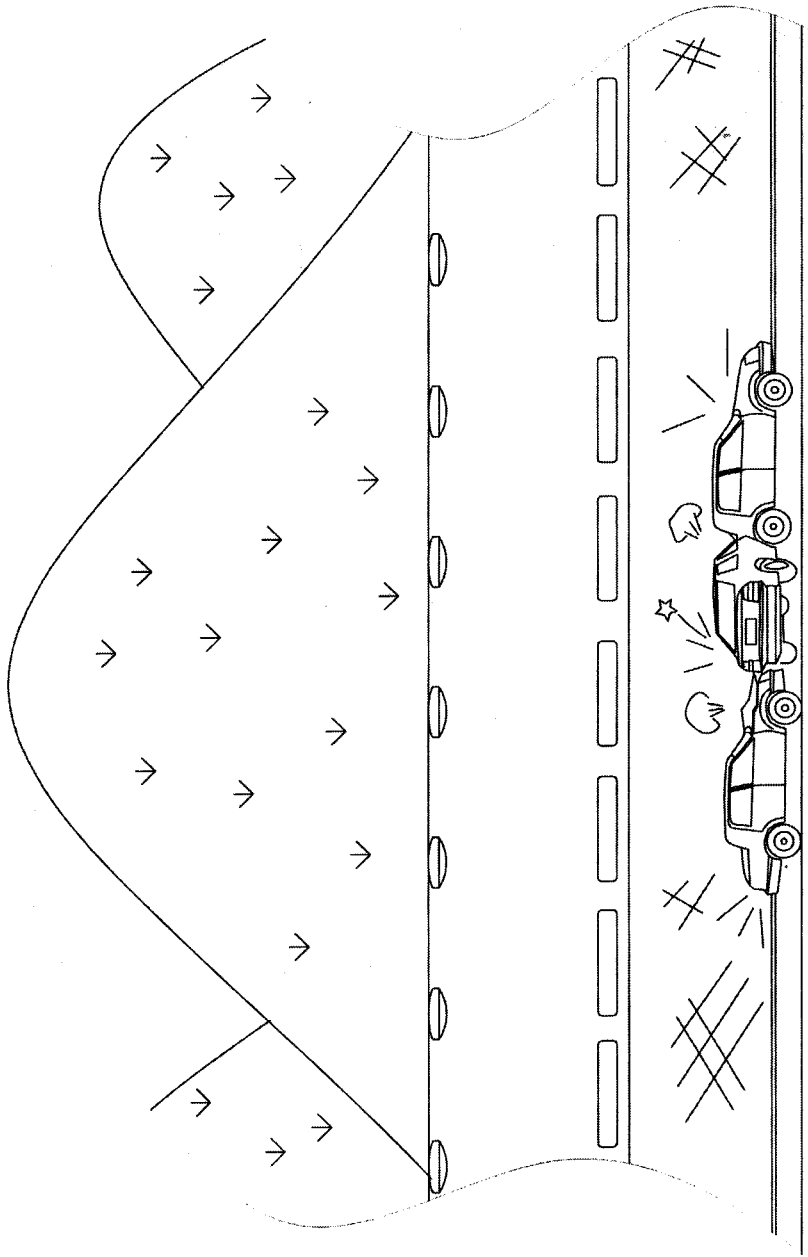
第五圖

(3)



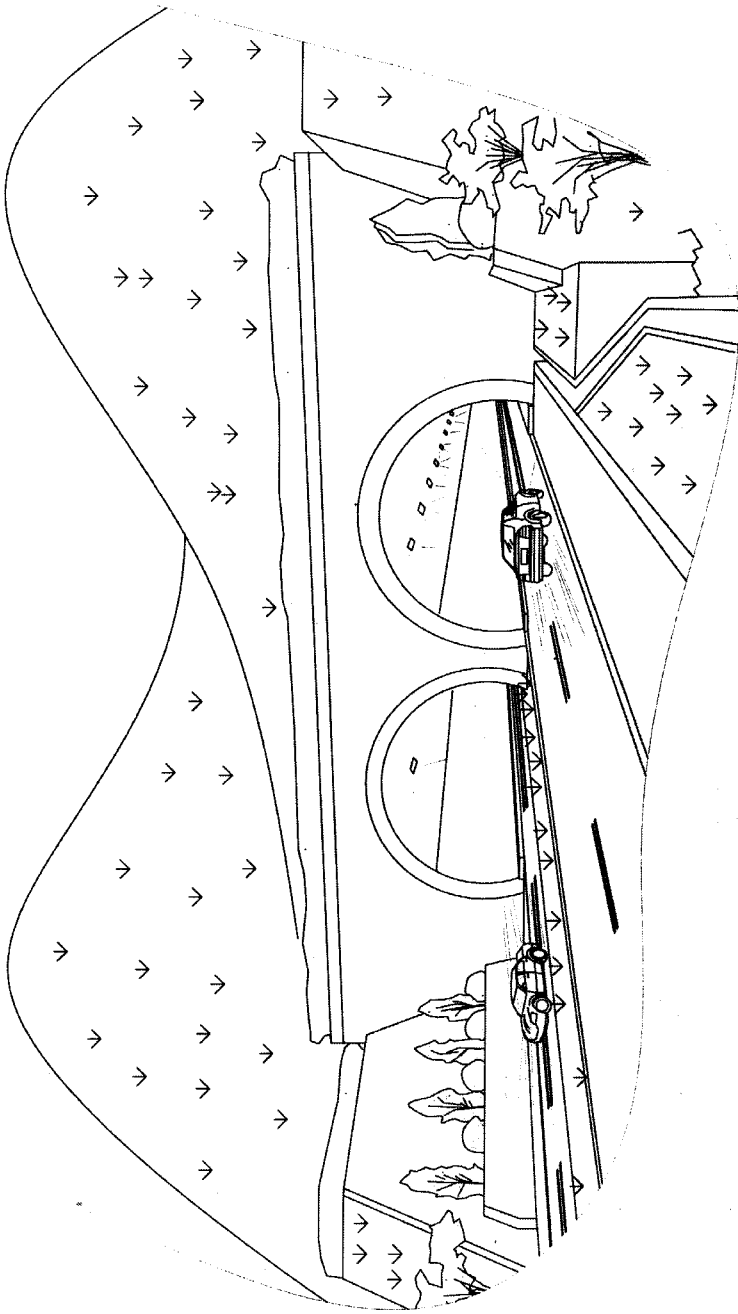
第一圖

(4)



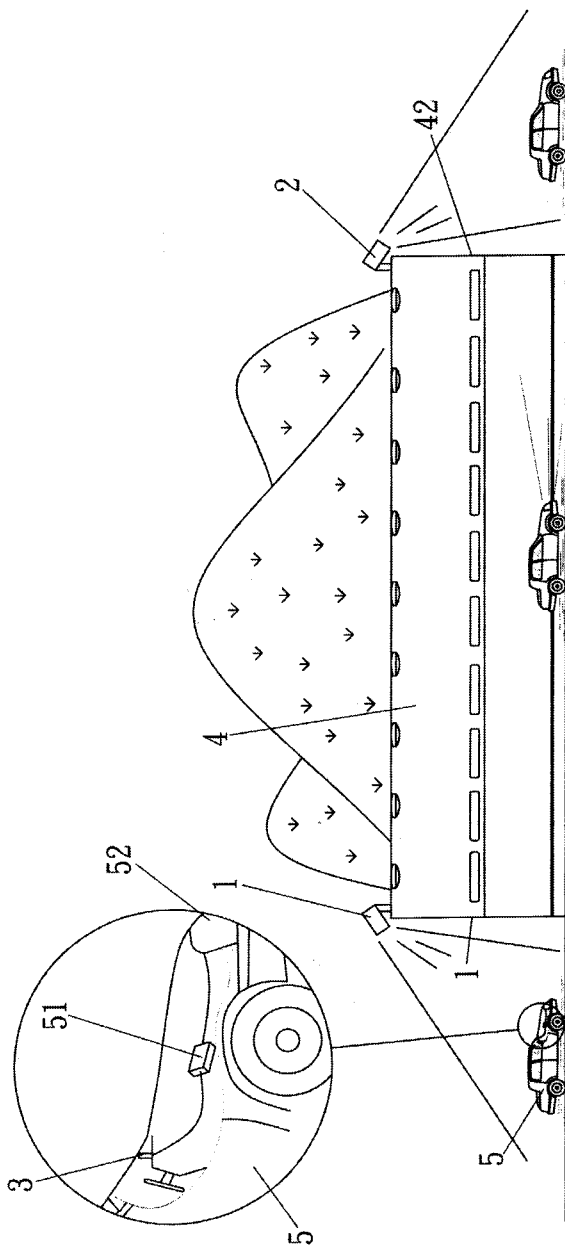
第二圖

(5)



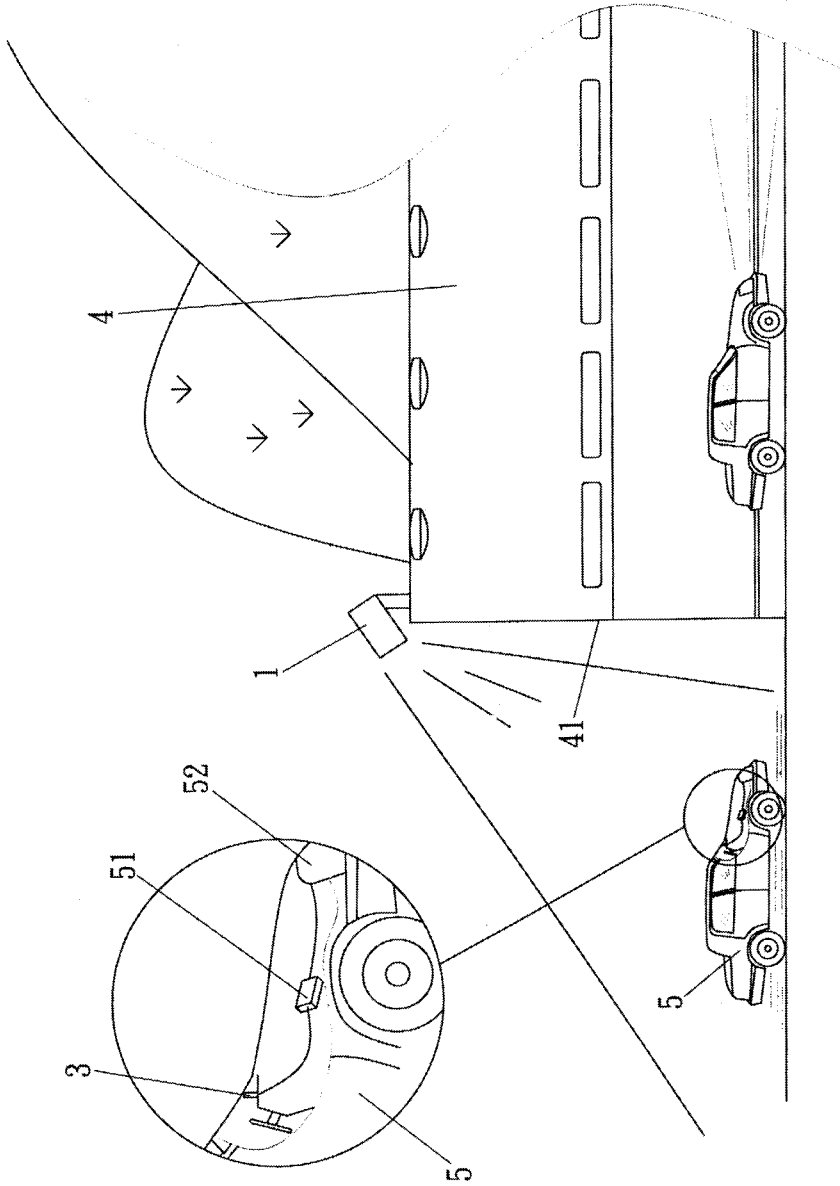
第三圖

(6)



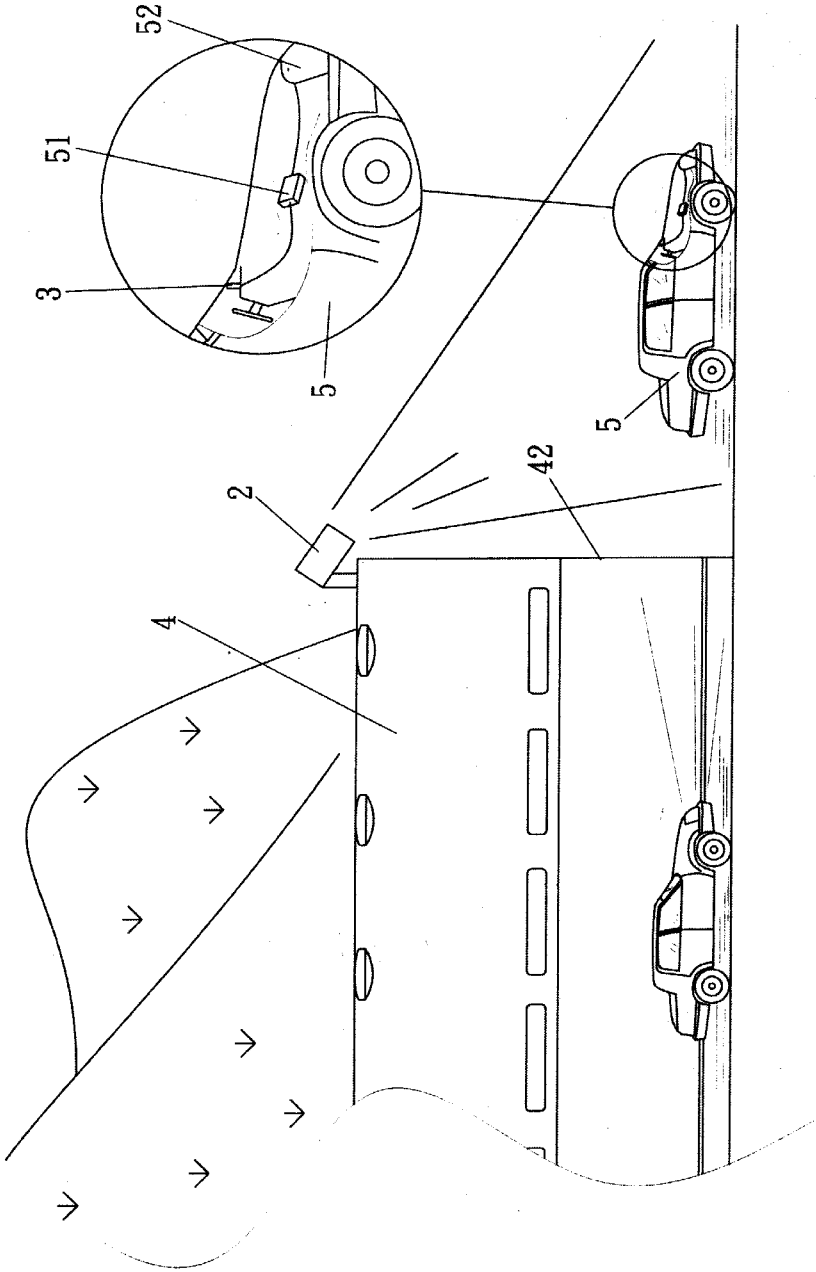
第四圖

(7)



第六圖

(8)



第七圖