
【54】名稱：可調高度安全蓮蓬頭結構改良

【21】申請案號：095216438

【22】申請日：中華民國95(2006)年9月15日

【72】創作人：潘宏一；徐玉堂

【71】申請人：嘉南藥理科技大學 CHIA NAN UNIVERSITY OF PHARMACY & SCIENCE
臺南縣仁德鄉二仁路1段60號

【74】代理人：

1

2

[57]申請專利範圍：

1.一種可調高度安全蓮蓬頭結構改良，
係包含：

一固定座，該固定座係可固設於壁面且開設一縱向貫穿插孔，插孔外側具一凹槽，凹槽與插孔下方係形成連通狀，該凹槽中固設一蓋板，蓋板開設一橫向透孔，透孔中樞設一按壓鈕，按壓鈕與凹槽壁面間係設一彈性元件，該彈性元件係抵頂按壓鈕伸出透孔外，按壓鈕底部向

下延伸一卡鉤，該卡鉤係伸入插孔中；及

一升降桿，升降桿上設一供蓮蓬頭插設之支撐座，升降桿桿體朝向按壓鈕係等距設有適量卡槽，且該按壓鈕底部之卡鉤係卡掣於升降桿之卡槽中定位者。

5.

2.如申請專利範圍第1項所述可調高度安全蓮蓬頭結構改良，其中，蓋板與按壓鈕係利用一插銷樞設於固定

10.

(2)

3

座上定位者。

3.如申請專利範圍第1項所述可調高度安全蓮蓬頭結構改良，其中，按壓鈕朝向固定座一側係可成型一凹陷，俾供彈性元件端部嵌置定位者。

4.如申請專利範圍第1項所述可調高度安全蓮蓬頭結構改良，其中，卡鉤及卡槽之底面係可形成推拔斜面狀者。

圖式簡單說明：

第一圖係傳統蓮蓬頭結構示意圖。

第二圖係幼童使用傳統蓮蓬頭狀態示意圖。

4

第三圖係習知可升降蓮蓬頭結構示意圖。

第四圖係幼童使用習知可升降蓮蓬頭狀態圖。

5. 第五圖係本創作之立體分解示意圖。

第六圖係本創作之立體外觀示意圖。

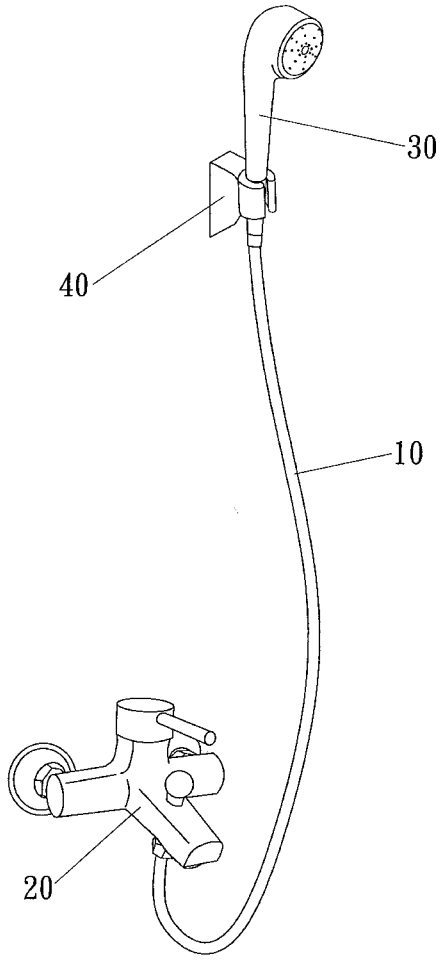
10. 第七圖係本創作組合剖視示意圖。

第八圖係本創作操作升降桿下降之使用狀態示意圖。

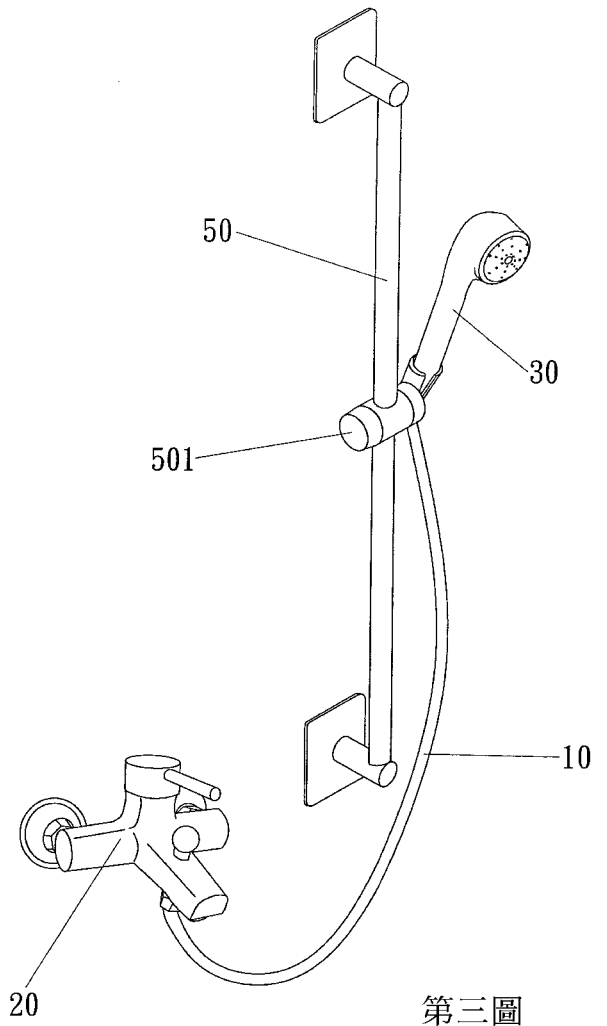
第九圖係本創作操作升降桿上升之使用狀態示意圖。

15.

(3)

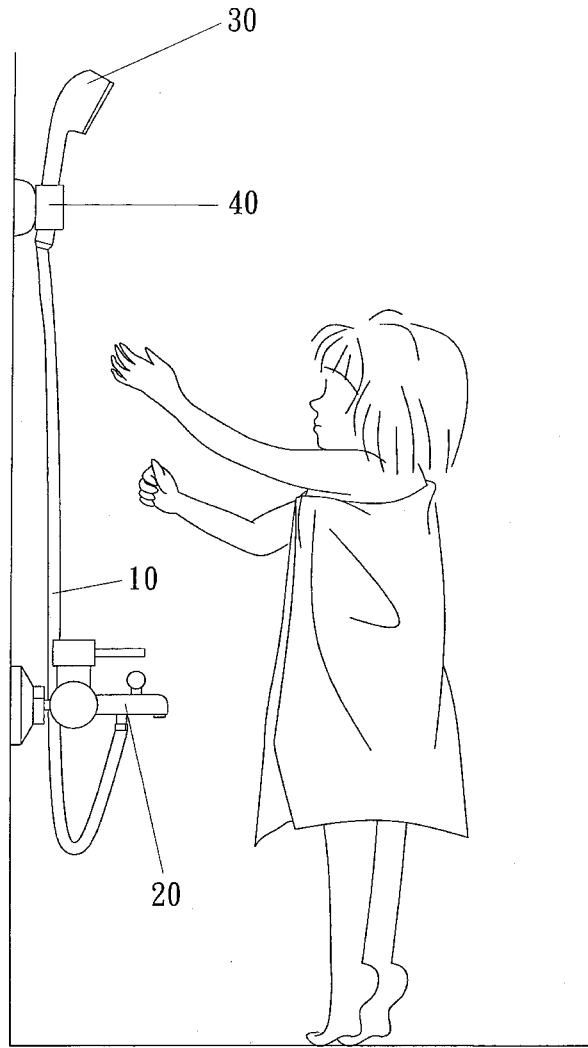


第一圖



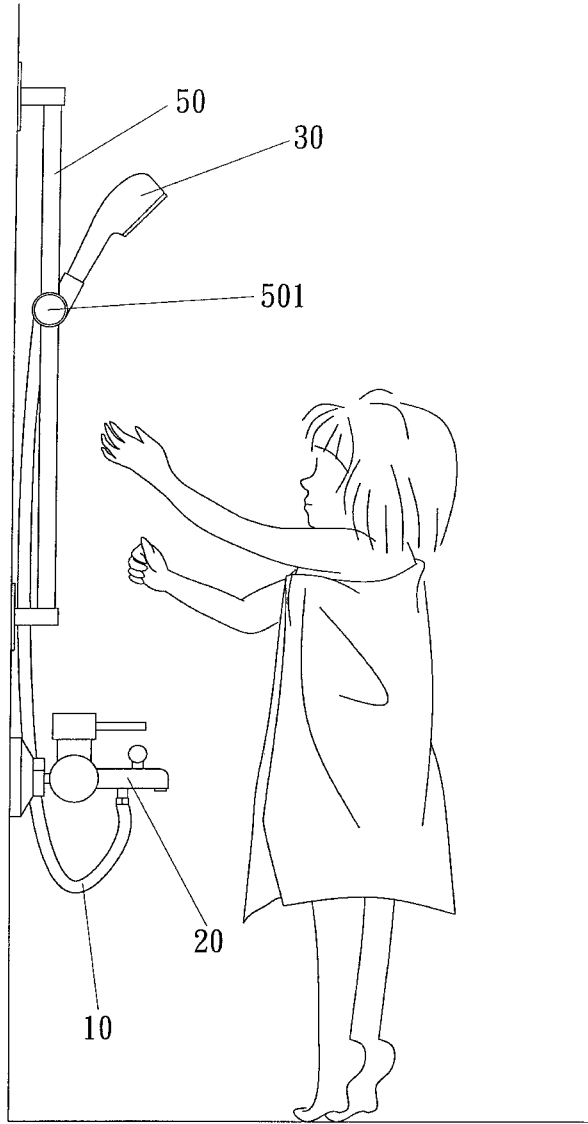
第三圖

(4)



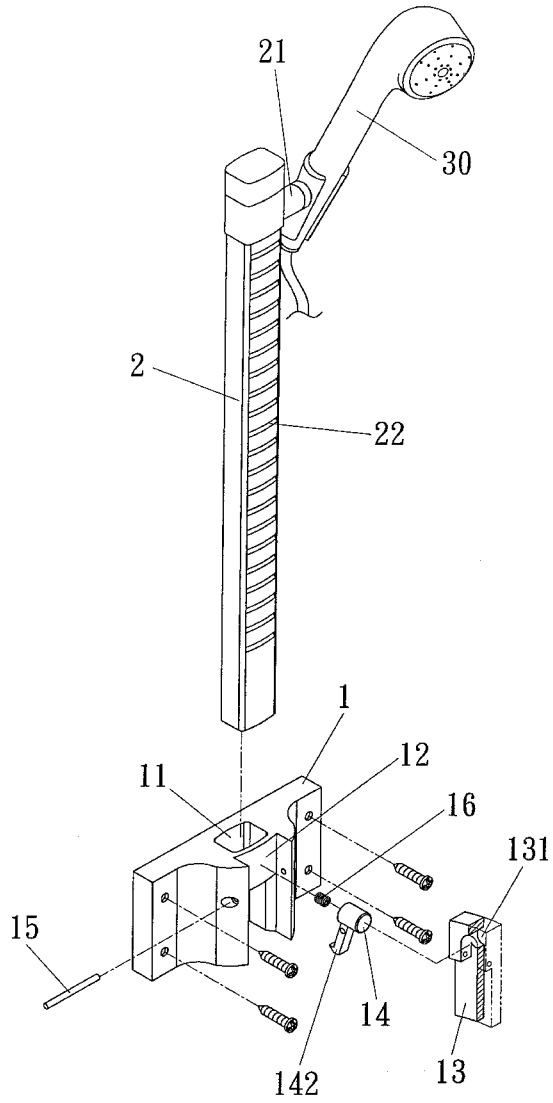
第二圖

(5)



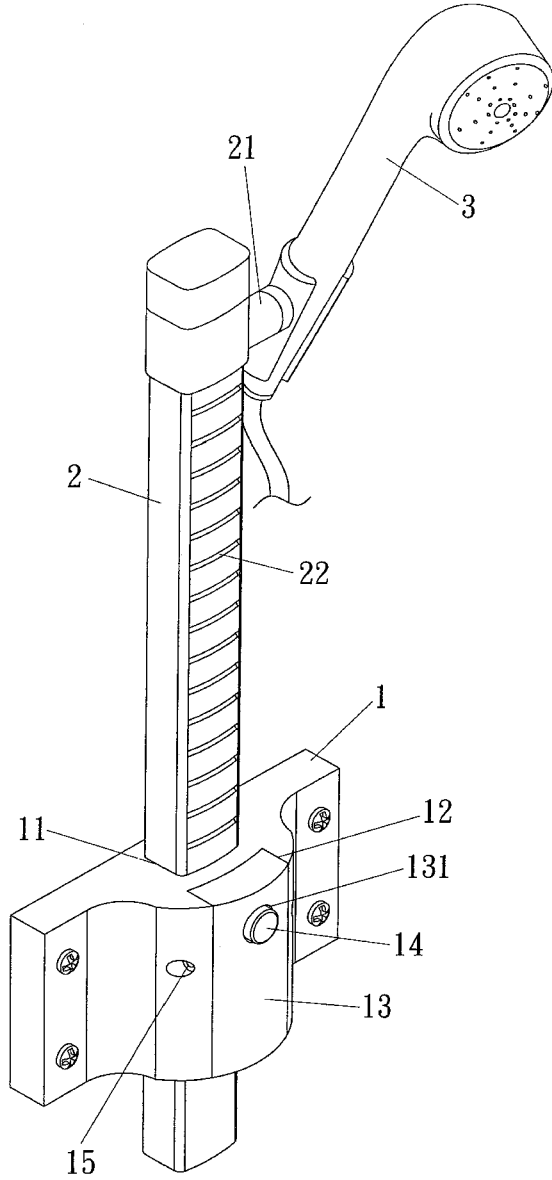
第四圖

(6)



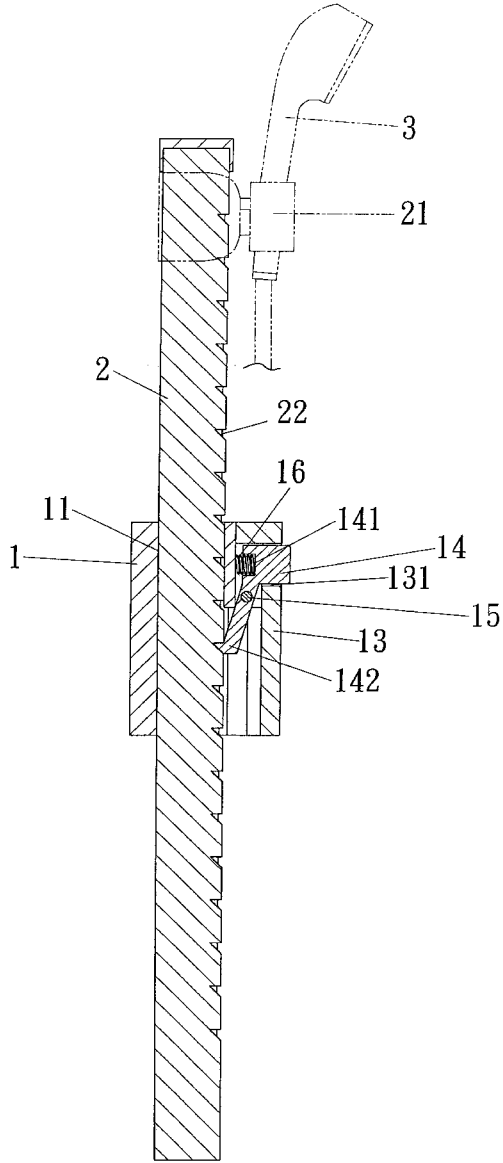
第五圖

(7)



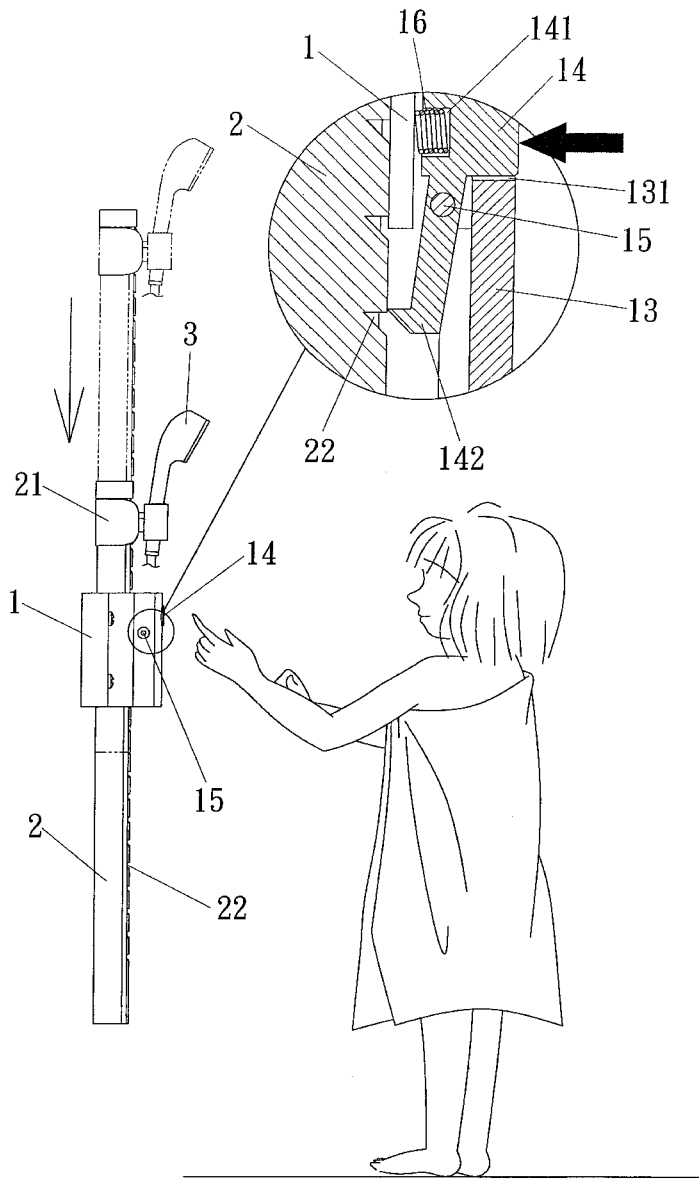
第六圖

(8)

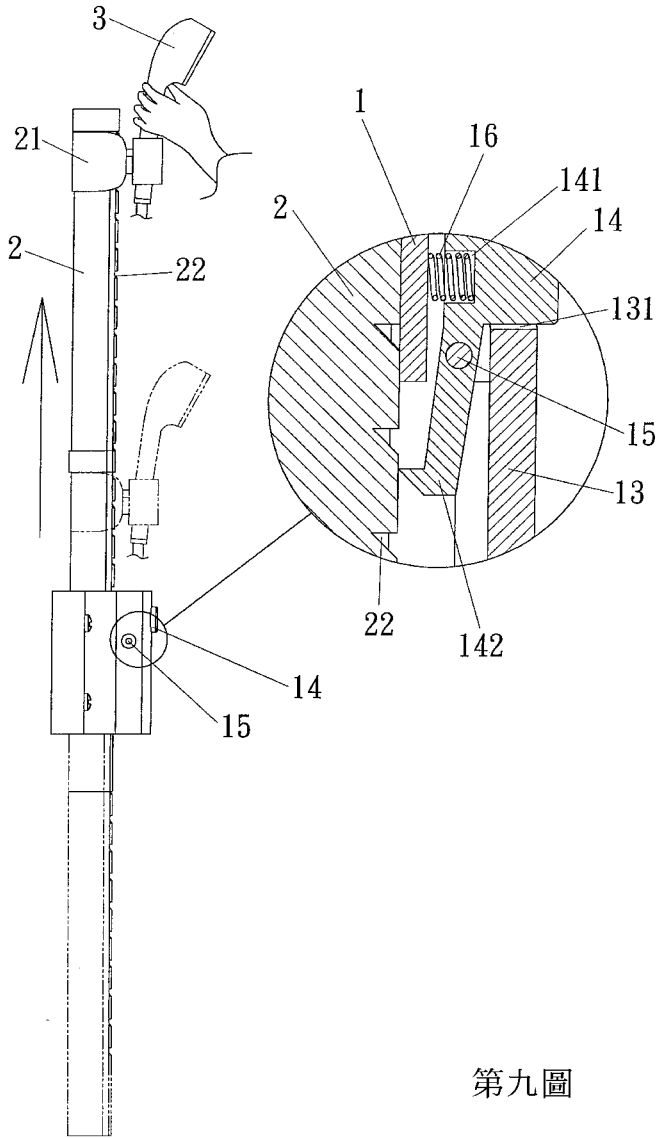


第七圖

(9)



第八圖



第九圖